

4 | Specificaties D8108A

Afmetingen	41 cm x 41 cm x 9 cm
Kleur	Grijs
Compatibele sabotageschakelaars	D110 (onderdeelnr.: 4998137947) of ICP-EZTS (onderdeelnr.: F01U217038)
D101 Slot en sleutel (meegeleverd)	(onderdeelnr.: 4998800200)

5 | Specificaties D8108A-CE

Afmetingen	41 cm x 41 cm x 9 cm
Kleur	Grijs
Compatibele sabotageschakelaars	D110 (onderdeelnr.: 4998137947) of ICP-EZTS (onderdeelnr.: F01U217038)
D101 Slot en sleutel (meegeleverd)	(onderdeelnr.: 4998800200)
Transformator (meegeleverd)	(onderdeelnr.: F01U166215).

6 | Certificaten D8108A

Regio	Certificaten
V.S.	UL 294 - Toegangscontrolesysteemunits
	UL 365 - Inbraakalarmeenheden en -systemen, aangesloten op politiemeldkamer
	UL 609 - Plaatselijke inbraakalarmeenheden en -systemen
	UL 864 - Besturingseenheden en accessoires voor branddetectiesystemen
	UL 985 - Branddetectiesystemen voor huishoudens
	UL 1023 - Inbraakalarmssystemen voor huishoudens
	UL 1076 - Particuliere inbraakalarmeenheden en -systemen
	UL 1610 - Inbraakalarmeenheden voor meldkamer
	CSFM - California Office of The State Fire Marshal
FDNY	
CA	Canada CAN/ULC S303 - Lokale inbraakalarmeenheden en -systemen
	CAN/ULC S304 - Signaalontvangstcentrale en alarmcentrales voor panden
	ULC-ORD C1023 - Inbraakdetectie-eenheden voor huishoudens

7 | Certificaten D8108A-CE

Regio	Certificaten
Europa	CE

Auteursrecht

Deze handleiding is intellectueel eigendom van Bosch Building Technologies, Inc. en is auteursrechtelijk beschermd. Alle rechten voorbehouden.

Handelsmerken

Alle productnamen van hardware en software in dit document zijn waarschijnlijk gedeponeerde handelsmerken en dienen als zodanig te worden behandeld.

Bosch Security Systems, Inc. productiedata

Gebruik het serienummer dat zich bevindt op het productlabel en zie de website van Bosch Building Technologies, Inc. op <http://www.boschsecurity.com/datecodes/>.



Aanvalsbestendige behuizing D8108A/D8108A-CE



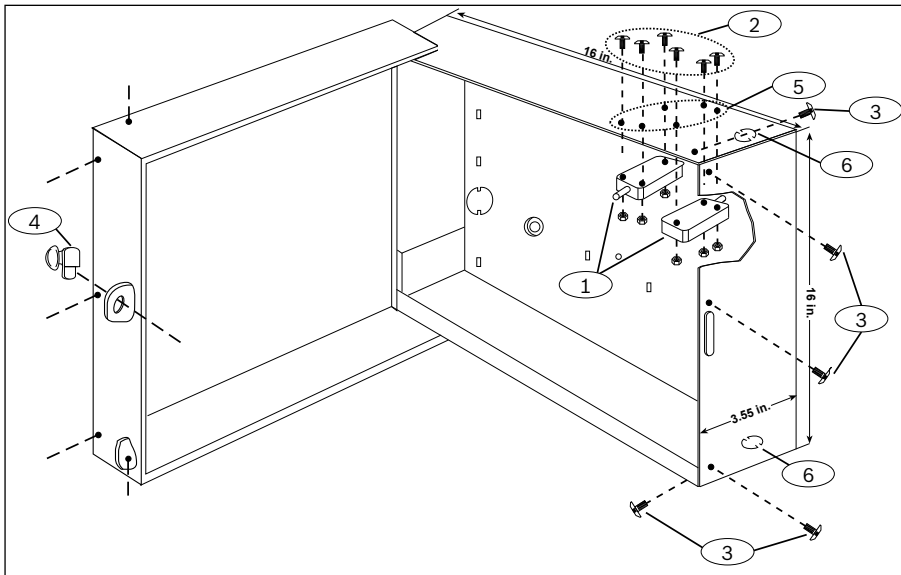
nl Installatiehandleiding



1 | Overzicht

De aanvalsbestendige behuizingen D8108A/D8108A-CE bevatten en beschermen uiteenlopende inbraakcentrales van Bosch Building Technologies, Inc. Een gecertificeerde behuizing die is ondergebracht in een D8108A/D8108A-CE kan worden gebruikt in alarmtoepassingen voor handelsspanen waar strenge beveiliging vereist is. Voor specifieke inbraakcentraletoeepassingen raadpleegt u de bedieningshandleiding en installatiehandleiding voor de desbetreffende inbraakcentrale.

De D8108A-CE-behuizing wordt geleverd met een transformator voor CE-installaties.



Ref. cijfer - Beschrijving

1 – Sabotageschakelaars (2)
2 – 6-32 schroeven van 2,5 cm (6) en moeren (6) voor de sabotageschakelaars
3 – 8-32 machineschroeven van 2,2 cm (5)
4 – D101 Slot en sleutel (onderdeelnr.: 4998800200)
5 – Montagegaten voor sabotageschakelaars
6 – Uitbreekingangen

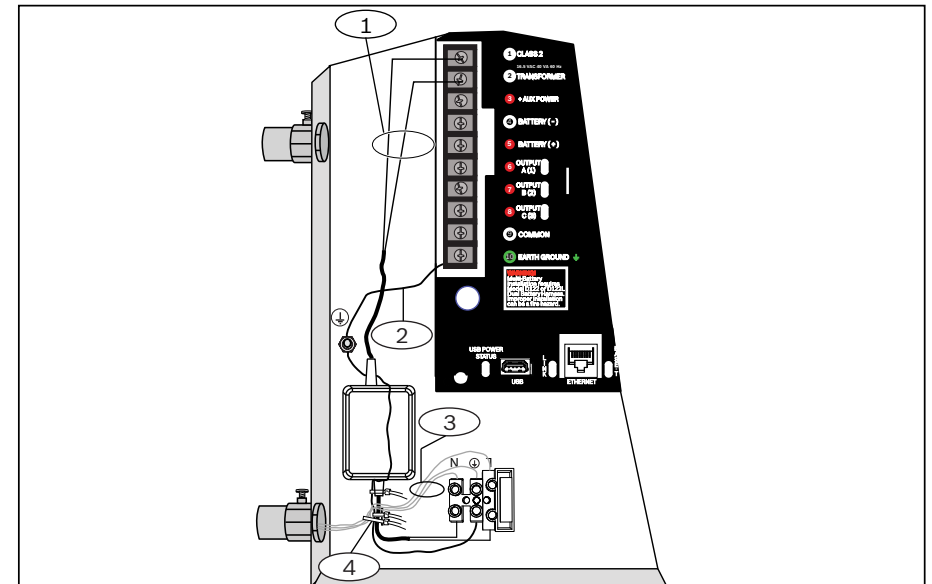
2 | Installatie

Twee uitbreekingangen in de behuizing (een bovenaan, de andere onderaan) worden gebruikt voor de kabelbuis van 2 cm. De deur van de behuizing is voorzien van sleuven voor toegang tot de kabelbuizen.

1. Bevestig de kabeldraden aan de aansluitklemmen op de twee sabotageschakelaars en sluit ze in serie met een EOL-weerstand aan.
2. Schroef de sabotageschakelaars aan de behuizing vast (schroeven aan de buitenzijde en moeren aan de binnenzijde).
3. Breng het slot voor UL Inbraakalarm- en brandpreventietoepassingen aan op de deur van de behuizing.
4. Installeer de behuizing op een veilige locatie.
5. Installeer de inbraakcentrale (met de montageplaat) in de behuizing.
6. Sluit de bekabeling aan, en programmeer en test de inbraakcentrale en bijbehorende randapparatuur.
7. Sluit de sabotageschakelaars aan op een beschermde zone- of puntingang van de inbraakcentrale.
8. Sluit de deur van de behuizing.
9. Breng 8-32 schroeven aan op de vijf locaties om de deur aan de behuizingsbasis te bevestigen en de behuizing aanvalsbestendig te maken.

3 | Een D8108A-CE aansluiten op een inbraakcentrale

Sluit de D8108A-CE transformator aan op de inbraakcentrale nadat u de instructies in sectie 2 hebt voltooid.



Ref. cijfer - Beschrijving

1 – Laagspanning AC
2 – Aansluiting van aarddraad
3 – AC IN
4 – Zet de AC IN-draden met kabelbinders vast op de lans van de behuizing