

4 | Specifiche del D8108A

Dimensioni	41 x 41 x 9 cm
Colore	Grigio
Interruttori antimanomissione compatibili	D110 (P/N: 4998137947) o ICP-EZTS (P/N: F01U217038)
Serratura e chiave D101 (incluso)	(P/N: 4998800200)

5 | Specifiche del D8108A-CE

Dimensioni	41 x 41 x 9 cm
Colore	Grigio
Interruttori antimanomissione compatibili	D110 (P/N: 4998137947) o ICP-EZTS (P/N: F01U217038)
Serratura e chiave D101 (incluso)	(P/N: 4998800200)
Trasformatore (incluso)	(P/N: F01U166215)

6 | Certificazioni del D8108A

Area geografica	Certificazione
Stati Uniti	UL294 – Access Control System Units (Unità del sistema di controllo accessi)
	UL 365 – Police Station Connected Burglar Alarm Units and Systems (Sistemi e unità di allarme intrusione collegati alla stazione di polizia)
	UL 609 – Local Burglar Alarm Units and Systems (Sistemi e unità di allarme intrusione locali)
	UL 864 – Control Units and Accessories for Fire Alarm Systems (Unità di controllo e accessori per sistemi di allarme incendio)
	UL 985 – Household Fire Warning System Units (Sistemi di avviso incendi domestici)
	UL 1023 – Household Burglar-Alarm System Units (Sistemi di allarme intrusione domestici)
	UL 1076 – Proprietary Burglar Alarm Units and Systems (Sistemi e unità di allarme intrusione proprietà)
	UL 1610 – Central Station Burglar Alarm Units (unità di allarme intrusione della stazione centrale)
	CSFM – California Office of The State Fire Marshal
	FDNY – Fire Department City of New York
Canada	CAN/ULC S303 – Local Burglar Alarm Units and Systems (Sistemi e unità di allarme intrusione locali)
	CAN/ULC S304 – Signal Receiving Centre and Premise Alarm Control Units (Centro di ricezione segnali e Unità di controllo allarmi interna)
	ULC-ORD C1023 – Household Burglar Alarm System Units (Sistemi di allarme intrusione domestici)

7 | Certificazioni del D8108A-CE

Area geografica	Certificazione
Europa	CE

Copyright

Questo documento è di proprietà intellettuale di Bosch Security Systems, Inc. ed è protetto da copyright. Tutti i diritti riservati.

Marchi

Tutti i nomi dei prodotti hardware e software menzionati in questo documento sono marchi registrati e devono essere trattati come tali.

Date di produzione dei prodotti Bosch Security Systems, Inc.

Utilizzare il numero di serie riportato sull'etichetta del prodotto e fare riferimento al sito Web Bosch Security Systems, Inc. all'indirizzo <http://www.boschsecurity.com/datecodes/>.



Contenitore resistente agli attacchi D8108A/D8108A-CE



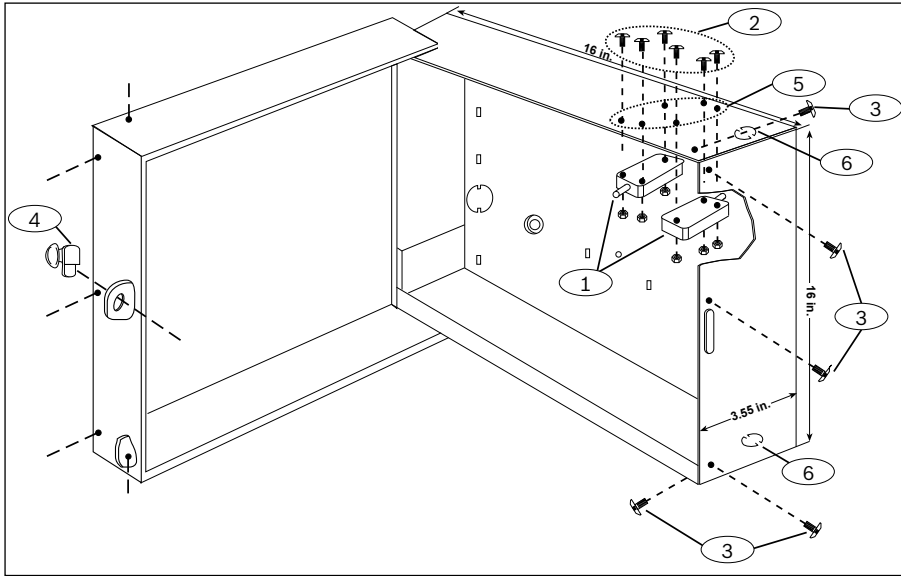
it Guida all'installazione



1 | Panoramica

I contenitori resistenti agli attacchi D8108A/D8108A-CE contengono e proteggono molte delle centrali di controllo di Bosch Security Systems, Inc. Se protetta da un D8108A/D8108A-CE, una centrale di controllo può essere utilizzata in applicazioni di allarme mercantile ad alto livello di sicurezza. Per applicazioni specifiche della centrale di controllo, vedere la relativa guida all'installazione.

Il contenitore D8108A-CE include un trasformatore per installazioni CE.



Riferimento - Descrizione

1 - Interruttori antimanomissione (2)

2 - 6-32 viti da 2,5 cm (6) e dadi (6) per gli interruttori antimanomissione

3 - 8-32 viti a testa piatta da 2,2 cm (5)

4 - Serratura e chiave D101 (P/N: 4998800200)

5 - Fori di montaggio interruttore antimanomissione

6 - Estrattori

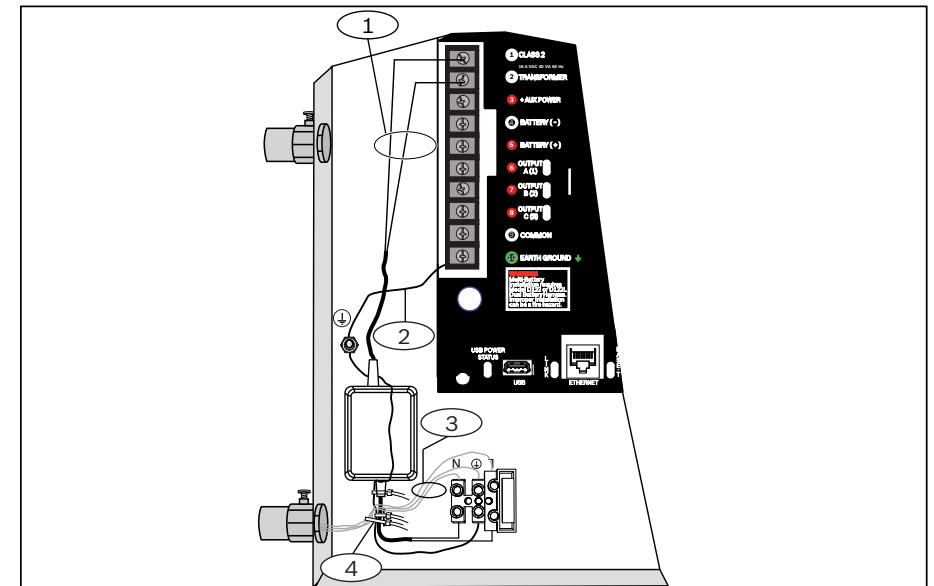
2 | Installazione

Per il condotto da 2 cm vengono utilizzati due estrattori nella base del contenitore (uno in alto e uno in basso). Lo sportello del contenitore è scanalato per consentire l'accesso al condotto.

1. Collegare i cavi ai terminali dei due interruttori antimanomissione e cablarli in serie con una resistenza di fine linea.
2. Avvitare gli interruttori antimanomissione al contenitore (viti all'esterno e dadi all'interno).
3. Installare il blocco per applicazioni antincendio e antintrusione omologate UL sullo sportello del contenitore.
4. Installare il contenitore in un luogo sicuro.
5. Installare la centrale di controllo (con il bordo di montaggio) all'interno del contenitore.
6. Cablare, programmare e testare la centrale di controllo e le relative periferiche.
7. Cablare gli interruttori antimanomissione a un ingresso per punto o zona di protezione della centrale di controllo.
8. Chiudere lo sportello del contenitore.
9. Installare 8-32 viti da 2,2 cm nelle cinque posizioni, fissando lo sportello alla base per rendere il contenitore resistente agli attacchi.

3 | Collegamento del D8108A-CE a una centrale di controllo

Collegare il trasformatore D8108A-CE alla centrale di controllo dopo aver seguito le istruzioni della sezione 2.



Riferimento - Descrizione

1 - Bassa tensione CA

2 - Collegamento cavo di messa a terra

3 - Ingresso CA

4 - Collegare il cavo di ingresso CA alla lancia del contenitore