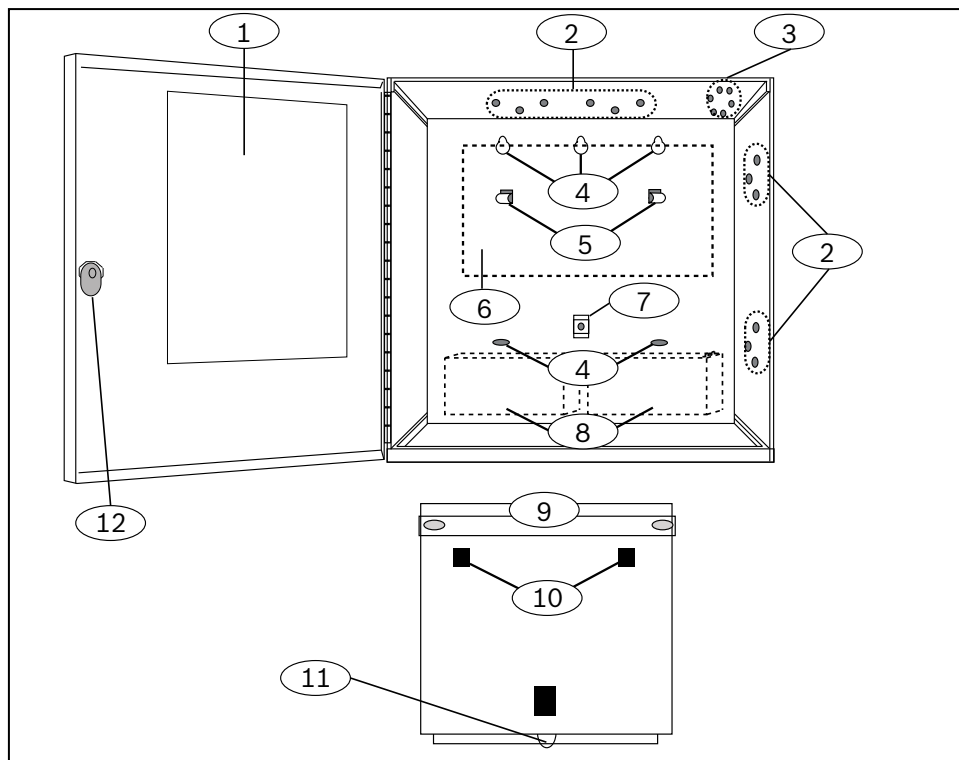


1 | Omówienie

Obudowy mogą służyć do instalacji alarmów przeciwpożarowych i antywłamaniowych w budynkach mieszkalnych oraz instalacji antywłamaniowych, które nie wymagają odporności na atak.

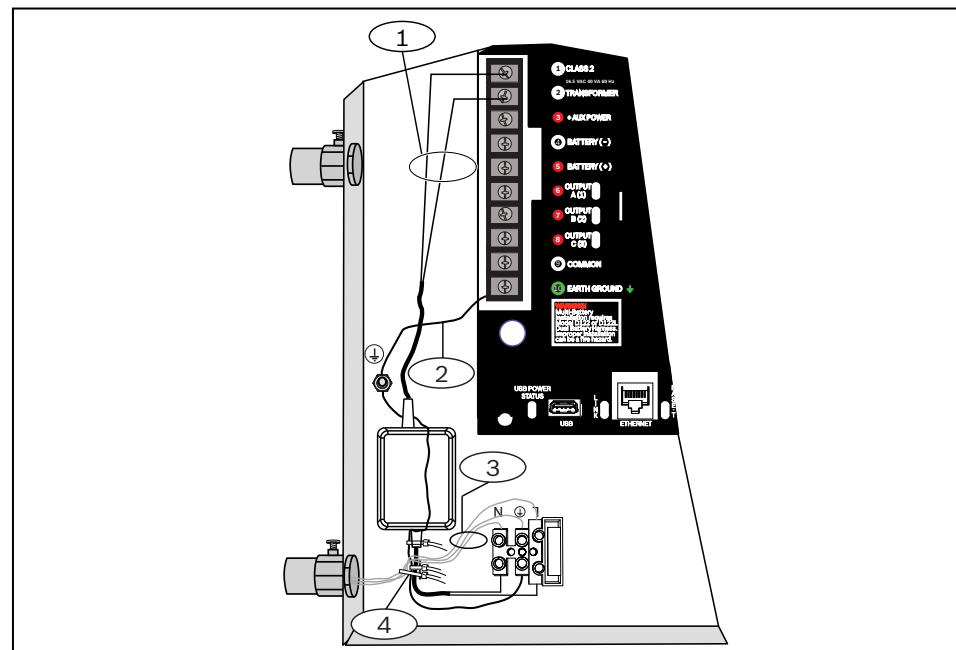
2 | Instalowanie



Nr – opis	Nr – opis
1 – etykieta wykresu linii	7 – otwór uchwyty montażowego
2 – miejsca montażu modułów (4)	8 – miejsca montażu akumulatora (2)
3 – miejsce montażu wyłącznika zabezpieczającego	9 – do panelu sterowania
4 – miejsca otworów montażowych (5)	10 – otwory na zaczepy uchwyty montażowego (2)
5 – zaczepy uchwyty montażowego (2)	11 – zakładka śruby
6 – miejsce montażu panelu sterowania	12 – zamek

3 | Podłącz opcjonalny transformator

W przypadku systemów wykorzystujących opcjonalny transformator, należy podłączyć transformator tak, jak pokazano w tym rozdziale.



Nr – opis

- 1 – niskie napięcie AC
- 2 – połączenie przewodu uziemiającego
- 3 – napięcie wejściowe prądu zmiennego
- 4 – przymocuj przewody wejściowe prądu zmiennego do lancy obudowy

4 | Specyfikacje

Wymiary	41 x 41 x 9 cm
Kolor	B8103-biały, D8103-szary
Zgodne włączniki zabezpieczające	D110 (4998137947) lub ICP-EZTS (F01U217038)
Zgodne zestawy zamków (opcjonalne)	D101-448478D (Klucz #1358) D101F-43157D (Klucz #203)

Prawa autorskie

Niniejszy dokument stanowi własność intelektualną firmy Bosch Security Systems Inc. i jest chroniony prawem autorskim. Wszelkie prawa zastrzeżone.

Znaki towarowe

Wszystkie nazwy sprzętu i oprogramowania użyte w niniejszym dokumencie mogą być zarejestrowanymi znakami towarowymi objętymi stosowną ochroną.

Daty produkcji urządzeń firmy Bosch Security Systems Inc.

Daty produkcji można znaleźć w serwisie internetowym firmy Bosch Security Systems, Inc. pod adresem <http://www.boschsecurity.com/datecodes/>. Należy wpisać numer seryjny umieszczony na tabliczce znamionowej produktu.

Bosch Security Systems, B.V.
Torenallee 49
5617 BA Eindhoven
Netherlands
www.boschsecurity.com



Obudowy

B8103/D8103



pl Instrukcja instalacji

