

4 | D8108A-specifikationer

Mått	41 × 41 × 9 cm
Färg	Grå
Kompatibla sabotagekontakter	D110 (artikelnummer 4998137947) eller ICP-EZTS (artikelnummer F01U217038)
D101 Lås och nyckel (medföljer)	(artikelnummer 4998800200)

5 | D8108A-CE-specifikationer

Mått	41 × 41 × 9 cm
Färg	Grå
Kompatibla sabotagekontakter	D110 (artikelnummer 4998137947) eller ICP-EZTS (artikelnummer F01U217038)
D101 Lås och nyckel (medföljer)	(artikelnummer 4998800200)
Transformator (ingår)	(artikelnummer F01U166215)

6 | D8108A-certifieringar

Region	Certifiering
USA	UL 294 – enheter för åtkomstkontrollsystem
	UL 365 – enheter för inbrottslarm och -system anslutna till polisstation
	UL 609 – enheter och system för lokala inbrottslarm
	UL 864 – kontrollenheter och tillbehör för brandlarm
	UL 985 – systemenheter för brandvarning i hemmet
	UL 1023 – systemenheter för inbrottslarm i hemmet
	UL 1076 – enheter och system för standardiserade inbrottslarm
	UL 1610 – larmcentral för inbrottslarmsenheter
	CSFM – Kaliforniens centrala brandkontor
	FDNY
CA	Kanada CAN/ULC S303 – enheter och system för lokala inbrottslarm
	CAN/ULC S304 – signalmottagningscentral och kontrollenheter för fastighetslarm
	ULC-ORD C1023 – inbrottslarmsenheter för hushåll

7 | D8108A-CE-certifieringar

Region	Certifiering
Europa	CE

Copyright

Det här dokumentet tillhör Bosch Building Technologies Inc. och är skyddat av upphovsrättslagar. Med ensamrätt.

Varumärken

Alla produktnamn på maskin- och programvaror som används i detta dokument är sannolikt registrerade varumärken och ska behandlas som sådana.

Bosch Security Systems, Inc. – tillverkningsdatum för produkt

Titta efter serienumret som finns på produktetiketten och gå till webbsidan för Bosch Building Technologies, Inc. på <http://www.boschsecurity.com/datecodes/>.



Förstärkt kapsling D8108A/D8108A-CE



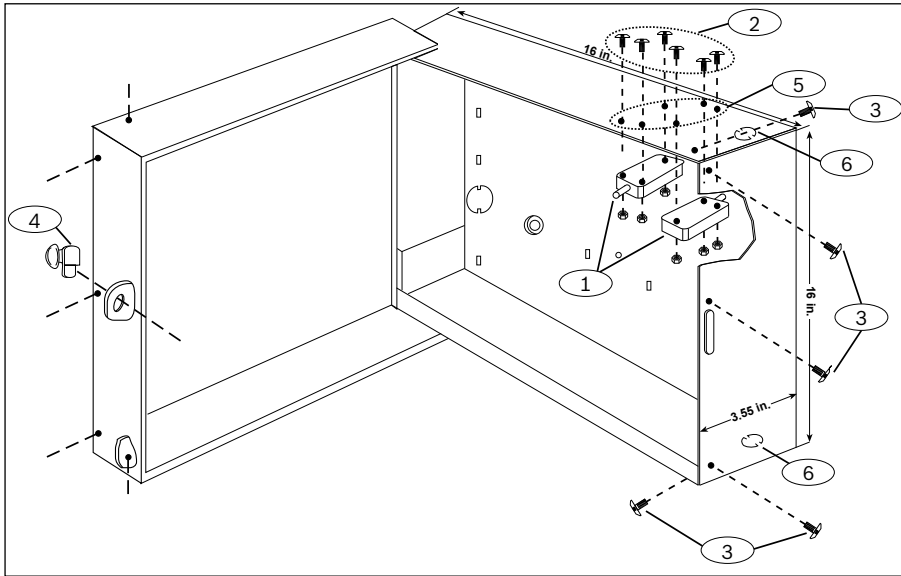
sv Installationsguide



1 | Översikt

Den förstärkta D8108A/D8108A-CE-kapslingen innehåller och skyddar flera centralapparater från Bosch Building Technologies, Inc. När en centralapparat i listan finns i en D8108A/D8108A-CE kan apparaten användas i larmapplikationer för handeln med höga säkerhetskrav. Beskrivningar av applikationer för en specifik centralapparat finns i drifts- och installationshandboken för centralapparaten.

D8108A-CE-kapslingen inkluderar en transformator för CE-installationer.



Bildtext – beskrivning

1 – sabotagekontakter (2)

2 – 1-tums (2,5 cm) 6-32-skruvar (6) och muttrar (6) för sabotagekontakterna

3 – 7/8-tums (2,2 cm) 8-32-maskinskruvar (5)

4 – D101 lås och nyckel (artikelnummer 4998800200)

5 – monteringshål för sabotagekontakt

6 – utslagsbrickor

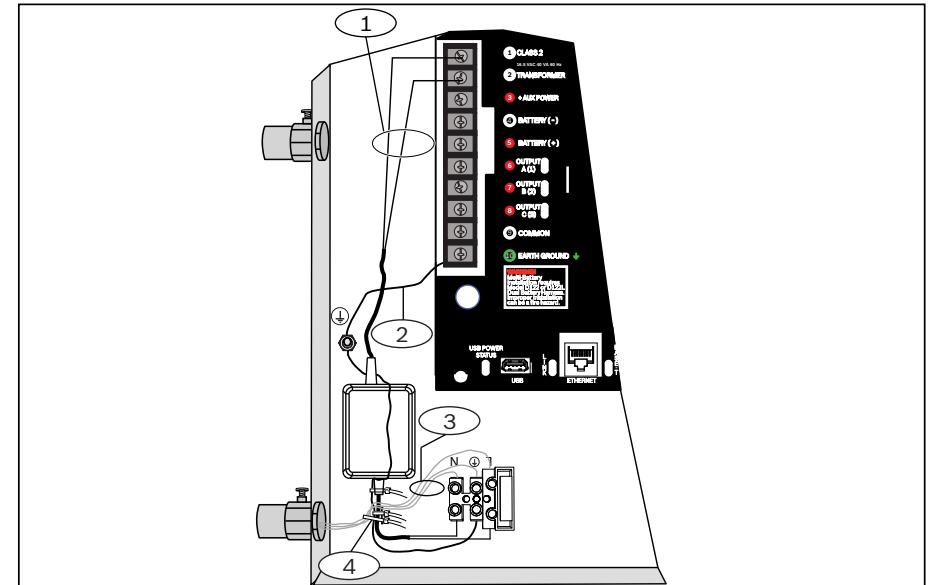
2 | Installation

Två ledningshål i kapslingen sockel (en överst och en i botten) används för ledningsrör på 2 cm (¾ tum). Kapslingsluckan är skårad för åtkomst till ledningarna.

1. Koppla ledningarna till terminalerna på de två sabotagekontakterna och seriekoppla dem med ett ändmotstånd.
2. Skruva fast sabotagekontakterna på kapslingen (skruvarna på utsidan och muttrarna på insidan).
3. Installera lås för UL-brand- och inbrottslarmstillämpningar på kapslingsluckan.
4. Installera kapslingen på en säker plats.
5. Installera centralapparaten (med monteringsplattan) inuti kapslingen.
6. Koppla, programmera och testa centralapparaten och kringutrustningen.
7. Koppla sabotagekontakterna till en skyddszone eller sektionsingång för centralapparaten.
8. Stäng kapslingsluckan.
9. Fäst luckan vid plattan och gör kapslingen säker mot intrång genom att montera 7/8-tums (2,2 cm) 8-32-skruvar på de fem platserna.

3 | Koppla en D8108A-CE till en centralapparat

Koppla D8108A CE-transformatorn till centralapparaten när du har slutfört instruktionerna i *avsnitt 2*.



Bildtext – beskrivning

1 – låg batterispänning AC

2 – jordningskabel

3 – AC IN

4 – bunta ihop AC IN-kablarna och fäst vid kapslingen