

## 2 | Specyfikacje

Wymiary	(Wys. x szer. x głęb.) 75 mm x 76 mm x 5 mm
Waga	0,05 kg

## Wysięgnik montażowy D137



### Instrukcja instalacji



#### Prawa autorskie

Niniejszy dokument stanowi własność intelektualną firmy Bosch Security Systems B.V. i jest chroniony prawem autorskim. Wszelkie prawa zastrzeżone.

#### Znaki towarowe

Wszystkie nazwy sprzętu i oprogramowania użyte w niniejszym dokumencie mogą być zarejestrowanymi znakami towarowymi objętymi stosowną ochroną.

#### Daty produkcji urządzeń firmy Bosch Security Systems B.V.

Sprawdź numer seryjny umieszczony na tabliczce znamionowej produktu i odwiedź serwis internetowy

#### Odczytywanie kodów daty produktu Bosch Security Systems, B.V.

Informacje o kodzie daty produktu można uzyskać na oficjalnej stronie Bosch Security Systems B.V. pod adresem: <http://www.boschsecurity.com/datecodes/>.

© Bosch Security Systems B.V., 2019



#### Bosch Security Systems B.V.

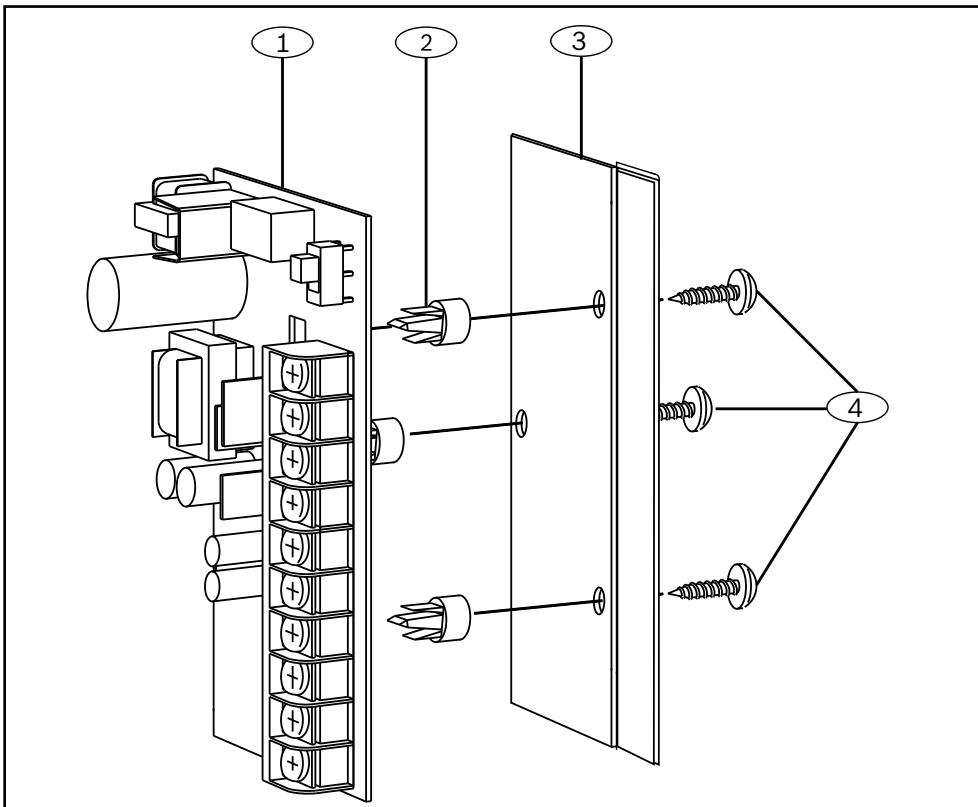
Torenallee 49  
5617 BA Eindhoven  
Netherlands  
[www.boschsecurity.com](http://www.boschsecurity.com)

## 1 | Omówienie

Ten uchwyt montażowy służy do mocowania modułów dodatkowych w obudowach D8103, D8108A i D8109L.

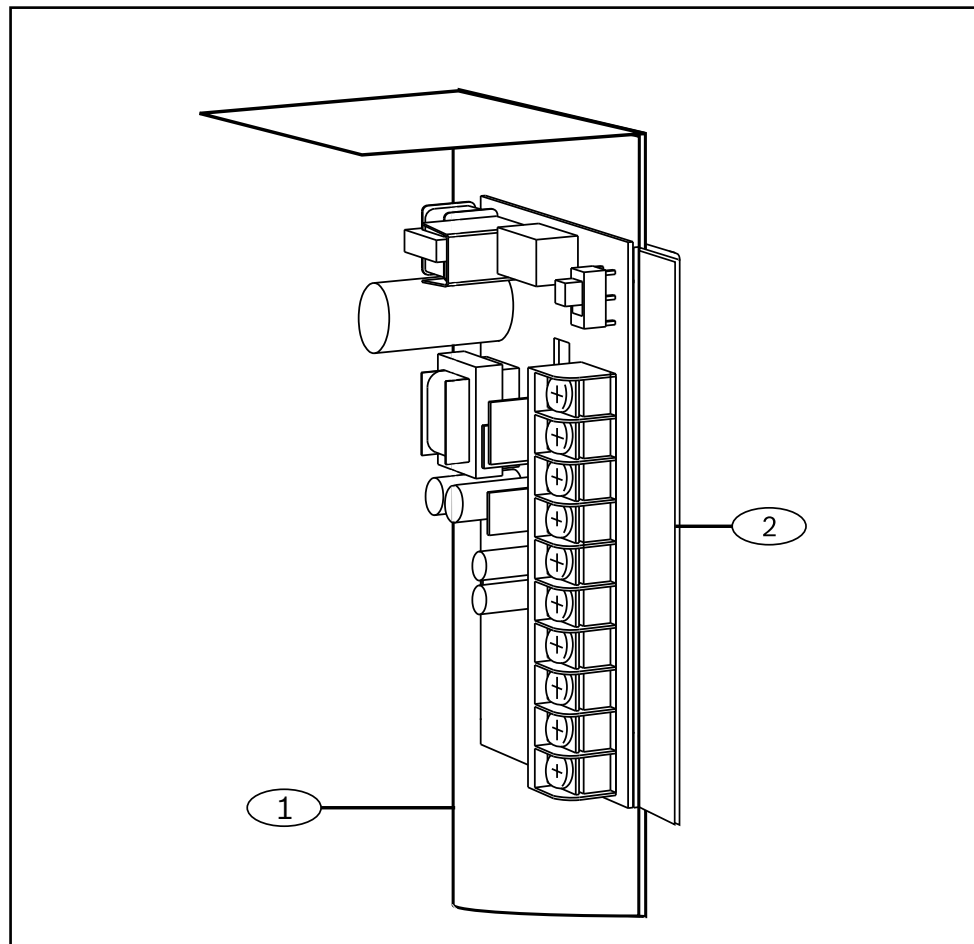
## 2 | Instalowanie

1. Przymocuj moduł opcjonalny do D137 za pomocą zacisków montażowych i śrub.



Nr	Opis
1	Moduł opcjonalny
2	Zaczep montażowy
3	D137
4	Wkręty montażowe

2. Przesuń krawędź D137 nad krawędź obudowy.



Nr	Opis
1	Obudowa
2	Krawędź D137