

2 | Spécifications

Dimensions	(H x l x P) 75 mm x 76 mm x 5 mm
Poids	0,05 kg

Support de montage D137



fr Guide d'installation



Copyright

Ce document est la propriété de Bosch Security Systems B.V. Il est protégé par le droit d'auteur. Tous droits réservés.

Marques commerciales

Tous les noms de matériels et logiciels utilisés dans le présent document sont probablement des marques déposées et doivent être considérés comme telles.

Dates de fabrication des produits Bosch Security Systems B.V.

Utilisez le numéro de série situé sur l'étiquette du produit et visitez le site Web de Bosch Security Systems B.V. à l'adresse <http://www.boschsecurity.com/datecodes/>.

Lecture des codes de date de produit Bosch Security Systems B.V.

Pour en savoir plus sur les codes de date de produit, reportez-vous au site Web à l'adresse : <http://www.boschsecurity.com/datecodes/>.



© Bosch Security Systems B.V., 2019

Bosch Security Systems B.V.

Torenallee 49
5617 BA Eindhoven
Netherlands

www.boschsecurity.com

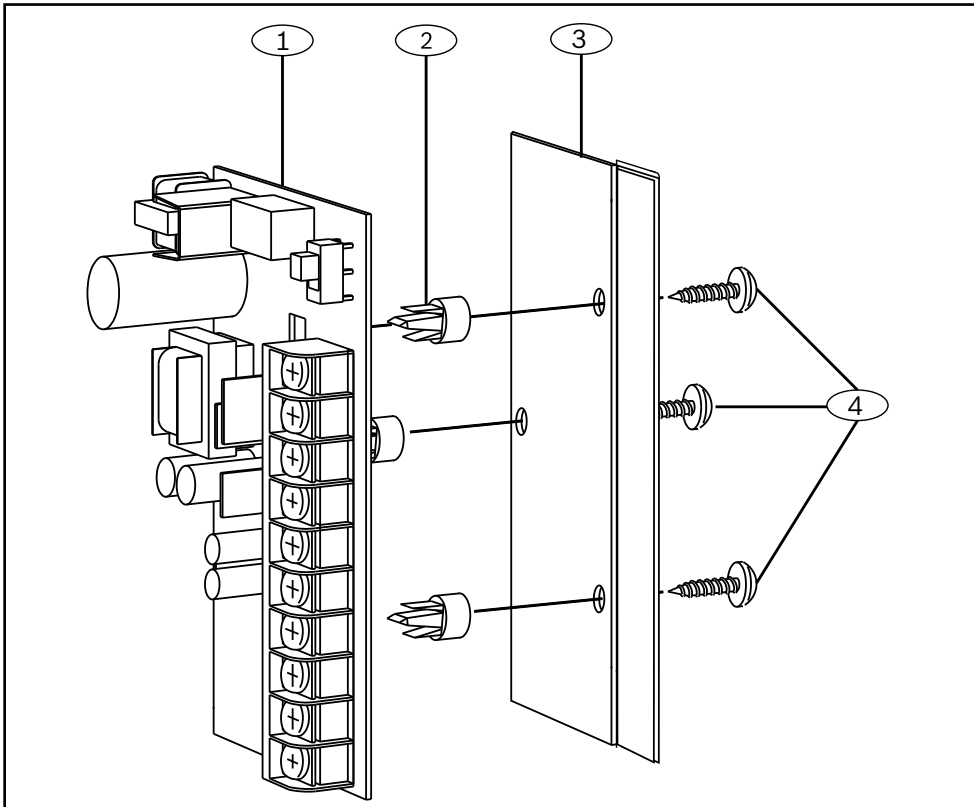
© Bosch Security Systems B.V. 2019

1 | Présentation

Ce support de montage permet de fixer des modules accessoires dans les coffrets D8103, D8108A, et D8109L.

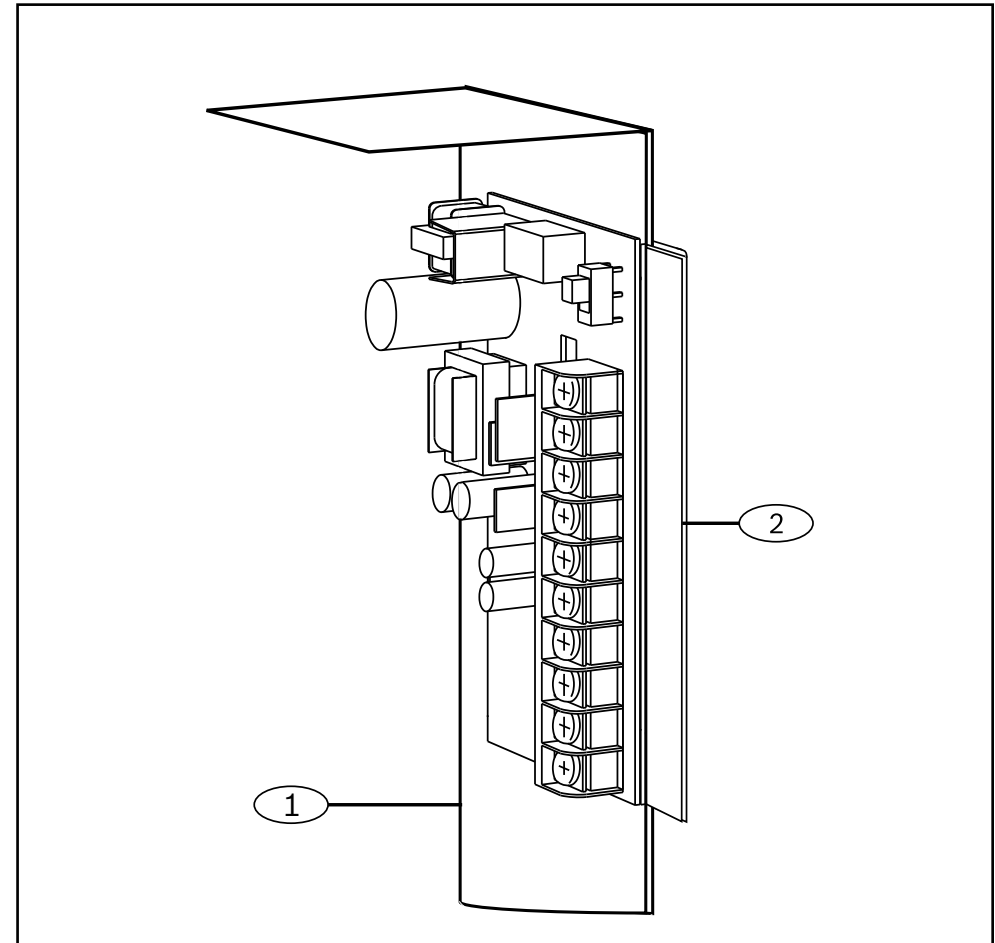
2 | Installation

1. Fixez le module accessoire au D137 à l'aide des clips et de vis de montage.



Référence	Description
1	Module accessoire
2	Clip de montage
3	D137
4	Vis de montage

2. Faites glisser le bord du clip du D137 sur le bord du coffret.



Référence	Description
1	Coffret
2	Bord du clip du D137