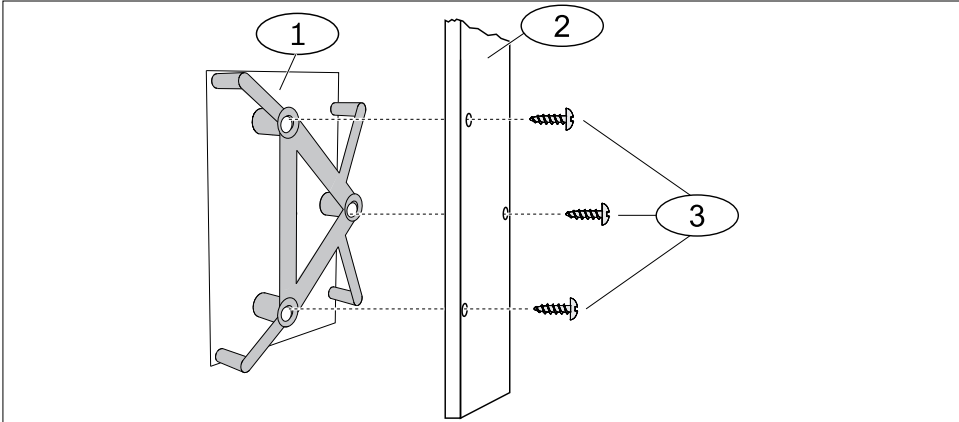


1 | Áttekintés

A modul megvédi az akkumulátort a mélykisüléstől, a központnál bekövetkező hosszabb hálózati áramkimaradás esetén.

2 | Modul beszerelése a házba

Szerelje fel a modult a doboz háromfuratos rögzítőlapjára a mellékelt csavarok és rögzítőkonzol segítségével. Lásd a 2.1 ábrát.



Szám - Leírás

- | |
|-------------------------|
| 1 - Szerelőkeret |
| 2 - Ház |
| 3 - Rögzítőcsavarok (3) |

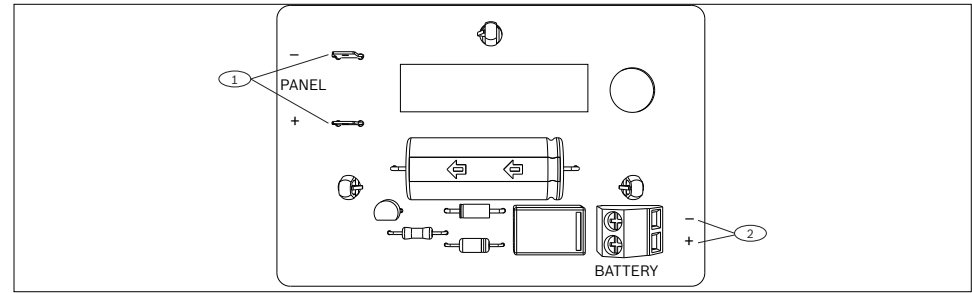
3 | A modul beszerelése



MEGJEGYZÉS!

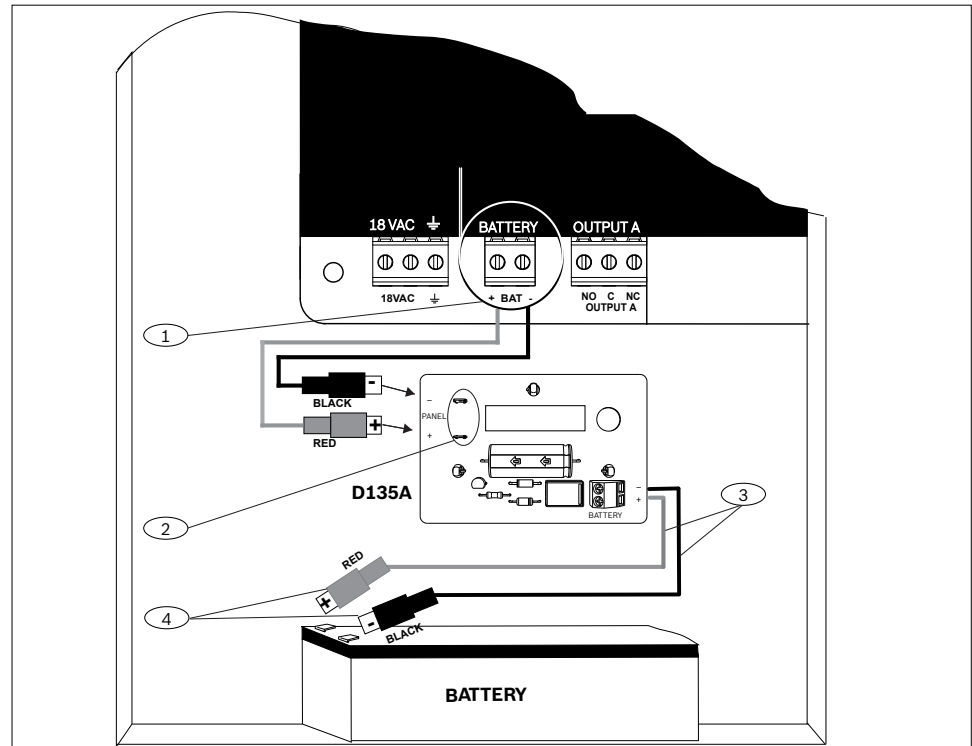
A D135A modul bekötésekor ügyeljen a polaritásra.

1. Csatlakoztassa a központ akkumulátorvezetékeit a D135A modul panelcsatlakozóiba.
2. Vegye elő a hardvercsomagból a piros és fekete akkumulátorvezetékét.
3. Csatlakoztassa a piros vezetékét a D135A modul pozitív (+) Akkumulátor érintkezőjéhez.
4. Csatlakoztassa a fekete vezetékét a D135A modul negatív (-) Akkumulátor érintkezőjéhez.
5. Kapcsolja be a vezérlőközpontot.
6. Csatlakoztassa a piros vezetékét az akkumulátor pozitív (+) érintkezőjéhez.
7. Csatlakoztassa a fekete vezetékét az akkumulátor negatív (-) érintkezőjéhez.



Szám - Leírás

- | |
|------------------------------------|
| 1 - A vezérlőközpont csatlakozásai |
| 2 - Az akkumulátor pólusai |



Szám - Leírás

- | |
|---|
| 1 - A vezérlőközpont akkumulátorcsatlakozói |
| 2 - A központ csatlakoztatása a modulhoz |
| 3 - Akkumulátorvezetékek (a modul tartozéka) |
| 4 - A modul csatlakoztatása az akkumulátorhoz |

3 | Minősítések

Régió	Minősítés
CAN	CAN/ULC-S559 Tűzjelző központok és rendszerek

4 | Műszaki adatok

Üzemi hőmérséklet	0 és +50 °C között
Relatív páratartalom	5–93% +32 °C hőmérsékleten, nem lecsapódó
Méret	70 mm x 32 mm x 20 mm
Tömeg	0,21 kg
Akkumulátor maximális töltőárama	2 A
Maximális áram az akkumulátorról	2 A
Moduláram	40 mA
Feszültség	12 V DC, névleges
Leválasztási feszültség	9,5 V
Kompatibilitás	B6512 B5512/B5512E B4512/B4512E B3512/B3512E
Akkumulátorok	1 x 7 Ah-s vagy 1 x 18 Ah-s, 12 V-os akkumulátor
Akkumulátorvezetékek	2
Rögzítőcsavarok	3

Copyright

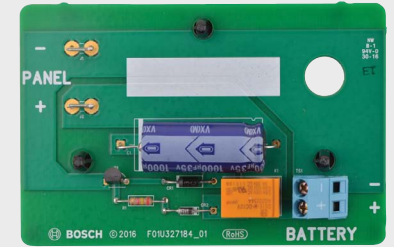
A jelen dokumentum a Bosch Security Systems, Inc. szellemi tulajdona, és szerzői jogok védik. Minden jog fenntartva.

Védjegyek

A jelen dokumentumban szereplő minden hardver- és szoftvernév bejegyzett védjegy, és ennek megfelelően kell kezelni őket.

A Bosch Security Systems, Inc. termékgyártási dátumai

A termék címkéjén található sorozatszám alapján kereshető meg a Bosch Security Systems, Inc. <http://www.boschsecurity.com/datecodes/> webhelyén.



D135A Kis töltöttségű akkumulátor lekapcsolása modul



hu Telepítési kézikönyv

Bosch Security Systems, B.V.

Torenallee 49
5617 BA Eindhoven
Netherlands

www.boschsecurity.com

