

Schlüssel zum alten Eisen: Jetzt gibt es den SmartKey von Bosch zur Scharfschaltung



Security Systems



LSN* Das leidige Schlüsselproblem hat jetzt ein Ende:
Mit dem SmartKey von Bosch gibt es jetzt ein System zur Scharf-
schaltung der Alarmanlage, das sehr viel sicherer, komfortabler
und günstiger ist. Es lässt sich in alle Türsysteme integrieren und
mit den gängigen Alarmsystemen verbinden.

* eingetragenes Warenzeichen der Robert Bosch GmbH, Stuttgart

Sicherheit, die beruhigt.

BOSCH

SmartKey – die intelligente Schlüsseltechnik

Zur Sicherung von Räumen und Gebäudeteilen gegen unerlaubten Zutritt und Einbruch werden diverse Überwachungssysteme eingesetzt. Sie müssen während der Geschäftszeiten regelmäßig ausgeschaltet und nach Verlassen der Bereiche eingeschaltet bzw. scharfgeschaltet werden. Bislang dienten hierzu aufwendige Blockschlösser, die zusätzlich neben den Zuhalteschlössern installiert wurden. Das war nicht nur bau- und sicherheitstechnisch gesehen eine unbefriedigende Lösung, sondern auch unter den Aspekten Kosten und Komfort. Komplikationen bei Schlüsselverlust entfallen. Mit SmartKey gehört dies alles der Vergangenheit an.

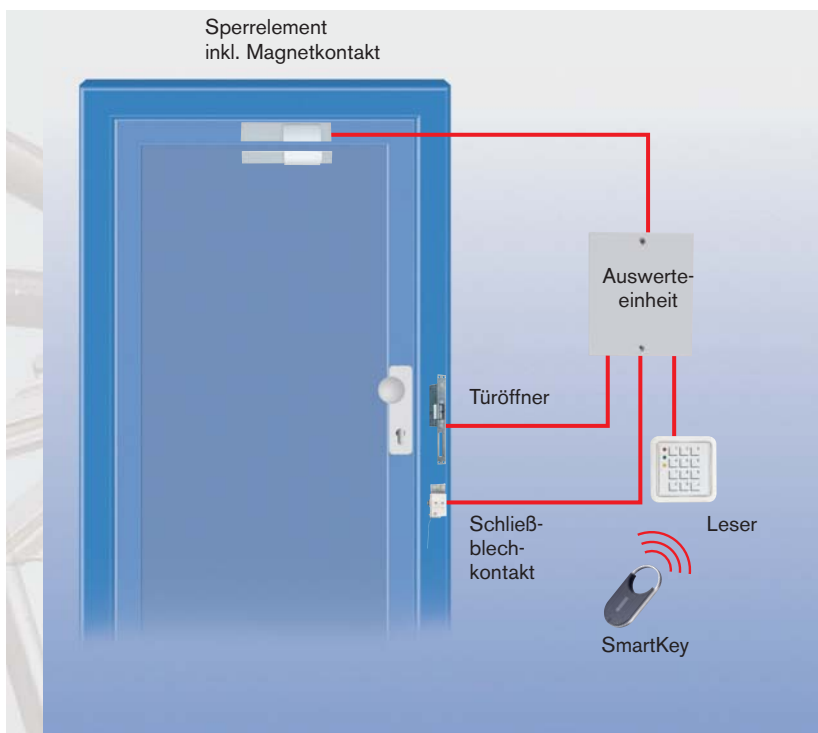
An SmartKey von Bosch schließen sich viele Vorteile an.

Das Herzstück der SmartKey-Lösung bildet ein Transponder in Form eines Schlüsselanhängers. Mit ihm schalten Sie ganz einfach, bequem und berührungslos das Alarmsystem ein und aus. Die Bedienung ist in etwa vergleichbar mit der von modernen Schließsystemen im PKW-Bereich.

Statt eines massiven Blockschlusses werden vor Ort jetzt nur noch ein unauffälliger Empfangssensor und ein kaum zu sehendes Sperrelement benötigt. Dieses verhindert eine versehentliche Alarmauslösung. Das Türblatt bleibt unversehrt, Blockschlosstasche und Verkabelung entfallen.

Der elektronische Schlüssel ist nicht zu entschlüsseln.

SmartKey ist doppelt sicher. Zunächst ist jeder SmartKey ein Unikat (232 Seriennummern = etwa 5 Milliarden Varianten) und lässt sich nicht duplizieren. Um eine Tür zu öffnen und ein System unscharf zu schalten, muss eine Taste gedrückt werden. Dies verhindert ein versehentliches Senden des nach dem „Challenge & Response“-Verfahrens erzeugten Codes.



Sabotage praktisch ausgeschlossen.

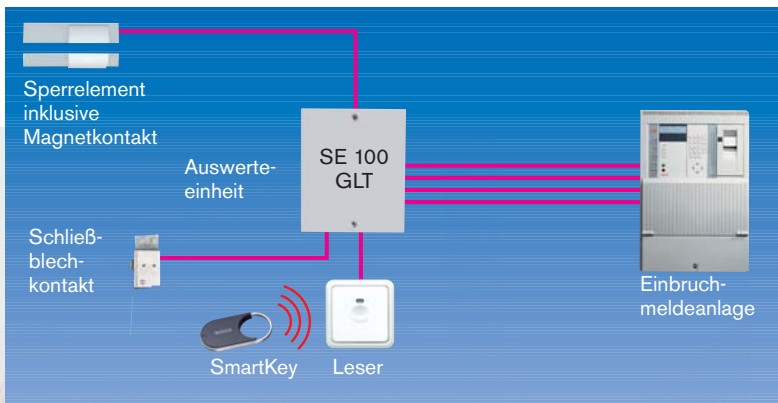
Da die Intelligenz des Systems unangreifbar im gesicherten Bereich liegt und im Gegensatz zu Blockschlössern auch keine Angriffsfläche für Vandalismus bietet (z. B. Verkleben), kann Sabotage praktisch ausgeschlossen werden.

Bedien- und Funktionssicherheit eingeschlossen.

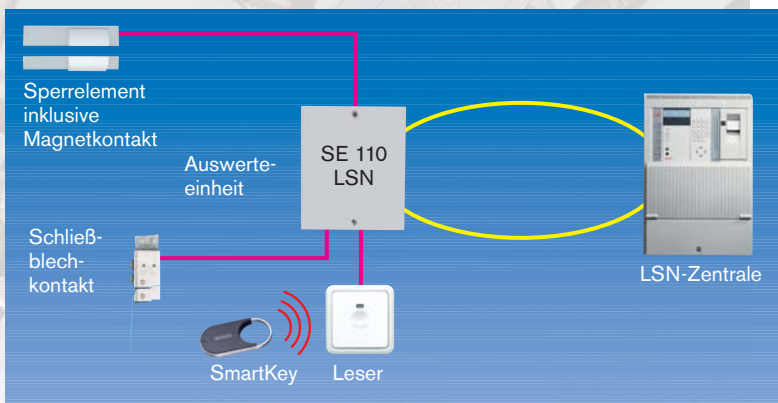
Die Bedienung ist denkbar einfach. Es muss kein korrektes Einführen bzw. Sperren von Schlüsseln oder Karten beachtet werden. Die Elemente sind resistent gegen Verschmutzung und Umwelteinflüsse. Eine eindeutige optische und akustische Signalisierung des Bereichszustandes und der Schärfungsbereitschaft verhindert Fehlalarme.



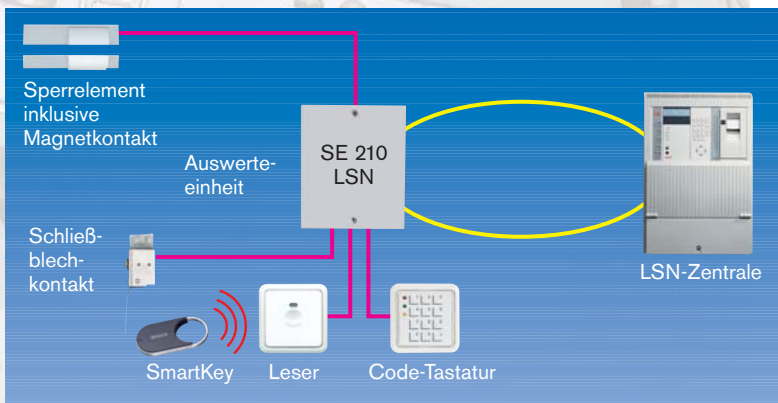
reddot design award
winner 2004



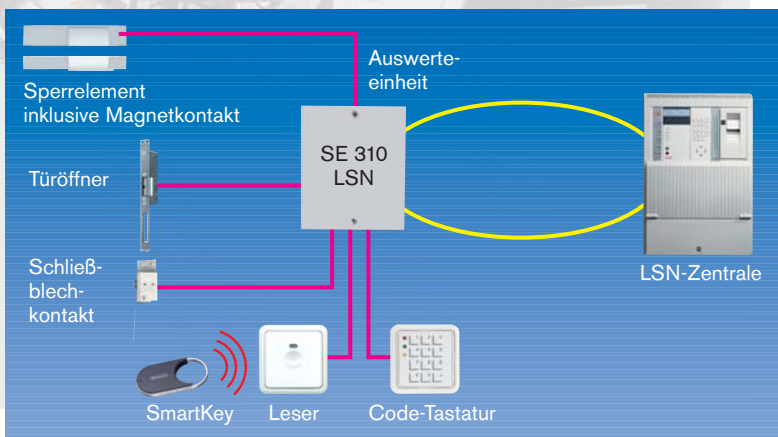
▲ SmartKey SE 110 GLT-Version



▲ SmartKey SE 110 LSN-Version



▲ SmartKey SE 210 LSN-Version mit Code-Tastatur



▲ SmartKey SE 310 LSN-Version mit Türöffner

Geringe Folgekosten im Anschluss.

SmartKey überzeugt auch durch seine geringen Kosten nach der Installation. Sollten weitere Schlüssel gebraucht werden, so ist das kein Problem. Auch der Verlust bleibt ohne kostspielige Folgen wie Auswechseln des Schließensatzes. Der verlorene Schlüssel wird einfach gesperrt. Zudem benötigen die Schlüssel weder eine Batterie, noch müssen sie gewartet werden. Und im Notfall kann die Tür ohne größere Beschädigung geöffnet werden.

Noch mehr SmartKey-Vorteile durch LSN.

SmartKey eröffnet Ihnen in Verbindung mit dem Lokalen SicherheitsNetzwerk LSN weitere Anwendungen und Leistungsmerkmale ohne Zusatzgeräte. So ist es möglich, alle Orte und Zeitpunkte der Scharfschaltungen zu protokollieren. Und es können verschiedene Berechtigungsstufen zugeteilt werden. Zudem kann eine zusätzliche Codetastatur über LSN direkt an die Zentrale angeschlossen werden. Ein Codesteuergerät entfällt.

SmartKey öffnet Türen.

Besonders praktisch ist, dass Sie mit SmartKey auch Zutrittsfunktionen in Ihre Einbruchmeldeanlage integrieren können. Über einen Relaisausgang kann mit dem SmartKey-Schlüssel oder auch mit dem Benutzercode ein Türöffner betätigt werden. Natürlich wird die Tür nur freigegeben, wenn die Einbruchmeldeanlage auch vorher unscharf geschaltet wurde.

Die wichtigsten SmartKey-Vorteile auf einen Blick.

- Einfache, berührungslose Bedienung
- Verfahren „Challenge & Response“ und gezielte Aktivierung
- Manipulation oder Sabotage praktisch ausgeschlossen
- Keine aufwendigen Türveränderungen nötig
- Klare Signalisierung verhindert Bedienungsfehler
- Detaillierte Protokollierung der Scharfschaltung über LSN-Zentrale
- VdS-Anerkennung Klasse C

Bosch Sicherheitssysteme GmbH
Robert-Koch-Straße 100
85521 Ottobrunn

Info-Service zum Nulltarif
Telefon 0800 7000444
Telefax 0800 7000888
info.service@de.bosch.com
www.bosch-sicherheitssysteme.de

Fordern Sie auch den
Bosch Umweltbericht an:
Robert Bosch GmbH
Abteilung Z4U
Postfach 10 60 50
70049 Stuttgart
www.bosch-umwelt.com

© Bosch Sicherheitssysteme GmbH, 2004
Änderungen vorbehalten
Gedruckt in Deutschland | 10/04 | Uscha
AS-OT-de-01_4998144795_01

Die ganze Palette der Sicherheit.

Ob Millionenprojekt oder Einfamilienhaus, jeder möchte sein Objekt optimal sichern. Bosch unterstützt Sie dabei. Mit Produkten und Systemen für Ihre individuelle Sicherheit – unabhängig davon, wie komplex Ihr Bedarf ist.

Unser Spektrum umfasst Produkte aus den Bereichen Brand, Einbruch, Überfall, Video, Zeitdienst, Zeitwirtschaft und Zutrittskontrolle sowie Managementsysteme, akustische Evakuierungssysteme, Löschsysteme und Haus-ServiceRuf.

Neben Personensuchanlagen, Kongress- und Beschallungssystemen bietet Ihnen Bosch auch Sicherheitsdienstleistungen wie Planung, Finanzierung, Montage und Wartung sowie Betrieb der Produkte und Systeme. Darüber hinaus zählen zu unseren Dienstleistungen: Überwachung vor Ort und Hilfeleistung im Alarmfall bis hin zur Fernüberwachung durch eine der größten privaten Leitstellenorganisationen in Deutschland, dem Bosch Communication Center.

Sicherheit, die beruhigt.



BOSCH