



BOSCH

Dijital Konferans Sistemi

CCS 1000 D

tr

Sistem kılavuzu

İçindekiler

1	Güvenlik	5
1.1	FCC Tedarikçi Uygunluk Beyanı	5
2	Bu kılavuz hakkında	7
2.1	Kılavuzun amacı	7
2.2	Dijital belge	7
2.3	Hedef kitle	7
2.4	Uyarılar ve ikaz işaretleri	7
2.5	Telif hakkı ve feragatname	7
2.6	Belge geçmişi	8
3	Sisteme genel bakış	9
3.1	CCSD-CU(RD) Kontrol Ünitesi	10
3.2	MP3 kayıt ve DAFS özelliklerine sahip Kontrol Ünitesi	10
3.3	Kongre Cihazı	11
3.4	Gömme tip toplantı cihazı	12
3.5	CCSD-EXU Genişletme Ünitesi	12
3.6	GUI dilleri	13
3.7	Güvenlik önlemleri	13
4	Planlama	14
4.1	Ambalajdan çıkarma	14
4.2	Ürünlerle birlikte verilenler	14
4.2.1	CCSD-CU Kontrol Ünitesi veya CCSD-CURD Kontrol Ünitesi	14
4.2.2	CCSD-Dx Toplantı cihazları	14
4.2.3	CCSD-Fx Gömme cihazlar	14
4.2.4	CCSD-EXU Genişletme Ünitesi	15
4.3	Ek bileşenler	15
4.4	İstenen uzunlukta uzatma kabloları elde etmek	18
4.5	Kurulum seçenekleri ve sınırları	19
4.5.1	Küçük/orta ölçekli sistem (maksimum 80 Kongre Cihazı)	19
4.5.2	Büyük sistem (maks. 245 Kongre Cihazı)	20
4.5.3	Uzatma kabloları	21
5	Kurulum	25
5.1	Kontrol ünitesi ve genişletme ünitesi	25
5.2	Gömme tip cihazlar	25
6	Bağlantılar	28
6.1	Sistem bileşenlerini bağlama	28
6.2	Kontrol Ünitesi bağlantıları	29
6.3	Konferans Cihazı bağlantıları	31
6.4	Gömme tip cihaz bağlantıları	32
6.5	Uzantı Ünitesi bağlantıları	33
7	Konfigürasyon	34
7.1	Kontrol Ünitesi	34
7.1.1	Toplantı modları	37
7.1.2	Tuş kombinasyonları	38
7.2	Konferans Cihazı	38
7.2.1	Kongre Cihazını Konfigüre Etme	39
7.2.2	Kongre Cihazını Başlatma	39
7.2.3	Adres silme	39
7.3	Gömme cihazlar	40

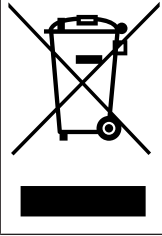
7.3.1	Gömme cihazı başlatma	40
7.3.2	Gömme cihazı başlatmayı geri alma	40
7.4	Genişletme Ünitesi	41
7.5	Web tarayıcı arayüzü	41
7.5.1	İlk kullanım konfigürasyonu	41
7.5.2	Otrm aç	43
7.5.3	Toplantıyı yönet	46
7.5.4	Toplantı hazırla	47
7.5.5	Kayıt cihazını yönet	48
7.5.6	Sistem ayarları	49
7.5.7	Güç	55
7.5.8	Kayıt	55
7.5.9	Sistem bilgisi	55
7.5.10	Oturumu Kapat	55
7.6	RESTful Uygulaması Program Arayüzü (API)	56
8	Kullanım	57
8.1	Toplantıyı kaydetme ve kayıttan yürütme	57
8.2	Mikrofon düğmesini kullanma	59
8.3	Öncelik düğmesinin kullanımı	60
8.4	Kulaklık ses düzeyini ayarlama	61
9	Sorun giderme	62
9.1	Sorun giderme tablosu	62
10	Bakım	67
10.1	Temizleme	67
10.2	Bileşenleri inceleme	67
10.3	Depolama	67
11	Teknik veriler	68
11.1	Kontrol Ünitesi	68
11.2	Konferans Cihazı	69
11.3	Gömme cihazlar	70
11.4	Genişletme Ünitesi	72
12	Destek hizmetleri ve Bosch Akademisi	73

1

Güvenlik

Ürünleri kurmadan veya kullanmadan önce daima ürünle birlikte ve birden fazla dili içerecek şekilde sunulan Önemli Güvenlik Talimatlarını okuyun (Safety_ML). Bu talimatlar elektrik şebekesine bağlanabilen tüm ekipmanlar ile birlikte verilmektedir.

Eski elektrikli ve elektronik cihazlar



Bu ürün ve/veya akü, ev atıklarından ayrı olarak bertaraf edilmelidir. Yeniden kullanılmasını ve/veya geri dönüştürülmesini sağlamak için bu tür cihazları yerel yasalarınız ve yönetmeliklerinize göre bertaraf edin. Bu, kaynaklar ile insan sağlığı ve çevreyi korumaya yardımcı olur.

En güncel yazılımı kullanın

Cihazı ilk kez çalıştırmadan önce, yazılımınızın en son geçerli sürümünü yüklediğinizden emin olun. Tutarlı işlevsellik, uyumluluk, performans ve güvenlik için cihazın kullanım ömrü boyunca yazılımı düzenli olarak güncelleyin. Yazılım güncellemeleriyle ilgili ürün belgelerinde yer alan talimatları izleyin.

Aşağıdaki bağlantılardan daha fazla bilgiye erişebilirsiniz:

- Genel bilgiler: <https://www.boschsecurity.com/xc/en/support/product-security/>
- Belirlenen güvenlik açıkları ve önerilen çözümlerin listesi olan güvenlik duyuruları: <https://www.boschsecurity.com/xc/en/support/product-security/security-advisories.html>

Bosch, ürünlerinin güncel olmayan yazılım bileşenleri ile çalıştırılmasından kaynaklanan herhangi bir hasar için hiçbir yükümlülük kabul etmez.

1.1

FCC Tedarikçi Uygunluk Beyanı

Aşağıdaki bildirim şunlar için geçerlidir:

- CCSD-CU
- CCSD-CURD

Aşağıdaki bildirim şunlar için geçerlidir:

- CCSD DS
- CCSD DL
- CCSD EXU
- CCSD-FDS
- CCSD-FDL
- CCSD-FCMS
- CCSD-FCML

Uyumluluktan sorumlu tarafça açıkça onaylanmamış değişimler veya değişiklikler kullanıcının ekipmanı çalıştırma yetkisini geçersiz kılabilir.

Not: Bu ekipman, test edilmiş ve FCC Kuralları'nın 15. Bölümüne göre B Sınıfı bir dijital cihazın sınırlarına uyduğu görülmüştür. Bu sınırlar, bir konut kurulumunda bulunan zararlı girişimlere karşı koruma sağlayacak şekilde tasarlanmıştır. Bu ekipman radyo frekansı enerjisi üretir, kullanır ve yayabilir; talimatlara uygun olarak kurulmazsa ve kullanılmazsa

radio iletişimine zararlı bir parazit oluşmasına neden olabilir. Ancak, belirli bir kurulumda parazit olmayacağını garanti yoktur. Bu ekipman, ekipmanı kapatıp açarak anlaşılabilir tel ve televizyon yayını alımına zararlı bir parazit oluşmasına neden olursa, kullanıcının aşağıdaki bir veya daha fazla önlemi alarak paraziti düzeltmesi önerilir:

- Alıcı antenini yeniden yönlendirin veya konumlandırın.
- Ekipman ve alıcı arasındaki mesafeyi artırın.
- Ekipmanları alıcının bağlı olduğu bir devredeki bir çıkış noktasına bağlayın.
- Yardım için satıcıya veya deneyimli bir tel/televizyon teknisyenine başvurun.

2 Bu kılavuz hakkında

- Lütfen herhangi bir CCS 1000 D Dijital Kongre Cihazı ürününü kurmadan önce bu kılavuzu dikkatlice okuyun.
- Ürünlerle birlikte verilen tüm belgeleri, daha sonra başvurmak üzere saklayın.

2.1 Kılavuzun amacı

Bu kılavuz CCS 1000 D Dijital Kongre Cihazı ürünlerinin kurulması, yapılandırılması, işletimi ve bakımı için gerekli bilgileri sağlar. Belge güncellemeleri için www.boschsecurity.com adresindeki ürünle ilgili bilgilere başvurun.

2.2 Dijital belge

Bu kılavuz Adobe Taşınabilir Belge Formatında (PDF) dijital belge olarak da mevcuttur. Ürünle ilgili bilgiler için bkz.: www.boschsecurity.com.

2.3 Hedef kitle

Bu kılavuz bir CCS 1000 D Dijital Kongre Cihazı ile ilgili kurulum personeli, operatörleri ve kullanıcılarına yönelik olarak hazırlanmıştır.

2.4 Uyarılar ve ikaz işaretleri

Bu kılavuzda üç tür işaret kullanılabilir. Tür, tavsiyeye bağlı değilken nedeni etkiyle yakından ilgilidir. Bu işaretler en düşük etkiden en yüksek etkiye doğru sıralanmıştır:



Uyarı!

Ek bilgi içerir. Bir uyarı işaretinin dikkate alınmaması genellikle ekipmanda hasara veya kişisel yaralanmalara neden olmaz.



Dikkat!

İkaz işaretinin uyulmadığı takdirde ekipman veya mülk hasar görebilir ya da kişilerde hafif yaralanmalar meydana gelebilir.



İkaz!

İkaz işaretine uyulmadığı takdirde ekipman veya mülk ciddi biçimde hasar görebilir ya da kişiler ağır biçimde yaralanabilir.

2.5 Telif hakkı ve feragatname

Tüm hakları saklıdır. Bu belgenin hiçbir bölümü yayıncının önceden yazılı izni olmadan elektronik, mekanik, fotokopi, kaydetme veya diğer yöntemlerle hiçbir şekilde çoğaltılamaz ya da aktarılamaz. Baskı izni alma ve istisnalar için Bosch Security Systems B.V. ile iletişim kurulmalıdır.

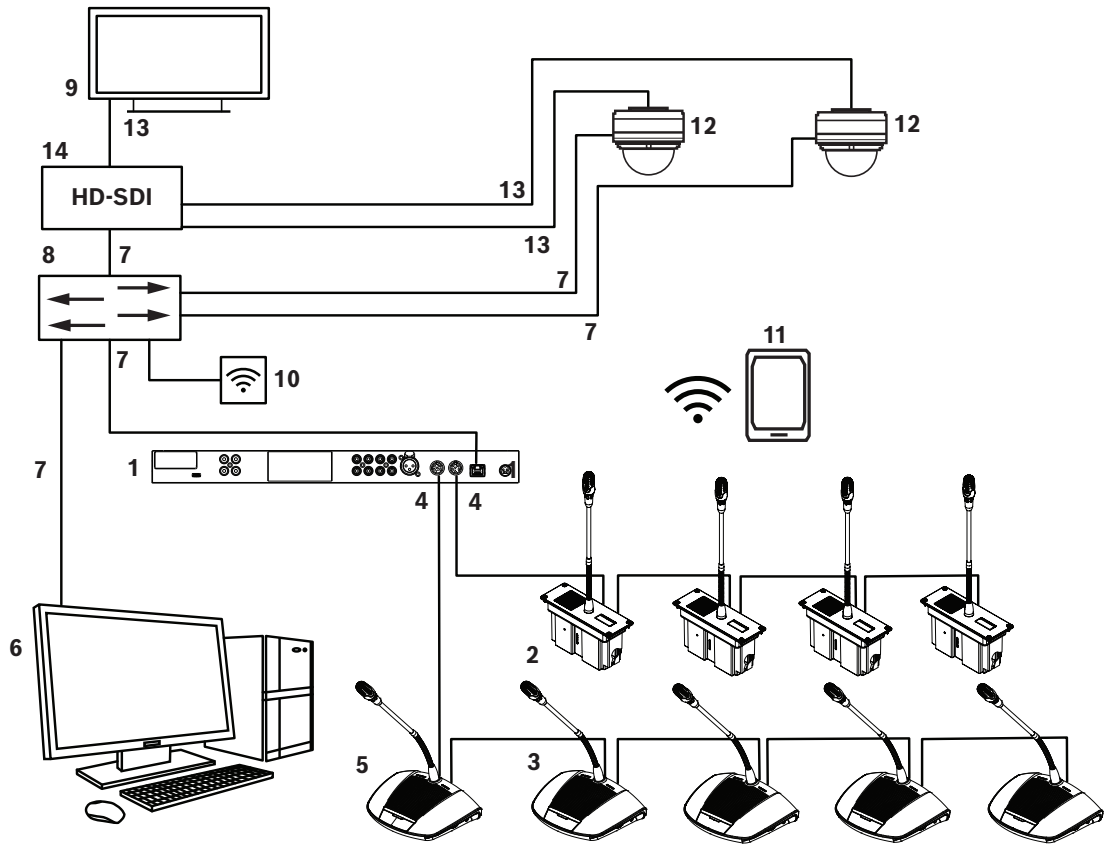
İçerik ve çizimler ön bildirimde bulunmaksızın değiştirilebilir.

2.6

Belge geçmişi

Yayın tarihi	Belge sürümü	Neden
2014-09	V1.0	1. basım.
2014-10	V1.1	Kapak fotoğrafı ve bölümler: 2.6, 3, 4, 4.3, 4.5, 6, 6.1, 6.2, 7, 7.1, 7.3, 7.3.1 (çizim dahil), 7.3.3, 7.3.4, 7.3.5 (çizim dahil), 7.3.6, 7.3.8 uyarlanmış.
2016-05	V2.0	Eklenen yeni bölümler: 3.4, 4.2.1, 4.2.2, 4.2.3, 4.5.1, 4.5.2, 4.5.3, 6.4, 7.1.2, 7.2, 7.3.2, 7.3.3, 7.4.1, 7.5, 11.3 Güncellenen bölümler: 2.6, 3, 6.1, 6.2, 7.4.2, 7.4.4, 7.4.6, 8.1, 9.1
2018-08	V2.1	Güncellenen bölüm: 7.4.6
2020-05	V2.2	Eklenen bölüm: – GUI dilleri Güncellenen bölümler: – Oturum açma : İlk kez oturum açmayla ilgili bilgiler eklendi. – Sistem bilgileri : OSS lisans koşulları hakkında ek bilgi ile tamamlandı. – Sorun giderme tablosu : Tablo çok sayıda API çağrısının işlenmesi hakkında bilgilerle güncellendi
2024-??	V3.0	Gömme tip başkan ve toplantı cihazlarının dahil edilmesi nedeniyle eklenen veya güncellenen bölümler: – Ürünlerle birlikte verilenler – Uzatma kabloları – Yükleme – Bağlantılar – Konfigürasyon – Teknik veriler – Güvenlik uyumluluğu

3 Sisteme genel bakış



Şekil 3.1: Tipik sistem ayarı

CCS 1000 D Dijital Kongre Cihazı resmi salonlar, yerel iş merkezleri ve mahkeme salonları gibi küçük ile orta büyüklükteki toplantı alanları için ideal olan bir anında tak ve kullan konferans sistemidir. Toplantı sisteminin ana bileşenleri şunlardır:

1. **Kontrol Ünitesi:** İki tür kontrol ünitesi vardır; CCSD-CU ve CCSD-CURD. İşlevleri ve aralarındaki farklar *CCSD-CU(RD) Kontrol Ünitesi, sayfa 10* bölümünde açıklanmıştır.
2. **Gömme tip katılımcı toplantı cihazları (CCSD-Dx):** Başkan modeli de mevcuttur.
3. Başkan tipi cihazlar olarak yapılandırılabilen **masaüstü tip katılımcı toplantı cihazları.**
4. **Toplantı cihazı kablosu** (ve gereken uzatma kabloları): Toplantı Cihazlarını, Kontrol Ünitelerini ve isteğe bağlı Genişletme Ünitelerini papatya dizimi yapılandırmasında bağlar.
5. **Masaüstü tip başkan cihazı (CCSD-Dx).**
6. **PC/Dizüstü:** Geçici olarak sistemi yükseltmek, toplantıları yönetmek, toplantı hazırlıklarını yapmak ve sistemi yapılandırmak için kullanılabilir.
7. **Ethernet kablosu:** Ethernet portu yalnızca CCS 1000 D Dijital Kongre Cihazı çalıştırmak için kullanılan dizüstü veya PC, IP kameraları ve diğer ekipman bağlantısı için kullanılır.
8. **Ethernet anahtarı:** Sistem verilerini Ethernet aracılığıyla yönlendirir.
9. **Ekran:** Konuşan katılımcıyı göstermek için kullanılır.
10. **Kablosuz erişim noktası/yönlendirici:** Kablosuz tablet cihaz ile birlikte kullanılır.
11. **Tablet cihaz:** toplantıları yönetmek, toplantı hazırlıklarını yapmak ve sistemi yapılandırmak için kullanılabilir.
12. **HD Conference Dome:** Konuşan katılımcının görüntüsünü yakalar.
13. **Koaksiyal kablo:** Kamera ve HD-SDI arasında video sinyali aktarır.

14. **HD-SDI:** Ekran ve Ethernet ağ anahtarı bağlantısı için kullanılır. TV-One CORIOmatrix mini ve Kramer MV-6 desteklenir.

Bkz.

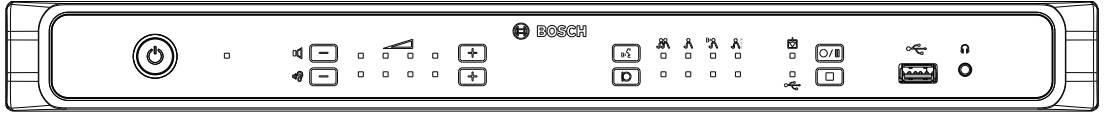
- CCSD-CU(RD) Kontrol Ünitesi, sayfa 10

3.1

CCSD-CU(RD) Kontrol Ünitesi



Şekil 3.2: CCSD-CU



Şekil 3.3: CCSD-CURD

Kontrol Ünitesi, CCS 1000 D Dijital Kongre Cihazı için merkezi bileşen konumundadır. Bileşenin asıl işlevi;

- Kongre Cihazlarını ve çevre ekipmanlarını bağlamak için bir arabirim oluşturmak.
- Kongre Cihazlarına DC gücü sağlamak.
- CCS 1000 D Dijital Kongre Cihazı bileşenini izlemek ve kontrol etmek.

Ön paneldeki dokunmatik düğmeler ve LED göstergeleri yapılandırma ve çalıştırma işlemlerinde kullanılır.

Kontrol Ünitesi içinde tablet, dizüstü veya PC ile erişilebilen dahili bir web tarayıcısı arabirimi bulunur. Web tarayıcısı arabirimi, mikrofon yönetimi ve dijital kayıt seçenekleri gibi temel ve gelişmiş sistem konfigürasyonu görüntülemek ve yönetmek için kullanılabilir. Kontrol Ünitesi içinde yapılan konfigürasyon değişiklikleri web tarayıcısı arabiriminde ve tam tersi değişiklikler otomatik olarak güncellenir.

3.2

MP3 kayıt ve DAFS özelliklerine sahip Kontrol Ünitesi

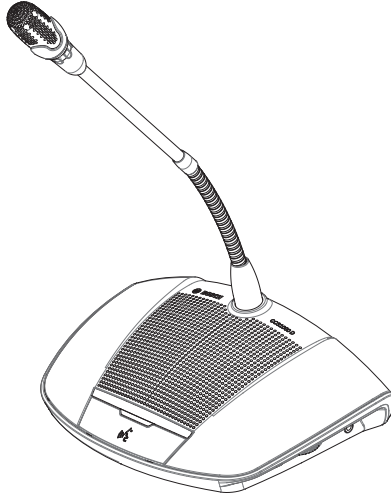


Şekil 3.4: CCSD-CURD

CCSD-CURD aşağıdaki ek özelliklere sahiptir:

- Dahili belleğe ve USB kayıt özelliğine sahip dahili MP3 kayıt cihazı.
- Dahili Dijital Akustik Geri Besleme Engelleme (DAFS).
- 'Konuşma dili' ya da kayıtları dinlemek için ses denetimi özellikli dahili hoparlör ve kulaklık soketi.
- Örneğin mahkeme salonlarında konuşmacıların ayrı ayrı kaydedilebilmesi amacıyla bağımsız mikrofon kaydı yapılabilmesi için ek RCA çıkışları.

3.3 Kongre Cihazı



Şekil 3.5: CCSD-Dx

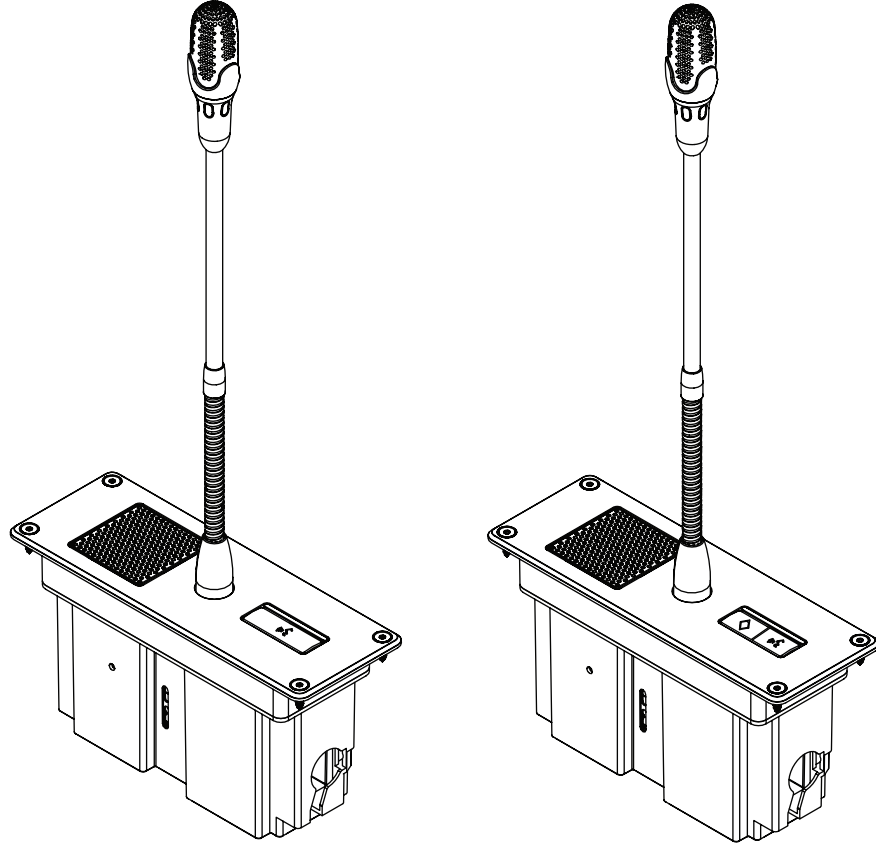
Cihaz bir konuşmacının mikrofona doğru konuşarak görüşmeye katılmasına ve dahili hoparlör veya (isteğe bağlı olarak) kulaklıklar üzerinden görüşmeleri dinlemesine olanak tanır.

Aşağıdaki ana özelliklere sahiptir:

- Mikrofonu etkinleştirmek ve devre dışı bırakmak için kullanılan mikrofon düğmesi.
- Mikrofon düğmesinin üstündeki LED göstergesi ve mikrofonun kafasındaki ışıklı gösterge.
- Kulaklığın ses seviyesini ayarlamak için cihazın yan kısmında döner ayar düğmesi.

Bir cihaz 'katılımcı cihaz' veya 'başkan cihazı' olarak yapılandırılabilir, bu şekilde bir kullanıcının toplantı sırasında başkan olarak görev almasına olanak tanır. Bkz. *Kongre Cihazını Konfigüre Etme*, sayfa 39.

3.4 Gömme tip toplantı cihazı



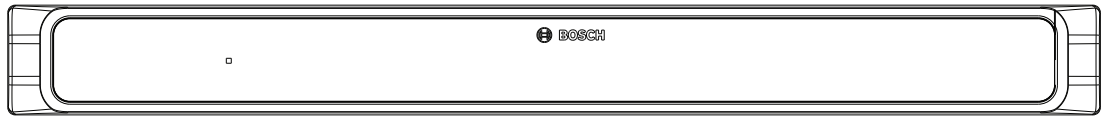
Gömme tip cihazlar bir katılımcının mikrofonu doğru konuşarak görüşmeye katılmasına ve dahili hoparlör üzerinden görüşmeleri dinlemesine olanak tanır.

Aşağıdaki ana özelliklere sahiptir:

- Esnek gövdeli kısa veya uzun sabit mikrofon seçeneği.
- Mikrofonu etkinleştirmek ve devre dışı bırakmak üzere kullanılan mikrofon düğmesi.
- Mikrofon düğmesinin üstündeki LED göstergesi ve mikrofonun kafasındaki ışıklı gösterge.

Gömme tipi başkan toplantı cihazlarında konuşma talebi göstergesi için mikrofon düğmesinin yanında ek bir öncelik düğmesi bulunur.

3.5 CCSD-EXU Genişletme Ünitesi



Şekil 3.6: CCSD-EXU

Genişletme Ünitesi, CCS 1000 D Digital Discussion System'e ek güç sağlamak amacıyla bir Kontrol Ünitesiyle (CCSD-CU veya CCSD-CURD) birlikte kullanılır.

Bir veya birkaç Genişletme Ünitesi, CCS 1000 D Digital Discussion System'i 245 Kongre Cihazına kadar genişletmek amacıyla kullanılabilir. Bir tek Genişletme Ünitesi 85 adede kadar ek Kongre Cihazına (CCSD-DS veya CCSD-DL) güç sağlayabilir.

Genişletme Ünitesi, otomatik olarak Kontrol Ünitesi ile birlikte açılır veya kapatılır.

3.6 GUI dilleri

CCS 1000D Digital Toplantı Sistemi aşağıdaki GUI dillerini içerir:

	ar	cs	de	en	el	es	fi	fr	hu	id	it	ja	ko	nl	pl	pt	pt-BR	ru	th	tr	vi	zh-CN	zh-TW
Web tarayıcısı	•	•	•	•	•	•	•	•	•	•	•	•	•	•	•	•	•	•	•	•	•	•	•

3.7 Güvenlik önlemleri

CCS 1000 D sisteminin internet ve yerel ağlarda uygun olmayan şekilde kullanımını engellemek için, cihaz sahibinin ve/veya teknisyenin güvenlik önlemlerini uygulaması gerekir.

Güvenliği artırmak için aşağıdaki maddeleri göz önünde bulundurun:

- Yönetici kullanıcı şifresini değiştirme.
- Kontrol ünitesinin kablolu Ethernet bağlantısına yetkisiz fiziksel erişimi önleme.
- Kontrol ünitesine yetkisiz ağ erişimini engelleme.

Bu, kontrol ünitesini ayrı bir VLAN'a yerleştirerek ve/veya bir güvenlik duvarı kullanılarak gerçekleştirilebilir ancak bunlarla sınırlı değildir.

- En son kontrol ünitesi yazılımını yükleyin.

4 Planlama

CCS 1000 D Dijital Kongre Cihazı bileşenini kullanmadan önce, bu bölümü okuyarak sistemin bağlanması ve çalıştırılması için gereken tüm öğelerin bulunduğundan emin olun. Ayrıca, bu bölümde sisteme bağlanabilecek Kongre Cihazı sayısı hakkında önemli bilgiler de bulunmaktadır. Bkz. *Kurulum seçenekleri ve sınırları, sayfa 19*.

4.1 Ambalajdan çıkarma

Bu ekipmanın ambalajından çıkarılması ve zarar görmemesi için ekipmana özen gösterilmesi gerekir. Bir öğe hasarlı görünüyorsa derhal kargoyu bilgilendirin. Eksik öğe varsa Bosch temsilcinizi bilgilendirin.

Orijinal ambalaj ürünlerin taşınması açısından en emniyetli kutudur ve gerekirse servis için ürünleri geri göndermek amacıyla kullanılabilir.

4.2 Ürünlerle birlikte verilenler

Aşağıdaki öğelerin ürünlerinizle birlikte teslim edildiğinden emin olun:

4.2.1 CCSD-CU Kontrol Ünitesi veya CCSD-CURD Kontrol Ünitesi

Miktar	Bileşen
1	CCSD-CU veya CCSD-CURD
1	Şebeke güç kablosu
1	24 VDC güç kaynağı
1	Mikro USB kablosu
2	Kongre Cihazı için başkan düğmesi setleri
1	Düğmeler için değiştirme aracı
1	Masaüstü kullanım için ayak seti
1	19 inç 1U rafa montaj braketleri
1	Güvenlik talimatları
1	Kurulum notu
1	Kullanım kılavuzu ve destek araçlarının yer aldığı DVD

4.2.2 CCSD-Dx Toplantı cihazları

Miktar	Bileşen
1	CCSD-DS veya CCSD-DL
1	Hızlı kurulum kılavuzu

4.2.3 CCSD-Fx Gömme cihazlar

Miktar	Bileşen
1	CCSD-FCML veya CCSD-FCMS, or CCSD-FDL veya CCSD-FDS

Miktar	Bileşen
1	Delme şablonu
5	Gömme başlıklı ahşap vidaları, 3,5 x 12,7 mm (#6-1/2 inç), Torx 10 Çelik Çinko Nikel kaplamalı, siyah
1	Hızlı kurulum kılavuzu

4.2.4

CCSD-EXU Genişletme Ünitesi

Miktar	Bileşen
1	CCSD-EXU
1	Şebeke güç kablosu
1	24 VDC güç kaynağı
1	Masaüstü kullanım için ayak seti
1	19 inç 1U rafa montaj braketleri
1	Güvenlik talimatları
1	Hızlı kurulum kılavuzu

4.3

Ek bileşenler

Aşağıdaki ek bileşenler gereken durumlarda CCS 1000 D Dijital Kongre Cihazı ile kullanılabilir:



LBB 4116 Serisi Uzatma Kabloları: Bu standart uzunluktaki uzatma kabloları bileşenlere papatya dizimi biçiminde bağlanabilir. Sistem kablo düzenine bir veya birkaç uzatma kablosu eklemek istendiğinde *Kurulum seçenekleri ve sınırları*, sayfa 19 bölümünde belirtilen noktalara uyulmalıdır.

Tür numarası	Kablo uzunluğu
LBB 4116/02	2 m (6,6 ft)
LBB 4116/05	5 m (16,0 ft)
LBB 4116/10	10 m (33,0 ft)
LBB 4116/15	15 m (49,2 ft)
LBB 4116/20	20 m (66,0 ft)
LBB 4116/25	25 m (82,0 ft)



LBB 4116/00 Kurulum Kablosu 100 m – Bu kablo rulosu ve LBB 4119 konektörleri özel ölçüde uzatma kablosu yapmak için kullanılabilir. Bkz *İstenen uzunlukta uzatma kabloları elde etmek, sayfa 18*.



LBB 4119 Konektörler (25 çift) - LBB 4116/00 kablo rulosundan yapılan uzatma kablolarını sonlandırmak için kullanılan konektör çiftleri.



DCN-DISCLM Kablo Kelepçesi (25 adet) – Bu kablo kelepçesi Kongre Cihazı konektörünü papaty zincirindeki bir sonraki Kongre Cihazına sabitlemek için kullanılabilir.



LBB 4117/00 Kablo Kilitleme Kelepçesi (25 adet) – Bu kablo kilitleme kelepçesi, uzatma kablolarının konektörlerini kilitlemek için kullanılabilir. Her erkek/dişi konektör için bir kablo kilitleme kelepçesi gerekir.

USB çubuk bellek (yalnızca CCSD-CURD) – Toplantıları doğrudan harici bir cihaza kaydetmek isterseniz, doğru biçimlendirilmiş bir USB çubuk bellek kullanmanız gerekir. Aşağıdaki bilgileri inceleyin:

- Tercih edilen tür: Sandisk.
- Maksimum boyut: 128 GB.
- Biçimlendirme: USB çubuk bellek FAT32 dosya sistemine uygun olarak biçimlendirilmelidir. Gerekirse, aşağıdakiler kullanılarak USB çubuk bellek biçimlendirilebilir:
 - Kontrol Ünitesi ile birlikte verilen DVD'de önerilen biçimlendirme aracı. Bu araç ayrıca ilgili ürün sayfasından da indirilebilir: www.boschsecurity.com
 - Windows varsayılan biçimlendirme aracı. Bu araç yalnızca 32 GB'ye kadar olan USB çubuk bellekleri FAT32 dosya sistemine uygun olarak biçimlendirilebilir.
- Bölüm: Cihazda tek bir FAT32 bölümü bulunur.
- Bölümleme düzeni: MBR olmalıdır (GPT desteklenmez).

Not: Bölümleme düzeni de biçimlendirme aracı ile değiştirilebilir.

Mikro USB konektörlü USB kablosu - Dahili belleği (kayıtları) bir bilgisayara aktarmak isterseniz, mikro USB konektörüne sahip bir USB kablosu kullanmanız gerekir.

RJ45 Ethernet kablosu - Web tarayıcı arayüzünü çalıştırmak ve sistem kameralarını bağlamak için dizüstü veya kişisel bilgisayar bağlantısı yapmak isterseniz, RJ45 Ethernet kablosu kullanmanız gerekir.

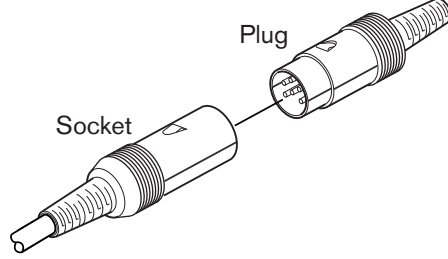
RCA kabloları - Ses güçlendirme sistemi gibi isteğe bağlı ses ekipmanını Kontrol Ünitesine bağlamak isterseniz, RCA kablosu kullanmanız gerekir.

XLR kablosu - Kontrol Ünitesine harici mikrofon bağlamak isterseniz XLR kablosu kullanmanız gerekir.

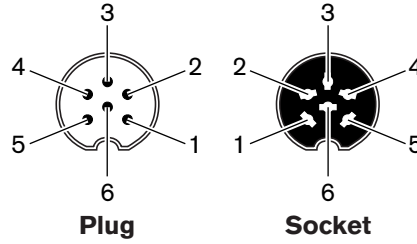
Kablosuz Erişim Noktası (WAP) - Sisteme WiFi bağlantısı ile bir ekipman bağlamak isterseniz, piyasada satılan bir kablosuz erişim noktası veya yönlendirici kullanmanız gerekir.

4.4 İstenen uzunlukta uzatma kabloları elde etmek

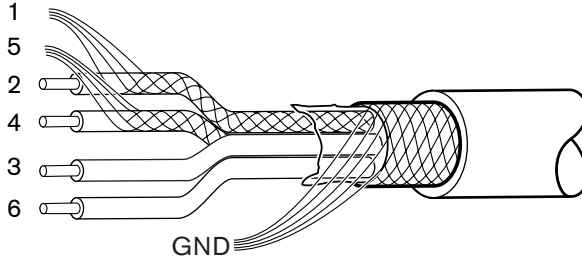
100 m'lik LBB 4116/00 DCN-NG kurulum kablosundan ve LBB 4119/00 DCN-NG konektöründen (25 çift) özel uzantı kablosu oluşturulabilir. Aşağıdaki şekillere ve tabloya başvurun:



Şekil 4.1: Uzantı kablosu fişi ve soketi



Şekil 4.2: Fiş ve soket pim numaraları



Şekil 4.3: Uzantı kablosu bağlantıları

Pim	Sinyal	Renk
1	Uydu-yer bağı GND	---
2	Uydu-yer bağı verileri	Yeşil
3	+24 V(DC)	Kahverengi
4	Yer-uydu bağı verileri	Beyaz
5	Yer-uydu bağı GND	---
6	+24 V(DC)	Mavi

Tablo 4.1: Uzantı kablosu bağlantıları

4.5 Kurulum seçenekleri ve sınırları

Bu bölüm CCS 1000 D Dijital Kongre Cihazı için kurulum seçeneklerini ve sınırlarını açıklar. Aşağıda örnek sistem ayarları açıklanmaktadır:

- Küçük/orta ölçekli ve bir Kontrol Ünitesiyle en çok 80 Kongre Cihazına sahip olan sistemdir. Bkz *Küçük/orta ölçekli sistem (maksimum 80 Kongre Cihazı)*, sayfa 19.
- Büyük ölçekli ve bir Kontrol Ünitesi, bir veya birkaç Genişletme Ünitesi ve en çok 245 Kongre Cihazına sahip olan sistemdir. Bkz *Büyük sistem (maks. 245 Kongre Cihazı)*, sayfa 20.
- Bir devreye ya da dağıtıma bağlı 20 m (66 ft)'den daha uzun uzatma kablolarına sahip bir sistemdir. Bkz. *Uzatma kabloları*, sayfa 21.

Not: Güç kaybı nedeniyle, 20 m (66,0 ft)'den daha uzun olan uzatma kablolarının bir devreye/dağıtıma bağlanabilen Kongre Cihazı sayısı üzerinde doğrudan etkisi vardır.

4.5.1

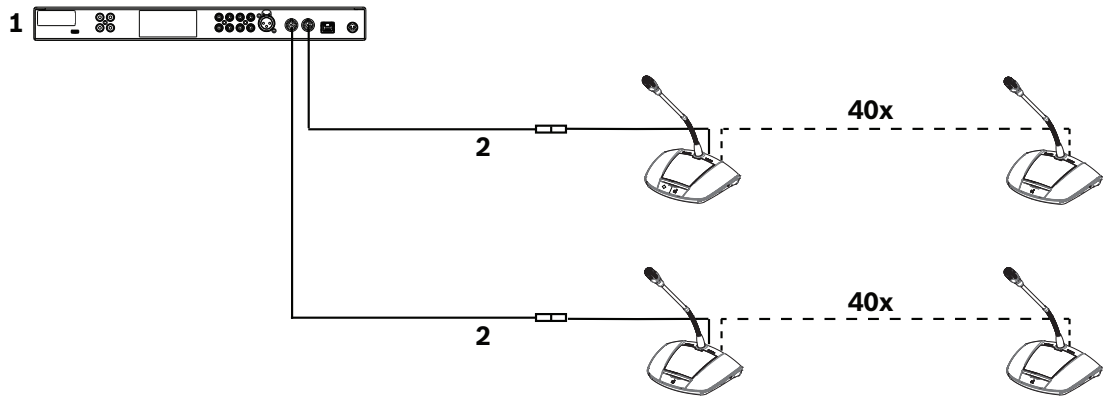
Küçük/orta ölçekli sistem (maksimum 80 Kongre Cihazı)

Küçük/orta ölçekli ve bir Kontrol Ünitesiyle en çok 80 Kongre Cihazına sahip olan sistemdir.

Bu durumda aşağıdaki sınırlamalar geçerlidir:

- **Limit 1:** Her Kontrol Ünitesi devresine en fazla 40 Kongre Cihazı papatyta diziminde bağlanabilir.
- **Limit 2:** 20 m (66,0 ft)'den daha uzun bir uzatma kablosu devreye eklenirse, söz konusu devreye eklenebilen Kongre Cihazı sayısı azalır. *Uzatma kabloları*, sayfa 21 içindeki tabloya başvurun.
- **Limit 3:** Bir devre için maksimum kablo uzunluğu 100 m (328,0 ft)'dir. Bu, tüm uzatma kablolarını (uzatma kablosunun ilk 20 m (66,0 ft)'lik kısmı dahil) ve her cihaz için 2 m (6,6 ft)'lik Kongre Cihazı kablosunu içerir.

Aşağıdaki şekilde Kontrol Ünitesinin her devresine bağlı maksimum 40 Kongre Cihazını göstermektedir: 40 + 40 = 80 Kongre Cihazı.



Şekil 4.4: Küçük/orta ölçekli bir sistem için örnek kurulum (maks. 80 kongre cihazı)

1. Kontrol Ünitesi
2. Her Kontrol Ünitesi devresine bağlanan uzatma kablosu 20 m (66,0 ft)

4.5.2

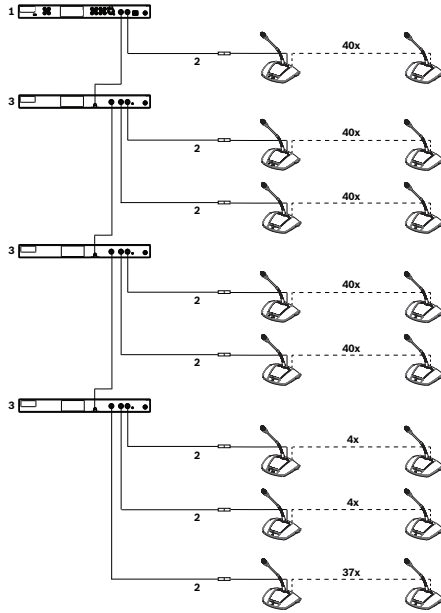
Büyük sistem (maks. 245 Kongre Cihazı)

Kontrol Ünitesinin devresine bir veya birkaç Genişletme Ünitesi eklenerek bir sistem (80'den fazla Kongre Cihazıyla) genişletilebilir

- **Limit 1:** Bir Kontrol Ünitesi devresine en çok 40 bileşen papatya diziminde bağlanabilir.
Not: Bileşen bir Kongre Cihazı veya Genişletme Ünitesi olabilir.
- **Limit 2:** Kontrol Ünitesinin her dağıtımına en çok 40 Kongre Cihazı papatya diziminde bağlanabilir.
- **Limit 3:** Her Genişletme Ünitesine en çok 85 Kongre Cihazı bağlanabilir.
- **Limit 4:** Sisteme en çok 245 Kongre Cihazı bağlanabilir.
- **Limit 5:** 20 m (66,0 ft)'den daha uzun bir uzatma kablosu devreye/dağıtıma eklenirse, söz konusu devreye/dağıtıma eklenebilen Kongre Cihazı sayısı azalır. *Uzatma kabloları, sayfa 21* içindeki tabloya başvurun.
- **Limit 6:** Bir devre/dağıtım için maksimum kablo uzunluğu 100 m (328,0 ft)'dir. Bu, tüm uzatma kablolarını (uzatma kablosunun ilk 20 m (66,0 ft)'lik kısmı dahil) ve her cihaz için 2 m (6,6 ft)'lik Kongre Cihazı kablosunu içerir. + Genişletme Ünitesi kabloları.

Aşağıdaki şekilde şunlar gösterilmektedir:

- devreye bağlanan maksimum 40 bileşen: 3 Genişletme Ünitesi + 37 Kongre Cihazı = 40 bileşen.
- sisteme bağlı olan maksimum Kongre Cihazı (245) sayısı.



Şekil 4.5: Büyük ölçekli bir sistem (maks. 245 Kongre Cihazı) için örnek kurulum

1. Kontrol Ünitesi
2. 20 m (66,0 ft) uzunluğunda uzatma kablosu
3. Genişletme Ünitesi

4.5.3

Uzatma kabloları

Bir devreye/dağıtıma 20 m (66,0 ft)'den daha uzun bir uzatma kablosu eklenmesi, papatya diziminde bağlanmış olan bileşenler için kullanılabilen güç üzerinde doğrudan bir etkiye sahiptir. Söz konusu bileşen toplantı cihazı veya genişletme ünitesi olabilir.

Bir veya birkaç uzatma kablosu bağlıken bir devreye/dağıtıma bağlanabilecek toplam bileşen sayısını belirlemek için aşağıdaki tabloyu kullanın.

- **Limit 1:** Bir devre/dağıtım için maksimum kablo uzunluğu 100 m (328,0 ft)'dir. Bu, tüm uzatma kablolarını (uzatma kablosunun ilk 20 m (66,0 ft)'lik kısmı dahil) ve her cihaz için 2 m (6,6 ft)'lik Kongre Cihazı kablosunu içerir. + Genişletme Ünitesi kabloları.

Masaüstü tip toplantı cihazları

Devre/dağıtım başına uzantı kablolarının toplam uzunluğu	Devre/dağıtım başına maksimum bileşen sayısı
0 m - 20 m	40
20 m - 22 m	39
22 m - 24 m	38
24 m - 26 m	37
26 m - 28 m	36
28 m - 30 m	35
30 m - 32 m	34
32 m - 34 m	33
34 m - 36 m	32
36 m - 38 m	31
38 m - 40 m	30
40 m - 42 m	29
42 m - 44 m	28
44 m - 46 m	27
46 m - 48 m	26
48 m - 50 m	25
50 m - 52 m	24
52 m - 54 m	23
54 m - 56 m	22
56 m - 58 m	21
58 m - 60 m	20
60 m - 62 m	19
62 m - 64 m	18
64 m - 66 m	17
66 m - 68 m	16

Devre/dağıtım başına uzantı kablolarının toplam uzunluğu	Devre/dağıtım başına maksimum bileşen sayısı
68 m - 70 m	15
70 m - 72 m	14
72 m - 74 m	13
74 m - 76 m	12
76 m - 78 m	11
78 m - 80 m	10
80 m - 82 m	9
82 m - 84 m	8
84 m - 86 m	7
86 m - 88 m	6
88 m - 90 m	5

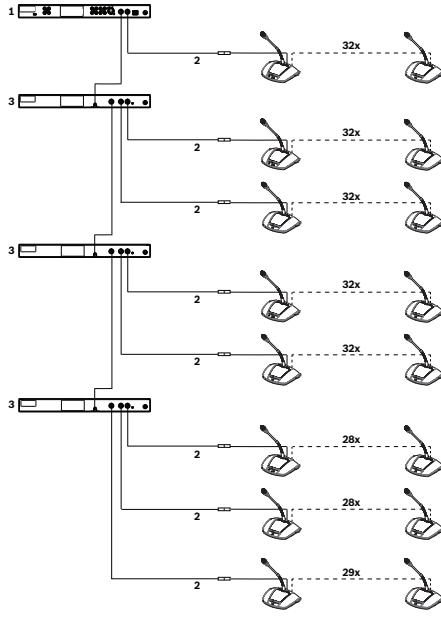
Gömme tip toplantı cihazları

Devre/dağıtım başına uzantı kablolarının toplam uzunluğu	Devre/dağıtım başına maksimum bileşen sayısı
0 m - 20 m	35
20 m - 22 m	34
22 m - 24 m	33
24 m - 26 m	32
26 m - 28 m	31
28 m - 30 m	30
30 m - 32 m	29
32 m - 34 m	28
34 m - 36 m	27
36 m - 38 m	26
38 m - 40 m	25
40 m - 42 m	24
42 m - 44 m	23
44 m - 46 m	22
46 m - 48 m	21
48 m - 50 m	20
50 m - 52 m	19

Devre/dağıtım başına uzantı kablolarının toplam uzunluğu	Devre/dağıtım başına maksimum bileşen sayısı
52 m - 54 m	18
54 m - 56 m	17
56 m - 58 m	16
58 m - 60 m	15
60 m - 62 m	14
62 m - 64 m	13
64 m - 66 m	12
66 m - 68 m	11
68 m - 70 m	10
70 m - 72 m	9
72 m - 74 m	8
74 m - 76 m	7
76 m - 78 m	6
78 m - 80 m	5

Aşağıdaki şekilde şunlar gösterilmektedir:

- sisteme bağlı olan maksimum Kongre Cihazı (245) sayısı.
- 35 m (115,0 ft)'lik bir uzatma kablosu devreye ve her bir dağıtıma bağlanır. Bu örnekte, devre yalnızca toplam 32 bileşene sahip olabilir, çünkü devreye bağlanabilen 35 m (115,0 ft)'lik uzatma kablosu sayısı (önceki tabloyu inceleyin): 3 Genişletme Ünitesi + 29 Kongre Cihazı = 32 bileşen olabilir.



Şekil 4.6: Devreye ve her bir dağıtıma bağlanan 35 m'lik uzatma kablosuna sahip büyük bir sistemin örnek kurulumu

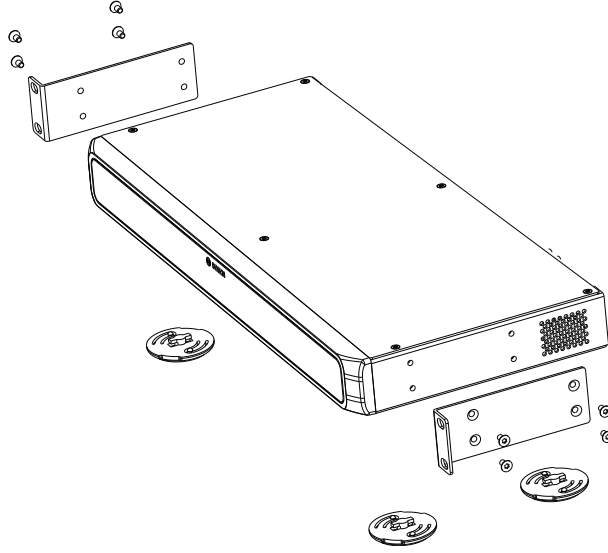
1. Kontrol Ünitesi
2. 35 m (115,0 ft) uzunluğunda uzatma kablosu
3. Genişletme Ünitesi

5 Kurulum

Bu bölümde kontrol ünitesi, genişletme ünitesi ve gömme tip cihazlara yönelik kurulum gereksinimleri ve seçenekleri açıklanmaktadır. Masaüstü tip toplantı cihazları tak-çalıştır yöntemiyle sisteme kolaylıkla bağlanabilir. Bu nedenle, bu bölüme dahil değildirler.

5.1 Kontrol ünitesi ve genişletme ünitesi

Kontrol Ünitesi ve Genişletme Ünitesi bir masaüstüne yerleştirilebilir ya da 19 inç rafa monte edilebilir:



Şekil 5.1: 19 inç rafa montaj

Üniteleri 19 inçlik rafa monte etmeye karar verirsiniz:

- ayakları ünitelerin alt tarafına takmayın.
- rafın ünitelerin ağırlığını desteklemek açısından uygun kaliteye sahip olduğundan emin olun.
- üniteleri rafa sabitlemek için verilen 19 inç raf montaj braketlerini ve vidaları kullanın. Üniteleri kaldırırken ve sabitlerken dikkatli olun.
- ünitelerin yan tarafındaki havalandırma deliklerinin kapatılmadığından emin olun.
- raf içindeki sıcaklığın +45 °C'nin üzerine çıkmadığından emin olun.

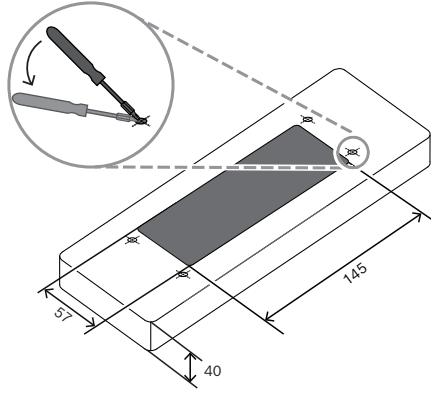
Üniteleri bir masaüstünde kullanmak isterseniz:

- ünitelerin altındaki dört ayağı yerine takın.
- üniteleri daha sonra bir rafa monte edebilmek için montaj braketlerini ve vidaları saklayın.

5.2 Gömme tip cihazlar

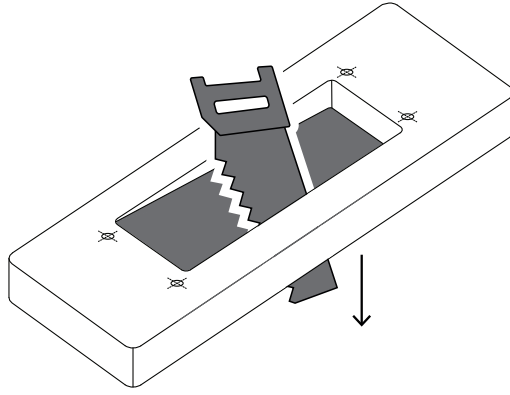
1. Bir kalem ve bir cetvelle keseceğiniz masayı işaretleyin. Ürünle birlikte verilen kesim şablonuna bakın.
2. Şablonu izleyerek, Torx T10 tornavida ile vidalar için dört pilot delik açın.

Not: Masanın maksimum kalınlığı 40 mm'dir.

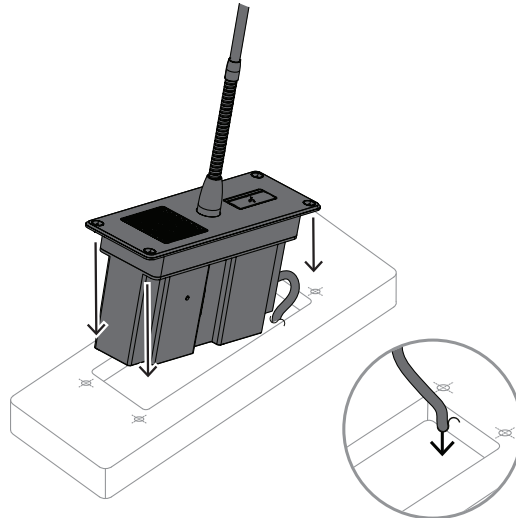


[mm]

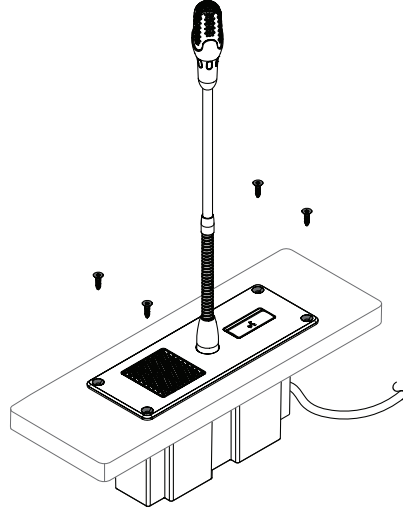
3. Masayı işaretlere göre kesin. Daha iyi sonuçlar için, T 119 BO veya T 144 D bıçaklarla donatılmış Bosch GST 650 testereyi kullanın.



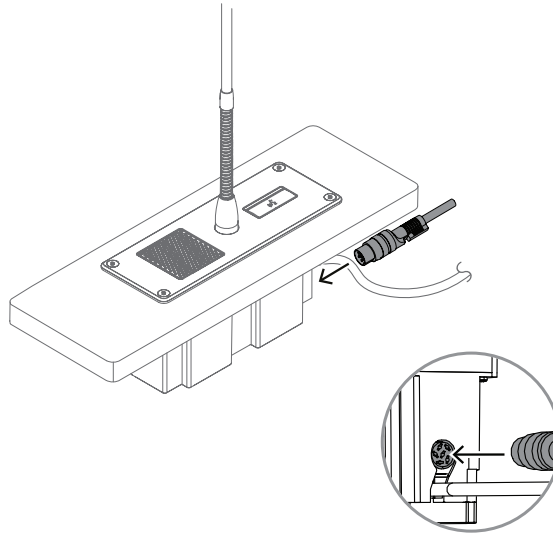
4. Cihazı masaya yerleştirin. Kablonun kesik alan içinde ve masanın altında olduğundan emin olun.



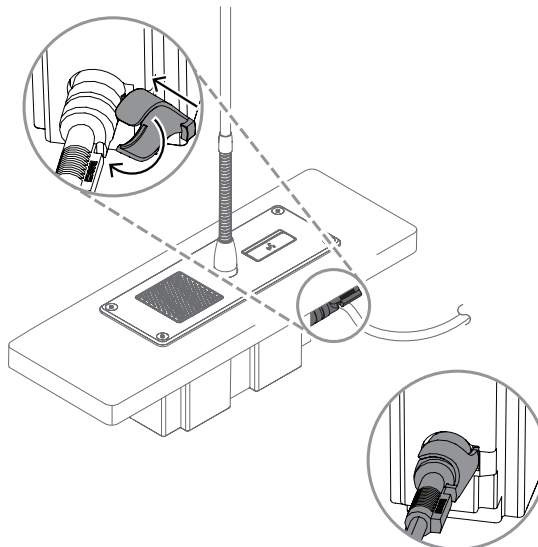
5. Dört T10 vidasını cihaza sabitle.



6. Dışı konektörü takın.



7. Kablo kelepçesi kullanımı isteğe bağlıdır.
Kablo kelepçesini monte etmek için DCN-DISCLM'yi konektörün etrafına sabitleyin.



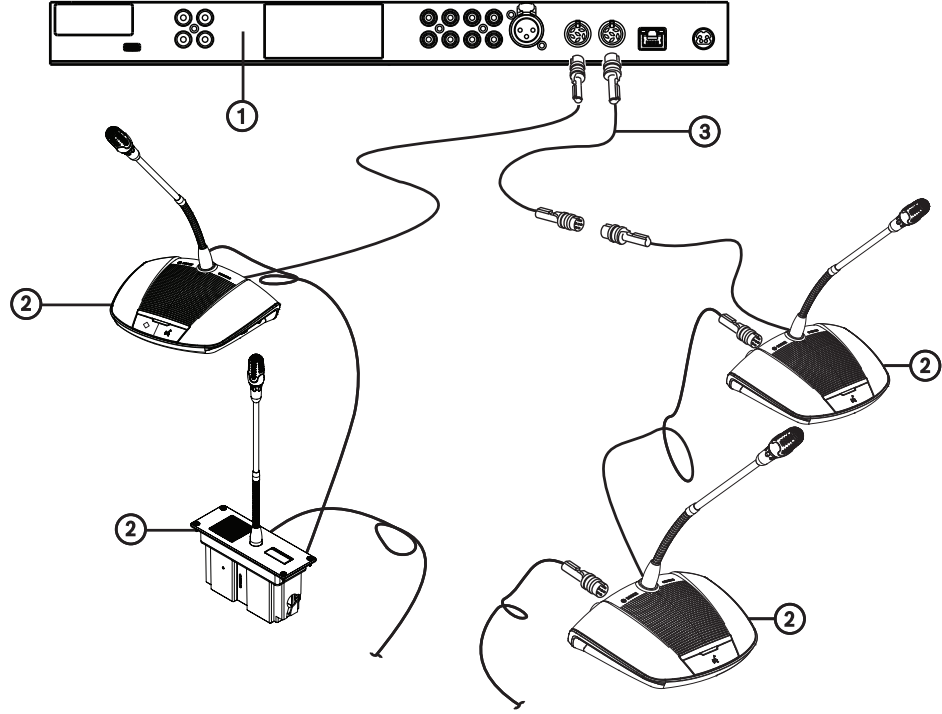
Ayrıntılar için bkz. *Gömme tip cihaz bağlantıları*, sayfa 32.

6 Bağlantılar

Bu bölümde aşağıdaki bileşenlerin bağlantıları açıklanmaktadır:

- Kontrol Ünitesi
- Kongre Cihazı
- Genişletme Ünitesi

6.1 Sistem bileşenlerini bağlama



Şekil 6.1: Kongre Cihazlarını Bağlama

CCS 1000 D Dijital Kongre Cihazı bağlantıları hakkında ayrıntılı bilgi için şunları inceleyin:

- Kontrol Ünitesi bağlantıları, sayfa 29
- Uzatma Ünitesi bağlantıları, sayfa 33
- Konferans Cihazı bağlantıları, sayfa 31

1. Kongre Cihazlarını (2) papatya dizimi yapılandırmasında bağlamak için Kontrol Ünitesi (1) ve isteğe bağlı Uzatma Ünitelerinin arkasındaki 'Devre' konektörlerine gereken yerlerde uzatma kabloları (3) kullanın.
Not: Yukarıdaki şekilde yalnızca bir Kontrol Ünitesi bulunan küçük bir sistem gösterilmektedir. Uzatma kabloları da dahil olmak üzere sisteme maksimum sayıda Kongre Cihazı ve Uzatma Ünitesi bağlamak için bkz. *Kurulum seçenekleri ve sınırları*, sayfa 19.
2. Gerekirse sistem kablolarını kablo kelepçeleri ve kablo kitleme kelepçeleriyle sabitleyin.
3. Web tarayıcısı arayüzünü veya sistem kameralarını CCS 1000 D Dijital Kongre Cihazı ile kullanmak isterseniz, Kontrol Ünitesinin arka tarafındaki 'Ağ' konektöre bir RJ45 Ethernet kablosu takın.
4. Ethernet kablosunun diğer ucunu bir Ethernet anahtarına, dizüstü veya kişisel bilgisayara takın.

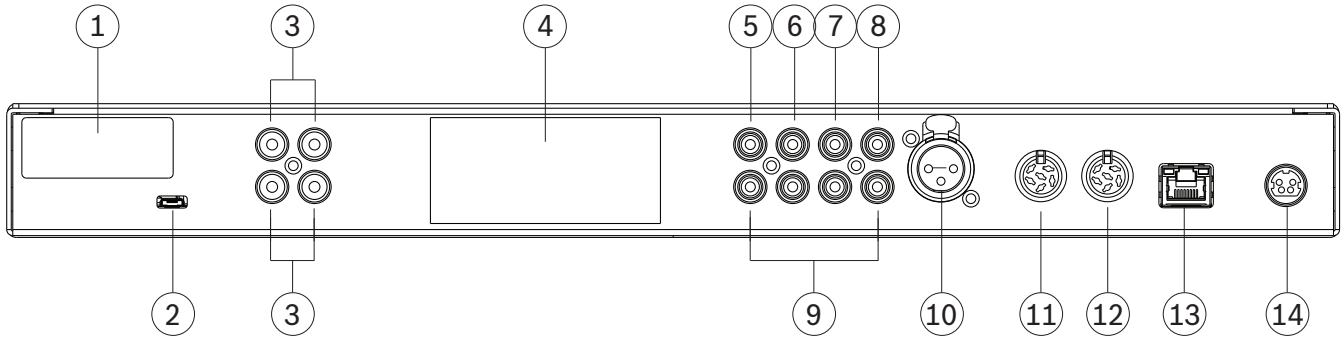
5. Gerekirse Kontrol Ünitesinin arka tarafındaki 'Ses Girişi ' ve 'Ses Çıkışı ' konektörlerine ses ekipmanı bağlamak için RCA kabloları kullanın. Giriş ve çıkışlar galvanik ayrımlı değildir. Galvanik ayırım (örneğin uğultuyu önlemek için) gerektiğinde bu, harici olarak sağlanmalıdır.
6. Sağlanan 24 VDC güç kaynağı konektörünü Kontrol Ünitesinin arka tarafındaki 'güç' konektörüne bağlayın.
7. 24 VDC güç kaynağının fişini şebeke girişine takın. Sistem şebeke bağlantısı yapıldığı anda otomatik olarak açılır. Bu, sistemin güç kesintisinden hemen çıkmasını sağlar.



Dikkat!

Onaylı olmayan güç kaynakları ekipmana zarar verebilir. Yalnızca Bosch markalı orijinal 24 VDC güç kaynağı kullanın.

6.2 Kontrol Ünitesi bağlantıları



Şekil 6.2: CCSD-CURDarkadan görünüm

CCSD-CURD aşağıdaki tabloda gösterilen ek bağlantılara sahiptir:

Numara	Öğe	Açıklama
1	FCC etiketi	FCC Uyumluluk Bildirimini gösteren etiket.
2	USB (yalnızca CCSD-CURD)	Dahili belleği (kayıtları) bir bilgisayara aktarmak için kullanılan mikro USB konektörü. Micro USB konektör, kayıtları doğrudan bir USB cihazına kaydetmek için kullanılamaz. Ünitenin ön panelindeki büyük USB konektörü bu amaç için kullanılmalıdır. Not: Mikro USB konektörü kullanılırken kayıtlar dahili belleğe veya bir USB çubuk belleğe kaydedilemez. Dosya aktarımı yapılırken toplantı kaydı yapmayın!
3	RCA 'Ses Çıkışı' (yalnızca CCSD-CURD)	Ayrı ayrı mikrofon kaydı yapılabilmesi, örneğin mahkeme salonlarında konuşmacıların ayrı ayrı kaydedilebilmesi için 4 adet ses çıkış konektörü.
4	Ürün etiketi	Ürün türü, seri numarası, teknik veriler ve CE işareti gibi bilgileri ürünün üzerinde gösteren etiket.
5	RCA 'Ses Çıkışı (1)'	Bir PA veya ses güçlendirme sistemini kongre sistemine bağlamak için kullanılan ses çıkış konektörü. Bildirileri aynı veya yan odada bulunan dinleyicilere aktarmak için kullanılır.
6	RCA 'Ses Çıkışı (2)'	RCA 'Ses Girişi (2)' ile kullanılır. Aşağıdakilerden biri için ses çıkış konektörüdür:

Numara	Öğe	Açıklama
		<ul style="list-style-type: none"> – Harici kayıt cihazı bağlamak için 'Kayıt cihazı'. – Harici ses işleme cihazı bağlamak için 'Ek'. – Uzaktaki bir katılımcının telefon/video bağlantısı yoluyla görüşmeye katılması için 'Telefon/mix minus' özelliği – Katılımcı hoparlör sinyalini ses güçlendirme sistemine göndermek için 'katılımcı hoparlörü'. <p>Not: 'Ses Çıkışı (2)' soketine tek seferde yalnızca bir ses ekipmanı takılabilir. Çıkış, web tarayıcısı arayüzünden gereken seçeneğin belirlenmesiyle yapılandırılabilir. Bkz. <i>Ses (Sistem ayarları, sayfa 49</i> konu başlığı).</p>
7	RCA 'Ses Girişi (1)'	CD veya DVD oynatıcı gibi harici bir ses kaynağını bağlamak için kullanılan 'Salon' ses giriş konektörü.
8	RCA 'Ses Girişi (2)'	<p>RCA 'Ses Çıkışı (2)' ile kullanılır.</p> <p>Ses giriş konektörü şunlardan biri için kullanılır:</p> <ul style="list-style-type: none"> – Harici ses işleme cihazı bağlamak için 'Ek'. – Uzaktaki bir katılımcının telefon/video bağlantısı yoluyla görüşmeye katılması için 'Telefon/mix minus' özelliği <p>Bu ses girişi Kongre Cihazı hoparlörlerine yönlendirilen harici bir ses sinyalini sisteme yönlendirir. Web tarayıcısı arayüzündeki I/O 2 mod ayarı bu girişin ekleme veya karma eksi biçiminde yapılandırılmış olmasına bağlıdır.</p> <ul style="list-style-type: none"> – Not: 'Ses Çıkışı (2)' soketine tek seferde yalnızca bir ses ekipmanı takılabilir. Çıkış, web tarayıcısı arayüzünden gereken seçeneğin belirlenmesiyle yapılandırılabilir. Bkz. <i>Ses (Sistem ayarları, sayfa 49</i> konu başlığı).
9	RCA Ses	5-8 arasındaki öğelerle aynı işleve sahip ek ses giriş/çıkış konektörleri. Bu ek ses konektörleri karşılık gelen ses konektörüyle birlikte kullanılarak ses sinyal gücünü artırır.
10	Mikrofon	harici bir mikrofon bağlamak için kullanılan fantom (P24) kaynağı olan 3 kutuplu XLR dişi (ortam) mikrofon konektörü. Bu giriş, Ses Girişi (1) ile paylaşılır ve web tarayıcısı arayüzünden etkinleştirilmelidir. Etkinleştirildikten sonra Ses Girişi (1) kullanılamaz.
11	Devre (1)	Kongre Cihazı bağlantısı için kullanılan 6 kutuplu dairesel dişi konektör.
12	Devre (2)	Kongre Cihazı bağlantısı için kullanılan 6 kutuplu dairesel dişi konektör.
13	Ağ	Bir ağ kablosuna bağlanmak için kullanılan RJ45 Ethernet soketi. Ethernet portu yalnızca CCS 1000 D sistemini kullanan bir dizüstü veya kişisel bilgisayar, IP kamerası ve başka ekipman bağlamak için tasarlanmıştır.
14	Güç 24V 6A	24 VDC güç kaynağı bağlamak için kullanılan 4 kutuplu dairesel dişi konektör.

**Dikkat!**

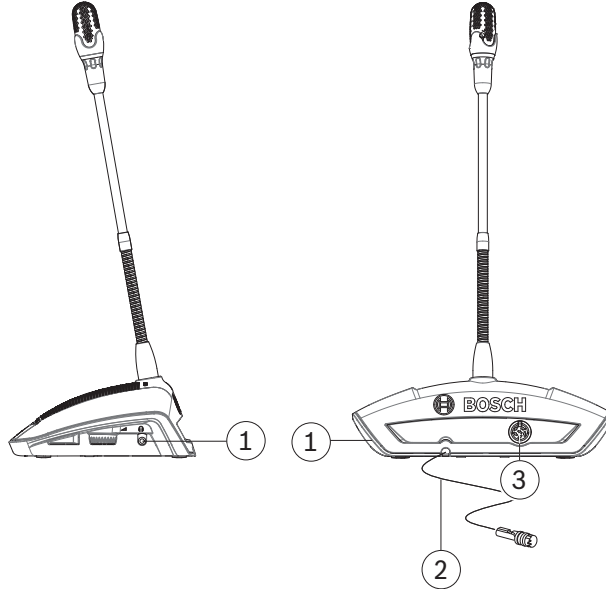
Onaylı olmayan güç kaynakları ekipmana zarar verebilir. Yalnızca Bosch markalı orijinal 24 VDC güç kaynağı kullanın.

**Uyarı!**

Ses girişleri/çıkışları monodur, ancak ses konektörleri stereo RCA kablosu bağlantısına izin verir.

Bkz.

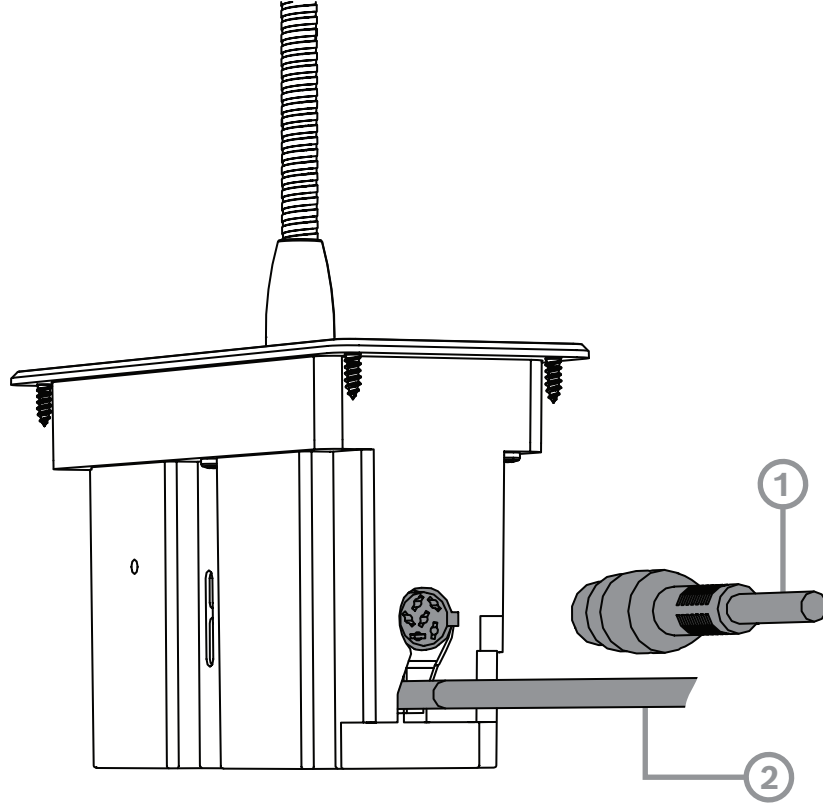
– Sistem ayarları, sayfa 49

6.3**Konferans Cihazı bağlantıları**

Şekil 6.3: Arkadan ve yandan görünüm

Numara	Öge	Açıklama
1	Kulaklık	3,5 mm (0,14 inç) stereo kulaklık soketi (ünitenin yan kısmında).
2	Devre bağlantısı	papatya diziminde bir önceki bileşene bağlanmak için kullanılan 6 kutuplu dairesel erkek konektörlü 2 m (78,7 inç)'lik kablo ve kablo kilidi. Bu aşağıdaki olabilir: <ul style="list-style-type: none"> – Kontrol Ünitesi, – başka bir Kongre Cihazı, – bir Genişletme Ünitesi veya – bir uzatma kablosu.
3	Devre bağlantısı	Papatya diziminde bir sonraki bileşene bağlanmak için kullanılan 6 kutuplu dairesel dişi konektör. Bu aşağıdaki olabilir: <ul style="list-style-type: none"> – başka bir Kongre Cihazı, – bir Genişletme Ünitesi veya – bir uzatma kablosu.

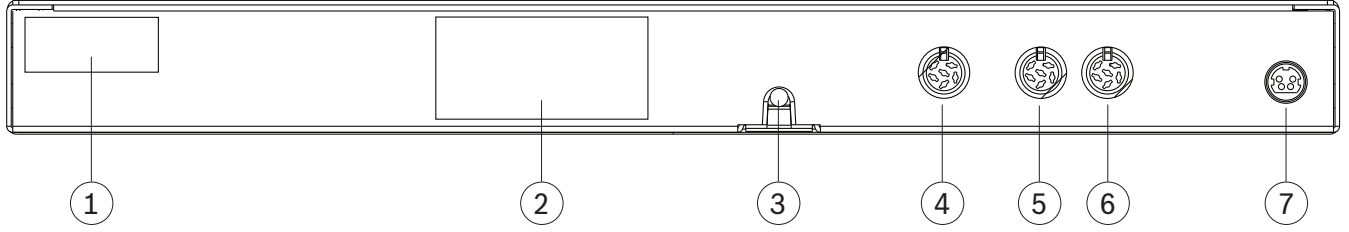
6.4 Gömme tip cihaz bağlantıları



Şekil 6.4: Yandan görünüm

Sayı	Öğe	Açıklama
1	Devre bağlantısı	Papatya diziminde bir önceki bileşene bağlanmak için kullanılan 6 kutuplu dairesel erkek konektörlü 2 m'lik (78,7 inç) kablo ve kablo kilidi. Bu aşağıdaki olabilir: <ul style="list-style-type: none"> - Kontrol ünitesi. - Başka bir gömme tip cihaz, - Genişletme birimi veya - Uzatma kablosu.
2	Devre bağlantısı	Papatya diziminde bir sonraki bileşene bağlanmak üzere kullanılan 6 kutuplu dairesel dişi konektör. Bu aşağıdaki olabilir: <ul style="list-style-type: none"> - Başka bir gömme tip cihaz, - Genişletme birimi veya - Uzatma kablosu.

6.5 Uzantı Ünitesi bağlantıları



Şekil 6.5: CCSD-EXU arkadan görünüm

Numara	Öge	Açıklama
1	FCC etiketi	FCC Uyumluluk Bildirimini gösteren etiket.
2	Ürün etiketi	Ürün türü, seri numarası, teknik veriler ve CE işareti gibi bilgileri ürünün üzerinde gösteren etiket.
3	Konektörlü devre kablosu	papatya diziminde Uzantı Ünitesini bir önceki bileşene bağlanmak için kullanılan 6 kutuplu dairesel erkek konektörlü 2 m (78,7 inç)'lik kablo ve kablo kilidi. Bu aşağıdaki olabilir: <ul style="list-style-type: none"> - Kontrol Ünitesi, - başka bir Genişletme Ünitesi, - bir uzatma kablosu veya - bir Kongre Cihazı.
4	Devre bağlantısı	Papatya diziminde bir sonraki bileşene bağlanmak için kullanılan 6 kutuplu dairesel dişi konektör. Bu aşağıdaki olabilir: <ul style="list-style-type: none"> - başka bir Genişletme Ünitesi, - bir uzatma kablosu veya - bir Kongre Cihazı.
5	Dağıtım bağlantısı	Kongre Cihazı bağlantısı için kullanılan 6 kutuplu dairesel dişi konektör.
6	Dağıtım bağlantısı	Kongre Cihazı bağlantısı için kullanılan 6 kutuplu dairesel dişi konektör.
7	Güç 24V 6A	24 VDC güç kaynağı bağlamak için kullanılan 4 kutuplu dairesel dişi konektör.



Dikkat!

Onaylı olmayan güç kaynakları ekipmana zarar verebilir. Yalnızca Bosch markalı orijinal 24 VDC güç kaynağı kullanın.

7 Konfigürasyon

CCS 1000 D Dijital Kongre Cihazı bileşenini yapılandırmak için şunları kullanabilirsiniz:

- Kontrol ünitesinin ön tarafındaki dokunmatik düğmeler veya
- web tarayıcısı arayüzü. Ayrıntılı bilgi için bkz. *Web tarayıcı arayüzü, sayfa 41*.

Kontrol ünitesi, temel ayarları hızlı bir şekilde görüntülemek ve değiştirmek için kullanılabilir. Sistemi yapılandırmak için web tarayıcısı arayüzü kullanmanın avantajları şunlardır:

- ek seçenek ve ayarların kullanılabilmesi.
- ayarların uzaktan kolayca yönetilebilmesi.

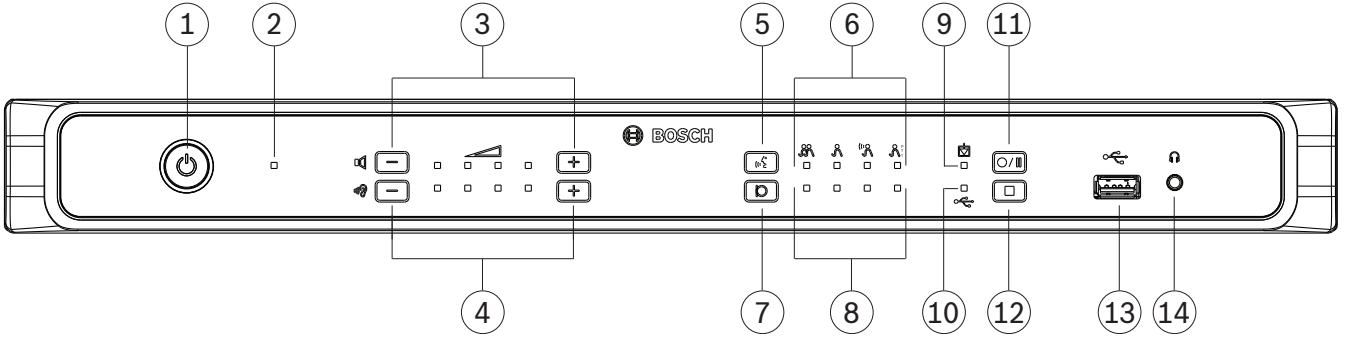


Uyarı!

Kontrol ünitesinde yapılan değişikliklerin web tarayıcısı arayüzünde ve arayüzde yapılanların da Kontrol ünitesinde otomatik olarak güncellenmesi.

7.1 Kontrol Ünitesi

1. Güç bağlandıktan sonra Kontrol Ünitesi otomatik olarak çalışmaya başlar. Güç açık/kapalı LED'i yeşile döner ve ön paneldeki diğer LED'ler sistemin başlatılmakta olduğunu gösterir biçimde sırayla yanar. LED'ler sürekli olarak yanmaya başladığında sistem kullanıma hazırdır.
2. Temel sistem ayarlarını yapmak için ön paneldeki dokunmatik düğmelere basın. LED göstergeleri ayarı gösterecek biçimde değişir. Ayarlar hakkında daha fazla bilgi almak için aşağıdaki şekli ve tabloyu inceleyin:



Şekil 7.1: CCSD-CURD önden görünümü

CCSD-CURD aşağıdaki tabloda gösterilen ek özelliklere sahiptir:

Numara	Öge	Açıklama
1	Güç açma/kapatma düğmesi	24 VDC için açma/kapatma düğmesi: Güç açma: Kısa süreli basın. Güç kapalı: Uzun süreli basın. Not: 'Bekleme listesi' ve 'konuşmacı listesi' sistem kapatıldığında otomatik olarak kaydedilir ve sistem açıldığında yeniden kullanılabilir.
2	Güç açma/kapatma LED'i	Açık/kapalı durumunu gösteren LED göstergesi. – Kırmızı: Güç kapalı. – Yeşil: Güç açık veya beklemede. Not: Kontrol Ünitesi bekleme modundayken, Kongre Cihazı ses seviyesi kontrol LED'i (3) yavaşça yanıp söner.

Numara	Öge	Açıklama
3	Kongre Cihazı ses seviyesi kontrolü düğmeleri ve LED göstergeleri	Tüm Kongre Cihazlarının ses seviyesini ve Ses Çıkışı (1) seviyesini ayarlamak için artı/eksi düğmeleri. LED göstergeleri seçilen ses düzeyini soldan sağa her LED için dört parlaklık kademesinde gösterir. Not: Ses Çıkışı (2) herhangi bir ayardan etkilenmez.
4	CCSD-CURD bileşenine bağlı hoparlör veya kulaklığın ses seviyesi kontrolünde kullanılan düğmeler ve LED göstergeleri.	Aşağıdakinin ses seviyesini ayarlamak için kullanılan artı/eksi düğmeleri: – Takılı durumdaysa, dahili hoparlör veya kulaklık. LED göstergeleri seçilen ses düzeyini soldan sağa her LED için dört parlaklık kademesinde gösterir.
5	Toplantı modu düğmesi	Dört toplantı modundan birini seçmek için kullanılan düğme. Toplantı modu LED göstergeleri ile birlikte kullanılır (6).
6	Toplantı modu LED göstergeleri	Seçilen toplantı modunu gösteren LED göstergeleri. Aşağıdaki modlar soldan sağa doğru belirtilir: – Açık mod – Geçersiz kılma modu – Ses etkinleştirme modu – Bas konuş (PTT) modu Not: Tüm LED göstergeleri kapalı durumdayken 'açık mod' seçilirse, web tarayıcısı arayüzünün Toplantı hazırla sayfasındaki 'otomatik geçir' özelliği kapalı olarak ayarlanır. Toplantı modları hakkında ayrıntılı bilgi için bkz. <i>Toplantı modları, sayfa 37.</i>
7	Konuşmacı listesi boyutu	Aynı anda etkinleştirilebilen mikrofonların sayısını seçmek için kullanılan düğme. Konuşmacı listesi boyutu LED göstergeleri ile birlikte kullanılır (8). Kontrol Ünitesinden en fazla dört mikrofon seçilebilir; web tarayıcısı arabirimi kullanıldığında ise en fazla on mikrofon seçilebilir.
8	Konuşmacı listesi boyutu LED göstergeleri	Etkinleştirilmiş (açık) mikrofon sayısını gösteren LED göstergeleri. 1-4 açık mikrofon: LED'ler açık mikrofon sayısını göstermek için ayrı ayrı yanar. 5-10 açık mikrofon: Açık mikrofon sayısını göstermek için bir LED kombinasyonu kullanılır; örneğin altı açık mikrofon varsa, 2 ve 4 numaralı LED'ler yanar.
9	Dahili kayıt durumu LED göstergesi (yalnızca CCSD-CURD)	Dahili kayıtların durumunu gösteren LED göstergesi: – Sürekli yeşil: Dahili bellek seçili; kayıt için hazır. – Sürekli kırmızı: Kayıt yapılıyor. – Saniyede bir yanıp sönen kırmızı: Kayıt duraklatıldı. – Saniyede iki kez yanıp sönen kırmızı: Kayıt sonuna 5 dakika kaldı. Kullanıcıyı uyarmak için monitör ekranından da üç kısa uyarı sesi verilir. – Yanıp sönen kırmızı/yeşil: Toplantılar dahili belleğe kaydedilemiyor (iç bellek dolu). Kullanıcıyı uyarmak için tek uzun uyarı sesi de verilir.

Numara	Öge	Açıklama
10	USB LED'li kayıt göstergesi (yalnızca CCSD-CURD)	<p>USB çubuk belleğindeki kayıtların durumunu gösteren LED göstergesi:</p> <ul style="list-style-type: none"> – Sürekli yeşil: USB çubuk bellek seçili: Kayıt için hazır. – Sürekli kırmızı: Kayıt yapılıyor. – Saniyede bir yanıp sönen kırmızı: Kayıt duraklatıldı. – Saniyede iki kez yanıp sönen kırmızı: Kayıt sonuna 5 dakika kaldı. Kullanıcıyı uyarmak için de üç kısa uyarı sesi verilir. – Yanıp sönen kırmızı/yeşil: Toplantılar USB çubuğuna kaydedilemiyor (USB çubuk dolu, hatalı biçimlendirilmiş veya hasar görmüş). Kullanıcıyı uyarmak için tek uzun uyarı sesi de verilir. <p>Not: USB kayıt LED'i, USB çubuk belleği Kontrol Ünitesinin ön tarafındaki USB konnektörüne takıldığında veya buradan çıkarıldığında bellek çubuğu otomatik olarak seçilir veya seçimi kaldırılır.</p>
11	Kaydı başlat/durdur düğmesi (yalnızca CCSD-CURD)	Kayıt oturumunu başlatmak ve duraklatmak için kullanılan düğme. Bkz <i>Toplantıyı kaydetme ve kayıttan yürütme, sayfa 57</i> .
12	Kaydı durdur düğmesi (yalnızca CCSD-CURD)	Kayıt oturumunu durdurmak için kullanılan düğme.
13	USB konnektörü (yalnızca CCSD-CURD)	Bir USB çubuk bellek bağlamak için kullanılan USB konnektörü. USB çubuk belleği gereksinimleri hakkında daha fazla bilgi için bkz. <i>Ek bileşenler, sayfa 15</i> .
14	Kulaklık soketi (yalnızca CCSD-CURD)	Toplantı kayıtlarını dinlemek üzere kulaklık takmak için kullanılan 3,5 mm (0,14 inç)'lik stereo kulaklık soketi. Kulaklık takıldığında dahili hoparlör sessize alınır.

7.1.1

Toplantı modları

Toplantı modları: **Aç**, **Geçersiz Kıl**, **Ses** ve **Bas Konuş** (PTT) aşağıdakiler kullanılarak seçilebilir:

- Kontrol Ünitesi ön panelindeki toplantı modu düğmesi veya
- Web tarayıcısı arayüzü kullanılarak. Toplantı hazırlama sayfasında sayfanın üst tarafında üzerine tıklayarak bir toplantı modu seçin. Düğme ve etkinleştirilecek söz konusu toplantı modu seçenekleri gri renkte vurgulanır.



Aç

Katılımcılar kendi mikrofon düğmelerine basarak konuşma isteği gönderebilir. İstek anında verilebileceği gibi, bekleme listesine alınabilir veya yok sayılabilir. Bir katılımcının konuşma talebi, başka bir katılımcının konuşmacı listesinden kaldırılmasına neden olmaz; katılımcılar konuşma sıralarını beklemek zorundadır. Başkanın kendi mikrofonu ve müdahale mikrofonu konuşmacı/açık mikrofon sayısına dahil edilmemiştir, bu nedenle söz konusu mikrofonları kullanan konuşmacılar konuşma sırası beklemek zorunda değildir. Konuşmacı listesi ve bekleme listesi web tarayıcısı arayüzünden görüntülenebilir ve yönetilebilir.



Geçersiz Kıl

Katılımcılar kendi mikrofon düğmelerine basarak konuşma isteği gönderebilir. İstek anında karşılanabilir veya yok sayılabilir. Bir katılımcının konuşma talebi başka bir katılımcıyı konuşmacı listesinden kaldırabilir; konfigüre edilmiş maksimum açık mikrofon sayısı ile uyumlu olması açısından gerekirse en uzun süre açık olan mikrofon kapatılır. Başkanın kendi mikrofonu ve müdahale mikrofonu konuşmacı/açık mikrofon sayısına dahil edilmemiştir, bu nedenle söz konusu mikrofonlar katılımcılar tarafından geçersiz kılınmaz. Konuşmacı listesi web tarayıcısı arayüzünden görüntülenebilir ve yönetilebilir. Bekleme listesi bu modda kullanılmaz.



Ses

Katılımcılar kendi mikrofonlarına konuşarak bir konuşma isteği belirtebilir. Katılımcı yeterince yüksek sesle konuşursa istek karşılanır, aksi takdirde istek yok sayılır. Web tarayıcısı arayüzünde hoparlör veya bekleme listesi bulunmaz.

Not: Mikrofon düğmesine bastıktan düğmeyi basılı tutarak geçici süreyle mikrofonu sessize alabilirsiniz.




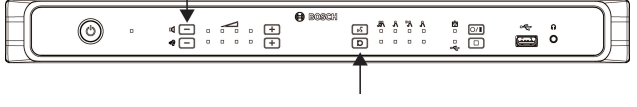
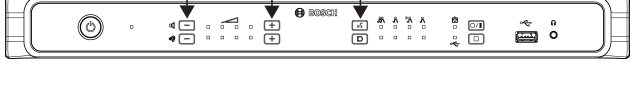
Bas Konuş (PTT)

Katılımcılar kendi mikrofon düğmelerine basarak konuşma isteği gönderebilir. İstek anında karşılanabilir veya yok sayılabilir. İsteği karşılandığında katılımcının konuşmak için düğmeyi basılı tutması gerekir; mikrofon düğmesi bırakıldığında mikrofon devre dışı kalır. Bir katılımcının konuşma talebi, başka bir katılımcının konuşmacı listesinden kaldırılmasına neden olmaz; katılımcılar konuşma sıralarını beklemek zorundadır. Başkanın kendi mikrofonu ve müdahale mikrofonu konuşmacı/açık mikrofon sayısına dahil edilmemiştir, bu nedenle söz konusu mikrofonları kullanan konuşmacılar konuşma sırası beklemek zorunda değildir. Konuşmacı listesi web tarayıcısı arayüzünden (görüntülenebilir ve) yönetilebilir. Bekleme listesi bu modda kullanılmaz.

7.1.2 Tuş kombinasyonları

Sistem ayarlarını sıfırlamak veya yeniden başlatmak için Kontrol Ünitesinin ön panelinden tuş kombinasyonları belirlenebilir (aşağıdaki tabloyu inceleyin).

Ön paneldeki LED'lerin durumu değişinceye kadar tuş kombinasyonlarına basın ve birkaç saniye süreyle basılı tutun.

Seçenek	Kontrol Ünitesi üzerindeki tuş kombinasyonları
<p>Kongre Cihazlarını Başlatmama Durumuna Getirme Tüm Kongre Cihazlarının adreslerini siler. Adresi silindiğinde bir Kongre Cihazı üzerindeki tüm LED'ler yanar. Her Kongre Cihazını <i>Kongre Cihazını Başlatma, sayfa 39</i> bölümünde açıklandığı şekilde başlatın.</p>	
<p>Oturum açma ayrıntılarını sıfırla Web tarayıcısı arayüzü için aşağıdakileri sıfırlar: – yönetici hesabı şifresi. – ağ ayarları. Ana bilgisayar adını veya şifresini unuttuğunuzda bu seçeneği kullanın.</p>	
<p>Fabrika Ayar. Dön Tüm sistem ayarlarını ve değerlerini fabrika varsayılanlarına sıfırlar.</p>	



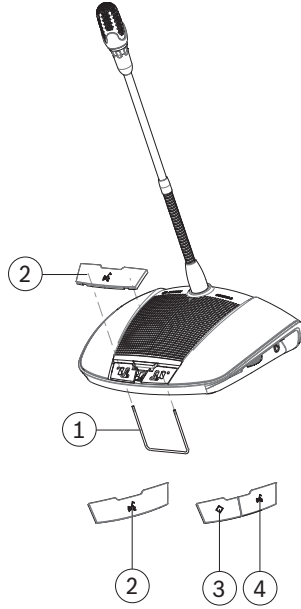
Uyarı!

Sistem fabrika ayarlarına sıfırladığında, sistemin en son yükseltildiği yazılım sürümü korunur.

7.2 Konferans Cihazı

Bu bölümde cihazın nasıl konfigüre edileceği açıklanmaktadır.

7.2.1 Kongre Cihazını Konfigüre Etme



Şekil 7.2: Düğmeleri değiştirme

Kongre Cihazı bir katılımcı cihazı olarak teslim edilir. Cihazı bir başkan cihazı olarak konfigüre etmek için:

1. Cihazın sistem kablolarını bağlantısını çıkarın.
2. Değiştirme aracını (1) kullanarak cihazın tek mikrofon düğmesine (2) gösterildiği gibi basın (tek düğmeyi güvenli bir yerde saklayın).
3. Başkanın öncelik düğmesini (3) önceden yerleştirin ve mikrofon düğmesiyle (4) birlikte düğmeye yavaşça basın. Fazla bastırmayın!
4. Cihazın tabanındaki kayar anahtarı (2), katılımcı ayarından (0)' başkan ayarına (1)' getirin. *Adres silme, sayfa 39* konusundaki şekli inceleyin.
5. Cihazı sistem kablolarına yeniden ekleyin. Sistemin yeniden başlatılması gerekmez. Toplam 25 Kongre Cihazı başkan cihazı/müdahale mikrofonu olarak konfigüre edilebilir. Örneğin: 22 başkan cihazı + 3 müdahale mikrofonu = toplam 25 cihaz.

7.2.2 Kongre Cihazını Başlatma

Cihazı ilk kez açtığınızda bir adresi olmaz. Bunu göstermek için:

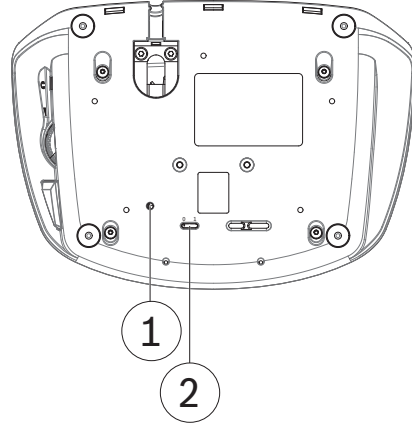
- Mikrofonun LED göstergesi kırmızıdır.
- Düğme LED göstergesi çok renklidir (kırmızı, yeşil ve beyaz karışımı).

Cihazı başlatmak için

1. Mikrofon düğmesine bir kez basın.
Tüm LED'ler kapandığında cihaz hazırdır.
Cihaz çalışmıyorsa bkz .
2. Mikrofon düğmesine tekrar basın.

7.2.3 Adres silme

1. Toplantı cihazının tabanındaki gömülü başlatma düğmesine (1) basın ve bırakın:
 - Mikrofonun LED göstergesi kırmızıdır.
 - Düğme LED göstergesi çok renklidir (kırmızı, yeşil ve beyaz karışımı).
2. Cihazı *Kongre Cihazını Başlatma, sayfa 39* konusunda açıklandığı gibi başlatın.



Şekil 7.3: Taban görünümü

1	Gömülü başlatma düğmesi	2	Konfigürasyon için kullanılan kayar anahtar
---	-------------------------	---	---

Aynı zamanda adresi, **Koltuk ayarları** sayfasındaki başlatmama düğmesine tıklayarak da web tarayıcı arayüzünden silebilirsiniz. Daha fazla bilgi için bkz. *Sistem ayarları, sayfa 49 > Koltuklar*.

Bkz.

- *Kongre Cihazını Başlatma, sayfa 39*

7.3

Gömme cihazlar

7.3.1

Gömme cihazı başlatma

Cihazı ilk kez açtığınızda bir adresi olmaz. Bunu göstermek için:

- Mikrofonun LED göstergesi kırmızıdır.
- Düğme LED göstergesi çok renklidir (kırmızı, yeşil ve beyaz karışımı).

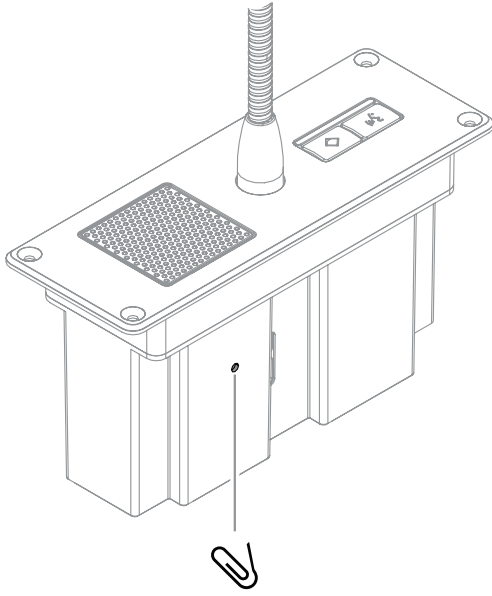
Cihazı başlatmak için

1. Mikrofon düğmesine bir kez basın.
Tüm LED'ler kapandığında cihaz hazırdır.
Cihaz çalışmıyorsa bkz .
2. Mikrofon düğmesine tekrar basın.

7.3.2

Gömme cihazı başlatmayı geri alma

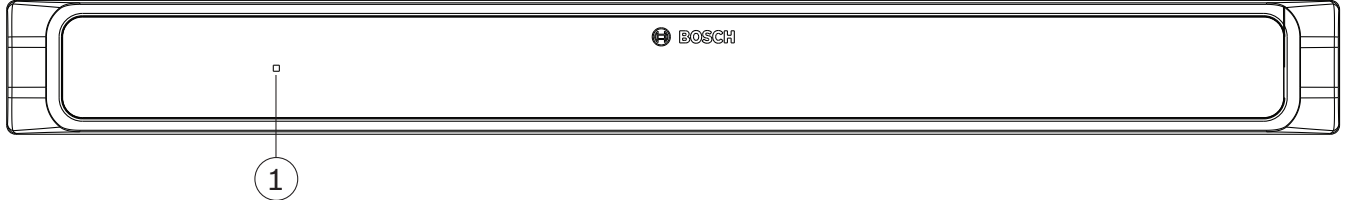
1. Başlatmama işlemi gereken ünitelerin kontrol cihazı aracılığıyla güç kaynağına sahip olduğundan emin olun.
2. Cihazın yan tarafındaki düğmeye ataşla hafifçe bastırın ve bırakın.
Mikrofonun LED'i kırmızı yanar. Düğme LED'i çok renklidir.



3. Bkz. .

Not: Ayrıca, kontrol cihazının web tarayıcı arabiriminden adresi kaldırabilirsiniz. Bunun için **Koltuk ayarları** sayfasındaki **Başlatmama** düğmesine tıklayın.

7.4 Genişletme Ünitesi



Şekil 7.4: CCSD-EXU önden görünümü

Genişletme Ünitesi, otomatik olarak Kontrol Ünitesi ile birlikte açılır veya kapatılır.

Numara	Öge	Açıklama
1	Güç açma/kapatma LED'i	Açık/kapalı durumunu gösteren LED göstergesi <ul style="list-style-type: none"> - Kırmızı: Güç kapalı veya beklemede. - Yeşil: Güç açık.

7.5 Web tarayıcı arayüzü

Bu bölümde web tarayıcısı arayüzünün nasıl yapılandırılacağı açıklanmaktadır.

7.5.1 İlk kullanım konfigürasyonu

CCS 1000 D Dijital Kongre Cihazı web tarayıcısı arayüzü aşağıdakiler için kullanılır:

- sistem yazılımı sürümünü yükseltme.
- CCS 1000 D Dijital Kongre Cihazı uygulamasını yapılandırma.
- toplantıları hazırlama ve yönetme.

Web tarayıcısı

CCS 1000 D Dijital Kongre Cihazı, aşağıdaki web tarayıcılarının en son sürümleri için uyumlu hale getirilmiş ve optimize edilmiştir:

- Internet Explorer
- Safari
- Firefox
- Opera
- Chrome

Ön koşullar

- Kullanılan tüm sistem bileşenleri *Sistem bileşenlerini bağlama, sayfa 28* konusunda açıklandığı şekilde bağlıdır.
 - Kontrol Ünitesi, (kablosuz) ağınıza Ethernet ağ bağlantı noktası üzerinden bağlanır.
 - Kontrol Ünitesi bileşeni açıktır.
- Tüm Kongre Cihazları *Kongre Cihazını Konfigüre Etme, sayfa 39* bölümünde açıklandığı gibi düzgün biçimde konfigüre edilmiştir.
- Uyumlu bir web tarayıcısı da dahil olmak üzere bir konfigürasyon tablet cihazı ve/veya PC/dizüstü bilgisayarını açıktır.
- Bir Windows PC/dizüstü bilgisayarda aşağıdakileri sağlayın:
 - Bosch DNS-SD yüklü durumdadır. Bosch DNS-SD, Kontrol Ünitesi ile birlikte verilen DVD üzerindedir ve şu adresteki ilgili ürün sayfasından indirilebilir:
www.boschsecurity.com
 - dizüstü bilgisayar/PC bileşenine dinamik bir IP adresi atanmıştır. Dizüstü bilgisayar/PC için statik IP adresi atanmış durumdaysa, web tarayıcısı arayüzü düzgün çalışmaz.
- Diğer cihazlarda:
 - Apple Bonjour uygulamasının yüklü olduğundan emin olun. Apple Bonjour, Apple web sitesinden indirilebilir. Kontrol Ünitesinin varsayılan web adresini (yerel bağlantı) girmek istediğinizde Apple Bonjour gereklidir.
Not: Apple Bonjour veya Bosch DNS-SD Android için kullanılamaz.

Web tarayıcısı arayüzüne bağlantı oluşturma

1. Web tarayıcınızı açın.
2. Kontrol Ünitesinin varsayılan web adresini (yerel bağlantı) girin: <http://CCS1000D.local>
 - Varsayılan ana bilgisayar adı: CCS1000D.local
 - Etki alanı sunucuları için .local kısmını çıkarın.
Not: CCS1000D.local Android'de desteklenmez, çünkü Android Bonjour'u ve DNS-SD'yi desteklemez.
3. Oturum açma sayfası görüntülenir.

Oturum açma ve sistem yazılımını güncelleme

1. Web tarayıcısı arayüzünde oturum açın. Bkz. *Otrm aç, sayfa 43*.
2. Sistem yazılımını güncelleyin. *Sistem ayarları, sayfa 49* içindeki *Sürüm Yükselt* başlığını inceleyin.

7.5.2

Otrm aç

Ayrı web tarayıcılardan veya cihazlardan (tablet, dizüstü veya PC) oturum açmaları durumunda birden çok kullanıcı CCS 1000 D sistemine aynı anda oturum açabilir.

İlk kez oturum açma

Kullanıcı sürüm 1.7'den beri ilk kez oturum açtığı anda sistemi yapılandırmak için bir sihirbazı takip etmelidir.

- İstediğiniz dili seçin ve yapılandırmayı başlatmak için **Cihazı kur** seçeneğine tıklayın.
- Ekranda gösterilen cihaz üzerindeki düğmelere sırayla basın. Sonraki ekrana ilerlemek için sırayı doğru bir şekilde tamamladıktan sonra **İleri** düğmesine tıklayın.
- Kullanıcı şifresini değiştirmek istiyorsanız **Şifreyi değiştir** düğmesine tıklayın.



Uyarı!

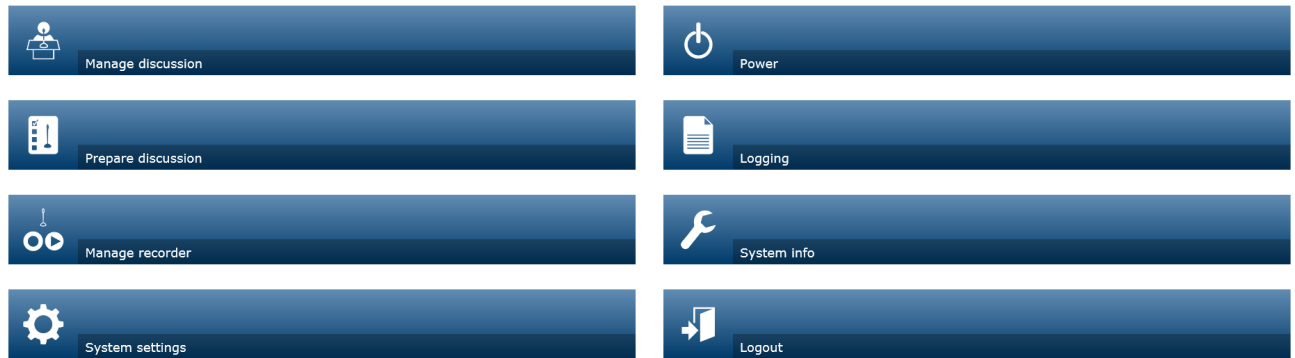
Sürüm 1.6 veya önceki sürümlerden sürüm 1.7 veya üzerine yükseltirken, şifre ayarlanmamışsa sihirbaz görüntülenir.

Normal oturum açma

- Kullanıcı adını ve şifreyi girin.
 - En yeni yazılım sürümü için varsayılan kullanıcı adı "admin"dir.
 - Şifrenin yazılması gerekli değildir.

Not: Yazılımı, varsayılan kullanıcının 'Technician' olduğu önceki bir sürümünden yükseltiyorsanız, yükseltme işlemi sonrası kullanıcı adı 'admin' olarak değiştirilir.
- Açılır listeden kullanılacak dili seçin ve oturum aç düğmesine tıklayın.
 - Varsayılan dil, tarayıcıyı çalıştıran işletim sisteminin dilidir.
 - Varsayılan dil yoksa İngilizce otomatik olarak seçilir.
- Oturum açma başarılı olursa giriş sayfası görüntülenir:

CCS 1000 Digital Discussion System

















Şekil 7.5: Giriş sayfası (CCSD-CURD)

**Uyarı!**

Bazı web tarayıcısı arayüzü seçenekleri CCSD-CU için geçerli olmayabilir, bunun nedeni Kontrol Ünitesinin bu sürümünde DAFS ve kayıt işlevi bulunmamasıdır.

Giriş sayfası düğmeleri:

Tuş	Açıklama	Erişim hakkı
 Toplantıyı yönet	Bir toplantıyı yönetmek için kullanılır. Bkz <i>Toplantıyı yönet, sayfa 46.</i>	Toplantı yönetimi
 Toplantı hazırla	Bir toplantıyı hazırlamak için kullanılır. Bkz <i>Toplantı hazırla, sayfa 47.</i>	Toplantı hazırlama
 Kayıt cihazını yönet (yalnızca CCSD-CURD)	Kaydediciyi yönetmek için kullanılır. Bkz <i>Kayıt cihazını yönet, sayfa 48.</i>	Toplantı yönetimi
 Sistem ayarları	Sistemi yapılandırmak içindir. Bkz <i>Sistem ayarları, sayfa 49.</i>	Yapılandır veya Kullanıcıları değiştir
 Güç	<p>Açık: Kontrol Cihazını etkinleştirir. Birkaç saniye sonra sistem kullanılmak üzere hazırdır.</p> <p>Bekleme: Kontrol Cihazını "bekleme" moduna ayarlar ve cihazları kapatır:</p> <ul style="list-style-type: none"> - Kongre Cihazı üzerindeki tüm LED'ler söner. - Kontrol Ünitesinin 'bekleme' modunda olduğunu göstermek için yeşil güç açık LED'i yanar ve Kongre Cihazı ses düzeyi kontrol LED'i yavaşça yanıp söner. Diğer tüm LED'ler kapalıdır. - 'Bekleme listesi' ve 'konuşma listesi' temizlenir. - Etkin kayıt işlemi durdurulur. <p>İptal: "Güç" açılır penceresi kapatılır.</p>	Sistemi hazırla
 Kayıt	Sistem olaylarının genel görünümü ve kaydedilmesi. Bkz <i>Kayıt, sayfa 55.</i>	Yapılandır
 Sistem bilgisi	MAC ve IP adresleri ile Kontrol Ünitesinin ve web tarayıcısı arayüzü uygulamasının yazılım sürümlerine genel bakış. Bkz <i>Sistem bilgisi, sayfa 55.</i>	Yapılandır

Tuş	Açıklama	Erişim hakkı
 Oturumu Kapat	Toplantı uygulamasından çıkar ve oturum açma sayfasına döner. Bkz <i>Oturumu Kapat, sayfa 55.</i>	Hiçbir
 Ana Sayfa	Sizi web tarayıcısı arayüzü giriş sayfasına döndürür.	Hiçbir
 Geri	Önceki sayfaya döndürür.	Hiçbir
 Kaydı başlat (yalnızca CCSD-CURD)	Kaydı başlatmak için 'kaydı başlat' düğmesine tıklayın. Kayıt başlatıldıktan sonra 'duraklat' ve 'kaydı durdur' düğmeleri görüntülenir. Not: 'Kaydı başlat' düğmesi kayıt belleği dolu olduğunda gizlenir. Not: Web tarayıcısı arayüzünün Kayıt cihazını yönet sayfasından bir ses dosyası çalınırken, kayıt yalnızca Kontrol Ünitesi ön panelinden başlatılabilir. 'Kaydı başlat' düğmesi devre dışı bırakılır.	Toplantı yönetimi
 Kaydı duraklat (yalnızca CCSD-CURD)	Kaydı duraklatmak için 'duraklat' düğmesine tıklayın.	Toplantı yönetimi
 Kaydı durdur (yalnızca CCSD-CURD)	Kaydı durdurmak için 'Kaydı durdur' düğmesine tıklayın.	Toplantı yönetimi
 Ana ses seviyesi	Ana ses kontrolü kaydırma çubuğunu açar. Kongre cihazı hoparlörünü ve Kontrol Ünitesi ses çıkış düzeyini kontrol eder.	Yapılandır veya Toplantı yönetimi

7.5.3

**Toplantıyı yönet****Ön koşullar:**

- Oturum açmış olan kullanıcı şu erişim hakkına sahip olmalıdır: **Toplantı yönetimi**.

Toplantıyı yönetme şunları kapsar:

- Bekleme listesini ve konuşmacı listesini görüntüleme ve denetleme
- Kayıt denetimi (yalnızca CCSD-CURD)
- Ana ses seviyesi kontrolü

Giriş sayfasındaki **Toplantıyı yönet** düğmesine tıklayarak toplantı yönetme sayfasını açın. Bu sayfa bekleyen katılımcılar (sayfanın solunda) ve hoparlörler (sayfanın sağında) için ayrı listelere sahip toplantı listesini gösterir.

Not: Bekleyen katılımcı listesi yalnızca 'Açık' toplantı modunda kullanılabilir. 'Ses' etkinleştirme modunda hem hoparlör hem de bekleyen katılımcı listeleri kullanılamaz.

- **+** düğmesine tıklayarak katılımcı seçebilir ve bunları bekleme veya konuşmacı listesine ekleyebilirsiniz.
- Çöp kutusu ögesine tıklayarak bir koltuğu bekleme listesinden veya konuşmacı listesinden kaldırabilirsiniz.
- Katılımcıları bekleme veya konuşmacı listesine kaydırmak için kaydır düğmesini kullanın. Konuşmacı listesi doluyrsa en uzun süre konuşan katılımcı konuşmacı listesinden kaldırılır.
- **Dur ve tümünü kaldır** düğmesine tıklayarak bekleyen konuşmacıları ve diğer konuşmacıları listelerden kaldırabilirsiniz.

Konuşmacı listesine eklenebilecek maksimum koltuk sayısı aşağıdaki yöntemlerden biriyle ayarlanabilir:

- **Toplantı hazırla** sayfasından. Bkz. *Toplantı hazırla, sayfa 47* veya
- Kontrol Ünitesinden. Bkz. *Kontrol Ünitesi, sayfa 34*.

Not: Başkanın mikrofonu ve müdahale mikrofonu her zaman için etkinleştirilebileceğinden maksimum koltuk sayısı başkanın koltuğunu içermez veya Kongre Cihazı bir müdahale mikrofonu olarak konfigüre edilmemiştir.

**Kayıt** (yalnızca CCSD-CURD)

Bu bölümde her sayfanın alt kısmında görüntülenen menü çubuğunda bulunan kaydedici düğmeleri açıklanmaktadır. Kayıtlar dahili belleğe veya takılı bir USB çubuk belleğe kaydedilir. Kaydedici seçeneklerini yönetme hakkında daha fazla bilgi için bkz. *Kayıt cihazını yönet, sayfa 48*.

Kayıdı başlatmak için 'kayıdı başlat' düğmesine tıklayın. Kayıt başlatıldıktan sonra 'duraklat' ve 'kayıdı durdur' düğmeleri görüntülenir:

- Kaydı duraklatmak için 'duraklat' düğmesine tıklayın.
- Kaydı durdurmak için 'Kaydı durdur' düğmesine tıklayın.

Not: 'Kaydı başlat' düğmesi kayıt belleği dolu olduğunda gizlenir.

Not: Web tarayıcısı arayüzünün kaydediciyi yönet sayfasından bir ses dosyası çalınırken, kayıt yalnızca Kontrol Ünitesi ön panelinden başlatılabilir. 'Kaydı başlat' düğmesi devre dışı bırakılır.

Kaydetme işlemi CCSD-CURD ön panelindeki düğmeler kullanılarak da yönetilebilir. Ayrıntılı bilgi için bkz.

- *Kontrol Ünitesi, sayfa 34* içindeki tablo.
- *Toplantıyı kaydetme ve kayıttan yürütme, sayfa 57*.



Ana ses seviyesi kontrolü

Ana ses düzeyi kontrol düğmesine tıklayarak Kongre Cihazı ve Kontrol Ünitesinin ses çıkış düzeyini ayarlayabilirsiniz.

7.5.4



Toplantı hazırla

Ön koşullar:

- Oturum açmış olan kullanıcı şu erişim hakkına sahip olmalıdır: **Toplantı hazırlama**.

Toplantı hazırla şu anlama gelir:

- Toplantı ayarlarını tanımlayın.

Giriş sayfasındaki **Toplantı hazırla** düğmesine tıklayarak toplantı hazırlama sayfasını açın.

- **Toplantı modu:**
 - Gereken tercihi belirleyin: **Toplantı modu (Açık, Geçersiz Kıl, Ses veya Bas Konuş)**. Toplantı modlarının ayrıntılı açıklaması için bkz. *Toplantı modları, sayfa 37*.
 - **Otomatik geçir** (Yalnızca Açık modunda): Bu seçildiğinde, bekleme listesindeki kuyruk otomatik olarak, henüz dolu değilse konuşmacı listesine geçirilir.
- **Konuşmacı seçenekleri:**
 - **Maksimum konuşmacı sayısı:** Konuşmacı listesinde izin verilen maksimum konuşmacı sayısını belirler.
Not: Maksimum konuşmacı sayısına başkanın mikrofonu veya müdahale mikrofonu dahil değildir.
 - **30 saniye süreyle kullanılmadığında mikrofonu kapat:** Bu özellik, katılımcılar kendi mikrofonlarını kapatmayı unuttuğunda kullanılabilir. Şu durumda çalışmaz: "Ses" veya "PTT" modları seçildiğinde; Kongre Cihazı başkan cihazı olarak konfigüre edildiğinde; mikrofon bu özellik etkinleştirilmeden önce zaten açıksa (söz konusu Kongre Cihazları kapatılıp yeniden açılıncaya kadar hariç tutulur); Devre dışı mikrofonu olan en fazla iki Kongre Cihazı vardır; "Otomatik geçir" ve "konuşmacıların kendi mikrofonlarını kapatmasına izin ver" seçenekleri "Açık modunda" devre dışı bırakıldığında.
 - **Katılımcıların kendi mikrofonlarını kapatmalarına izin ver:** Seçildiğinde, katılımcıların kendi mikrofonlarını kapatmasına izin verilir.
 - **Konuşulabilirliği Göster:** Seçildiğinde, konuşulabilir özelliği sağlar: Mikrofonun hemen devreye alınabileceğini göstermek üzere Kongre Cihazında bulunan mikrofon düğmesinin üzerindeki beyaz gösterge yanar.
- **Bekleyen seçenekleri:**
 - **Maksimum bekleyen sayısı:** Bekleme listesine alınabilecek istek sayısı üst sınırını belirler.
 - **Katılımcıların kendilerini bekleyen listesinden silmelerine izin ver:** Seçildiğinde, katılımcılara kendilerini bekleme listesinden kaldırma olanağı sağlar.
 - **Koltuğun bekleme listesindeki ilk kişiyi göster:** Seçildiğinde, mikrofon düğmesinin üstündeki ve Kongre Cihazı mikrofonunun uç kısmında bekleme listesinin ilk sırasında bulunan LED göstergesi sürekli yeşil yerine, yeşil olarak yanıp söner.
- **Öncelik seçenekleri:**
 - **Öncelik uyarısı duyulabilir:** Seçildiğinde, Kongre Cihazı öncelik düğmesinin kullanılması durumunda sesli bir öncelik uyarısı duyulur.
 - **Tüm konuşmacıları sessize al:** Seçildiğinde, Kongre Cihazı öncelik düğmesi kullanılırsa tüm konuşmacılar geçici olarak sessize alınır.

- **Tüm konuşmacıları durdur ve tüm bekleyen katılımcıları kaldır:** Seçildiğinde, Kongre Cihazı öncelik düğmesi kullanılırsa tüm konuşmacılar ve istekleri iptal edilir.

7.5.5



Kayıt cihazını yönet

Ön koşullar:

- Oturum açmış olan kullanıcı şu erişim hakkına sahip olmalıdır: **Toplantı yönetimi.**

Kayıt cihazını yönet düğmesine (yalnızca CCSD-CURD) tıklayarak kaydediciyi yönet sayfasını açın.

Kaydedici, kaydetme işlemini yönetmek ve kayıtları dinletmek için kullanılır. Harici ses dosyaları/kayıtları ayrıca karşıya yüklenebilir ve çalınabilir. Kayıtlar takılı bir USB çubuk belleğe veya dahili belleğe kaydedilebilir. Ayrıca bkz. *Toplantıyı kaydetme ve kayıttan yürütme, sayfa 57.*

Aşağıdaki işlevler kullanılabilir:

- **Oynatma:**
 - **Kontrol Ünitesinde önceden dinleme:** Seçildiğinde, belirlenen ses dosyası yalnızca CCSD-CURD ile dinlenebilir.
 - **Salona oynat:** Seçildiğinde, belirlenen ses dosyası sistem sesi salon kanalında dinlenebilir.
- Her dosyanın süresini de içeren **Kayıtlar** genel bakış listesi:
 - Bir USB çubuğu takılıysa, yalnızca USB bellek (kayıt) dosyaları listelenir.
 - USB çubuğu takılı değilse, yalnızca dahili belleğe kaydedilen dosyalar listelenir.
- **Kalan kayıt süresi:** Dahili bellek veya USB çubuk bellek kalan kayıt süresini gösterir.
- İlerleme durum göstergesi çubuğu: Kayıt süresini uzunluğunu gösterir.
- Hızlı geri sar ve hızlı ileri sar düğmeleri (ses dosyası çalınırken): Kaydı 10 saniyelik adımlarla geri ya da ileri sarar.
- Durdur düğmesi: Çalmayı ya da kaydetmeyi durdurur.
- Kayıt/duraklat düğmesi: Kaydı başlatır/duraklatır.
- Oynat/duraklat düğmesi: Ses dosyasını çalar/duraklatır.
- Geri dönüşüm kutusu düğmesi (yalnızca bir dosya seçildiğinde görünür): Kullanılan bellekten ve genel bakıştan seçilen dosyayı siler.

Not: Ses dosyası kaydetme ve oynatma hakkında daha fazla bilgi için bkz. *Toplantıyı kaydetme ve kayıttan yürütme, sayfa 57.*

7.5.6



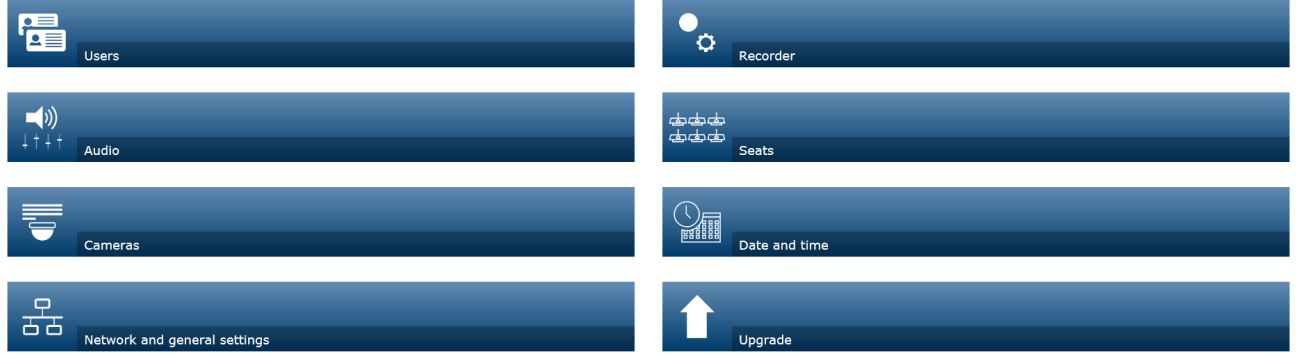
Sistem ayarları

Ön koşullar:

- **Sistem ayarları erişimi** ve parametre değiştirme için oturum açmış kullanıcının şu erişim hakları bulunmalıdır: **Yapılandır** ve/veya **Kullanıcıları değiştir**.

Giriş sayfasında **Sistem ayarları** düğmesine tıklayarak sistem ayarları sayfasını açın.

System settings



Şekil 7.6: CCSD-CURD sistem ayarları



Kullanıcılar

Sistem ayarlarındaki **Kullanıcılar** düğmesine tıklayarak kullanıcı ayarları sayfasını açın: Bu sayfa kullanıcı bilgilerini girmek ve haklarını değiştirmek için kullanılır.

- Kullanıcı eklemek için **+** düğmesine tıklayarak **Yeni kullanıcı ekle** ekranını açın.
- Bir kullanıcının adını değiştirmek için kullanıcıyı (koyu gri renk seçili olduğu anlamına gelir) seçin ve ardından değişiklik yapmak için sayfanın öbür tarafındaki paneli kullanın.
- Bir kullanıcının şifresini değiştirmek için kullanıcıyı seçin ve ardından **Şifreyi değiştir** düğmesine tıklayın.
- Bir kullanıcının haklarını değiştirmek için kullanıcıyı seçin ve ardından ilgili **Kullanıcı hakları** düğmesine tıklayın.
- Bir kullanıcıyı kaldırmak için kullanıcıyı seçin ve geri dönüşüm kutusuna tıklayın.

Her (yeni) kullanıcı için aşağıdakiler girilebilir veya seçilebilir:

- Genel: Şunlar girilebilir; **Ad**, **Soyadı**, **Kullanıcı Adı**, **Şifre** (boş bırakılabilir).
- **Kullanıcı hakları**: Gereken kullanıcı hakkını (gri renk seçili olduğu anlamına gelir) belirleyin:
 - **Toplantı yönetimi**: Bu hak toplantıyı yönetme ve kayıt cihazını yönetme sayfalarına ve ses seviyesi kontrolüne erişim sağlar. Bkz. *Toplantıyı yönet, sayfa 46* veya *Kayıt cihazını yönet, sayfa 48*.
 - **Toplantı hazırlama**: Bu hak toplantı hazırlama sayfalarına erişim sağlar. Bkz. *Toplantı hazırla, sayfa 47*.
 - **Kullanıcıları değiştir**: Bu hak kullanıcılar sayfasına erişim sağlar.



- **Yapılandır:** Bu hak, sistem ayarları sayfasına (kullanıcı 'kullanıcıları değiştir' hakkına sahip değilse, kullanıcılar sayfası hariç), sistem bilgileri ve günlük kaydı sayfalarına ve ses seviyesi kontrolüne erişim sağlar.
- **Sistemi hazırla:** Bu hak güç sayfasına erişim sağlar.

Ses

Ses ayarları sayfasını açmak için **Ses** düğmesine tıklayın:

- **Sistem:**
 - **Ana verici:** Kongre cihazlarının ve PA'nın (ses çıkışı 1) hoparlörlerini kontrol eden ana ses düzeyi.
 - **LSP:** Toplantı cihazlarının hoparlörleri için ayrı ayrı ses seviyesi kontrolü.
 - **PA:** PA (ses çıkışı 1) için bağımsız ses seviyesi kontrolü.
- **Hat girişi/çıkışı:** Analog ses girişi ve Kontrol Ünitesinin ses çıkış seviyesi 1 ve 2 için hassasiyeti ayarlar.
- **XLR Mikrofon:** Kontrol Ünitesi ses girişi 1 için modu tanımlar:
 - Bu onay kutusu seçildiğinde, mikrofon sinyal düzeyi için giriş 1 (XLR)'i etkinleştirir.
 - Seçili değilken, ses hattı giriş seviyesi için giriş 1 (RCA soketi)'i etkinleştirir.
- **Yönlendirme seçenekleri G/Ç 2:** Kontrol Ünitesi için giriş 2 ve çıkış 2'nin ses yönlendirme modunu tanımlar:
 - **Kayıt cihazı:** Kaydedici modu kullanarak ses girişi 2 ve çıkışı 2 ile harici bir kaydediciye bağlanın.
 - **Salon:** Salon modunda ses girişi 2 ve çıkışı 2 kullanılır ve ses seviyesi bağımsız olarak kontrol edilir.
 - **Mix-minus:** Karma eksi modunu kullanarak iki sistemi ses girişi 2 ve ses çıkışı 2 ile bağlayın.
 - **Ek:** Ekleme modunda harici ses cihazlarından sinyal eklemek için ses çıkışı 2 ve ses girişi 2 birlikte kullanılır. Örneğin, ses çıkışı 2 ve ses girişi 2 arasına harici bir ses mikseri bağlama.
- **Hat çıkışı:** Kontrol Ünitesinin analog ses girişi ve ses çıkış düzeyi 3, 4, 5 veya 6 için hassasiyeti ayarlar.
- **Tek mikrofon çıkışı** (yalnızca CCSD-CURD): Kontrol Ünitesinin analog ses çıkışı 3, 4, 5 veya 6 için yönlendirmeyi belirleyin:
 - Bağımsız kayıt için seçilebilir mikrofon etkinleştirmek üzere 3, 4, 5 veya 6'yı seçin.
- **Dijital Akustik Geri Besleme Engelleme (DAFS):** DAFS işlevi ayarları:
 - **Kapalı:** DAFS işlevi kapalı olarak ayarlanır.
 - **Doğal:** DAFS işlevi açık olarak ayarlanır.
 - **Maksimum:** En düşük akustik geri besleme (uğultu) oluşma riskiyle sistem ses seviyesini maksimuma ayarlar.

Not: Daha yüksek ses seviyelerinde ses bozulmaları oluşabilir.
- **Geri besleme önleme:**
 - **Mikrofon açıkken hoparlör etkin:** Katılımcının hoparlörü, mikrofonları açıkken etkindir.
 - **Konuşurken kulaklığı zayıflat:** Seçili durumda ve mikrofon açıkken Kongre Cihazının kulaklık ses seviyesini 18 dB'ye düşürür.



Kameralar

CCS 1000 D Dijital Kongre Cihazı bileşenine toplam 6 kamera bağlanabilir.

Kamera ayarları sayfasını açmak için **Kameralar** düğmesine tıklayın.

- **Genel kamera:** Kullanılan kamerayı genel bakış kamerası olarak ayarlar.

- **SDI Değiştirici:** HD-SDI video değiştiricisinin IP adresini girin. Baştaki sıfırları girmeyin. Baştaki sıfırlar girilirse CCS 1000 D Dijital Kongre Cihazı değiştiriciyi kontrol edemez.
Örnek:
 - Doğru IP adresi: 192.168.10.111
 - Hatalı IP adresi: 192.168.010.111
- Geri dönüşüm kutusu: Seçili kamerayı kaldırmak için geri dönüşüm kutusu simgesine tıklayın. Not: Yalnızca bağlantısı kesilmiş bir kamera kaldırılabilir.
- **Kamera ayarları** genel bakışı: Burada aşağıdakileri kapsayan bağlı kameraların tümü için bir genel bakış sunulmaktadır: Genel Bakış listesi şunları gösterir: **Kamera adı, URL, Seri numarası, Kullanıcı adı, Şifre, Protokol** ve kameranın bağlandığı video değiştirici **Giriş**.
 - Kamera **Seri numarası** , kamera yapılandırma web sayfalarına bağlantı olarak kullanılır.
Not: Yalnızca PC/dizüstü ya da tablet cihazınız sistemin kablolu Ethernet bağlantısı ile bağlı durumdaysa kullanılabilir.

**Uyarı!**

Bosch ONVIF Kamera ürün yazılımının 5.80 veya sonraki bir sürümünde olduğundan emin olun.

ONVIF kameralar

ONVIF kameralar otomatik olarak algılanır ancak yine de şunları yapmanız gerekir:

1. Kameranın kullanıcı adı ve şifresi yapılandırmışsa bir kullanıcı adı ve şifre girin.
2. Kameranın bağlandığı değiştirici girişini seçin.

Panasonic ve Sony kameralar

Sistem 300/360 serisi için CGI komutlarıyla Sony IP kameraları ve CGI protokolü ile Panasonic IP kameraları destekler (HD Entegre Kamera Arabirimi Özellikleri 1.06).

Panasonic ve Sony kameralar otomatik olarak algılanmaz. Şunları yapmanız gerekir:

1. + düğmesini kullanarak kamerayı manuel olarak ekleyin.
2. Kamera URL'sini girin (güvenli olmayan bağlantı için http:// veya güvenli bağlantı için https:// şeklinde).
3. Kameranın kullanıcı adı ve şifresini girin.
4. **Protokol** alanında, Sony kameralar için Sony ve Panasonic kameralar için Panasonic şeklinde seçim yapın.
5. Kameranın bağlandığı değiştirici girişini seçin.

Kamera düzgün bir şekilde bağlanana kadar **Kamera adı** seçeneğinin yanında görüntülenen çöp tenekesi kamerayı silmenize olanak sağlar.

Kamera bağlandıktan sonra (**URL, Kullanıcı adı, Şifre** ve **Protokol** alanlarının tamamı doğruysa) **Seri numarası** içindeki bağlantıyı kullanarak belirli bir kameraya gidebilirsiniz.

Not: Yalnızca bağlantısı kesilmiş bir kamera kaldırılabilir.

**Uyarı!**

Kameraya mantıksal bir ad atamak için **Kamera adı** seçeneğini kullanabilirsiniz, örn. sağ arka kamera.



Ağ ayarları ve genel ayarlar

Ağ ve genel ayarlar sayfasını açmak için **Ağ ayarları ve genel ayarlar** düğmesine tıklayın. Burada ağ ve genel ayarlar görüntülenir ve ayarlanabilir:

Ağ ayarlarını girmek/değiřtirmek için **Ağ ayarlarını deęiřtir** düğmesine tıklayın:

- **Ağ ayarları:**
 - **Ana Bilgisayar Adı:** Varsayılan ana bilgisayar adı CCS1000D'dir
Not: Ana bilgisayar adını deęiřtirirken veya web tarayıcısı arayüzündeki sabit IP adresini etkinleřtirirken/devre dıřı bırakırken, dizüstü bilgisayar/PC ile Kontrol Ünitesi baęlantısı kesilebilir. Bu durumda web tarayıcısı arayüzünü kapatın ve yeniden açın.
- **Kablolu:**
 - **Sabit IP:** Sabit bir IP adresi kullanmak isterseniz bu onay kutusunu iřaretleyin. Ařaęıdaki alanların griden beyaza dönüşmesi etkinleřtirildikleri anlamına gelir.
 - **IP Adresi:** Geçerli bir IP adresi girin.
 - **Alt ağ maskesi:** Geçerli bir alt ağ maskesi girin.
 - **Varsayılan ağ geçidi:** Geçerli bir varsayılan ağ geçidi girin.
- **Genel ayarlar:**
 - **Kullanılmıyorsa sistemi otomatik olarak kapat** (enerji tasarrufu modu): Seçildiğinde, kontrol ünitesi iki saat boyunca kullanılmadıęı durumda otomatik olarak kapatılır. 'Bekleme listesi' ve 'konuşmacı listesi' otomatik olarak kaydedilir ve sistem açıldıęında kullanılabilir.
Not: Bu özellik ses aktivasyon modu için geçerli deęildir.
 - **Varsayılan fabrika ayarı:** Fabrika varsayılan ayarları düğmesine tıklayarak tüm sistem ayarlarını ve deęerlerini fabrika varsayılan ayarlarına sıfırlayabilirsiniz.



Uyarı!

Sistem fabrika ayarlarına sıfırladıęında, sistemin en son yükseltildięi yazılım sürümü korunur.



Kayıt cihazı (yalnızca CCSD-CURD)

Kaydedici ayarları sayfasını açmak için **Kayıt cihazı** düğmesine tıklayın.

Ařaęıdaki kaydedici ayarları kullanılabilir:

- **Kaynak:** Kaydedilmesi gereken ses kaynaęını seçin:
 - **Yalnızca salon:** Toplantı salonu diline ait ses kaydedilir.
 - **Salon ve çıkıř 3, 4, 5, 6:** Toplantı salonu diline ait ses ve seçilen ses çıkıř sinyali (3-6) karıřtırılır ve kaydedilir.
- **Bit hızı:** Kayıt ses kalitesini belirleyin (64 kbps (en düşük) - 256 kbps (en yüksek)).
- **Tüm mikrofonlar kapatıldıęında kaydı otomatik olarak duraklat:** Etkin mikrofon yoksa kayıt duraklatılır.



Koltuklar

Koltuk ayarları sayfasını açmak için **Koltuklar** düğmesine tıklayın.

Burada Kongre Cihazıyla ilgili koltuk ayarları konfigüre edilebilir:

- **Koltuklara genel bakıř:**
 - **(x-y):** x = řu anda sisteme baęlı ve çalıştırılmıř olan ve Kongre Cihazı sayısı. y = sisteme baęlı olan önceki Kongre Cihazı sayısı. Toplantı odasında bir Kongre Cihazını bulmak için bu sayfanın solunda bulunan kare simgelerinden birine tıklayın. Onay kutusunda bir onay iřareti görüntülendięinde, ilgili mikrofondaki ıřıklı

halka kırmızı yanar ve mikrofon düğmesinin üzerindeki LED göstergesi yanıp söner.

Not: Bu yalnızca seçilen sayfanın sol alt tarafındaki **Seçim modu** onay kutusu işaretlenmişse gerçekleşir.

- **Koltuk adı:** **Koltuk adı** iletişim kutusuna tıklayın ve gerektiği biçimde koltuk adını girin/değiştirin.
- **Mod:** Mod sütunundaki ayarlar bağımsız koltuk/toplantı cihazı işlevi değiştirmek için kullanılabilir. Bir Kongre Cihazı, açık mikrofon sayısından bağımsız olarak her zaman için konuşma hakkına sahip olan bir 'müdahale mikrofonu' olarak konfigüre edilebilir. 'Müdahale mikrofonu', öncelik dışında başka ile aynı haklara sahiptir. 'Müdahale mikrofonu'nu kullanan katılımcı istek listesine eklenmez. Genellikle bir müdahale mikrofonu konuk konuşmacılar tarafından kullanılan bir podyuma yerleştirilir. Toplam 25 Kongre Cihazı, başkan cihazı veya müdahale mikrofonu olarak konfigüre edilebilir. Örneğin, 22 başkan cihazı + 3 müdahale mikrofonu = toplam 25 cihaz.

Normal: Toplantı Cihazı katılımcı cihazı gibi çalışır.

Düğme: Toplantı Cihazı bir müdahale mikrofonu olarak çalışır. Konuşmacının mikrofonu etkinleştirmek düğmeye basıp bırakması ve devre dışı bırakmak için yeniden basıp bırakması gerekir.

PTT (Bas Konuş): Toplantı Cihazı bir müdahale mikrofonu olarak çalışır. Konuşmacı mikrofon istek düğmesine basıp düğmeyi basılı tuttuğu sürece mikrofon etkinleştirilir.

Not: Müdahale mikrofonu ayarını kullanmak için toplantı cihazının tabanındaki kayar anahtar katılımcı olarak ayarlanmalıdır. Bkz. *Kongre Cihazını Konfigüre Etme, sayfa 39.*

- **Kamera:** Koltuğa bağlı olan kamera adını gösterir.
- **Ön konum:** Koltuğa atanmış olan kamera ön konum ayar numarasını gösterir.
- **Seçim modu** (Kongre Cihazı üzerinden işaretleyin): İşaretliken, koltuğun listeden seçilmesi veya Kongre Cihazı mikrofon istek düğmesine basılması yoluyla bir Kongre Cihazı bulunabilir. Kongre Cihazı LED'leri yanar.
 - 'Seçim modu' etkin olduğunda, Kongre Cihazı toplantı için kullanılamaz. Ancak cihaz seçilebilir/bulunabilir.
- **Başlatmama** düğmesi: Tıklatıldığında, seçilen Kongre Cihazının adresini/aboneliğini siler:
 - Mikrofonun LED göstergesi kırmızıdır.
 - Düğme LED göstergesi çok renklidir (kırmızı, yeşil ve beyaz karışımı).
 - Toplantı Cihazını *Kongre Cihazını Başlatma, sayfa 39* konusunda açıklandığı gibi başlatın.
- **Bağlı olmayan koltukları kaldır** düğmesi: Abone olunan koltukları koltuklara genel bakıştan kaldırır.

Tarih ve saat (yalnızca CCSD-CURD)

Tarih ve saat düğmesine tıklayarak tarih ve saat ayarları sayfasını açın.

Tarih ve saat ayarlarını değiştir düğmesine tıklayarak aşağıdakileri seçin:

- **Saat:** Yerel saati seçin.
- **Tarih:** Geçerli tarihi seçin.





Yükselt



Uyarı!

Yükselt tabletlerde kullanılamaz.

- **Seç:** **Yükselt** sayfasından ürün (satırları) seçmek ve seçimlerini kaldırmak için kullanılır.
- **Cihaz adı:** Yükseltilecek ürünün adı.
- **Tür:** Yükseltilecek ürünün türü.
- **Sürüm:** Ürünün yükseltileceği yazılım sürümü.
- **Durum:** Yazılım yükseltmesinin durumu (**Boşta, Programlanıyor, Yeniden Başlatılıyor, Tamamlandı** veya yeniden başlatma sonrasında **Başarısız**). Yükseltme dosyası bozuksa veya okunamazsa, bir hata mesajı görüntülenir.
- **İlerleme:** Yazılım yükseltme durumunu gösteren ilerleme durumu çubukları.
- **Başlat** düğmesi: Yazılım yükseltmesini başlatır.

Yükselt düğmesine tıklayarak yazılım yükseltme sayfasını açın.

Yükselt sayfası kontrol ünitesinin yazılımını yükseltmek/korumak için kullanılır:

1. Yükseltme yazılımı dosyasını ürün ile ilgili sayfadan indirin: <https://licensing.boschsecurity.com/software>
2. Yükseltme sayfasında dosya kutusuna tıklayarak kaydedilmiş yazılım dosyanızı seçin.
3. Doğru üretici yazılımı dosyasını seçtiğinizde, kontrol ünitesi otomatik olarak seçilir.
4. Karşıya yükleme işlemini başlatmak için başlat düğmesine tıklayın:
 - İlerleme çubukları görüntülenir.
 - Karşıya yükleme durumu 'durum' sütununda gösterilir. Yükseltme dosyası bozuksa veya okunamazsa, bir hata mesajı görüntülenir.
 - Yazılım sürümleri (numaraları) 'sürüm' sütununda gösterilir. Yüklenecek yazılım sürümü numarası yalnızca yükseltme işlemi başarıyla tamamlandığında gösterilir.
5. Yükleme işleminin tamamlanmasından sonra ('bitti' durumu) sürüm yükseltme sayfasından çıkın.
6. Tarayıcı ön belleğini (tarihçe) temizleyin, böylece yeni işlevin web tarayıcıda görüntülenmesini sağlayın.

Bkz.

- *Kongre Cihazını Konfigüre Etme, sayfa 39*
- *Toplantıyı yönet, sayfa 46*
- *Kayıt cihazını yönet, sayfa 48*
- *Kongre Cihazını Başlatma, sayfa 39*
- *Toplantı hazırla, sayfa 47*

7.5.7



Güç

Ön koşullar:

- Oturum açmış olan kullanıcı şu erişim hakkına sahip olmalıdır: **Sistemi hazırla.**

Giriş sayfasındaki **Güç** düğmesine tıklayarak 'güç' açılır penceresini görüntüleyin.

- **Açık:** Kontrol Ünitesini etkinleştirir: Birkaç saniye içinde sistem kullanıma hazır hale gelir.
- **Bekleme:** Kontrol Cihazını "bekleme" moduna ayarlar ve Toplantı Cihazlarını kapatır:
 - Kongre Cihazı üzerindeki tüm LED'ler söner.
 - Kontrol Ünitesinin 'bekleme' modunda olduğunu göstermek için yeşil güç açık LED'i yanar ve Kongre Cihazı ses düzeyi kontrol LED'i yavaşça yanıp söner. Diğer tüm LED'ler kapalıdır.
 - 'Bekleme listesi' ve 'konuşma listesi' temizlenir.
 - Etkin kayıt işlemi durdurulur.
- **İptal:** "Güç" açılır penceresi kapatılır.

7.5.8



Kayıt

Ön koşullar:

- Oturum açmış olan kullanıcı şu erişim hakkına sahip olmalıdır: **Yapılandır.**

Giriş sayfasındaki **Kayıt** düğmesine tıklayarak günlük kaydı sayfasını açın.

Günlük kaydı olay tarihi, saati ve (hata) türü gibi sistem olaylarını otomatik olarak kaydetmek için kullanılır:

- Günlük kaydı görünümünü temizlemek için 'görünümü temizle' düğmesini kullanın. Günlüğe kaydedilen olaylar silinmez ve günlük sayfası yeniden açıldığında görüntülenir. Günlük kaydı görünümü temizlendikten sonra bile kaydı yapılan olaylar dışa aktarılabilir.
- Dışa aktarmak için 'dışa aktar' düğmesini kullanın ve geçerli olay günlük kaydı dosyasını (***.txt biçiminde**) tabletinizin / bilgisayarınızın sabit diskine kaydedin.

7.5.9



Sistem bilgisi

Ön koşullar:

- Oturum açmış olan kullanıcı şu erişim hakkına sahip olmalıdır: **Yapılandır.**

Giriş sayfasında **Sistem bilgisi** düğmesine tıklayarak sistem bilgisi sayfasını açın. Aşağıdaki bilgiler görüntülenir:

- Cihaz tipi
- Ana bilgisayar adı
- Ethernet MAC adresi
- Ethernet IP adresi
- Ethernet Alt Ağ maskesi
- Ethernet Varsayılan ağ geçidi
- Sürüm
- API
- Açık Kaynak Yazılımı lisans şartlarını indirme bağlantısı

Sistem bilgisi bir teknisyen tarafından kullanılır.

7.5.10



Oturumu Kapat

Giriş sayfasından **Oturumu Kapat** düğmesine tıklayarak toplantı uygulaması oturumunu kapatın.

Oturum açma sayfası görüntülenir.

7.6

RESTful Uygulaması Program Arayüzü (API)

CCS 1000 D Dijital Kongre Cihazı aşağıdaki işlevleri kapsayan bir RESTful API'sine sahiptir:

Not: RESTful API, veriler üzerinde GET, PUT, POST ve DELETE işlemleri yapmak için HTTP isteklerini kullanan bir Uygulama Programı Arayüzüdür.

Konuşmacılar

Bu işlev konuşmacı mikrofonlarının kontrolüne olanak tanır. Tüm etkin konuşmacıların listesi alınabilir. Konuşmacı listesine konuşmacı eklenebilir ve listeden konuşmacı çıkarılabilir. Bu işlevi kullanabilen uygulamalar şunlardır:

- üçüncü parti PTZ (pan çekim/dikey çevirme/zum) kamera sistemleri.
- mikrofon bilgisi gerektiren web yayını ve kaydedici çözümleri.
- mikrofon yönetimi için sinoptik düzenler.

Bekleme listesi

Bu işlev bekleme listesi kontrolüne olanak tanır. Bekleyen tüm konuşmacıların listesi alınabilir. Bekleme listesine konuşmacı eklenebilir ve listeden konuşmacı çıkarılabilir.

Bu işlevi kullanabilen uygulamalar şunlardır:

- üçüncü parti PTZ (pan çekim/dikey çevirme/zum) kamera sistemleri.
- mikrofon bilgisi gerektiren web yayını ve kaydedici çözümleri.
- mikrofon etkinleştiren ve devre dışı bırakan sinoptik düzenler.

Sistem

Bu işlev şunlara olanak tanır:

- sistemi bekleme moduna ayarlama.
- sistemi bekleme durumundan kurtarma.

Koltuklar

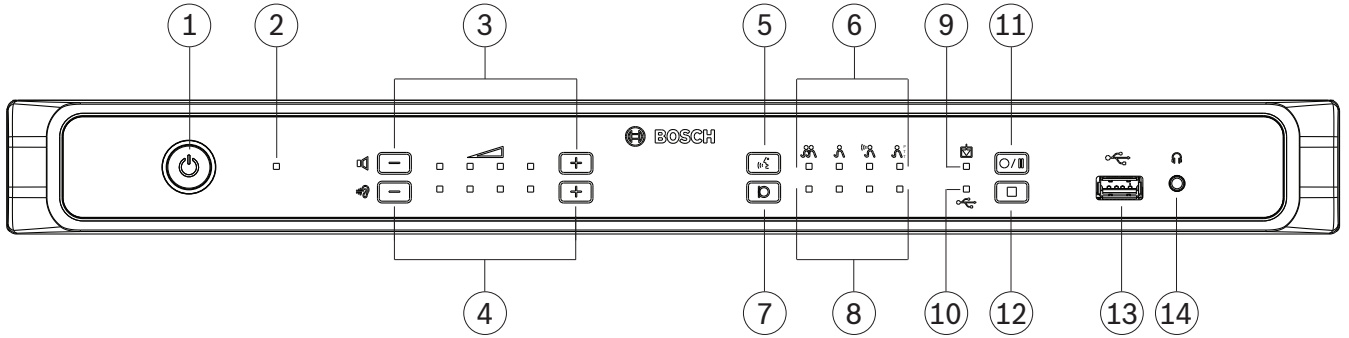
Bu işlev bağımsız bir cihazın mikrofon hassasiyeti bilgisini alma ve hassasiyetini ayarlama olanağı sağlar. Hassasiyet aralığı -6dB ila+9dB arasındadır.

Uygulama Programı Arayüzü hakkında daha fazla bilgi şu adresten indirebileceğiniz API el kitabını inceleyin: <https://licensing.boschsecurity.com/software>

8 Kullanım

Bu bölümde CCS 1000 D Dijital Kongre Cihazı bileşeninin nasıl çalıştırılacağı açıklanmaktadır.

8.1 Toplantıyı kaydetme ve kayıttan yürütme



Şekil 8.1: CCSD-CURD

Dahili kayıt cihazı görüşmeleri MP3 biçiminde kaydetmek için kullanılır. Kayıtlar dahili belleğe veya bağlandığında uygun bir USB çubuk belleğe kaydedilir. *USB çubuk belleği* hakkında bilgi için *Ek bileşenler, sayfa 15* konusunu inceleyin.

Kayıt sırasında aşağıdaki nedenlerden dolayı USB çubuk bellek tam kapasite kullanılamayabilir:

- Birden çok cihaz için geçerli USB bellek çubuklar desteklenir, ancak USB bellek çubukta yalnızca bir dahili bellek cihazı kullanılır.
- Birden fazla bölüme sahip USB cihazları desteklenir, ancak bunlardan yalnızca ilk bölüm kullanılır.

USB çubuğun bellek boyutu ve kayıt ayarları toplam kayıt süresini belirler. Dahili bellek en düşük bit hızında 8 saate kadar toplantı kaydedebilir. Bit hızına göre olası kayıt sürelerine genel bakış için bkz. *Teknik veriler, sayfa 68*.

USB bellek çubuğu Kontrol Ünitesinin ön tarafındaki USB konnektörüne takıldığında veya buradan çıkarıldığında, uygun bellek (dahili/USB) ve LED göstergesi otomatik olarak seçilir ve seçimi kaldırılır.

Kayıt seçenekleri

Kayıt işlemi başlatıldığında, MP3 kayıt cihazı otomatik olarak bir MP3 dosyası oluşturur ve dosya adı olarak geçerli tarihi ve saati kullanır.

USB çubuk belleğe kaydedilen kayıtların dosya adı şu şekildedir: 'USB:yyyyaagg-ssddss-Floor.mp3'.

- Kayıt ayarlama kaynağı Salon ve çıktı x (x = 3, 4, 5 veya 6) olarak ayarlanırsa, aynı tarih ve saat damgasına sahip ikinci bir kayıt dosyası saklanır: 'USB:yyyyaagg-ssddss-Outputx.mp3'.
- Kayıt dahili bellekte saklanırsa, dosya adı 'USB' yerine 'IM' ile başlar.

Varsayılan olarak kaydedilen dosyaların uzunluğu en fazla 60 dakika olabilir. 60 dakikadan sonra dosya otomatik olarak kapatılır ve yeni bir dosya oluşturulur. Bu işlem kayıt işlemi etkin olduğu sürece veya dahili bellek veya USB çubuğun kapasitesi dolana kadar tekrarlanır. Toplantının kesintisiz olarak bir dosyaya kaydedilmesini isterseniz, Kontrol Ünitesinin dahili flash belleğinde bir 'no-file-split' koşulu oluşturmalısınız. Bunu yapmak için:

1. Kontrol Ünitesine arkasındaki mikro USB konnektörünü kullanarak bir dizüstü bilgisayar veya PC bağlayın.

2. Kontrol Ünitesinin algılanan sürücüsü altında 'no-file-split' (dosya-bölme-yok) adlı bir txt dosyası oluşturun.
3. Dosya uzantısı ".txt"yi kaldırın.

Kaydedilmiş dosyaları en fazla 60 dakikalık süreye sınırlamak için 'no-file-split' dosyasını silin.

Kayıt yapma



Uyarı!

Harici kayıt için bir USB çubuk bellek kullanmanız önerilir. Gerekirse, bir harici kayıt cihazı Kontrol Ünitesinin RCA 'Ses Çıkışı (2)' kısmına bağlanabilir.



Uyarı!

Kontrol ünitesine takmadan önce USB bellek çubuğunuzdaki dosyaların yedeğini alın.

1. Bir USB bellek çubuğunu Kontrol Ünitesinin önündeki USB konnektörüne **(13)** takın. USB kayıt LED göstergesi **(10)** yeşil yanarak çubuğun algılandığını ve kayıt işleminin başlatılabileceğini belirtir.
2. Bir kayıt oturumu başlatmak için 'başlat/duraklat' kayıt düğmesine **(11)** basın. LED göstergesi kayıt işleminin yürütülmekte olduğunu belirtmek için kırmızıya döner.
 - Kaydı duraklatmak için 'başlat/duraklat' kayıt düğmesine yeniden basın. LED göstergesi kaydın geçici olarak durdurulduğunu göstermek için kırmızı yanıp söner.
 - Kaydı sürdürmek için 'başlat/duraklat' kayıt düğmesine yeniden basın. LED göstergesi kayıt işleminin yürütülmekte olduğunu belirtmek için kırmızıya döner.
 - Kaydı durdurmak için 'kayıd durdur' düğmesine **(12)** basın. LED göstergesi kayıt oturumunun tamamlandığını göstermek için yeşile döner.

Aşağıdaki durumlarda kayıt işlemi otomatik olarak durdurulur:

- Dahili kayıt işlemi yapılıyor ve Kontrol Ünitesinin ön kısmındaki USB konnektörüne **(13)** bir USB bellek çubuğu takılı.
- Harici kayıt işlemi yapılıyor ve USB bellek çubuğu Kontrol Ünitesine takılı değil. USB bellek çubuğunu yalnızca yeşil renkli kayıt LED'i yanarken çıkarın.
- Dahili kayıt işlemi sırasında dahili bellek dolu.
- USB bellek çubuğuna kayıt sırasında bellek çubuğu kapasitesi dolu.

Kaydedilenleri çalma

Kayıt çalmak için aşağıdakilerden birini yapın:

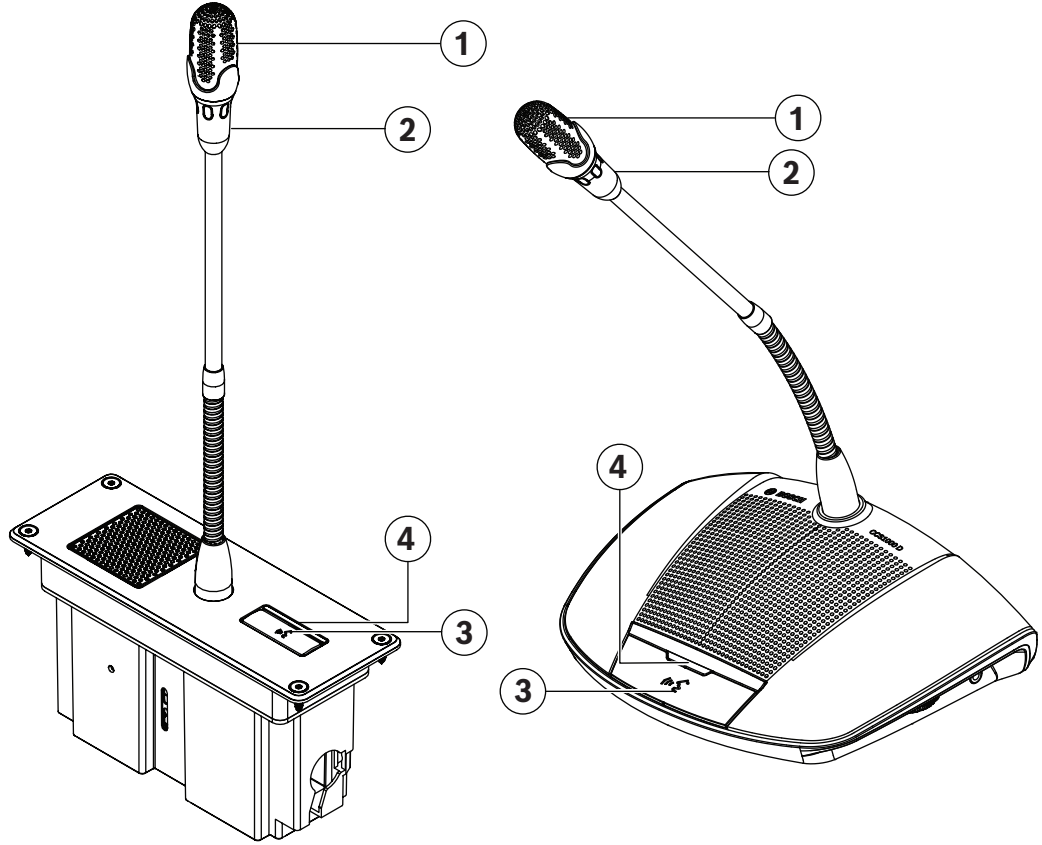
- Ethernet bağlantısı ile Kontrol Ünitesine bir tablet, dizüstü bilgisayar veya PC bağlayın ve çalınacak kaydı seçmek için web tarayıcısı arayüzünü kullanın. Bkz *Web tarayıcı arayüzü, sayfa 41*.
- USB bellek çubuğunu çıkarın ve MP3 dosyalarını bir bilgisayara aktarın.
- MP3 dosyalarını Kontrol Ünitesinin arkasındaki mikro USB konnektörünü kullanarak dahili belleğinden bir bilgisayara yükleyin.



Uyarı!

Kontrol Ünitesi bir bilgisayara mikro USB konnektörü ile bağlı olduğunda kayıt işlemi yürütülemez.

8.2 Mikrofon düğmesini kullanma



Şekil 8.2: Katılımcı düğmesinin takılı olduğu cihaz

Cihazınızdaki mikrofon düğmesini (3) kullanarak gerektiği şekilde mikrofonunuzu (1) etkinleştirin veya devre dışı bırakın. Mikrofon düğmesinin üzerindeki LED göstergesi (4) ve mikrofonun kafasındaki ışıklı halka (2) cihazınızın durumunu gösterir. Aşağıdaki renk kodları kullanılır:

Beyaz (konuşulabilirlik durum göstergesi)

Bu gösterge yalnızca mikrofon düğmesinin üzerindedir, ışıklı halkada bulunmaz.

- Mikrofon düğmesine basarak anında mikrofonunuzu etkinleştirebilirsiniz.
- Konuşma isteğiniz bekleme listesine eklenmez.

Yeşil

- Konuşma isteğiniz bekleme listesine eklendi.
- Bekleme listesi web tarayıcısı arayüzünden görüntülenebilir ve yönetilebilir.

Yeşil yanıp sönme

- Konuşma isteğiniz bekleme listesinde ilk sırada.
- Geçerli kullanıcı mikrofon düğmesini devreden çıkardığında konuşma sırası size gelecek.

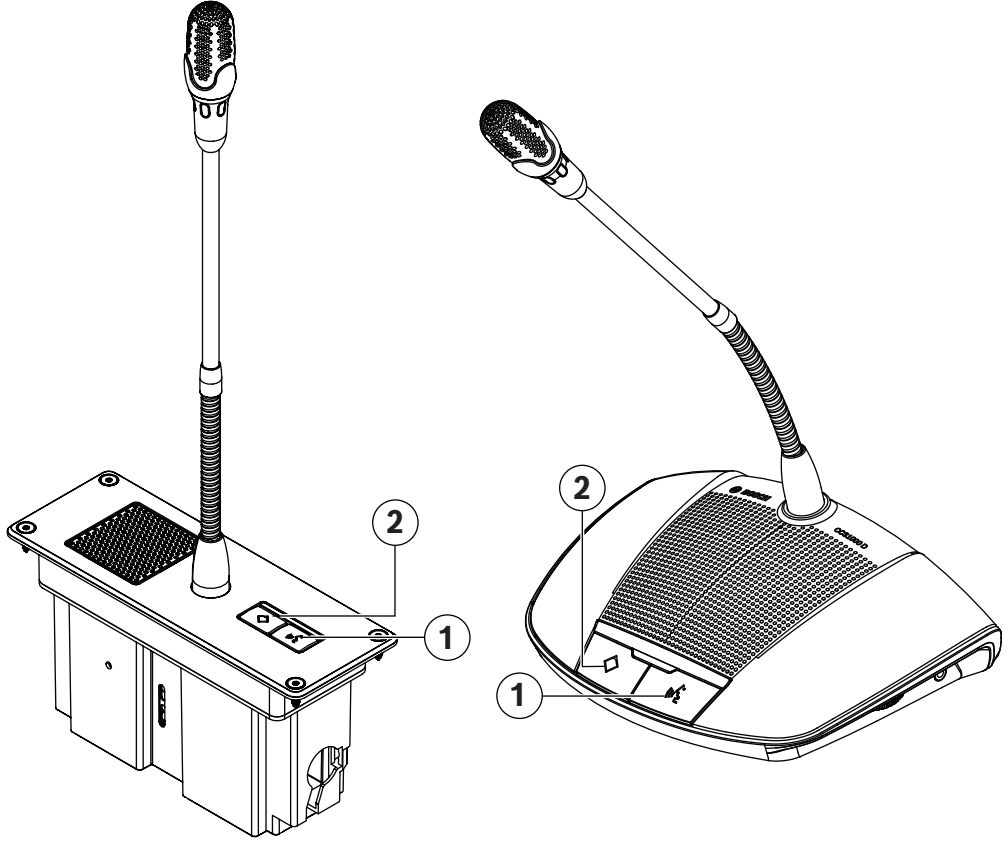
Kırmızı

- Mikrofonunuz etkin durumda; konuşma sırası sizde.

Tüm LED'ler kapalı

- Cihaz kapalı.

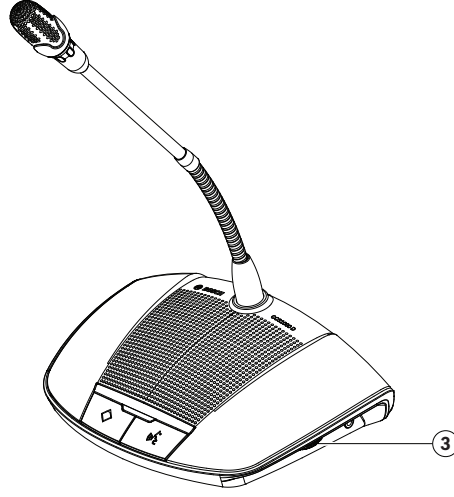
8.3 Öncelik düğmesinin kullanımı



Şekil 8.3: Başkan düğmesi takılı cihaz

Cihaz, başkan cihazı olarak konfigüre edildiğinde, tüm katılımcı mikrofonlarını geçersiz kılmak için öncelik düğmesine (1) basılarak düğme basılı tutulur. Aynı zamanda bir sesli uyarı (web tarayıcısı arayüzünden seçildiğinde bkz. *Web tarayıcı arayüzü, sayfa 41*) duyulur. Başkanın mikrofon düğmesi (2) gerektiğinde mikrofonu etkinleştirmek ve devre dışı bırakmak için kullanılır.

8.4 Kulaklık ses düzeyini ayarlama



Şekil 8.4: Başkan düğmesi takılı cihaz

Cihazın yan tarafındaki döner ayar düğmesini **(3)** kullanarak takılıyken kulaklık ses seviyesini ayarlayabilirsiniz.

9 Sorun giderme

Aşağıdaki Sorun Giderme tablosunu kullanarak CCS 1000 D Dijital Kongre Cihazı ile ilgili sorunları giderebilirsiniz.

9.1 Sorun giderme tablosu

Sorun	Olası neden	Olası çözüm
Hiçbir Toplantı Cihazının hoparlörlerinden ses gelmiyor.	Hoparlör ses seviyesi çok düşük.	Tüm Kongre Cihazlarının ses seviyesini merkezi olarak yükseltmek için Kontrol Ünitesindeki veya web tarayıcısı arayüzündeki ses seviyesi kontrolü düğmesini kullanın.
Bir Kongre Cihazının hoparlöründen ses gelmiyor.	Kongre Cihazına kulaklık takılı kalmış olabilir.	Kulaklığı çıkarın.
Kongre Cihazından zayıf veya parazitli ses geliyor.	Bir veya birkaç devre hattı aşırı yüklü olabilir.	Devre hattı üzerindeki yükü azaltın: <ul style="list-style-type: none"> – Kongre Cihazı sayısını azaltın veya – Uzatma kablolarını kısaltın.
Toplantı/görüşme sırasında kısa süreli ses kesilmesi.	<ul style="list-style-type: none"> – Toplantı/görüşme sırasında kayıt cihazı ayarları değiştirilmiş olabilir. – Toplantı/görüşme sırasında bağımsız mikrofon çıkışları değiştirilmiş olabilir. 	Toplantı/görüşme sırasında ayar değişikliği yapmayın.
Mikrofon yanıt vermiyor.	Bir veya birkaç devre hattı aşırı yüklü olabilir.	Devre hattı üzerindeki yükü azaltın: <ul style="list-style-type: none"> – Kongre Cihazı sayısını azaltın veya – Uzatma kablolarını kısaltın.
Kongre Cihazından akustik geri besleme alınıyor.	Bir hoparlör ve mikrofon arasında akustik yol oluşturulmuş olabilir.	<ul style="list-style-type: none"> – Kontrol Ünitesindeki ses seviyesi kontrolünü kullanarak tüm Kongre Cihazlarının ses seviyesini merkezi olarak azaltın. – Kontrol Ünitesi hoparlörünün ses düzeyini azaltın.

Sorun	Olası neden	Olası çözüm
		<ul style="list-style-type: none"> – Kongre Cihazları ve/veya Kontrol Ünitesi arasındaki mesafeyi arttırın. – Kongre Cihazının kulaklığı ve mikrofonu arasındaki mesafeyi arttırın. Kullanılmadığında kulaklığı çıkarın. – Ses ayarları sayfasında "Dijital Akustik Geri Besleme Engelleme" (Doğal veya Maksimum) ve "Konuşurken kulaklığı zayıflat" öğelerinin işaretlenmiş olduğundan emin olun. "Mikrofon açıkken hoparlör aktif" öğesi işaretlenmemiş olmalıdır. – Konuşurken mikrofon kapsülüne çok fazla yaklaşmayın. – Mikrofon kapsülünü tutmayın ve elinizle kapatmayın.
Mikrofon düğmesinin üzerindeki LED göstergesi hatalı bildirimde bulunuyor.	Hatalı mikrofon modu seçilmiş olabilir.	Mikrofon modunu kontrol edin ve gerekirse modu değiştirin.
	Kongre Cihazının tabanındaki konfigürasyon anahtarı hatalı ayarlanmış.	Konfigürasyon anahtarını katılımcı cihazı veya başkan cihazı olarak ayarlayın. Bkz <i>Konferans Cihazı, sayfa 38</i> . Konfigürasyon modu web tarayıcısı arayüzünün Koltuklar sayfasından ayarlanabilir.
CCSD-CURD hoparlöründen ses gelmiyor.	Hoparlör ses seviyesi çok düşük.	Kontrol Ünitesi veya web tarayıcısı arayüzündeki ses seviyesi kontrolü düğmesini kullanarak hoparlörün ses seviyesini arttırın.
	Kulaklık kontrol ünitesine bağlanmış olabilir.	Kulaklığı çıkarın.

Sorun	Olası neden	Olası çözüm
Dahili belleğe kayıt yapılamıyor.	Dahili bellek dolu veya USB takılı durumdadır.	<ul style="list-style-type: none"> – Dahili kayıt LED göstergesini kontrol edin: Kırmızı/yeşil yanıp sönmesi dahili belleğin dolu olduğunu gösterir. – Kontrol Ünitesinin arkasındaki mikro USB konnektörüne bir USB kablosu takın ve gerekirse dosyaları bir bilgisayara aktarın. – Kayıtları kaldırın.
Kayıtların görüntülenmesi ve kontrolü yavaşlar.	Yüklenen çok sayıda depolanmış kayıt olduğunda, Kayıt cihazını yönet sayfasının yüklenme süresini kısaltmak için gereksiz kayıtları silin.	
USB bellek çubuğuna kayıt yapılamıyor.	USB bellek çubuğu Kontrol Ünitesine tam takılmamış olabilir.	<ul style="list-style-type: none"> – USB bellek çubuğunun yerine tam olarak takıldığından emin olun. – USB kayıt LED göstergesinin yeşil olup olmadığını kontrol edin: USB bellek çubuğunun seçilmiş olduğunu ve Kontrol Ünitesinin kayıt için hazır olduğunu gösterir.
	USB bellek çubuğu hatalı tipte veya hatalı biçimlendirilmiş.	USB bellek çubuğunun doğru türde ve düzgün biçimlendirilmiş olduğundan emin olun. USB çubuk bellek için bkz. <i>Ek bileşenler, sayfa 15.</i>
	USB bellek çubuğu çok büyük.	128 GB'den daha büyük kapasiteli bir USB bellek çubuğu kullanmayın.
	USB bellek çubuğu dolu.	<ul style="list-style-type: none"> – Dahili kayıt LED göstergesini kontrol edin: Kırmızı/yeşil yanıp sönmesi dahili belleğin dolu olduğunu gösterir.

Sorun	Olası neden	Olası çözüm
		<ul style="list-style-type: none"> – USB bellek çubuğunu bilgisayara takın ve gerekirse dosyaları bir sabit diske aktarın.
	USB bellek çubuğu hasarlı.	<ul style="list-style-type: none"> – USB çubuğu ile ilgili okuma/yazma durumunu kontrol edin. – Not: Kontrol Ünitesi USB çubuk belleği algılamazsa, onun yerine dosyaları otomatik olarak dahili belleğe kaydeder. – (Arızalı) USB bellek çubuğunu değiştirin.
Yetersiz web tarayıcısı performansı.	Birden çok kullanıcı aynı web tarayıcısında oturum açmış olabilir.	<p>Bir web tarayıcısında yalnızca bir kullanıcının oturum açmış olduğundan emin olun. Birden fazla kullanıcının aynı anda oturum açması gerekirse:</p> <ul style="list-style-type: none"> – her kullanıcı için farklı tarayıcı türü kullanın veya – farklı cihazlar (tablet, dizüstü bilgisayar veya PC) kullanarak oturum açın.
Tablet, dizüstü bilgisayar veya PC ile kontrol ünitesi arasındaki bağlantı kesilmiş olabilir.	<ul style="list-style-type: none"> – Web tarayıcısı arayüzündeki sabit IP adresini etkinleştirme veya devre dışı bırakma. – Ana bilgisayar adını değiştirme. 	Web tarayıcısı arayüzünü kapatın ve ardından yeniden açın.
Sistemin bir kısmı düzgün çalışmıyor.	Sistem kablolamasında kesilme olabilir.	<ul style="list-style-type: none"> – Kongre Cihazları ve Kontrol Ünitesi arasındaki tüm devre bağlantılarını kontrol edin. – Yardımcı ekipman bağlantılarını kontrol edin.

Sorun	Olası neden	Olası çözüm
Harici SDI video deęiřtirici giriřler arasında geiř yapamıyor.	Deęiřtirici ayarları hatalıdır.	Deęiřtiriciyi fabrika varsayılan ayarlarına sıfırlayın. Daha sonra TCP baęlantısı port numarası ayarlayın. <ul style="list-style-type: none">– Kramer MV-6 anahtarlaması için TCP baęlantısı port numarasını 5000 olarak ayarlayın.– TvOne CORIOmatrix deęiřtiricisi için TCP baęlantısı port numarasını 10001 olarak ayarlayın.

10

Bakım

CCS 1000 D Dijital Kongre Cihazı en düşük düzeyde bakım gerektirir. Sorunsuz çalıştırma sağlamak için sistem bileşenlerini düzenli olarak temizleyin ve kontrol edin:

10.1

Temizleme

**Dikkat!**

Sistem bileşenlerini temizlemek için alkol, amonyak, petrol çözücülerini ya da aşındırıcı temizlik maddeleri kullanmayın.

1. Kongre Cihazlarını sistem kablolarından ayırın.
2. Kongre Cihazlarını sert olmayan bir sabun ve su çözeltisiyle hafifçe ıslatılmış yumuşak bir bezle temizleyin.
3. Kongre Cihazlarını sistem kablolarına yeniden bağlamadan önce tamamen kurumalarını bekleyin.
4. Gerektiğinde Kontrol Ünitesini ve opsiyonel Genişletme Ünitesini yumuşak bir bezle temizleyin.

10.2

Bileşenleri inceleme

1. Yıpranma ve yırtılma belirtileri açısından tüm CCS 1000 D Dijital Kongre Cihazı bileşenlerini kontrol edin.
Gerekli durumlarda yedek Kongre Cihazı siparişini Bosch temsilcinize iletebilirsiniz.
2. Tüm konnektörlerinin ve sistem kablolarının hasarlı olup olmadığını kontrol edin.
3. Kongre Cihazı mikrofona düğmelerinin doğru çalışıp çalışmadığını kontrol edin. Düğmeler gevşek olmamalı veya çalıştırılırken basılı kalmamalıdır.

10.3

Depolama

Bir süre için CCS 1000 D Dijital Kongre Cihazı bileşenini kullanmamayı planlıyorsanız:

1. 24 VDC güç kaynağının fişini çekin ve Kontrol Ünitesinin arka tarafındaki girişini çıkarın.
2. Kongre Cihazlarını sistem kablolarından ayırın.
3. Sistem bileşenlerini ve sistem kablolarını temiz ve kuru bir alanda, yeterli havalandırma sağlayarak saklayın.

Maksimum ve minimum depolama sıcaklıkları için bkz. *Teknik veriler, sayfa 68.*

11 Teknik veriler

Bu bölümde CCS 1000 D Dijital Kongre Cihazı bileşeninin teknik özellikleri bulunmaktadır.

11.1 Kontrol Ünitesi

Elektriksel Özellikler

Şebeke Voltaj Adaptörü	100 - 240 VAC, 50/60 Hz
Akım Tüketimi Voltaj Adaptörü	1.9 A (100 VAC) - 1 A 240 (VAC)
DC gerilimi Kontrol Ünitesi	24 V, 6,0 A
Kontrol Ünitesi için maksimum Kongre Cihazı sayısı (Genişletme Ünitesi hariç)	Devre başına 40 Kongre Cihazı Toplam 80 Kongre Cihazı 24 V, Maks 5,2 A (kısa devre korumalı)
Kongre Cihazı hoparlör ses seviyesi kontrolü	15 adımlı 1,5 dB (-10,5 dB'den itibaren)
Ünitenin eşik seviyesi sınırı	Nominal seviyenin 12 dB üzeri
Açık mikrofon sayısı nedeniyle kazanç azalması (NOM)	1/SQRT (NOM)
Örnekleme hızı	44,1 kHz
Frekans tepkisi	30 Hz - 20 kHz
Ethernet hızı	1 Gb/s

Toplam Harmonik Bozulma (THD)

Nominal giriş (85 dB SPL)	< %0,5
Maks. giriş (110 dB SPL)	< %0,5

Ses girişleri

XLR nominal mikrofon girişi	-56 dBV
XLR maksimum mikrofon girişi	-26 dBV
RCA nominal giriş	-24 dBV (+/- 6 dB)
RCA maksimum giriş	+6 dBV
S/G	> 93 dBA
Frekans tepkisi	30 Hz - 20 kHz
THD	<%0,1

Ses çıkışları

RCA nominal çıkış	-24 dBV (+6/- 24 dB)
RCA maksimum çıkış	+6 dBV
S/G	> 93 dBA
Frekans tepkisi	30 Hz - 20 kHz
THD	<%0,1

Çevresel

Çalışma sıcaklığı	5 °C ila +45 °C (+41 °F ila +113 °F)
Depolama ve taşıma sıcaklığı	-40 °C - +70 °C (-40 °F - +158 °F)
Bağıl nem	%5 - %98 yoğunlaşmasız

11.2**Konferans Cihazı****Elektriksel Özellikler**

Güç tüketimi	1,3 W
Frekans tepkisi	30 Hz ila 20 kHz (Elektrik sistemi)
THD	<% 0,5
S/G	>93 dBA
Örnekleme hızı	44,1 kHz
Kulaklıkların yük empedansı	> 32 ohm < 1k ohm
Hoparlör maks. pik çıkış gücü	4 W

Akustik

Hoparlör nominal çıkışı	72 dB SPL
Katılımcı hoparlörü frekans tepkisi	200 Hz - 16 kHz (akustik)
Mikrofonu kutup deseni	Kardioit
Katılımcı mikrofonu frekans tepkisi	125 Hz ila 15 kHz
Mikrofon nominal girişi	85 dB SPL

Mekanik

Mikrofonsuz cihaz boyutları (Y x G x D)	64 x 203 x 146 mm (2,5 x 8,0 x 5,7 inç)
Mikrofon yatay konumda iken yükseklik	130 mm (5,1 inç)
Mikrofonun montaj yüzeyinden yüksekliği	CCSD-DS: 310 mm (12,2 inç) CCSD-DL: 480 mm (18,9 inç)
Ağırlık	Yaklaşık 1 kg (2,2 lb)
Montaj	Masaüstü (taşınabilir veya sabit)
Malzeme (üst)	Plastik ABS+PC
Malzeme (taban)	Metal ZnAl4
Renk (üst)	Trafik siyahı (RAL 9017), mat veya parlak
Renk (taban)	Açık inci grisi (RAL 9022), mat veya parlak

Çevresel

Çalışma sıcaklığı	0 °C ila +35 °C (+32 °F ila +95 °F)
Depolama ve taşıma sıcaklığı	-40°C - +70°C (-40°F - +158°F)
Bağıl nem	%5 - %98 yoğunlaşmasız
Hava basıncı	600 - 1100 hPa

11.3**Gömme cihazlar****Elektriksel Özellikler**

Güç tüketimi (W)	1.50 W
Frekans tepkisi (Hz)	30 Hz - 20,000 Hz
Toplam harmonik bozulma + gürültü (%)	< 2%
Sinyal-gürültü oranı (> belirtilen değer) (dBA)	> 75 dBA
Örnekleme hızı (kHz)	44.10 kHz
Her bir devre için desteklenen maksimum gömme toplantı cihazı sayısı	35

Akustik

Nominal akustik çıkış seviyesi (dBSPL) (hoparlör)	72 dB SPL
--	-----------

Nominal akustik giriş seviyesi (dBSPL) (mikrofon)	85 dB SPL
Frekans tepkisi (Hz) (katılımcıların hoparlörü)	200 Hz – 16,000 Hz
Frekans tepkisi (Hz) (katılımcıların mikrofonu)	125 Hz - 15,000 Hz
Kutup modeli (mikrofon)	Kardiyoid

Mekanik Özellikler

Boyutlar (Y x G x D) (mm) (mikrofon hariç)	63 mm x 173 mm x 92 mm
Boyutlar (Y x G x D) (inç) (mikrofon hariç)	2.48 in x 6.81 in x 3.62 in
Kalınlık (mm)	3 mm
Kalınlık (inç)	0,12 inç
Maksimum masa kalınlığı (mm)	40 mm
Maksimum masa kalınlığı (inç)	1,57 inç
Mikrofon gövde uzunluğu (mm) (uzun)	480 mm
Mikrofon sap uzunluğu (inç) (uzun)	18.90 in
Mikrofon gövde uzunluğu (mm) (kısa)	310 mm
Mikrofon sap uzunluğu (inç) (kısa)	12,20 inç
Montaj tipi	Gömme monte
Malzeme	Plastik ABS+PC
Renk (RAL)	RAL 9017 Trafik siyahı
Konnektör tipi	6 pimli Konnektör, erkek
Kablo uzunluğu (m)	2 m
Kablo uzunluğu (ft)	6.56 ft
Ağırlık (g) (uzun mikrofonlu)	560 g
Ağırlık (lb) (uzun mikrofonlu)	1.23 lb
Ağırlık (g) (kısa mikrofonlu)	540 g
Ağırlık (lb) (kısa mikrofonlu)	1,19 lb

Çevresel Özellikler

Çalışma sıcaklığı (°C)	0 °C – 35 °C
Çalışma sıcaklığı (°F)	32 °F – 95 °F
Depolama sıcaklığı (°C)	-40 °C – 70 °C
Depolama sıcaklığı (°F)	-40 °F – 158 °F

Çalışma bağıl nemi, yoğuşmasız (%)	95%
Hava basıncı (hPa)	600 hPa – 1,100 hPa

11.4

Genişletme Ünitesi

Elektrik

Şebeke Voltaj Adaptörü	100 - 240 VAC, 50/60 Hz
Akım Tüketimi Voltaj Adaptörü	1.9 A (100 VAC) - 1 A 240 (VAC)
DC gerilimi Kontrol Ünitesi	24 V, 6,0 A
Genişletme Ünitesi başına maksimum Kongre Cihazı sayısı	Devre/dağıtma başına 40 Kongre Cihazı Toplam 85 Kongre Cihazı 24 V, Maks 5,2 A (kısa devre korumalı)

Mekanik

Ayak dahil boyutlar (Y x G x D)	45 x 440 x 200 mm (1,8 x 17,3 x 7,9 inç) 19 inç genişlik, 1 RU yükseklik
Ayak yüksekliği	5,5 mm (0,2 inç)
Montaj	Masaüstü veya 19 inç raf
Ağırlık	Yaklaşık 4,12 kg (9,1 lb)
Malzeme (üst ve taban)	Boyalı metal
Renk (üst ve taban)	Trafik siyahı (RAL 9017), mat veya parlak
Ön panel koruma parçası	Açık inci grisi (RAL 9022), mat veya parlak

Çevresel

Çalışma sıcaklığı	5 °C ila +45 °C (+41 °F ila +113 °F)
Depolama ve taşıma sıcaklığı	-40 °C - +70 °C (-40 °F - +158 °F)
Bağıl nem	%5 - %98 yoğunlaşmasız

12

Destek hizmetleri ve Bosch Akademisi



Destek

Destek hizmetlerimize www.boschsecurity.com/xc/en/support/ adresinden erişebilirsiniz.

Bosch Security and Safety Systems şu alanlarda destek sağlar:

- [Uygulamalar ve Araçlar](#)
- [Bina Bilgileri Modelleme](#)
- [Garanti](#)
- [Sorun giderme](#)
- [Onarım ve Değişim](#)
- [Ürün Güvenliği](#)



Bosch Building Technologies Akademisi

Bosch Building Technologies Akademisi web sitesini ziyaret edin ve **eğitim kursları,**

görüntülü eğitimler ve **belgelere** erişim kazanın: www.boschsecurity.com/xc/en/support/training/

Bosch Security Systems B.V.

Torenallee 49

5617 BA Eindhoven

Hollanda

www.boschsecurity.com

© Bosch Security Systems B.V., 2024

Daha iyi bir yaşama yönelik bina çözümleri

202409191306