

# Cyfrowy system dyskusyjny

CCS 1000 D





## Spis treści

<b>1</b>	<b>Bezpieczeństwo</b>	<b>5</b>
1.1	Deklaracja zgodności	5
<b>2</b>	<b>Informacje dotyczące instrukcji</b>	<b>7</b>
2.1	Przeznaczenie instrukcji	7
2.2	Dokument elektroniczny	7
2.3	Odbiorcy	7
2.4	Powiadomienia i znaki informacyjne	7
2.5	Prawa autorskie i informacje prawne	8
2.6	Historia dokumentu	9
<b>3</b>	<b>Przegląd systemu</b>	<b>10</b>
3.1	Jednostka sterująca CCSD-CU(RD)	11
3.2	Jednostka sterująca z obsługą zapisu w formacie MP3 i cyfrowym eliminatorem sprzężeń akustycznych	11
3.3	Pulpit dyskusyjny	12
3.4	Pulpit dyskusyjny, montaż na płasko	13
3.5	Moduł rozszerzający CCSD-EXU	13
3.6	Języki interfejsu użytkownika	14
3.7	Środki ochrony	14
<b>4</b>	<b>Planowanie</b>	<b>15</b>
4.1	Rozpakowanie	15
4.2	Dostarczane produkty	15
4.2.1	Jednostka sterująca CCSD-CU lub CCSD-CURD	15
4.2.2	Pulpity dyskusyjne CCSD-Dx	15
4.2.3	Urządzenia do montażu na płasko CCSD-Fx	16
4.2.4	Moduł rozszerzający CCSD-EXU	16
4.3	Elementy dodatkowe	16
4.4	Wykonywanie niestandardowych kabli przedłużających	19
4.5	Opcje i ograniczenia instalacji	20
4.5.1	Mały/średni system (maks. 80 pulpitów dyskusyjnych)	20
4.5.2	Duży system (maks. 245 pulpitów dyskusyjnych)	21
4.5.3	Kable przedłużające	22
<b>5</b>	<b>Instalacja</b>	<b>26</b>
5.1	Jednostka sterująca i moduł rozszerzający	26
5.2	Urządzenia do montażu na płasko	26
<b>6</b>	<b>Połączenia</b>	<b>29</b>
6.1	Podłączanie elementów systemu	29
6.2	Złącza jednostki sterującej	30
6.3	Złącza pulpitu dyskusyjnego	32
6.4	Podłączanie urządzeń do montażu na płasko	33
6.5	Połączenia modułu rozszerzającego	34
<b>7</b>	<b>Konfiguracja</b>	<b>35</b>
7.1	Jednostka sterująca	35
7.1.1	Tryby dyskusji	38
7.1.2	Kombinacje klawiszy	39
7.2	Pulpit dyskusyjny	39
7.2.1	Konfigurowanie pulpitu dyskusyjnego	40
7.2.2	Inicjalizowanie pulpitów dyskusyjnych	40
7.2.3	Usuwanie adresu	41

---

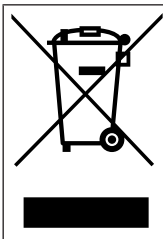
7.3	Urządzenia do montażu na płasko	41
7.3.1	Inicjowanie pulpitu montowanego na płasko	41
7.3.2	Deinicjowanie pulpitu montowanego na płasko	41
7.4	Moduł rozszerzający	42
7.5	Interfejs przeglądarki internetowej	42
7.5.1	Konfiguracja przed pierwszym użyciem	42
7.5.2	Zaloguj	44
7.5.3	Zarządzaj dyskusją	48
7.5.4	Przygotuj dyskusję	49
7.5.5	Zarządzanie rejestratorem	50
7.5.6	Ustawienia systemu	51
7.5.7	Zasilanie	58
7.5.8	Rejestrowanie	58
7.5.9	Informacje o systemie	58
7.5.10	Wyloguj	59
7.6	Interfejs programistyczny aplikacji RESTful (API)	59
8	<b>Działanie</b>	60
8.1	Nagrywanie i odtwarzanie dyskusji	60
8.2	Korzystanie z przycisku mikrofonu	63
8.3	Korzystanie z przycisku priorytetowego	64
8.4	Regulacja głośności w słuchawkach	65
9	<b>Rozwiązywanie problemów</b>	66
9.1	Tabela rozwiązywania problemów	66
10	<b>Konserwacja</b>	71
10.1	Czyszczenie	71
10.2	Kontrola elementów składowych	71
10.3	Przechowywanie	71
11	<b>Dane techniczne</b>	72
11.1	Jednostka sterująca	72
11.2	Pulpit dyskusyjny	73
11.3	Urządzenia do montażu na płasko	74
11.4	Moduł rozszerzający	76
12	<b>Usługi pomocy technicznej i Bosch Academy</b>	78

---

# 1 Bezpieczeństwo

Przed instalacją lub rozpoczęciem eksploatacji tego produktu zawsze należy zapoznać się z dokumentem Ważne instrukcje bezpieczeństwa, który jest dostępny w osobnej wielojęzycznej publikacji: Ważne instrukcje bezpieczeństwa (Safety\_ML). Instrukcje te są dostarczane z każdym urządzeniem, które może być podłączone do sieci elektrycznej.

## Stary sprzęt elektryczny i elektroniczny



Tego produktu lub akumulatora nie należy utylizować razem z odpadami z gospodarstw domowych. Taki sprzęt należy utylizować zgodnie z obowiązującymi przepisami lokalnymi, aby umożliwić ich ponowne wykorzystanie lub recykling. Ma to na celu ograniczenie zużycia zasobów oraz ochronę zdrowia człowieka i środowiska naturalnego.

## Użyj najnowszego oprogramowania

Przed pierwszym uruchomieniem urządzenia upewnij się, że zainstalowano najnowszą i właściwą wersję oprogramowania. Aby zapewnić spójną funkcjonalność, zgodność, wydajność i bezpieczeństwo, należy regularnie aktualizować oprogramowanie przez cały okres eksploatacji urządzenia. Postępuj zgodnie z instrukcjami dotyczącymi aktualizacji oprogramowania zawartymi w dokumentacji produktu.

Więcej informacji można znaleźć na stronach poniżej:

- Informacje ogólne: <https://www.boschsecurity.com/xc/en/support/product-security/>
- Zalecenia dotyczące bezpieczeństwa, czyli lista zidentyfikowanych luk i proponowanych rozwiązań: <https://www.boschsecurity.com/xc/en/support/product-security/security-advisories.html>

Firma Bosch nie ponosi żadnej odpowiedzialności za jakiegokolwiek szkody spowodowane korzystaniem z jej produktów w połączeniu z nieaktualnym oprogramowaniem.

## 1.1 Deklaracja zgodności

Następujące oświadczenie dotyczy:

- CCSD-CU
- CCSD-CURD

Następujące oświadczenie dotyczy:

- CCSD DS
- CCSD DL
- CCSD EXU
- CCSD-FDS
- CCSD-FDL
- CCSD-FCMS
- CCSD-FCML

Wprowadzenie zmian lub modyfikacji, które nie zostały jednoznacznie zaaprobowane przez stronę odpowiedzialną za zapewnienie zgodności, mogą spowodować cofnięcie użytkownikowi prawa do korzystania ze sprzętu.

**Uwaga:** Urządzenie to zostało przetestowane i stwierdzono, że odpowiada ono specyfikacjom ujętym w Części 15 przepisów FCC dotyczących urządzeń cyfrowych Klasy B. Przepisy te mają na celu racjonalną ochronę przed zakłóceniami w instalacjach w mieszkaniach. Niniejsze urządzenie generuje, wykorzystuje oraz może emitować energię częstotliwości radiowej i, jeśli nie jest zainstalowane i używane zgodnie z instrukcjami, może powodować zakłócenia komunikacji radiowej. Nie ma gwarancji, że zakłócenia nie wystąpią w danej instalacji także w innych przypadkach. Jeśli urządzenie wpływa niekorzystnie na odbiór radiowy lub telewizyjny, co można sprawdzić wyłączając i włączając urządzenie, zaleca się skorygowanie zakłóceń przez użytkownika w jeden z następujących sposobów:

- Zmiana pozycji lub lokalizacji anteny odbiorczej.
- Zwiększenie odległości pomiędzy urządzeniem a odbiornikiem.
- Podłączenie urządzenia do gniazda innego niż to, do którego dołączony jest odbiornik.
- Zastosowanie się do zaleceń otrzymanych w punkcie sprzedaży lub od doświadczonego technika radiowego lub telewizyjnego.

## 2 Informacje dotyczące instrukcji

- Przed zainstalowaniem i użyciem jakiegokolwiek produktu należącego do systemu CCS 1000 D Cyfrowy system dyskusyjny należy dokładnie zapoznać się z treścią niniejszej instrukcji obsługi.
- Całą dokumentację dostarczoną wraz z produktami należy zachować na przyszłość.

### 2.1 Przeznaczenie instrukcji

Niniejsza instrukcja obsługi zawiera informacje, które są niezbędne podczas instalacji, konfiguracji, obsługi i konserwacji produktów należących do systemu CCS 1000 D Cyfrowy system dyskusyjny. Aktualne wersje dokumentów i informacje na temat produktów można znaleźć na stronie: [www.boschsecurity.com](http://www.boschsecurity.com).

### 2.2 Dokument elektroniczny

Podręcznik jest dostępny w wersji elektronicznej w formacie PDF opracowanym przez firmę Adobe.

Informacje na temat produktu można również znaleźć na stronie [www.boschsecurity.com](http://www.boschsecurity.com).

### 2.3 Odbiorcy

Niniejsza instrukcja jest przeznaczona dla instalatorów, techników i użytkowników systemu CCS 1000 D Cyfrowy system dyskusyjny.

### 2.4 Powiadomienia i znaki informacyjne

W niniejszej instrukcji mogą być stosowane trzy rodzaje znaków. Rodzaj znaku jest ściśle powiązany ze skutkiem, jaki może wywołać nieprzestrzeganie zalecenia. Znaki te są następujące od najmniej groźnego w skutkach:

**Uwaga!**

Zawiera dodatkowe informacje. Zwykle niestosowanie się do tych uwag nie powinno skutkować uszkodzeniem sprzętu ani obrażeniami osób.

**Przeostroga!**

Niestosowanie się do znaku Przeostroga może spowodować uszkodzenie sprzętu lub mienia, a także lekkie obrażenia osób.

**Ostrzeżenie!**

Niestosowanie się do znaku Ostrzeżenie może spowodować poważne uszkodzenie sprzętu lub mienia, a także poważne obrażenia osób.

---

## 2.5

### **Prawa autorskie i informacje prawne**

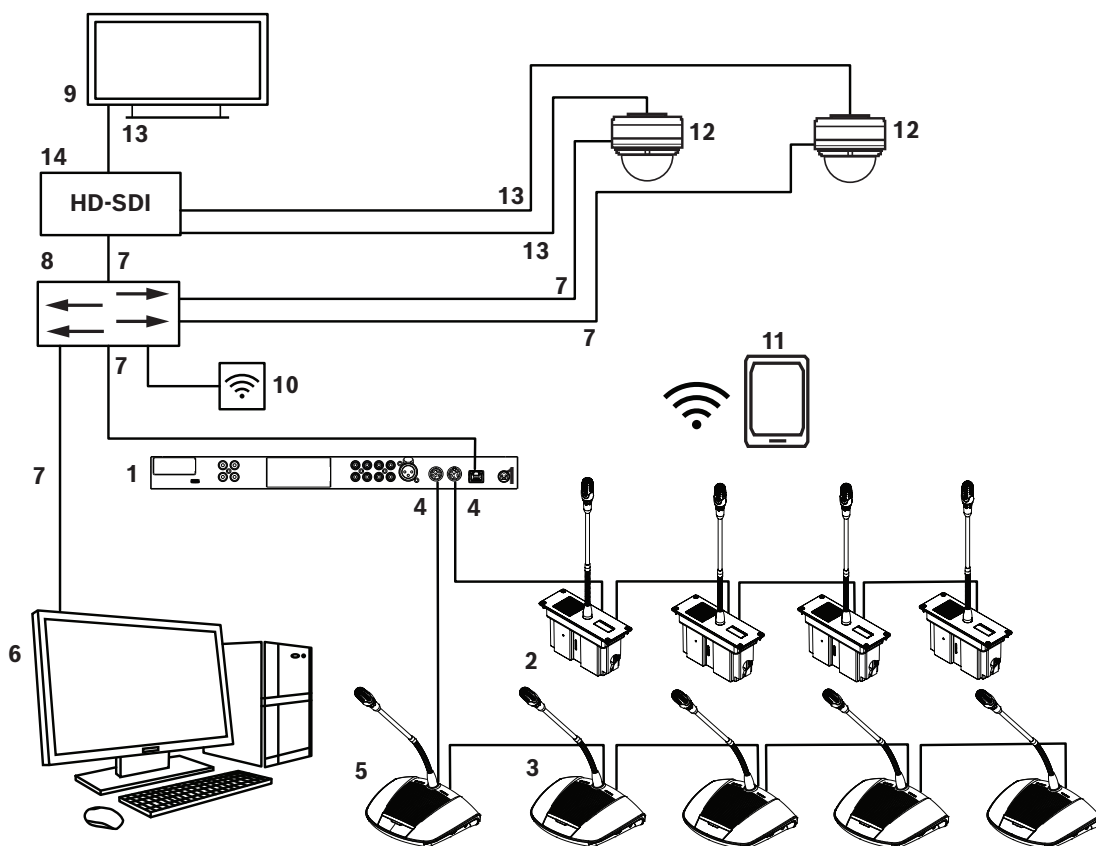
Wszelkie prawa zastrzeżone. Powielanie i przekazywanie niniejszego dokumentu lub jego części w dowolnej formie i dowolnymi środkami, w tym elektronicznymi, mechanicznymi, przez kopiowanie lub rejestrację, bez uprzedniej pisemnej zgody wydawcy jest zabronione. Aby uzyskać zgodę na publikację całości lub fragmentów niniejszego dokumentu, należy skontaktować się z firmą Bosch Security Systems B.V..

Treść i ilustracje w niniejszej publikacji mogą ulec zmianie bez uprzedniego powiadomienia.

## 2.6 Historia dokumentu

Data publikacji	Wersja dokumentu	Powód
2014-09	Wersja 1.0	Wydanie 1.
2014-10	1.1	Zdjęcie na okładkę i części: 2.6, 3, 4, 4.3, 4.5, 6, 6.1, 6.2, 7, 7.1, 7.3, 7.3.1 (w tym ilustracja), 7.3.3, 7.3.4, 7.3.5 (w tym ilustracja), 7.3.6, 7.3.8 dostosowane.
2016-05	Wersja 2.0	Dodane nowe części: 3.4, 4.2.1, 4.2.2, 4.2.3, 4.5.1, 4.5.2, 4.5.3, 6.4, 7.1.2, 7.2, 7.3.2, 7.3.3, 7.4.1, 7.5, 11.3 Zaktualizowane rozdziały/punkty: 2.6, 3, 6.1, 6.2, 7.4.2, 7.4.4, 7.4.6, 8.1 i 9.1
2018-08	Wersja 2.1	Zaktualizowano punkt: 7.4.6
2020-05	Wersja 2.2	Dodany rozdział: – <b>Języki interfejsu użytkownika</b> Zaktualizowano rozdziały/punkty: – <b>Logowanie:</b> dodano informacje na temat pierwszego logowania. – <b>Informacje o systemie:</b> uzupełniono o dodatkowe informacje dotyczące postanowień w zakresie licencji OSS. – <b>Tabela rozwiązywania problemów:</b> zaktualizowana tabela z informacjami na temat obsługi dużej liczby wywołań interfejsu API
2024-??	3.0	Sekcje dodane lub zaktualizowane ze względu na uwzględnienie pulpitu osoby przewodniczącej i pulpitu dyskusyjnego do montażu na płasko: – <b>Dostarczane produkty</b> – <b>Kable przedłużające</b> – <b>Montaż</b> – <b>Złącza</b> – <b>Konfiguracja</b> – <b>Dane techniczne</b> – <b>Zgodność z normami bezpieczeństwa</b>

### 3 Przegląd systemu



Rysunek 3.1: Typowa konfiguracja systemu

CCS 1000 D Cyfrowy system dyskusyjny jest systemem konferencyjnym z możliwością podłączania w trakcie pracy, przeznaczonym do stosowania w małych i średnich pomieszczeniach, takich jak sale urzędu miasta, lokalne centra biznesowe i sale sądowe. Główne elementy systemu konferencyjnego:

1. **Jednostka sterująca:** są dwa typy jednostki sterującej: CCSD-CU i CCSD-CURD. Ich funkcje i różnice między nimi opisano w sekcji *Jednostka sterująca CCSD-CU(RD)*, Strona 11.
2. **Pulpity dyskusyjne dla uczestników do montażu na płasko (CCSD-Dx):** istnieje również model dla osoby przewodniczącego.
3. **Stołowe urządzenia dyskusyjne dla uczestników,** które można również skonfigurować jako urządzenie osoby przewodniczącego.
4. **Kabel pulpitu dyskusyjnego (i kable przedłużające potrzebne do podłączenia):** łączy pulpity dyskusyjne, jednostki sterujące i opcjonalne moduły rozszerzające w konfiguracji łańcuchowej.
5. **Urządzenie stołowe dla osoby przewodniczącej (CCSD-Dx).**
6. **Komputer osobisty/laptop:** może służyć do tymczasowego rozszerzania funkcjonalności systemu, zarządzania dyskusjami, przygotowania dyskusji i konfigurowania systemu.
7. **Kabel Ethernet:** port Ethernet jest używany do podłączenia laptopa lub komputera osobistego, kamery IP i innego sprzętu używanego wyłącznie do obsługi systemu CCS 1000 D Cyfrowy system dyskusyjny.
8. **Przełącznik Ethernet:** przekazuje dane systemowe za pośrednictwem sieci Ethernet.
9. **Wyświetlacz:** umożliwia wyświetlanie przemawiających uczestników.



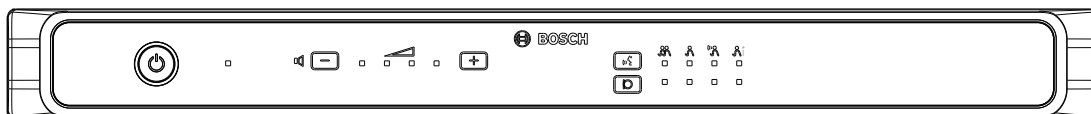
10. **Bezprzewodowy punkt dostępu/router:** używany w połączeniu z bezprzewodowym tabletem.
11. **Tablet:** może służyć do zarządzania dyskusjami, przygotowania dyskusji i konfigurowania systemu.
12. **Kamera HD Conference Dome:** przechwytuje obraz mówiącego uczestnika.
13. **Kabel koncentryczny:** przekazuje sygnał wideo między kamerą a interfejsem HD-SDI.
14. **HD-SDI:** używany do podłączenia wyświetlacza i przełącznika sieci Ethernet TV-One CORIOmatrix mini i Kramer MV-6.

#### Patrz

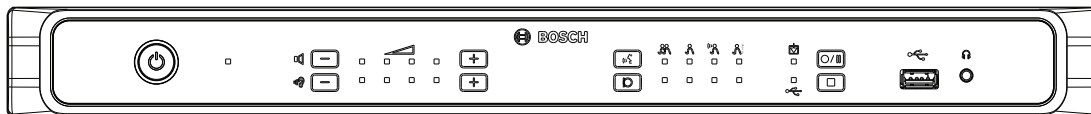
- Jednostka sterująca CCSD-CU(RD), Strona 11

## 3.1

### Jednostka sterująca CCSD-CU(RD)



Rysunek 3.2: CCSD-CU



Rysunek 3.3: CCSD-CURD

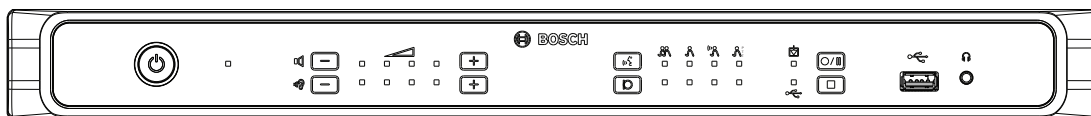
Jednostka sterująca to centralny element systemu CCS 1000 D Cyfrowy system dyskusyjny. Jego główne zadania to:

- zapewnienie interfejsu do podłączania pulpitych dyskusyjnych i sprzętu peryferyjnego,
- zasilanie pulpitych dyskusyjnych prądem stałym,
- monitorowanie systemu CCS 1000 D Cyfrowy system dyskusyjny i sterowanie nim.

Przyciski dotykowe i wskaźniki LED na panelu przednim służą do konfigurowania i obsługi. Jednostka sterująca ma wbudowany interfejs przeglądarki internetowej, do którego można uzyskać dostęp z tabletu, laptopa lub komputera PC. Interfejsu przeglądarki internetowej można używać do wyświetlania i zmieniania podstawowej i zaawansowanej konfiguracji systemu, np. opcji obsługi mikrofonu i zapisu cyfrowego. Zmiany konfiguracji dokonane w jednostce sterującej (Jednostka sterująca) są automatycznie aktualizowane w interfejsie przeglądarki internetowej i na odwrót.

## 3.2

### Jednostka sterująca z obsługą zapisu w formacie MP3 i cyfrowym eliminatorem sprzężeń akustycznych



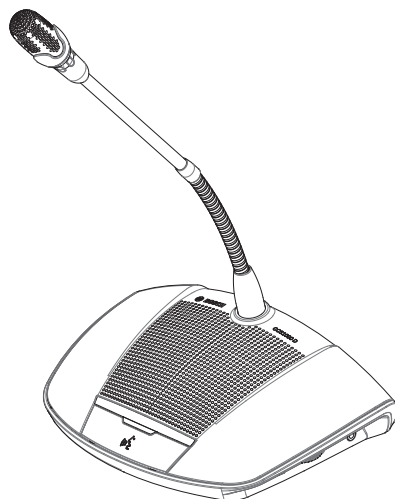
Rysunek 3.4: CCSD-CURD

CCSD-CURD jest wyposażony w dodatkowe funkcje takie jak:

- wbudowana nagrywarka MP3 z pamięcią wewnętrzną i możliwością nagrywania przez USB,
- wbudowana funkcja cyfrowej eliminacji sprzężeń akustycznych (DAFS, Digital Acoustic Feedback Suppression),

- wbudowany głośnik i gniazdo słuchawkowe z regulacją głośności do słuchania języka obrad lub nagrań,
- dodatkowe wyjścia RCA do nagrywania sygnału z poszczególnych mikrofonów, np. do nagrywania indywidualnych wypowiedzi na sali rozpraw.

### 3.3 Pulpit dyskusyjny



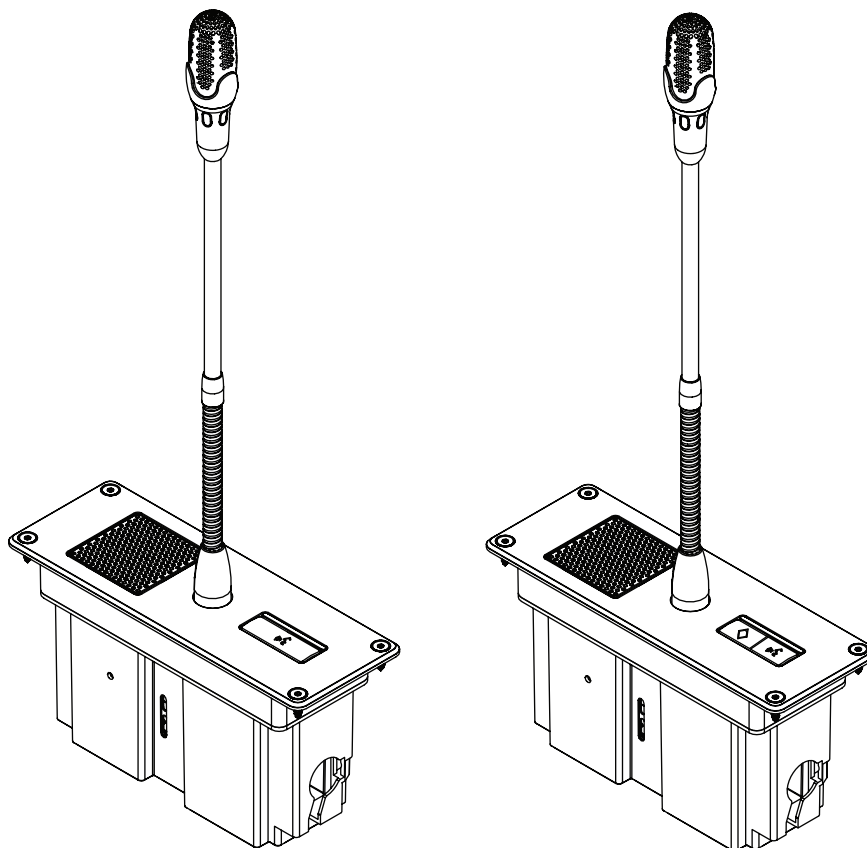
**Rysunek 3.5:** CCSD-Dx

Uczestnicy mogą brać udział w dyskusji, mówiąc do mikrofonu i słuchając konferencji przez wbudowany głośnik lub (opcjonalne) słuchawki. Urządzenie ma następujące funkcje główne:

- przycisk mikrofonu do włączania i wyłączenia mikrofonu,
- wskaźnik LED powyżej przycisku mikrofonu i wskaźnik pierścieniowy w głowicy mikrofonu,
- pokrętło z boku do regulacji głośności słuchawek.

Każde urządzenie można skonfigurować jako urządzenie uczestnika lub przewodniczącego, co umożliwia uczestnikowi przejście roli przewodniczącego w trakcie spotkania. Patrz *Konfigurowanie pulpitu dyskusyjnego, Strona 40*.

### 3.4 Pulpit dyskusyjny, montaż na płasko



Pulpity dyskusyjne do montażu na płasko pozwalają uczestnikom brać udział w dyskusji poprzez mówienie do mikrofonu i słuchanie konferencji przez wbudowany głośnik.

Urządzenie ma następujące funkcje główne:

- Stały mikrofon z elastycznym, krótkim lub długim statywem do wyboru.
- Przycisk mikrofonu do włączania i wyłączenia mikrofonu.
- Wskaźnik LED powyżej przycisku mikrofonu i wskaźnik pierścieniowy w głowicy mikrofonu.

Pulpit dyskusyjny dla osoby przewodniczącej mają dodatkowy przycisk priorytetu obok przycisku mikrofonu sygnalizujący prośbę o zabranie głosu.

### 3.5 Moduł rozszerzający CCSD-EXU



**Rysunek 3.6:** CCSD-EXU

Moduł rozszerzający jest używany w połączeniu z urządzeniem sterującym (CCSD-CU lub CCSD-CURD), aby zapewnić dodatkowe zasilanie systemu cyfrowego systemu dyskusyjnego CCS 1000 D.

Cyfrowy system dyskusyjny CCS 1000 D można rozbudować za pomocą jednego lub kilku modułów rozszerzających maksymalnie do 245 pulpituów dyskusyjnych. Jeden moduł rozszerzający zasila maksymalnie 85 dodatkowych pulpituów dyskusyjnych (CCSD-DS lub CCSD-DL).

Moduł rozszerzający włącza się i wyłącza automatycznie za pomocą jednostki sterującej.

## 3.6 Języki interfejsu użytkownika

Cyfrowy system dyskusyjny CCS 1000D ma graficzny interfejs użytkownika (GUI) w następujących językach:

	ar	cs	de	en	el	es	fi	fr	hu	id	it	ja	ko	nl	pl	pt	pt- BR	ru	th	tr	vi	zh- CN	zh- TW
Przeglądarka sieciowa	•	•	•	•	•	•	•	•	•	•	•	•	•	•	•	•	•	•	•	•	•	•	•

## 3.7 Środki ochrony

Właściciel i/lub monter musi zadbać o środki bezpieczeństwa zapobiegające niewłaściwemu wykorzystaniu systemu CCS 1000 D przez Internet i sieci lokalne.

Należy rozważyć następujące kwestie w celu zwiększenia bezpieczeństwa:

- Zmiana hasła administratora.
- Zapobieganie nieautoryzowanemu dostępowi fizycznemu do połączenia Ethernet jednostki sterującej.
- Zapobiegaj nieautoryzowanemu dostępowi sieciowemu do jednostki sterującej. Można tego dokonać między innymi przez umieszczenie jednostki sterującej w oddzielnej sieci VLAN i/lub użycie zapory ogniowej.
- Instalacja najnowszego oprogramowania jednostki sterującej.

## 4 Planowanie

Przed użyciem systemu CCS 1000 D Cyfrowy system dyskusyjny należy przeczytać tę część, aby upewnić się, czy są dostępne wszystkie elementy niezbędne do podłączenia systemu i korzystania z niego. W tej części podano również ważne informacje na temat liczby pulpitych dyskusyjnych, które można podłączyć do systemu. Patrz *Opcje i ograniczenia instalacji, Strona 20*.

### 4.1 Rozpakowanie

Należy zachować ostrożność podczas rozpakowywania sprzętu oraz postępowania z nim. Jeżeli którykolwiek element jest uszkodzony, należy natychmiast poinformować kuriera. W razie wykrycia braku jakichkolwiek elementów należy powiadomić lokalnego przedstawiciela firmy Bosch.

Oryginalne opakowanie zapewnia bezpieczny transport produktów i w razie potrzeby należy je wykorzystać do zwrotu produktów.

### 4.2 Dostarczane produkty

Należy upewnić się, czy dostarczony system zawiera elementy takie jak:

#### 4.2.1 Jednostka sterująca CCSD-CU lub CCSD-CURD

Liczba	Składnik
1	CCSD-CU lub CCSD-CURD
1	Kabel zasilania sieciowego
1	Zasilacz prądu stałego 24 V
1	Kabel mikro-USB
2	Zestaw przycisków przewodniczącego do pulpitu dyskusyjnego
1	Narzędzie do wymiany przycisków
1	Zestaw nóżek w przypadku używania urządzenia na stole
1	Zestaw zaczepek montażowych 19" 1U
1	Instrukcje bezpieczeństwa
1	Uwagi dotyczące montażu
1	DVD z instrukcją obsługi i narzędziami wspomagającymi

#### 4.2.2 Pulpity dyskusyjne CCSD-Dx

Liczba	Składnik
1	CCSD-DS lub CCSD-DL
1	Instrukcja szybkiej instalacji

### 4.2.3 Urządzenia do montażu na płasko CCSD-Fx

Liczba	Składnik
1	CCSD-FCML lub CCSD-FCMS lub CCSD-FDL lub CCSD-FDS
1	Szablon otworu montażowego
5	Wkręty do drewna z łbem stożkowym płaskim, 3,5 x 12,7 mm, stal ocynkowana i niklowana, Torx 10, czarne
1	Instrukcja szybkiej instalacji

### 4.2.4 Moduł rozszerzający CCSD-EXU

Liczba	Składnik
1	CCSD-EXU
1	Kabel zasilania sieciowego
1	Zasilacz prądu stałego 24 V
1	Zestaw nóżek w przypadku używania na stole
1	Zestaw zaczepek montażowych 19" 1U
1	Instrukcje bezpieczeństwa
1	Instrukcja szybkiej instalacji

## 4.3 Elementy dodatkowe

W razie potrzeby z systemem CCS 1000 D Cyfrowy system dyskusyjny można używać dodatkowych elementów takich jak:



**Kable przedłużające serii LBB 4116** – te kable przedłużające o standardowej długości można podłączać do elementów w konfiguracji łańcuchowej. W przypadku dodawania kabli przedłużających do okablowania systemu należy postępować zgodnie ze wskazówkami podanymi w części *Opcje i ograniczenia instalacji, Strona 20*.

Numer modelu	Długość kabla
LBB 4116/02	2 m
LBB 4116/05	5 m
LBB 4116/10	10 m
LBB 4116/15	15 m
LBB 4116/20	20 m

Numer modelu	Długość kabla
LBB 4116/25	25 m



**Kabel instalacyjny 4116/00, długość 100 m** – tego kabla w rolce i złączy LBB 4119 można użyć w celu zainstalowania kabli przedłużających o niestandardowej długości. Patrz *Wykonywanie niestandardowych kabli przedłużających, Strona 19*.



**Złącza LBB 4119 (25 par)** – pary złączy do zakończenia kabli przedłużających wykonanych z kabla w rolce LBB 4116/00.



**Zaciski do kabli DCN-DISCLM (25 sztuk)** – umożliwiają umocowanie złącza łączącego pulpity dyskusyjne w konfiguracji łańcuchowej.



**Zaciski LBB 4117/00 zabezpieczające kable (25 sztuk)** – służą do zablokowania złączy kabli przedłużających. Każde złącze męskie/żeńskie wymaga jednego zacisku zabezpieczającego kable.

**Pamięć USB** (tylko CCSD-CURD) – poprawnie sformatowana pamięć USB jest wymagana, jeśli dyskusje mają być nagrywane bezpośrednio na urządzeniu zewnętrznym. Patrz następujące informacje:

- Preferowany typ: Sandisk.
- Maksymalna pojemność: 128 GB.
- Formatowanie: Pamięć USB musi być sformatowana w systemie plików FAT32. W razie potrzeby pamięć USB można sformatować przy użyciu:
  - Zalecanego narzędzia formatowania na dysku DVD, dostarczonego z jednostką sterującą. To narzędzie można również pobrać ze strony danego produktu w witrynie: [www.boschsecurity.com](http://www.boschsecurity.com)
  - Domyślnego narzędzia formatowania w systemie Windows. To narzędzie może formatować pamięć USB do pojemności 32 GB w systemie plików FAT32.
- Partycja: urządzenie z jedną partycją FAT32.
- Schemat partycjonowania: MBR (schemat GPT nie jest obsługiwany).

**Uwaga:** ten schemat partycjonowania można również zmienić za pomocą narzędzia formatowania.

**Kabel USB ze złączem mikro-USB** – kabel USB ze złączem mikro USB jest wymagany, jeśli pamięć wewnętrzna (nagrania) ma zostać przesłana na komputer PC.

**Kabel RJ45 Ethernet** – umożliwia podłączenie laptopa lub komputera PC do jednostki sterującej w celu uruchomienia interfejsu przeglądarki internetowej i podłączenia systemu kamer.

**Kable RCA** – umożliwiają podłączenie opcjonalnego sprzętu audio, np. systemu nagłośnieniowego, do jednostki sterującej.

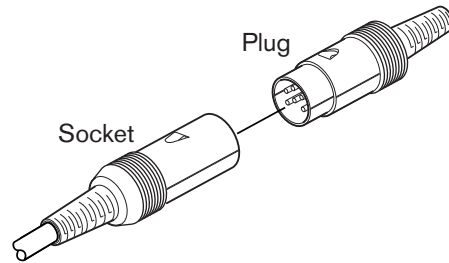
**Kabel XLR** – umożliwia podłączenie mikrofonu zewnętrznego do jednostki sterującej.

**Bezprzewodowy punkt dostępu (WAP)** – ogólnodostępny bezprzewodowy punkt dostępu (WAP) lub router jest wymagany w celu podłączenia sprzętu do systemu za pomocą połączenia Wi-Fi.

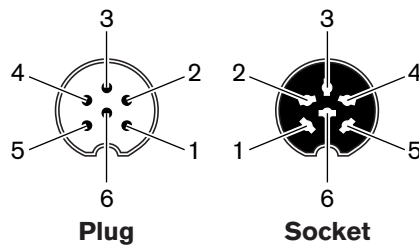


## 4.4 Wykonywanie niestandardowych kabli przedłużających

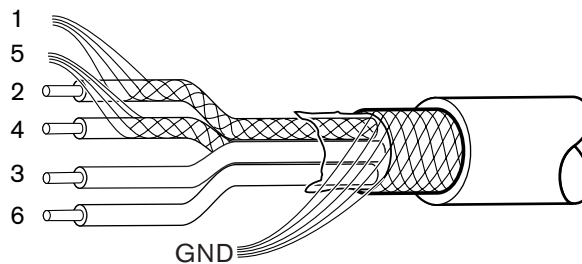
Niestandardowe kable przedłużające można wykonać z kabla instalacyjnego LBB 4116/00 DCN-NG o długości 100 m i złączy LBB 4119/00 DCN-NG (25 par). Patrz następujące ilustracje i tabela:



Rysunek 4.1: Wtyczka i gniazdo kabla przedłużającego



Rysunek 4.2: Numery styków wtyczki i gniazda



Rysunek 4.3: Połączenia kabli przedłużających

Styk	Sygnal	Kolor
1	Połączenie podrzędne – masa	---
2	Połączenie podrzędne – dane	Zielony
3	+24 V (DC)	Brązowy
4	Połączenie nadrzędne – dane	Biały
5	Połączenie nadrzędne – masa	---
6	+24 V (DC)	Niebieski

Tabela 4.1: Połączenia kabli przedłużających

## 4.5 Opcje i ograniczenia instalacji

W tej części opisano opcje i ograniczenia konfiguracji systemu CCS 1000 D Cyfrowy system dyskusyjny. Przedstawiono następujące konfiguracje przykładowe:

- Mały/średni system, na który składa się jednostka sterująca i maksymalnie 80 pulpitów dyskusyjnych. Patrz *Mały/średni system (maks. 80 pulpitów dyskusyjnych)*, Strona 20.
- Duży system, na który składa się jednostka sterująca, jeden lub kilka modułów rozszerzających i maksymalnie 245 pulpitów dyskusyjnych. Patrz *Duży system (maks. 245 pulpitów dyskusyjnych)*, Strona 21.
- System z kablami przedłużającymi o długości większej niż 20 m, podłączonymi do magistrali lub odgałęzienia. Patrz *Kable przedłużające*, Strona 22.

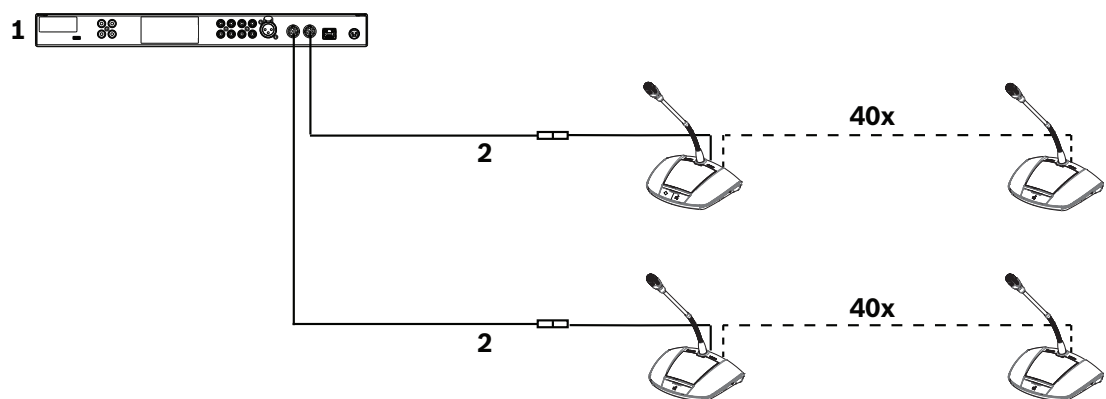
Uwaga: z powodu straty mocy kable przedłużające o długości większej niż 20 m mają bezpośredni wpływ na liczbę pulpitów dyskusyjnych, które można podłączyć do magistrali lub odgałęzienia.

### 4.5.1 Mały/średni system (maks. 80 pulpitów dyskusyjnych)

Mały/średni system, na który składa się jedna jednostka sterująca i maksymalnie 80 pulpitów dyskusyjnych. W takiej sytuacji obowiązują następujące ograniczenia:

- **Ograniczenie 1:** do każdego złącza magistrali jednostki sterującej można podłączyć łańcuchowo maks. 40 pulpitów dyskusyjnych.
- **Ograniczenie 2:** Jeśli do magistrali zostanie dodany kabel przedłużający o długości większej niż 20 m, liczba pulpitów dyskusyjnych, które można dodać do tej magistrali, zmniejszy się. Patrz tabela w części *Kable przedłużające*, Strona 22.
- **Ograniczenie 3:** Maksymalna długość kabla magistrali wynosi 100 m. Obejmuje to wszystkie kable przedłużające (w tym pierwsze 20 m kabla przedłużającego) + kable pulpitu dyskusyjnego po 2 m na pulpit.

Na poniższej ilustracji widać po 40 pulpitów dyskusyjnych podłączonych do każdej magistrali jednostki sterującej:  $40 + 40 = 80$  pulpitów dyskusyjnych.



**Rysunek 4.4:** Przykładowa konfiguracja małego/średniego systemu (maksymalnie 80 pulpitów dyskusyjnych)

1. Jednostka sterująca
2. Kabel przedłużający o długości 20 m podłączony do każdej magistrali jednostki sterującej

## 4.5.2

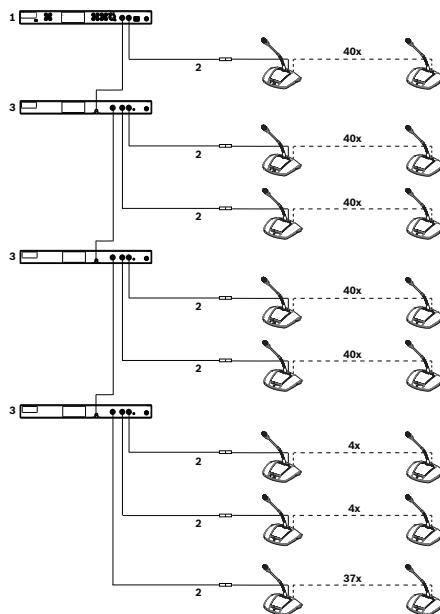
### Duży system (maks. 245 pulpitów dyskusyjnych)

System można rozszerzyć (do ponad 80 pulpitów dyskusyjnych), dodając co najmniej jeden moduł rozszerzający do magistrali jednostki sterującej.

- **Ograniczenie 1:** do magistrali jednostki sterującej można dodać maksymalnie 40 elementów połączonych łańcuchowo.  
**Uwaga:** elementem może być pulpit dyskusyjny lub moduł rozszerzający.
- **Ograniczenie 2:** do każdego złącza magistrali jednostki sterującej można podłączyć łańcuchowo maksymalnie 40 pulpitów dyskusyjnych jako rozgałęzienia modułu rozszerzającego.
- **Ograniczenie 3:** do każdego modułu rozszerzającego może być dołączonych maksymalnie 85 pulpitów dyskusyjnych.
- **Ograniczenie 4:** do każdego systemu można podłączyć maksymalnie 245 pulpitów dyskusyjnych.
- **Ograniczenie 5:** Jeśli do magistrali/odgałęzienia zostanie dodany kabel przedłużający o długości większej niż 20 m, liczba pulpitów dyskusyjnych, które można dodać do tej magistrali/tego odgałęzienia, zmniejszy się. Patrz tabela w części *Kable przedłużające*, Strona 22.
- **Ograniczenie 6:** Maksymalna długość kabla magistrali/odgałęzienia wynosi 100 m. Obejmuje to wszystkie kable przedłużające (w tym pierwsze 20 m kabla przedłużającego) + kable pulpitu dyskusyjnego po 2 m na pulpit. + kable modułów rozszerzających.

Na poniższej ilustracji przedstawiono:

- do magistrali można podłączyć maksymalnie 40 elementów: 3 moduły rozszerzające + 37 pulpitów dyskusyjnych = 40 elementów,
- maksymalną liczbę pulpitów dyskusyjnych (245) podłączonych do systemu.



**Rysunek 4.5:** Przykładowa konfiguracja dużego systemu (maks. 245 pulpitów dyskusyjnych)

1. Jednostka sterująca
2. Kabel przedłużający o dł. 20 m
3. Moduł rozszerzający

### 4.5.3

#### Kable przedłużające

Dodanie do magistrali/odgałęzienia kabla przedłużającego o długości większej niż 20 m ma bezpośredni wpływ na moc dostępną dla elementów połączonych łańcuchowo. Element może być pulpitem dyskusyjnym lub modułem rozszerzającym.

Poniższa tabela pozwala określić łączną liczbę elementów, które można podłączyć do magistrali/odgałęzienia, jeśli do magistrali/odgałęzienia jest podłączony co najmniej jeden kabel rozszerzający.

- **Ograniczenie 1:** Maksymalna długość kabla magistrali/odgałęzienia wynosi 100 m. Obejmuje to wszystkie kable przedłużające (w tym pierwsze 20 m kabla przedłużającego) + kable pulpitu dyskusyjnego po 2 m na pulpit. + kable modułów rozszerzających.

#### Pulpity dyskusyjne, stołowy

Łączna długość kabli rozszerzających na magistralę/odgałęzienie	Maksymalna liczba elementów na magistralę/odgałęzienie
0 m do 20 m	40
20 m do 22 m	39
22 m do 24 m	38
24 m do 26 m	37
26 m do 28 m	36
28 m do 30 m	35
30 m do 32 m	34
32 m do 34 m	33
34 m do 36 m	32
36 m do 38 m	31
38 m do 40 m	30
40 m do 42 m	29
42 m do 44 m	28
44 m do 46 m	27
46 m do 48 m	26
48 m do 50 m	25
50 m do 52 m	24
52 m do 54 m	23
54 m do 56 m	22
56 m do 58 m	21
58 m do 60 m	20
60 m do 62 m	19
62 m do 64 m	18
64 m do 66 m	17

<b>Łączna długość kabli rozszerzających na magistralę/odgałęzienie</b>	<b>Maksymalna liczba elementów na magistralę/odgałęzienie</b>
66 m do 68 m	16
68 m do 70 m	15
70 m do 72 m	14
72 m do 74 m	13
74 m do 76 m	12
76 m do 78 m	11
78 m do 80 m	10
80 m do 82 m	9
82 m do 84 m	8
84 m do 86 m	7
86 m do 88 m	6
88 m do 90 m	5

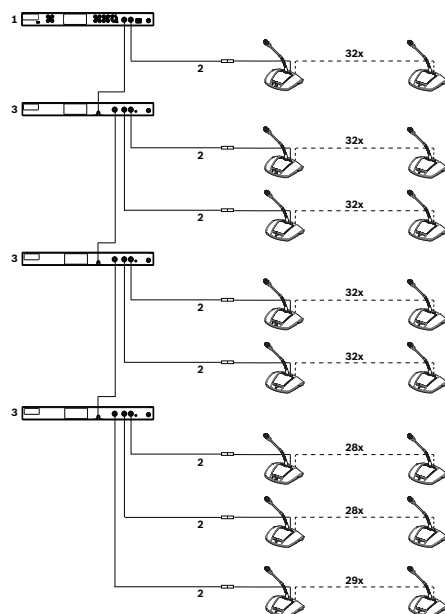
#### **Pulpity dyskusyjne, montaż na płasko**

<b>Łączna długość kabli rozszerzających na magistralę/odgałęzienie</b>	<b>Maksymalna liczba elementów na magistralę/odgałęzienie</b>
0 m do 20 m	35
20 m do 22 m	34
22 m do 24 m	33
24 m do 26 m	32
26 m do 28 m	31
28 m do 30 m	30
30 m do 32 m	29
32 m do 34 m	28
34 m do 36 m	27
36 m do 38 m	26
38 m do 40 m	25
40 m do 42 m	24
42 m do 44 m	23
44 m do 46 m	22
46 m do 48 m	21
48 m do 50 m	20

<b>Łączna długość kabli rozszerzających na magistralę/odgałęzienie</b>	<b>Maksymalna liczba elementów na magistralę/odgałęzienie</b>
50 m do 52 m	19
52 m do 54 m	18
54 m do 56 m	17
56 m do 58 m	16
58 m do 60 m	15
60 m do 62 m	14
62 m do 64 m	13
64 m do 66 m	12
66 m do 68 m	11
68 m do 70 m	10
70 m do 72 m	9
72 m do 74 m	8
74 m do 76 m	7
76 m do 78 m	6
78 m do 80 m	5

Na poniższej ilustracji przedstawiono:

- maksymalną liczbę pulpitów dyskusyjnych (245) podłączonych do systemu.
- kabel przedłużający o długości 35 m, podłączony do magistrali i każdego odgałęzienia. W tym przykładzie magistrala może mieć łącznie tylko 32 elementy ze względu na 35-metrowy kabel rozszerzający podłączony do magistrali (patrz poprzednia tabela): 3 moduły rozszerzające + 29 pulpitów dyskusyjnych = 32 elementy.



**Rysunek 4.6:** Przykładowa konfiguracja dużego systemu z 35-metrowym kablem przedłużającym podłączonym do magistrali i każdego odgałęzienia

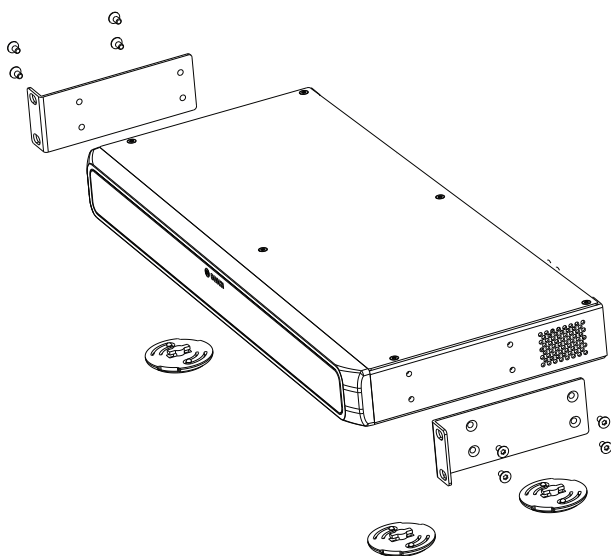
1. Jednostka sterująca
2. Kabel przedłużający o dł. 35 m
3. Moduł rozszerzający

## 5 Instalacja

W tej sekcji opisano wymagania dotyczące instalacji i opcje jednostki sterującej oraz modułu rozszerzającego oraz pulpitów do montażu na płasko. Urządzenia stołowe można łatwo podłączyć do systemu metodą plug-and-play. Dlatego nie opisano ich w tym rozdziale.

### 5.1 Jednostka sterująca i moduł rozszerzający

Jednostka sterująca i moduł rozszerzający można umieścić na stole lub w szafie typu rack 19":



**Rysunek 5.1:** Instalacja szafy typu rack 19"

Jeśli zdecydujesz się zainstalować elementy w szafie typu rack 19":

- Nie instaluj nóżek na dole urządzeń.
- Upewnij się, czy szafa jest w stanie utrzymać ciężar urządzeń.
- Użyj dołączonych do zestawu stelaży i śrub montażowych 19", aby zamocować urządzenia wewnątrz szafy. Zachowaj ostrożność podczas podnoszenia i podłączania urządzeń.
- Upewnij się, czy otwory wentylacyjne po stronie urządzeń nie są zastonięte.
- Upewnij się, czy temperatura wewnątrz szafy nie może wzrosnąć powyżej +45°C.

Jeśli chcesz ustawić urządzenia na stole:

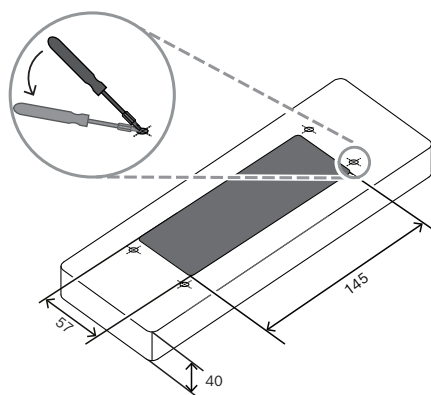
- Załóż cztery nóżki na spód urządzeń.
- Zachowaj stelaże i śruby montażowe, gdyby kiedyś przyszło zamocować urządzenia w szafie.

### 5.2 Urządzenia do montażu na płasko

1. Zaznacz długopisem i linijką miejsce na stole, w którym będziesz ciąć. Zapoznaj się z szablonem wycięcia dostarczonym z produktem.
2. Wywierć cztery otwory prowadzące na śruby śrubokrętem Torx T10 przy użyciu szablonu.

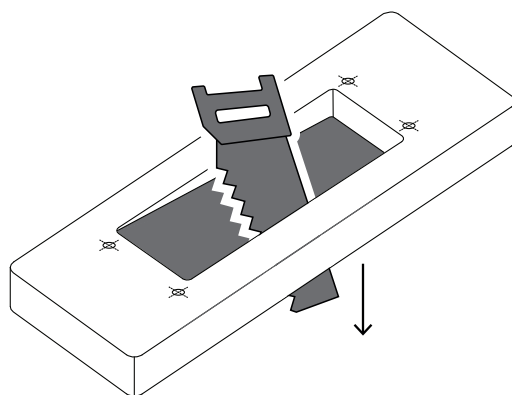
**Uwaga:** maksymalna grubość stołu wynosi 40 mm.



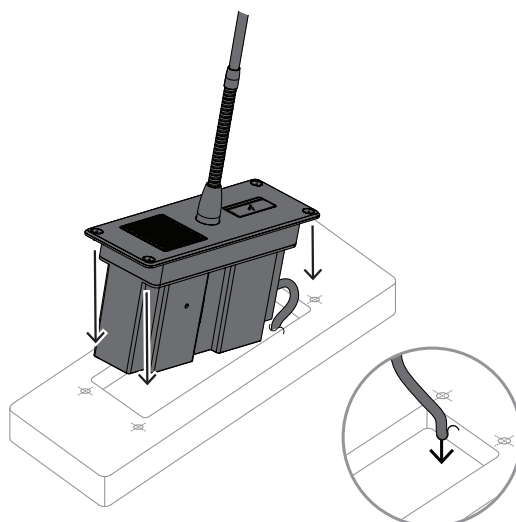


[mm]

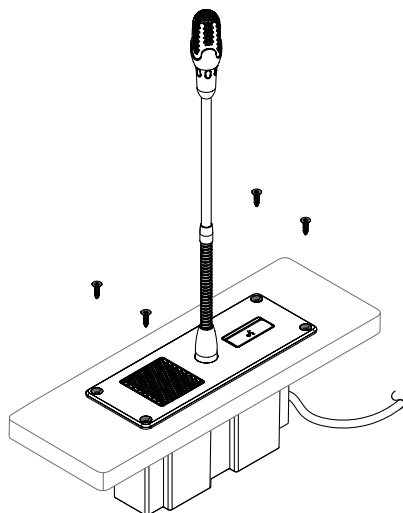
3. Wytnij otwory w stole zgodnie z oznaczeniami. Aby uzyskać lepsze rezultaty, użyj wyrzynarki Bosch GST 650 z brzeszczotem T 119 BO lub T 144 D.



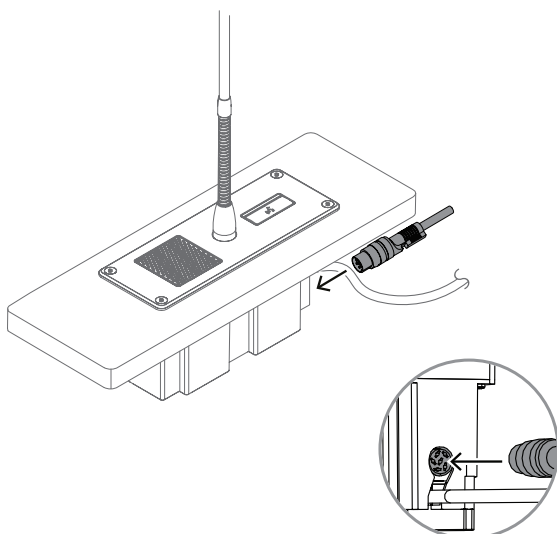
4. Włóż urządzenie w stół. Upewnij się, że kabel pozostaje w wyciętej przestrzeni i pod stołem.



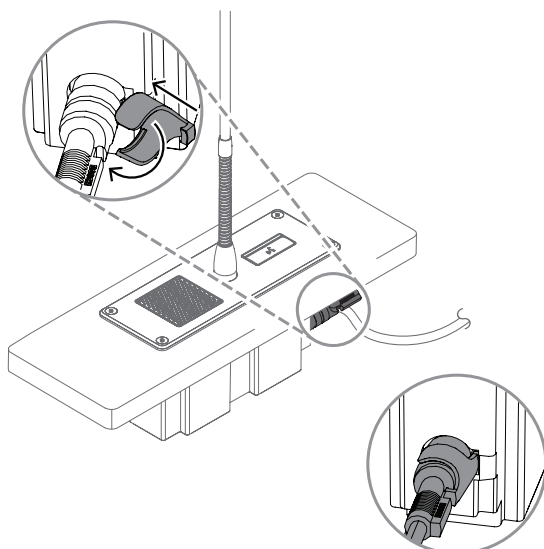
5. Przykręć urządzenie czterema śrubami T10.



6. Włóż złącze żeńskie.



7. Użycie zacisku kablowego jest opcjonalne.  
Jeśli wybierzesz montaż zacisku do kabli przymocuj DCN-DISCLM wokół złącza.



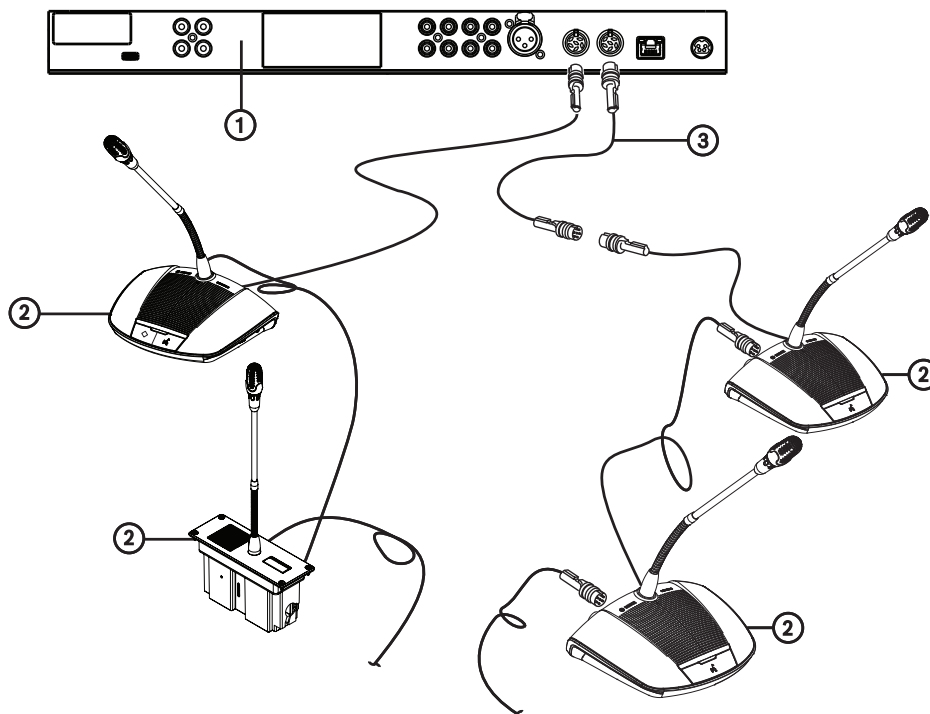
Szczegółowe informacje podano tutaj: *Podłączanie urządzeń do montażu na płasko, Strona 33.*

## 6 Połączenia

W tej sekcji opisano następujące połączenia:

- Jednostka sterująca
- Pulpit dyskusyjny
- Moduł rozszerzający

### 6.1 Podłączanie elementów systemu



**Rysunek 6.1:** Podłączanie pulpityw dyskusyjnych

Szczegółowe informacje dotyczące połączeń CCS 1000 D Cyfrowy system dyskusyjny:

- Złącza jednostki sterującej, Strona 30
- Połączenia modułu rozszerzającego, Strona 34
- Złącza pulpitu dyskusyjnego, Strona 32

1. Podłącz pulpity dyskusyjne (2) w konfiguracji tańcuchowej za pomocą kabli przedłużających (3) do złącz magistrali z tyłu jednostki sterującej (1) i opcjonalnych modułów rozszerzających.

**Uwaga:** na rysunku powyżej niewielki system z jednostką sterującą. Aby dowiedzieć się, ile maksymalnie pulpityw dyskusyjnych i modułów rozszerzających można podłączyć do systemu, w tym jakie potrzebne są kable przedłużające, zobacz *Opcje i ograniczenia instalacji*, Strona 20.

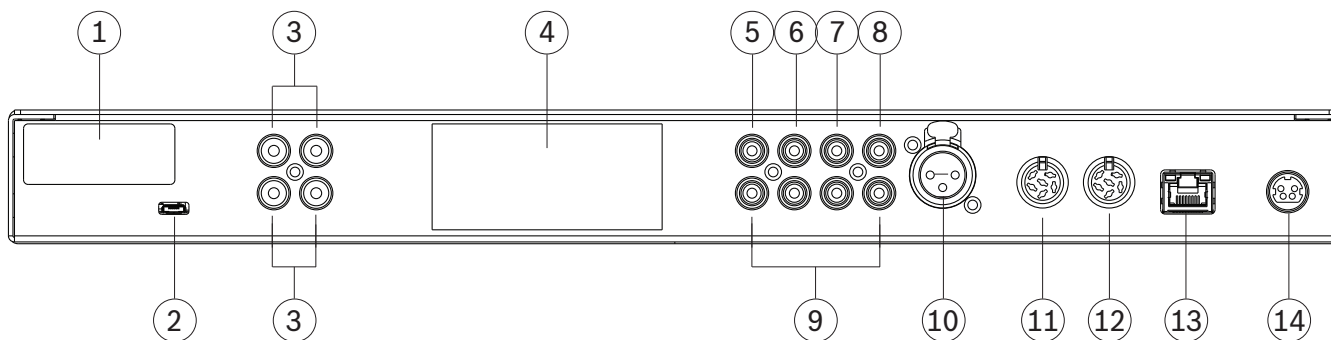
2. W razie potrzeby zabezpiecz przewody sygnałowe specjalnymi zaciskami.
3. Jeśli chcesz używać interfejsu przeglądarki internetowej lub kamer systemowych w połączeniu z systemem CCS 1000 D Cyfrowy system dyskusyjny, podłącz kabel RJ45 Ethernet do złącza „Sieć” z tyłu jednostki sterującej.
4. Podłącz drugi koniec kabla Ethernet do przetącznika Ethernet, laptopa lub komputera PC.

5. Kable RCA służą do podłączenia urządzenia audio do złącza „Audio In” i „Audio Out” z tyłu jednostki sterującej, zgodnie z wymaganiami. Wejścia i wyjścia nie mają separacji galwanicznej. Jeśli separacja galwaniczna jest wymagana (np. by wyeliminować szумы), należy ją skonfigurować zewnętrznie.
6. Podłącz dostarczone złącze zasilania sieciowego 24 V DC do złącza zasilania z tyłu jednostki sterującej.
7. Podłącz wtyczkę zasilania 24 V DC do źródła zasilania sieciowego. System włączy się automatycznie w chwili podłączenia zasilania. Dzięki temu może odzyskać sprawność po awarii zasilania.

**Przeostroga!**

Niezatwierdzone zasilacze mogą uszkodzić sprzęt. Należy używać tylko oryginalnego zasilacza 24 VDC firmy Bosch.

## 6.2 Złącza jednostki sterującej



Rysunek 6.2: CCSD-CURD – widok z tyłu

CCSD-CURD ma dodatkowe złącza, które pokazano w poniższej tabeli:

Nr	Pozycja	Opis
1	Etykieta FCC	Etykieta pokazująca deklarację zgodności FCC.
2	Port USB (tylko CCSD-CURD)	Złącze mikro-USB do przenoszenia nagrań z pamięci wewnętrznej do komputera. Za pomocą złącza mikro-USB nie można bezpośrednio nagrywać dyskusji na urządzenie USB. Służy do tego większe złącze USB na przednim panelu urządzenia. Uwaga: nagrań nie można zapisywać w pamięci wewnętrznej ani w pamięci USB, gdy złącze mikro-USB jest w użyciu. Nie nagrywaj dyskusji podczas transferu plików!
3	RCA „Wyjście audio” (tylko CCSD-CURD)	4 złącza wyjściowe audio do nagrań z indywidualnych mikrofonów, np. do nagrań indywidualnych wypowiedzi na sali rozpraw.
4	Etykieta produktu	Etykieta z informacjami o produkcie, np. typ produktu, numer seryjny, dane techniczne i znak CE.
5	RCA „Wyjście foniczne (1)”	Złącze wyjścia fonicznego do podłączenia PA lub systemu nagłośnieniowego do systemu dyskusyjnego. Umożliwia transmisję do odbiorców znajdujących się w tym samym lub sąsiednim pomieszczeniu.
6	RCA „Wyjście foniczne (2)”	Używane z RCA „Wejście foniczne (2)”.

Nr	Pozycja	Opis
		<p>Złącze wyjścia audio:</p> <ul style="list-style-type: none"> <li>– „Recorder” – do podłączenia zewnętrznego rejestratora,</li> <li>– „Insertion” – do podłączenia zewnętrznego urządzenia do przetwarzania sygnału fonicznego,</li> <li>– „Telephone/mix minus” – do zdalnego udziału w dyskusji przez telefon lub połączenie wideo,</li> <li>– „Participant loudspeaker” – do przekazywania sygnału z głośnika uczestnika do systemu nagłośnieniowego.</li> </ul> <p>Uwaga: w danej chwili do „Wyjścia fonicznego (2)” może być podłączone tylko jedno urządzenie. Wyjście można skonfigurować, wybierając odpowiednie opcje w interfejsie przeglądarki internetowej. Zobacz opcję <i>Audio</i> pod nagłówkiem <i>Ustawienia systemu</i>, <i>Strona 51</i>.</p>
7	RCA „Wejście foniczne (1)”	Złącze wejściowe foniczne na salę, np. do podłączania zewnętrznego źródła dźwięku, takiego jak odtwarzacz CD lub DVD.
8	RCA „Wejście foniczne (2)”	<p>Używane z RCA „Wyjście foniczne (2)”.</p> <p>Złącze wejścia fonicznego do:</p> <ul style="list-style-type: none"> <li>– „Insertion” – do podłączenia zewnętrznego urządzenia do przetwarzania sygnału fonicznego,</li> <li>– „Telephone/mix minus” – do zdalnego udziału w dyskusji przez telefon lub połączenie wideo,</li> </ul> <p>To wejście audio przekazuje zewnętrzny sygnał audio do systemu przekierowywanego do głośników pulpitu dyskusyjnego. W interfejsie przeglądarki internetowej ustawienie trybu we/wy 2 zależy od tego, czy to wejście jest skonfigurowane jako insertowe lub mieszane minus.</p> <ul style="list-style-type: none"> <li>– Uwaga: w danej chwili do „Wyjścia fonicznego (2)” może być podłączone tylko jedno urządzenie. Wyjście można skonfigurować, wybierając odpowiednie opcje w interfejsie przeglądarki internetowej. Zobacz opcję <i>Audio</i> pod nagłówkiem <i>Ustawienia systemu</i>, <i>Strona 51</i>.</li> </ul>
9	Dźwięk RCA	Dodatkowe złącza wejścia/wyjścia audio, które mają taką samą funkcję jak elementy 5 do 8. Można ich używać wraz z ich odpowiednim złączem fonicznym w celu wzmocnienia sygnału audio.
10	Mikrofon	3-stykowe mikrofonowe złącze wejściowe żeńskie z zasilaniem fantomowym (P24) do podłączenia mikrofonu zewnętrznego. To wejście jest dzielone z wejściem fonicznym (1) i trzeba je aktywować w interfejsie przeglądarki internetowej. Po włączeniu wejście foniczne (1) nie może być używane.
11	Magistrala (1)	6-stykowe okrągłe złącze żeńskie do podłączenia pulpitu dyskusyjnego.
12	Magistrala (2)	6-stykowe okrągłe złącze żeńskie do podłączenia pulpitu dyskusyjnego.
13	Sieć	Gniazdo Ethernet RJ45 do podłączenia kabla sieciowego. Port Ethernet jest używany do podłączenia laptopa lub komputera PC, kamery IP i innego sprzętu służącego wyłącznie do obsługi systemu CCS 1000 D.

Nr	Pozycja	Opis
14	Zasilanie 24 V 6 A	4-stykowe okrągłe złącze żeńskie do podłączenia zasilania 24 VDC.

**Przeostroga!**

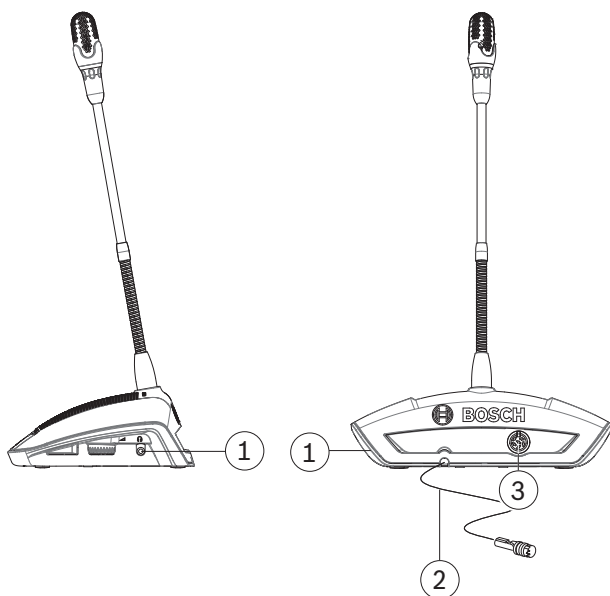
Niezatwierdzone zasilacze mogą uszkodzić sprzęt. Należy używać tylko oryginalnego zasilacza 24 VDC firmy Bosch.

**Uwaga!**

Wejścia/wyjścia audio są mono, ale złącza audio umożliwiają podłączenie kabli stereo RCA.

**Patrz**

– *Ustawienia systemu, Strona 51*

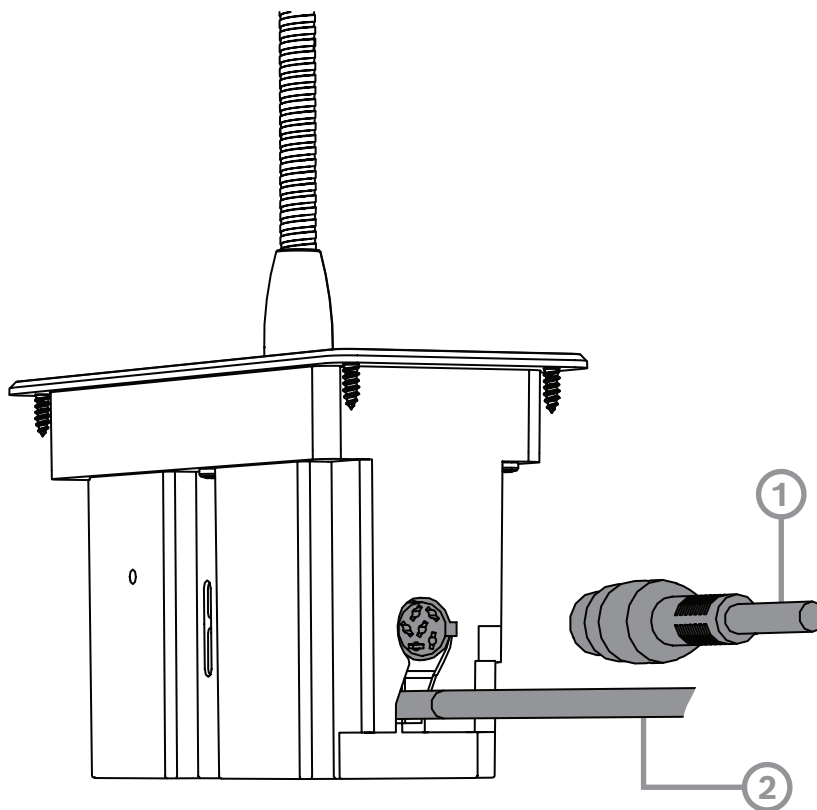
**6.3****Złącza pulpitu dyskusyjnego**

**Rysunek 6.3:** Widok z tyłu i z boku

Nr	Pozycja	Opis
1	Słuchawki	3,5-milimetrowe stereofoniczne gniazdo słuchawkowe z boku jednostki.
2	Połączenie magistrali	Kabel 2 m z 6-stykowym okrągłym złączem męskim z blokadą kabla do podłączenia do poprzedniego elementu w układzie tańcuchowym. Może to być: <ul style="list-style-type: none"> <li>– Jednostka sterująca,</li> <li>– inne urządzenie Pulpit dyskusyjny,</li> <li>– Moduł rozszerzający lub</li> <li>– kabel przedłużający.</li> </ul>

Nr	Pozycja	Opis
3	Połączenie magistrali	6-stykowe okrągłe złącze żeńskie do podłączenia następnego składnika w układzie łańcuchowym. Może to być: <ul style="list-style-type: none"> <li>– inne urządzenie Pulpit dyskusyjny,</li> <li>– Moduł rozszerzający lub</li> <li>– kabel przedłużający.</li> </ul>

## 6.4 Podłączanie urządzeń do montażu na płasko

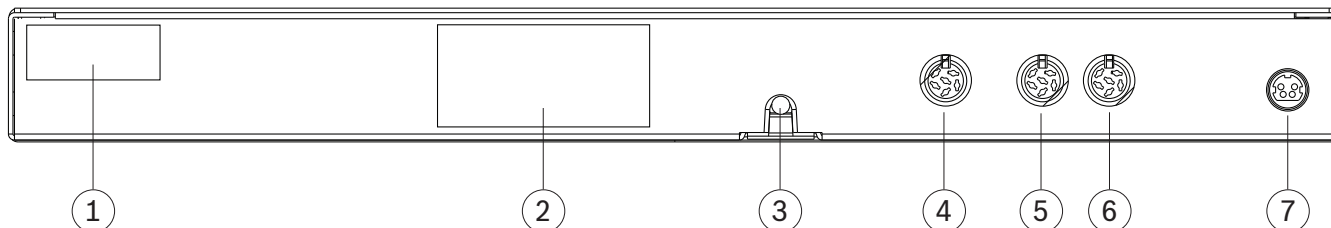


Rysunek 6.4: Widok z boku

Numer	Element	Opis
1	Połączenie magistrali	Kabel 2 m z 6-stykowym okrągłym złączem męskim z blokadą kabla do podłączenia do poprzedniego elementu w układzie łańcuchowym. Może to być: <ul style="list-style-type: none"> <li>– Jednostka sterująca,</li> <li>– kolejne urządzenie do montażu na płasko,</li> <li>– moduł rozszerzający lub</li> <li>– kabel przedłużający.</li> </ul>
2	Połączenie magistrali	6-stykowe okrągłe złącze żeńskie do podłączenia następnego składnika w układzie łańcuchowym. Może to być: <ul style="list-style-type: none"> <li>– kolejne urządzenie do montażu na płasko,</li> <li>– moduł rozszerzający lub</li> </ul>

Numer	Element	Opis
		– kabel przedłużający.

## 6.5 Połączenia modułu rozszerzającego



Rysunek 6.5: CCSD-EXU widok z tyłu

Nr	Pozycja	Opis
1	Etykieta FCC	Etykieta pokazująca deklarację zgodności FCC.
2	Etykieta produktu	Etykieta z informacjami o produkcie, np. typ produktu, numer seryjny, dane techniczne i znak CE.
3	Przewód magistrali ze złączem	Kabel 2 m z 6-stykowym okrągłym złączem męskim z blokadą kabla do podłączenia modułu rozszerzającego do poprzedniego elementu w układzie łańcuchowym. Może to być: <ul style="list-style-type: none"> <li>– Jednostka sterująca,</li> <li>– inne urządzenie Moduł rozszerzający,</li> <li>– przedłużacz lub</li> <li>– Pulpit dyskusyjny.</li> </ul>
4	Połączenie magistrali	6-stykowe okrągłe złącze żeńskie do podłączenia następnego składnika w układzie łańcuchowym. Może to być: <ul style="list-style-type: none"> <li>– inne urządzenie Moduł rozszerzający,</li> <li>– przedłużacz lub</li> <li>– Pulpit dyskusyjny.</li> </ul>
5	Odgązienia	6-stykowe okrągłe złącze żeńskie do podłączenia pulpitów dyskusyjnych.
6	Odgązienia	6-stykowe okrągłe złącze żeńskie do podłączenia pulpitów dyskusyjnych.
7	Zasilanie 24 V 6 A	4-stykowe okrągłe złącze żeńskie do podłączenia zasilania 24 VDC.



### Przeostroga!

Niezatwierdzone zasilacze mogą uszkodzić sprzęt. Należy używać tylko oryginalnego zasilacza 24 VDC firmy Bosch.



## 7 Konfiguracja

Do skonfigurowania CCS 1000 D Cyfrowy system dyskusyjny można użyć:

- przycisków dotykowych z przodu jednostki sterującej lub
- interfejsu przeglądarki internetowej. Więcej informacji można znaleźć w punkcie *Interfejs przeglądarki internetowej, Strona 42.*

Jednostka sterująca może służyć do szybkiego przeglądania i zmiany podstawowych ustawień. Zalety wynikające ze stosowania interfejsu przeglądarki internetowej do konfiguracji systemu są następujące:

- dostępne są dodatkowe opcje i ustawienia,
- ustawieniami można łatwo zarządzać zdalnie,

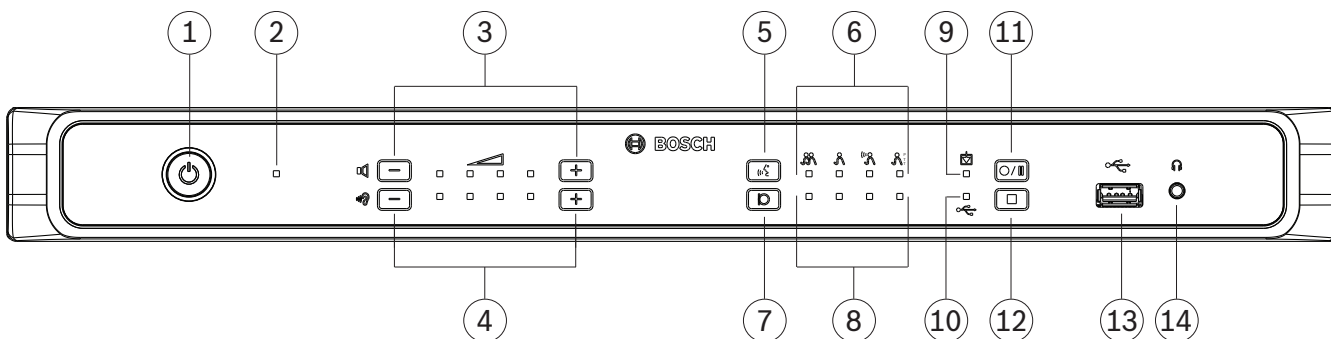


**Uwaga!**

zmiany konfiguracji dokonane w jednostce sterującej są automatycznie aktualizowane w interfejsie przeglądarki internetowej i na odwrót,

### 7.1 Jednostka sterująca

1. po podłączeniu zasilania jednostka sterująca włącza się automatycznie. Dioda LED zasilania zmieni kolor na zielony, a inne diody LED na panelu przednim zaczną migać, wskazując uruchamianie systemu. System jest gotowy do użycia, gdy diody LED stale świecą.
2. Naciskaj przyciski na panelu przednim, aby skonfigurować podstawowe ustawienia systemu. Diody LED będą się zmieniać, wskazując ustawienie. Więcej informacji o ustawieniach przedstawiono na poniższym rysunku i w tabelach:



Rysunek 7.1: CCSD-CURD widok z przodu

CCSD-CURD ma dodatkowe funkcje, które pokazano w poniższej tabeli:

Nr	Pozycja	Opis
1	Wyłącznik zasilania	Przycisk wł./wył. zasilania 24 VDC: Zasilanie wł.: naciśnij krótko. Zasilanie wył.: naciśnij i przytrzymaj. <b>Uwaga:</b> gdy system jest wyłączony, lista oczekujących i lista mówców są automatycznie zapisywane i będą dostępne ponownie, kiedy system zostanie włączony.
2	Dioda LED zasilania	Dioda LED informująca o stanie wł./wył. - Czerwony: zasilanie wyłączone. - Zielony: zasilanie włączone lub tryb gotowości.

Nr	Pozycja	Opis
		Uwaga: jeśli jednostka sterująca jest w trybie gotowości, dioda LED poziomu głośności pulpitów dyskusyjnych (3) miga powoli.
3	Przyciski oraz diody LED sygnalizujące sterowanie głośnością pulpitów dyskusyjnych	Przyciski plus/minus do ustawiania głośności wszystkich podłączonych pulpitów dyskusyjnych i wyjścia fonicznego (1). Wskaźniki LED pokazują wybraną głośność w czterech stopniach jasności diod LED od lewej do prawej. <b>Uwaga:</b> żadne ustawienie nie wpływa na wyjście foniczne (2).
4	Przyciski i diody LED regulacji głośności głośników lub słuchawek podłączonych do CCSD-CURD.	Przyciski plus/minus do ustawiania głośności: – wbudowanego głośnika lub – słuchawek, jeśli są podłączone. Wskaźniki LED pokazują wybraną głośność w czterech stopniach jasności diod LED od lewej do prawej.
5	Przycisk trybu dyskusji	Przycisk wyboru jednego z czterech trybów dyskusji. Używany w połączeniu ze wskaźnikami LED trybu dyskusji (6).
6	Wskaźniki LED trybu dyskusji	Wskaźniki LED do wyświetlania wybranego trybu dyskusji. Następujące tryby są wskazywane od lewej do prawej: – Tryb otwarty, – Tryb z wyciszeniem, – Tryb aktywacji głosowej, – Tryb Push To Talk (PTT). <b>Uwaga:</b> jeśli wszystkie wskaźniki LED są wyłączone, zostanie wybrany tryb otwarty, a automatyczne przesunięcie na stronie <b>Przygotuj dyskusję</b> interfejsu przeglądarki internetowej będzie ustawione jako Wyt. Aby uzyskać szczegółowe informacje o trybach dyskusji, zobacz <i>Tryby dyskusji</i> , Strona 38.
7	Rozmiar listy mówców	Przycisk wyboru liczby mikrofonów, które mogą być aktywowane w tym samym czasie. Używany w połączeniu ze wskaźnikami LED rozmiaru listy mówców (8). Z poziomu jednostki sterującej można wybrać maksymalnie 4 mikrofony. Z poziomu interfejsu przeglądarki internetowej można wybrać maksymalnie 10 mikrofonów.
8	Wskaźniki LED rozmiaru listy mówców	Wskaźniki LED przedstawiające liczbę aktywowanych mikrofonów. <b>1–4</b> aktywnych mikrofonów: świecą się poszczególne diody LED, wskazując liczbę aktywnych mikrofonów. <b>5–10</b> aktywnych mikrofonów: świeci się kombinacja diod LED, wskazując liczbę aktywnych mikrofonów, np. jeśli jest 6 aktywnych mikrofonów, świecą się diody 2 i 4.
9	Wskaźnik LED nagrywania do pamięci wewnętrznej (tylko CCSD-CURD)	Wskaźnik LED wskazujący stan nagrań wewnętrznych: – Zielony ciągły: pamięć wewnętrzna wybrana; gotowe do nagrywania. – Czerwony ciągły: trwa nagrywanie. – Czerwony miga co sekundę: wstrzymano nagrywanie.

Nr	Pozycja	Opis
		<ul style="list-style-type: none"> <li>– Czerwony miga dwa razy na sekundę: pozostało 5 minut nagrania. Zostaną wyemitowane trzy krótkie sygnały dźwiękowe z głośnika monitora, aby powiadomić użytkownika.</li> <li>– Miganie czerwony/zielony: nie można nagrywać dyskusji w pamięci wewnętrznej (pamięć wewnętrzna jest pełna). Zostanie wyemitowany pojedynczy długi sygnał dźwiękowy, aby powiadomić użytkownika.</li> </ul>
10	Wskaźnik LED nagrywania w pamięci USB (tylko CCSD-CURD)	<p>Wskaźnik LED wskazujący stan nagrań w pamięci USB:</p> <ul style="list-style-type: none"> <li>– Zielony ciągły: wybrano pamięć USB; gotowe do nagrywania.</li> <li>– Czerwony ciągły: trwa nagrywanie.</li> <li>– Czerwony miga co sekundę: wstrzymano nagrywanie.</li> <li>– Czerwony miga dwa razy na sekundę: pozostało 5 minut nagrania. Zostaną wyemitowane trzy krótkie sygnały dźwiękowe, aby powiadomić użytkownika.</li> <li>– Miga czerwony/zielony: nie można zapisać dyskusji w pamięci USB (pamięć USB jest zapełniona, nieprawidłowo sformatowana lub uszkodzona). Zostanie wyemitowany pojedynczy długi sygnał dźwiękowy, aby powiadomić użytkownika.</li> </ul> <p><b>Uwaga:</b> wskaźnik LED nagrywania w pamięci USB zostanie automatycznie wybrany/anulowany po włożeniu/wyjęciu pamięci do/z gniazda z przodu jednostki sterującej.</p>
11	Przycisk uruchomienia/wstrzymania nagrywania (tylko CCSD-CURD)	Przycisk uruchamiania i wstrzymywania sesji nagrywania. Patrz <i>Nagrywanie i odtwarzanie dyskusji, Strona 60.</i>
12	Przycisk zatrzymywania nagrywania (tylko CCSD-CURD)	Przycisk zatrzymywania sesji nagrywania.
13	Złącze USB (tylko CCSD-CURD)	Złącze USB do podłączania pamięci USB. Aby uzyskać informacje o wymaganiach dotyczących pamięci USB, zobacz <i>Elementy dodatkowe, Strona 16.</i>
14	Gniazdo słuchawkowe (tylko CCSD-CURD)	Gniazdo słuchawkowe stereo 3,5 mm do podłączenia słuchawek (do odsłuchiwania nagranych dyskusji). Po podłączeniu słuchawek wbudowany głośnik zostanie wyciszony.

## 7.1.1

### Tryby dyskusji

Tryby dyskusji **Otwarty**, **Z wyciszeniem**, **Głosowy** i **Push To Talk** (PTT) można wybrać, używając:

- za pomocą przycisku trybu dyskusji na przednim panelu jednostki sterującej lub
- w interfejsie przeglądarki internetowej. Na stronie przygotowania dyskusji kliknij tryb dyskusji u góry, aby go zaznaczyć. Przycisk będzie podświetlony w kolorze szarym i opcje dla tego trybu dyskusji zostaną uaktywnione.



#### Otwarty

Uczestnicy mogą poprosić o zabranie głosu, naciskając przycisk na swoim mikrofonie. Można udzielić głosu natychmiast, umieścić uczestnika na liście oczekujących lub zignorować prośbę. Prośba jednego z uczestników o udzielenie głosu nie spowoduje usunięcia innych uczestników z listy oczekujących; uczestnik będzie musiał poczekać na swoją kolej. Mikrofon przewodniczącego i mikrofon interwencyjny nie są uwzględniane w liczbie mówców/aktywnych mikrofonów, a więc uczestnicy korzystający z tych urządzeń nie muszą czekać w kolejce na zabranie głosu. Listę mówców i listę oczekujących można przeglądać i zarządzać nią w interfejsie przeglądarki internetowej.



#### Z wyciszeniem

Uczestnicy mogą poprosić o zabranie głosu, naciskając przycisk na swoim mikrofonie. Prośba o udzielenie głosu może być zaakceptowana natychmiast lub zignorowana. Prośba jednego z uczestników o udzielenie głosu może spowodować usunięcie innego uczestnika z listy mówców. W razie potrzeby najdłuższy aktywny mikrofon zostanie odłączony, aby zachować zgodność z ustawioną maksymalną liczbą aktywnych mikrofonów. Mikrofon przewodniczącego i mikrofon interwencyjny nie są uwzględniane w liczbie mówców/aktywnych mikrofonów, więc nie mogą zostać wyciszone przez uczestnika. Lista mówców jest dostępna do wyświetlania i przeglądania w interfejsie przeglądarki internetowej. W tym trybie nie używa się listy oczekujących.



#### Głosowy

Uczestnicy mogą poprosić o zabranie głosu, mówiąc do swojego mikrofonu. Prośba zostanie spełniona, jeśli uczestnik będzie mówił wystarczająco głośno; w przeciwnym wypadku zostanie zignorowana. Nie ma żadnych mówców ani list oczekujących w interfejsie przeglądarki internetowej.

**Uwaga:** mikrofon można czasowo wyciszyć poprzez naciśnięcie i przytrzymanie przycisku mikrofonu.



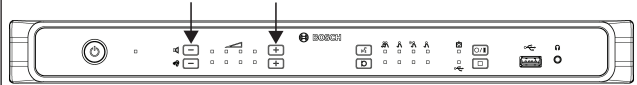
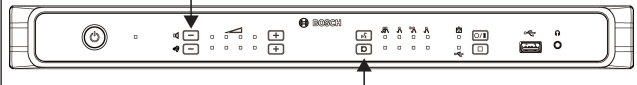
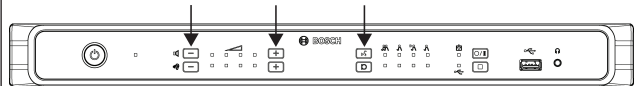
#### Push To Talk (PTT)

Uczestnicy mogą poprosić o zabranie głosu, naciskając przycisk na swoim mikrofonie. Prośba o udzielenie głosu może być zaakceptowana natychmiast lub zignorowana. W przypadku udzielenia głosu uczestnik musi nacisnąć i trzymać przycisk, aby mówić. Po zwolnieniu przycisku mikrofon zostaje wyłączony. Prośba jednego z uczestników o udzielenie głosu nie spowoduje usunięcia innych uczestników z listy oczekujących; uczestnik będzie musiał poczekać na swoją kolej. Mikrofon przewodniczącego i mikrofon interwencyjny nie są uwzględniane w liczbie mówców/aktywnych mikrofonów, a więc uczestnicy korzystający z tych urządzeń nie muszą czekać w kolejce na zabranie głosu. Lista mówców jest dostępna do wyświetlania i przeglądania w interfejsie przeglądarki internetowej. W tym trybie nie używa się listy oczekujących.

## 7.1.2 Kombinacje klawiszy

Na panelu przednim jednostki sterującej można wybierać kombinacje klawiszy w celu resetowania lub włączania ustawień systemu (patrz poniższa tabela).

Naciśnij i przytrzymaj kilka sekund kombinację klawiszy, aż diody LED na panelu przednim zmienią status.

Opcja	Kombinacje klawiszy na jednostce sterującej
<p><b>Deinicjalizowanie pulpitów dyskusyjnych</b></p> <p>Usuwa adresy wszystkich pulpitów dyskusyjnych. Usunięcie adresu spowoduje wyłączenie wszystkich diod LED na pulpicie dyskusyjnym. Zainicjuj każdy z pulpitów dyskusyjnych, jak opisano w części <i>Inicjalizowanie pulpitów dyskusyjnych, Strona 40</i>.</p>	
<p><b>Przywracanie danych logowania</b></p> <p>Przywraca następujące ustawienia interfejsu przeglądarki internetowej:</p> <ul style="list-style-type: none"> <li>– hasło konta administratora,</li> <li>– ustawienia sieci.</li> </ul> <p>Użyj tej opcji, jeśli nie pamiętasz nazwy hosta lub hasła.</p>	
<p><b>Przywracanie ustawień fabrycznych</b></p> <p>Przywraca wszystkie ustawienia systemu do wartości fabrycznych.</p>	



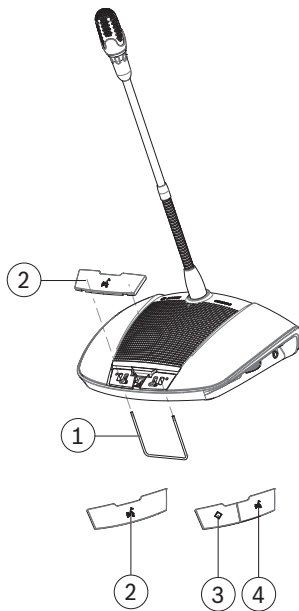
### Uwaga!

Gdy system zostanie zresetowany do domyślnych ustawień fabrycznych, zostanie zachowana najnowsza zainstalowana wersja oprogramowania.

## 7.2 Pulpit dyskusyjny

W tej sekcji opisano sposób konfigurowania urządzenia.

## 7.2.1 Konfigurowanie pulpitu dyskusyjnego



**Rysunek 7.2:** Zmiana ustawień przycisków

Pulpit dyskusyjny jest dostarczany jako urządzenie dla uczestnika. Aby skonfigurować go jako urządzenie dla przewodniczącego:

1. Odłącz urządzenie od okablowania systemu.
2. Za pomocą narzędzia wymiany (**1**) naciśnij przycisk mikrofonu (**2**) urządzenia, jak pokazano na ilustracji (włóż przycisk w bezpieczne miejsce).
3. Następnie delikatnie wciśnij na miejsce przycisk priorytetu przewodniczącego (**3**) i przycisk mikrofonu (**4**). Należy postępować delikatnie!
4. Przesław przełącznik suwakowy (**2**) na spodzie urządzenia z ustawienia uczestnika (**0**) do ustawienia dla przewodniczącego (**1**). Zobacz rysunek w sekcji *Usuwanie adresu*, *Strona 41*.
5. Ponownie podłącz urządzenie do okablowania systemu. Ponowne uruchomienie systemu nie jest konieczne.

Łącznie 25 pulpitych dyskusyjnych można ustawić jako urządzenia przewodniczącego/ mikrofony interwencyjne.

Na przykład: 22 urządzenia przewodniczącego + 3 mikrofony interwencyjne = 25 urządzeń łącznie.

## 7.2.2 Inicjalizowanie pulpitych dyskusyjnych

Urządzenie włączone po raz pierwszy nie ma adresu. Świadczą o tym:

- Wskaźnik LED mikrofonu świeci na czerwono.
- Wskaźnik LED przycisku jest wielokolorowy (połączenie czerwonego, zielonego i białego).

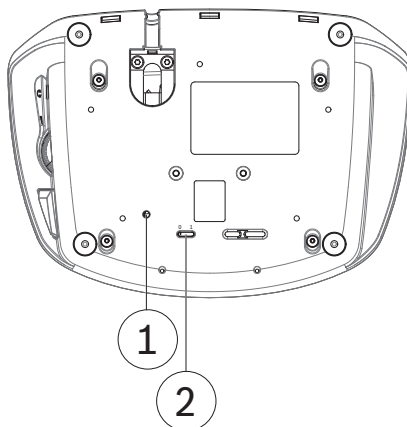
### Inicjowanie urządzenia

1. Naciśnij raz przycisk mikrofonu.  
Gdy wszystkie diody LED zgasną, urządzenie jest gotowe.  
Jeżeli urządzenie nie działa, patrz .
2. Naciśnij ponownie przycisk mikrofonu.

### 7.2.3

#### Usuwanie adresu

1. Naciśnij i natychmiast zwolnij ukryty przycisk inicjujący (1) na spodzie pulpitu dyskusyjnego:
  - Wskaźnik LED mikrofonu świeci na czerwono.
  - Wskaźnik LED przycisku jest wielokolorowy (połączenie czerwonego, zielonego i białego).
2. Zainicjuj zgodnie z opisem *wInicjalizowanie pulpituów dyskusyjnych*, Strona 40.



Rysunek 7.3: Widok z góry

1	Ukryty przycisk inicjujący.	2	Przełącznik suwakowy do konfiguracji
---	-----------------------------	---	--------------------------------------

Adres można również usunąć z poziomu interfejsu przeglądarki internetowej, klikając przycisk deinicjalizacji na stronie **Ustawienia stanowisk**. Więcej informacji znajduje się w sekcji *Ustawienia systemu*, Strona 51 > Stanowiska.

#### Patrz

- *Inicjalizowanie pulpituów dyskusyjnych*, Strona 40

## 7.3

### Urządzenia do montażu na płasko

#### 7.3.1

#### Inicjowanie pulpitu montowanego na płasko

Urządzenie włączone po raz pierwszy nie ma adresu. Świadczą o tym:

- Wskaźnik LED mikrofonu świeci na czerwono.
- Wskaźnik LED przycisku jest wielokolorowy (połączenie czerwonego, zielonego i białego).

#### Inicjowanie urządzenia

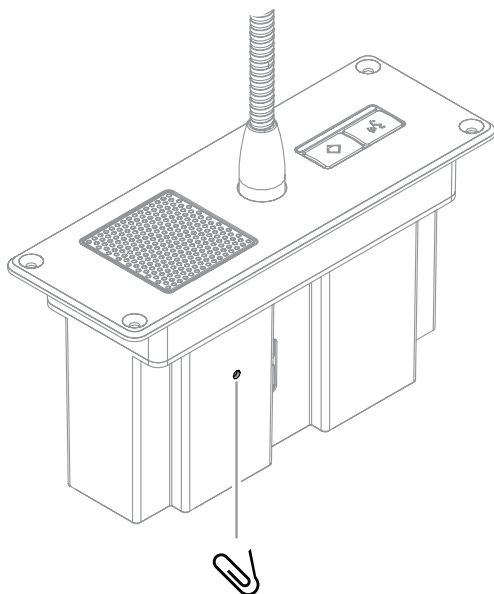
1. Naciśnij raz przycisk mikrofonu.  
Gdy wszystkie diody LED zgasną, urządzenie jest gotowe.  
Jeżeli urządzenie nie działa, patrz .
2. Naciśnij ponownie przycisk mikrofonu.

#### 7.3.2

#### Deinicjowanie pulpitu montowanego na płasko

1. Upewnij się, że jednostki, które wymagają deinicjalizacji, są zasilane przez sterownik.

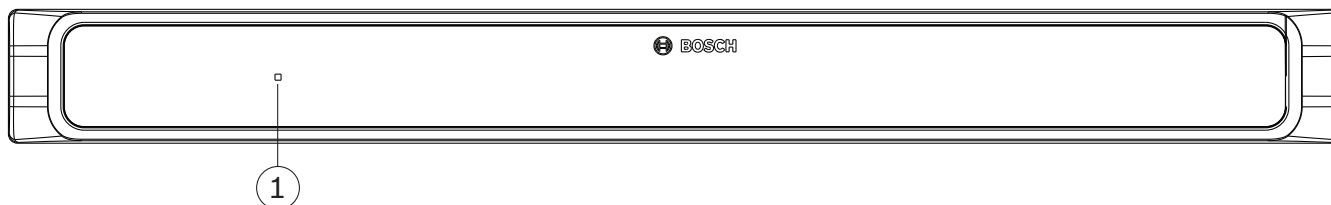
- Delikatnie naciśnij i zwolnij przycisk z boku urządzenia za pomocą spinacza do papieru. Dioda LED mikrofonu świeci na czerwono. Dioda LED przycisku jest wielokolorowa.



- Patrz .

**Uwaga:** adres możesz także usunąć adres w interfejsie przeglądarki internetowej sterownika. Aby to zrobić, kliknij przycisk **deinicjalizacji** na stronie **Ustawienia stanowiska**.

## 7.4 Moduł rozszerzający



Rysunek 7.4: CCSD-EXU widok z przodu

Moduł rozszerzający włącza się i wyłącza automatycznie za pomocą jednostki sterującej.

Nr	Pozycja	Opis
1	Dioda LED zasilania	Dioda LED informująca o stanie wł./wył. – Czerwony: wyłączono lub tryb gotowości. – Zielony: zasilanie wł.

## 7.5 Interfejs przeglądarki internetowej

W tej sekcji opisano sposób konfigurowania interfejsu przeglądarki internetowej.

### 7.5.1 Konfiguracja przed pierwszym użyciem

Interfejs przeglądarki internetowej systemu CCS 1000 D Cyfrowy system dyskusyjny służy do:

- uaktualniania oprogramowania systemu,



- konfiguracji CCS 1000 D Cyfrowy system dyskusyjny,
- przygotowania dyskusji i zarządzania nimi.

#### **Przeglądarka internetowa**

Interfejs CCS 1000 D Cyfrowy system dyskusyjny jest zgodny z najnowszymi wersjami niektórych przeglądarek. Jest także zoptymalizowany pod ich kątem. Do tych przeglądarek należą:

- Internet Explorer
- Safari
- Firefox
- Opera
- Chrome

#### **Wymagania wstępne**

- Wszystkie używane elementy systemu są połączone zgodnie z opisem w *Podłączanie elementów systemu, Strona 29*.
  - Jednostka sterująca jest podłączona za pomocą portu sieci Ethernet z siecią (bezwolną).
  - Jednostka sterująca jest włączona.
- Wszystkie pulpity dyskusyjne są skonfigurowane prawidłowo, jak opisano w punkcie *Konfigurowanie pulpitu dyskusyjnego, Strona 40*.
- Urządzenie do konfiguracji, takie jak tablet, komputer lub laptop z zainstalowaną kompatybilną przeglądarką internetową, jest włączone.
- Jeśli korzystasz z komputera lub laptopa z systemem Windows, upewnij się, czy:
  - zainstalowano oprogramowanie Bosch DNS-SD. Bosch DNS-SD znajduje się na płycie DVD dostarczonej wraz z jednostką sterującą. Oprogramowanie można też pobrać ze strony produktu na: [www.boschsecurity.com](http://www.boschsecurity.com).
  - do laptopa/komputera przypisano dynamiczny adres IP. Jeśli laptop/komputer ma statyczny adres IP, interfejs przeglądarki internetowej nie będzie działał poprawnie.
- Na innym urządzeniu:
  - upewnij się, czy zainstalowano Bonjour firmy Apple. Bonjour firmy Apple można pobrać ze strony internetowej firmy Apple. Program Bonjour jest wymagany, jeśli chcesz wprowadzić domyślny adres sieciowy (lokalny) jednostki sterującej.

**Uwaga:** Apple Bonjour i Bosch DNS-SD nie są dostępne na system Android.

#### **Tworzenie połączenia z interfejsem przeglądarki internetowej**

1. Otwórz przeglądarkę internetową.
2. Wprowadź domyślny adres sieciowy (lokalny) urządzenia sterującego: `http://CCS1000D.local`
  - Domyślna nazwa hosta to: `CCS1000D.local`
  - Usuń `.local` dla serwerów domeny.  
Uwaga: `CCS1000D.local` nie jest obsługiwany w systemie Android, ponieważ Android nie obsługuje oprogramowania Bonjour ani DNS-SD.
3. Zostanie wyświetlona strona logowania.

#### **Logowanie i aktualizowanie oprogramowania systemowego**

1. Zaloguj się w interfejsie przeglądarki internetowej. Patrz *Zaloguj, Strona 44*.
2. Zaktualizuj oprogramowanie systemowe. Zobacz sekcję *Uaktualnienie w Ustawienia systemu, Strona 51*.

## 7.5.2

### Zaloguj

W systemie CCS 1000 D może logować się jednocześnie wielu użytkowników, pod warunkiem że zalogują się z różnych przeglądarek lub osobnych urządzeń (tabletu, laptopa, komputera stacjonarnego).

#### Logowanie po raz pierwszy

Poczynając od wersji 1.7, użytkownik podczas logowania po raz pierwszy musi skorzystać z kreatora, aby skonfigurować system.

1. Wybierz żądany język i kliknij przycisk **Konfiguruj urządzenie**, aby rozpocząć konfigurację.
2. Naciśnij sekwencję przycisków na urządzeniu wskazanym na ekranie. Po poprawnym zakończeniu sekwencji kliknij przycisk **Dalej**, aby przejść do kolejnego ekranu.
3. Kliknij przycisk **Zmień hasło**, aby zmienić hasło użytkownika.



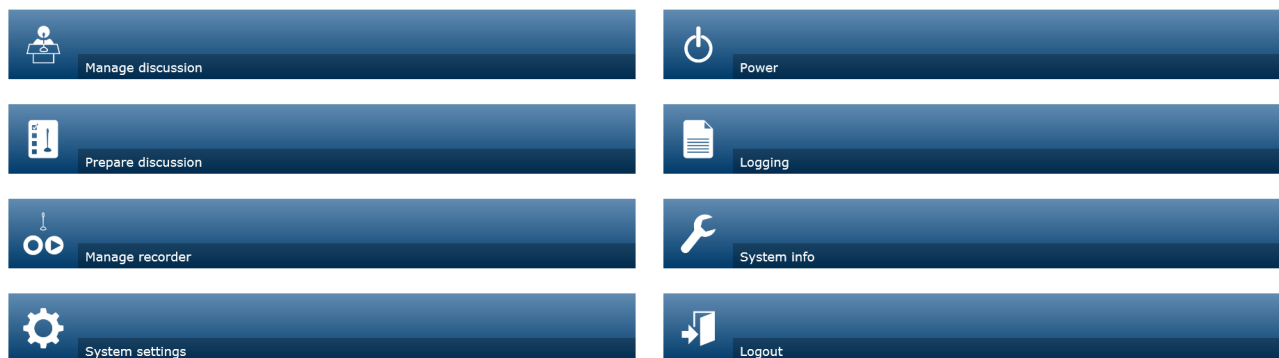
#### Uwaga!

Podczas uaktualniania z wersji 1.6 lub niższej do wersji 1.7 lub nowszej, jeśli nie jest ustawione hasło, zostanie wyświetlona funkcja kreatora.

#### Normalne logowanie

1. Wpisz nazwę użytkownika i hasło.
  - Domyślna nazwa użytkownika najnowszej wersji oprogramowania to „admin”.
  - Nie trzeba podawać hasła.  
Uwaga: jeśli aktualizujesz oprogramowanie poprzedniej wersji o domyślnej nazwie użytkownika „technik”, po zakończeniu aktualizacji nazwa użytkownika zostanie zmieniona na „admin”.
2. Wybierz odpowiedni język z listy rozwijanej, a następnie kliknij przycisk logowania.
  - Domyślny język jest językiem systemu operacyjnego z przeglądarką.
  - Jeśli domyślny język jest niedostępny, zostanie automatycznie wybrany język angielski.
3. Jeśli logowanie powiedzie się, zostanie wyświetlona strona główna:

## CCS 1000 Digital Discussion System














Rysunek 7.5: Strona główna (CCSD-CURD)




**Uwaga!**

Niektóre opcje interfejsu przeglądarki internetowej mogą być niedostępne dla CCSD-CU, ponieważ ta wersja jednostki sterującej nie ma funkcji DAFS i zapisu.

**Przyciski strony głównej:**

Przycisk	Opis	Uprawnienia dostępu
 <b>Zarządzaj dyskusją</b>	Aby zarządzać dyskusją. Patrz <i>Zarządzaj dyskusją, Strona 48.</i>	<b>Zarządzaj spotkaniem</b>
 <b>Przygotuj dyskusję</b>	Aby przygotować dyskusję. Patrz <i>Przygotuj dyskusję, Strona 49.</i>	<b>Przygotuj spotkanie</b>
 <b>Zarządzaj rejestratorem (tylko CCSD-CURD)</b>	Do zarządzania rejestratorem. Patrz <i>Zarządzanie rejestratorem, Strona 50.</i>	<b>Zarządzaj spotkaniem</b>
 <b>Ustawienia systemu</b>	Aby skonfigurować system. Patrz <i>Ustawienia systemu, Strona 51.</i>	<b>Konfiguruj lub Modyfikuj informacje o użytkownikach</b>

Przycisk	Opis	Uprawnienia dostępu
 <b>Moc</b>	<p><b>Wł.:</b> aktywuje jednostkę sterującą. Po kilku sekundach system jest gotowy do użycia.</p> <p><b>Tryb uśpienia:</b> pozwala ustawić jednostkę sterującą w tryb gotowości i wyłącza urządzenia:</p> <ul style="list-style-type: none"> <li>– Wszystkie diody LED na pulpitach dyskusyjnych gasną.</li> <li>– Włączony tryb gotowości jednostki sterującej wskazują świecąca zielona dioda LED zasilania na panelu przednim i wolno migająca dioda LED sterowania głośnością pulpitu dyskusyjnego. Wszystkie inne diody LED są wyłączone.</li> <li>– Lista oczekujących i lista mówców są wyczyszczone.</li> <li>– Jeśli włączone jest nagrywanie, zostanie zatrzymane.</li> </ul> <p><b>Anuluj:</b> zamyka wyskakujące okno zasilania.</p>	<b>Przygotuj system</b>
 <b>Raportowanie</b>	Przegląd i zapisywanie zdarzeń w systemie. Patrz <i>Rejestrowanie, Strona 58.</i>	<b>Konfiguruj</b>
 <b>Informacje o systemie</b>	Omówienie adresów IP i MAC oraz wersji oprogramowania jednostki sterującej i interfejsu przeglądarki internetowej. Patrz <i>Informacje o systemie, Strona 58.</i>	<b>Konfiguruj</b>
 <b>Wyloguj</b>	Powoduje wyjście z aplikacji dyskusyjnej i powrót do strony logowania. Patrz <i>Wyloguj, Strona 59.</i>	Brak
 <b>Ekran główny</b>	Powrót do strony głównej interfejsu przeglądarki internetowej.	Brak
 <b>Wstecz</b>	Powrót do poprzedniej strony.	Brak
 <b>Rozp. nagrywania</b> (tylko CCSD-CURD)	<p>Kliknij przycisk rozpoczęcia nagrywania, aby rozpocząć nagrywanie. Po rozpoczęciu nagrywania zostaną wyświetlone przyciski wstrzymywania i zakończenia nagrywania.</p> <p><b>Uwaga:</b> przycisk rozpoczynania nagrywania jest ukryty, gdy pamięć jest zapełniona.</p> <p><b>Uwaga:</b> podczas odtwarzania pliku audio ze strony <b>Zarządzaj rejestratorem</b> interfejsu przeglądarki internetowej nagrywanie można</p>	<b>Zarządzaj spotkaniem</b>

Przycisk	Opis	Uprawnienia dostępu
	uruchomić tylko z panelu przedniego jednostki sterującej. Przycisk rozpoczęcia nagrywania jest wyłączony.	
 <b>Wstrzymywanie nagrywania</b> (tylko CCSD-CURD)	Kliknij przycisk „Wstrzymaj”, aby wstrzymać nagrywanie.	<b>Zarządzaj spotkaniem</b>
 <b>Zatrzymaj zapis</b> (tylko CCSD-CURD)	Kliknij przycisk „Zatrzymaj nagrywanie”, aby zatrzymać nagrywanie.	<b>Zarządzaj spotkaniem</b>
 <b>Główna regulacja głośności (Master volume)</b>	Otwarcie suwaka głównego ustawienia głośności. Steruje poziomem sygnału wyjściowego audio jednostki sterującej i głośnika pulpitu dyskusyjnego.	<b>Konfiguruj</b> lub <b>Zarządzaj spotkaniem</b>

### 7.5.3



## Zarządzaj dyskusją

### Wymagania wstępne:

- Zalogowany użytkownik musi mieć prawa dostępu: **Zarządzaj spotkaniem**.

### Zarządzanie dyskusją oznacza:

- wyświetlanie i kontrolowanie list oczekujących i mówców,
- kontrolowanie nagrywania (tylko CCSD-CURD),
- regulację głośności głównej.

Kliknij przycisk **Zarządzaj dyskusją** na stronie głównej, aby otworzyć stronę Zarządzanie dyskusją.

Na tej stronie pokazano listę dyskusji, składającą się z oddzielnej listy oczekujących uczestników (po lewej stronie) i mówców (z prawej strony).

Uwaga: lista oczekujących uczestników jest dostępna wyłącznie w trybie otwartym dyskusji. W trybie aktywacji głosowej lista mówców i lista oczekujących uczestników są niedostępne.

- Kliknij przycisk **+**, aby wybrać i dodać uczestników do listy oczekujących lub listy mówców.
- Kliknij koszyk, aby usunąć stanowisko z listy oczekujących lub mówców.
- Przycisk shift umożliwia przesunięcie uczestnika z listy oczekujących lub mówców. Jeśli lista mówców jest pełna, najdłużej mówiący uczestnik zostanie z niej usunięty.
- Kliknij przycisk **Wyłącz i usuń wszystkie**, aby usunąć wszystkich oczekujących mówców i mówców z listy.

Maksymalną liczbę stanowisk, które można dodać do mówców, można ustawić:

- na stronie **Przygotuj dyskusję**. Zobacz *Przygotuj dyskusję, Strona 49*, lub
- z poziomu jednostki sterującej. Patrz *Jednostka sterująca, Strona 35*.

Uwaga: maksymalna liczba stanowisk nie obejmuje stanowiska przewodniczącego lub pulpitu dyskusyjnego skonfigurowanego jako mikrofon interwencyjny, ponieważ zawsze można włączyć mikrofony przewodniczącego i interwencyjne.



### Nagrywanie (tylko CCSD-CURD)

W tej sekcji opisano przyciski rejestratora na pasku menu, który jest wyświetlany u dołu każdej strony. Nagrania są zapisywane w pamięci wewnętrznej lub połączonej pamięci USB. Aby uzyskać więcej informacji na temat zarządzania opcjami rejestratora, zobacz *Zarządzanie rejestratorem, Strona 50*.

Kliknij przycisk rozpoczęcia nagrywania, aby rozpocząć nagrywanie. Po rozpoczęciu nagrywania zostaną wyświetlone przyciski wstrzymywania i zakończenia nagrywania:

- Kliknij przycisk „Wstrzymaj”, aby wstrzymać nagrywanie.
- Kliknij przycisk „Zatrzymaj nagrywanie”, aby zatrzymać nagrywanie.

Uwaga: przycisk rozpoczęcia nagrywania jest ukryty, gdy pamięć jest zapełniona.

Uwaga: podczas odtwarzania pliku audio ze strony zarządzania rejestratorem interfejsu przeglądarki internetowej nagrywanie można uruchomić tylko z panelu przedniego jednostki sterującej. Przycisk rozpoczęcia nagrywania jest wyłączony.

Nagrywaniem można też zarządzać, korzystając z przycisków na panelu przednim CCSD-CURD. Aby uzyskać dodatkowe informacje, zobacz

- tabela w *Jednostka sterująca, Strona 35*.
- *Nagrywanie i odtwarzanie dyskusji, Strona 60*.



### Główna regulacja głośności

Kliknij przycisk głównej regulacji głośności, aby wyregulować wyjściowy poziom dźwięku pulpitów dyskusyjnych i jednostki sterującej.

## 7.5.4



### Przygotuj dyskusję

#### Wymagania wstępne:

- Zalogowany użytkownik musi mieć prawa dostępu: **Przygotuj spotkanie**.

#### Przygotuj dyskusję oznacza:

- Zdefiniowanie ustawień dyskusji.

Kliknij przycisk **Przygotuj dyskusję** na stronie głównej, aby otworzyć stronę przygotowania dyskusji .

#### – Tryb dyskusji:

- Wybierz wymaganą opcję: **Tryb dyskusji (Otwarty, Z wyciszeniem, Głosowy lub Push To Talk**. Aby uzyskać szczegółowy opis trybów dyskusji, zobacz *Tryby dyskusji, Strona 38*.
- **Automatyczne przesunięcie** (tylko tryb otwarty): kiedy jest wybrany, kolejki na liście oczekujących są automatycznie przełączane na listę mówców, jeśli nie jest jeszcze pełna.

#### – Opcje mówców:

- **Maksymalna liczba mówców**: wybiera maksymalną liczbę mówców na liście.  
**Uwaga**: maksymalna liczba mówców nie uwzględnia mikrofonu przewodniczącego i mikrofonu interwencyjnego.
- **Wyłącz mikrofon, kiedy nie jest używany przez 30 s**: z tej funkcji można korzystać, gdy uczestnicy zapominają o wyłączeniu mikrofonów. Nie działa gdy: wybrano tryb głosowy lub PTT; pulpit dyskusyjny jest skonfigurowany jako urządzenie przewodniczące; mikrofon był włączony przed aktywacją tej funkcji (te pulpity dyskusyjne są wykluczone, aż zostaną wyłączone, a następnie ponownie włączone); są mniej niż 3 pulpity dyskusyjne z nieaktywnym mikrofonem; w trybie otwartym są wyłączone funkcje automatycznego przełączenia i zezwalania użytkownikowi na wyłączenie swojego mikrofonu.
- **Umożliwiaj uczestnikom wyłączenie własnych mikrofonów**: po wybraniu tej opcji użytkownicy mogą wyłączać swoje mikrofony.
- **Pokaż wskaźnik Possible To Speak**: wybranie tej opcji włącza funkcję możliwości zabrania głosu: biały wskaźnik nad przyciskiem mikrofonu na pulpicie dyskusyjnym świeci się, gdy można natychmiast włączyć mikrofon.

#### – Opcje oczekujących:

- **Maksymalna liczba oczekujących**: wybiera maksymalną liczbę próśb na liście oczekujących.
- **Umożliwiaj uczestnikom usunięcie się z listy oczekujących**: wybranie tej funkcji umożliwia uczestnikom usuwanie własnych zgłoszeń z listy oczekujących.
- **Pokazuj pierwszą osobę z listy oczekujących na stanowisku**: po wybraniu tej funkcji wskaźnik LED nad przyciskiem mikrofonu na pulpicie dyskusyjnym pierwszym na liście oczekujących będzie migał na zielono (nie będzie świecił na zielono w sposób ciągły).

#### – Opcje priorytetów:

- **Słyszalny gong priorytetu**: po wybraniu tej opcji będzie słyszalny ton priorytetowy, gdy przycisk priorytetu pulpitu dyskusyjnego zostanie włączony.

- **Wycisz wszystkich mówców:** po wybraniu tej opcji wszyscy mówcy zostaną tymczasowo wyciszeni, gdy przycisk priorytetu pulpitu dyskusyjnego zostanie włączony.
- **Wyłącz mikrofony wszystkich mówców i usuń wszystkich oczekujących uczestników:** po wybraniu tej opcji zostaną anulowani wszyscy mówcy i wszystkie prośby o udzielenie głosu, gdy przycisk priorytetu pulpitu dyskusyjnego zostanie włączony.

## 7.5.5



### Zarządzanie rejestratorem

#### Wymagania wstępne:

- Zalogowany użytkownik musi mieć prawa dostępu: **Zarządzaj spotkaniem.**

Kliknij przycisk **Zarządzaj rejestratorem** (tylko CCSD-CURD), aby otworzyć stronę zarządzania rejestratorem.

Rejestrator jest używany do zarządzania nagrywaniem i odtwarzaniem dyskusji. Może również przestać i odtwarzać zewnętrzne pliki audio i nagrania. Nagrania można zapisać w pamięci wewnętrznej lub podłączonej pamięci USB. Patrz również *Nagrywanie i odtwarzanie dyskusji*, Strona 60.

Dostępne są następujące funkcje:

- **Odtwarzanie:**
  - **Wstępny odstęp na jednostce sterującej:** po wybraniu tej opcji zaznaczony plik audio można odsłuchać tylko w CCSD-CURD.
  - **Odtwarzanie do kanału języka źródłowego:** po wybraniu tej opcji można odsłuchać plik audio w kanale systemowym sali.
- **Nagrania** przegląd listy wraz z długością poszczególnych plików:
  - Jeśli pamięć USB jest podłączona, wyświetlane są tylko pliki z pamięci USB.
  - Jeśli pamięć USB nie jest podłączona, wyświetlane są tylko nagrania z pamięci wewnętrznej.
- **Pozostały czas nagrania:** pokazuje pozostały czas nagrywania pamięci wewnętrznej lub pamięci USB.
- Pasek wskaźnika postępu: pokazuje czas trwania nagrania.
- Przyciski szybkiego przewijania do tyłu i do przodu (podczas odtwarzania pliku audio): powodują przesunięcie nagrania w przód lub wstecz o 10 sekund.
- Przycisk „Stop”: zatrzymuje odtwarzanie i nagrywanie.
- Przycisk „Zapisuj/wstrzymaj”: rozpoczyna/wstrzymuje nagrywanie.
- Przycisk odtwarzania/wstrzymania: wstrzymuje/odtwarza plik audio.
- Przycisk kosza (widoczny tylko po wybraniu pliku): usuwa wybrany plik z używanej pamięci i podglądu.

**Uwaga:** aby uzyskać więcej informacji dotyczących rejestrowania i odtwarzania plików dźwiękowych, zobacz *Nagrywanie i odtwarzanie dyskusji*, Strona 60.



## 7.5.6

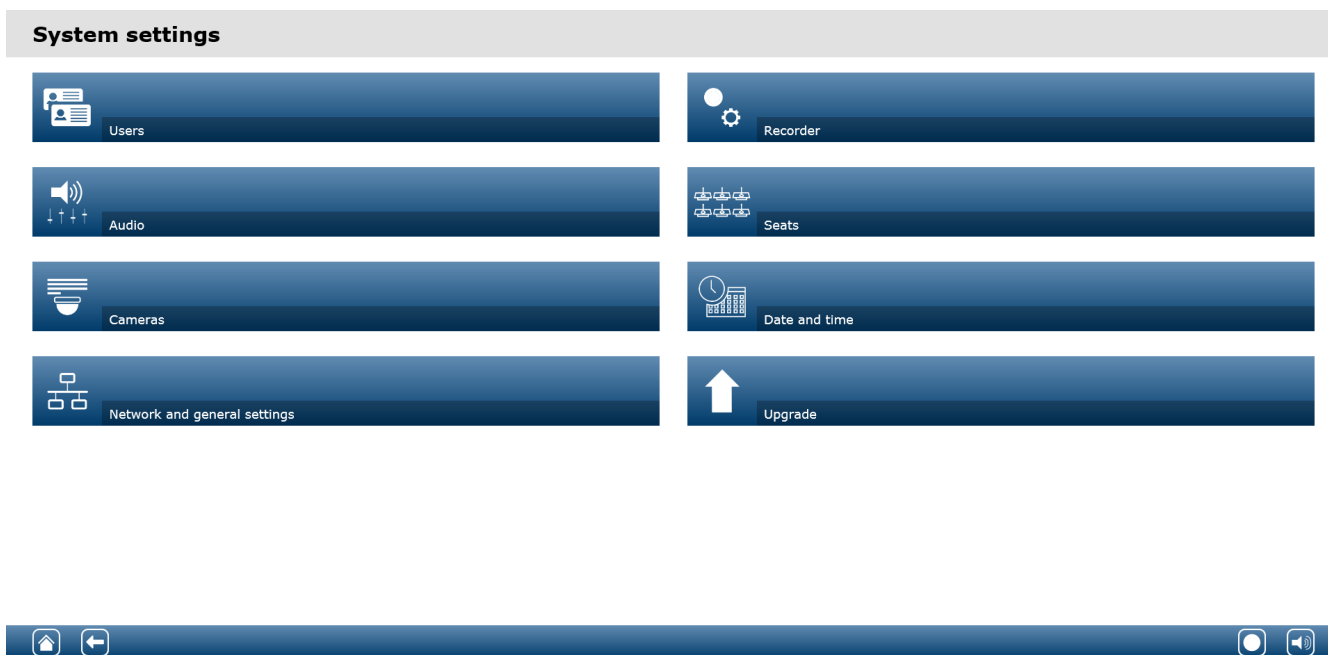


## Ustawienia systemu

### Wymagania wstępne:

- Aby uzyskać dostęp do **Ustawienia systemu** i zmiany parametrów, zalogowany użytkownik musi mieć prawo dostępu: **Konfiguruj** lub **Modyfikuj informacje o użytkownikach**.

Kliknij przycisk **Ustawienia systemu** na stronie głównej, aby otworzyć stronę ustawień systemowych.



Rysunek 7.6: CCSD-CURD ustawienia systemu



### Użytkownicy

Kliknij przycisk **Użytkownicy** na stronie ustawień systemu, aby otworzyć stronę ustawień użytkownika:

Ta strona służy do wprowadzania i modyfikowania informacji o użytkowniku i jego praw.

- Aby dodać użytkownika, kliknij przycisk **+>** w celu wyświetlenia ekranu **Dodaj nowego użytkownika**.
- Aby zmienić nazwę użytkownika, wybierz użytkownika (zaznaczony użytkownik jest oznaczony kolorem szarym), a następnie użyj panelu po przeciwnej stronie, aby wprowadzić zmiany.
- Aby zmienić hasło użytkownika, wybierz użytkownika, a następnie kliknij przycisk **Zmień hasło**.
- Aby zmienić uprawnienia użytkownika, wybierz użytkownika, a następnie kliknij żądany przycisk **Uprawnienia użytkownika**.
- Aby usunąć użytkownika, wybierz użytkownika, a następnie kliknij **Kosz**.

W przypadku każdego (nowego) użytkownika można wprowadzić lub wybrać:

- Ogólne: podaj **Imię**, **Nazwisko**, **Nazwa użytkownika**, **Hasło** (może być puste).
- **Uprawnienia użytkownika**: wybierz prawa użytkownika (zaznaczone elementy są podświetlone szarym kolorem):

- **Zarządzaj spotkaniem:** to uprawnienie daje dostęp do zarządzania dyskusją, stronami rejestratora i głośnością. Patrz *Zarządzaj dyskusją, Strona 48* lub *Zarządzanie rejestratorem, Strona 50*.
- **Przygotuj spotkanie:** to uprawnienie daje dostęp do stron przygotowania dyskusji. Patrz *Przygotuj dyskusję, Strona 49*.
- **Modyfikuj informacje o użytkownikach:** to uprawnienie daje dostęp do strony użytkowników.
- **Konfiguruj:** to uprawnienie daje dostęp do strony ustawień systemu (poza stroną użytkowników, chyba że użytkownik ma prawo modyfikowania użytkowników), informacji o systemie, stron logowania i sterowania głośnością.
- **Przygotuj system:** to uprawnienie daje dostęp do strony zasilania.



## Dźwięk

Kliknij przycisk **Dźwięk**, aby otworzyć stronę ustawień audio:

- **System:**
  - **Płytką nadrzędna:** Główna regulacja głośności służy do ustawiania głośności głośników pulpitu dyskusyjnego i PA (wyjście foniczne 1).
  - **LG:** indywidualna regulacja głośności w głośnikach pulpitu dyskusyjnego.
  - **PA:** indywidualna regulacja głośności dla PA (wyjście foniczne 1).
- **Wejście/wyjście liniowe:** pozwala ustawić czułość analogowego wejścia/wyjścia fonicznego 1 i 2 jednostki sterującej.
- **Mikrofon XLR:** określa tryb wejścia fonicznego 1 jednostki sterującej:
  - Po wybraniu tej opcji można podłączyć mikrofon do wejścia 1 (XLR).
  - Gdy ta opcja nie jest zaznaczona, wejście 1 odbiera liniowy sygnał audio (z gniazdem Cinch).
- **Opcje kierowania we/wy 2:** określa tryb przekierowania audio wejścia i wyjścia 2  
Jednostka sterująca:
  - **Rejestrator:** tryb rejestratora służy do podłączenia zewnętrznego rejestratora przez wejście foniczne 2 i wyjście foniczne 2.
  - **Język źródłowy:** tryb sali wykorzystuje wejście foniczne 2 i wyjście foniczne 2, a poziom jest regulowany niezależnie.
  - **Mix-minus:** trybu Mix-minus należy używać w przypadku połączeń dwóch systemów z wykorzystaniem wejścia fonicznego 2 i wyjścia fonicznego 2.
  - **Połączenie insertowe:** w trybie połączenia insertowego wyjście foniczne 2 i wejście foniczne 2 umożliwiają dodanie sygnałów z zewnętrznych urządzeń audio. Przykład: między wyjściem fonicznym 2 a wejściem fonicznym 2 zostanie podłączony zewnętrzny mikser dźwiękowy.
- **Wyjście liniowe:** ustawia czułość analogowego wejścia i wyjścia audio na poziomie 3, 4, 5 lub 6 jednostki sterującej.
- **Osobne wyjście mikrofonu** (tylko CCSD-CURD): wybiera przekierowanie analogowych wyjść audio 3, 4, 5 lub 6 jednostki sterującej:
  - Wybierz opcję 3, 4, 5 lub 6, aby włączyć wybrane mikrofony do indywidualnego nagrania.
- **Cyfrowa eliminacja sprzężeń akustycznych (DAFS):** ustawienia funkcji DAFS:
  - **Wył.:** wyłączenie funkcji DAFS.
  - **Naturalne:** włączenie funkcji DAFS.
  - **Maksymalne:** pozwala ustawić głośność systemu do maks. i ograniczyć występujące sprzężenia akustyczne (gwizd).  
**Uwaga:** na wyższym poziomie głośności mogą wystąpić zakłócenia sygnału audio.
- **Zapobieganie wystąpieniu sprzężenia zwrotnego:**

- **Głośnik aktywny, kiedy mikrofon jest włączony:** włącza głośnik uczestnika po włączeniu mikrofonu.
- **Tłumienie sygnału słuchawek podczas mówienia:** ta opcja powoduje zmniejszenie głośności słuchawek pulpitu dyskusyjnego o 18 dB, gdy mikrofon jest włączony.



### Kamery

W sumie do CCS 1000 DCyfrowy system dyskusyjny można podłączyć 6 kamer.

Kliknij przycisk **Kamery**, aby otworzyć stronę ustawień kamery.

- **Kamera pogładowa:** wyznacza używaną kamerę jako kamerę pogładową.
- **Przełącznik SDI:** podaj adres IP przełącznika wizyjnego HD-SDI. Nie wprowadzać wiodących zer. Jeśli wiodące zera zostaną wprowadzone, urządzenie CCS 1000 D Cyfrowy system dyskusyjny nie będzie mogło kontrolować przełącznika.

#### Przykład:

- Prawidłowy adres IP: 192.168.10.111
  - Nieprawidłowy adres IP: 192.168.010.111
  - Kosz: kliknij ikonę kosza, aby usunąć wybraną kamerę. Uwaga: można usuwać tylko odłączone kamery.
  - Przegląd ustawień **Ustawienia kamery** tutaj znajduje się przegląd wszystkich podłączonych kamer. Na liście przeglądu wyświetlone są następujące parametry: **Nazwa kamery, URL, Numer seryjny, Nazwa użytkownika, Hasło, Protokół** oraz do którego przełącznika wideo **Wejście** jest podłączona kamera.
    - **Numer seryjny** kamery służy jako łącze do stron WWW konfiguracji kamery.
- Uwaga:** możliwe tylko, jeśli komputer stacjonarny/laptop lub tablet połączono z systemem za pomocą przewodowego połączenia Ethernet.



### Uwaga!

Upewnij się, czy kamera Bosch zgodna ze standardem ONVIF ma zainstalowane oprogramowanie układowe 5.80 lub nowsze.

### Kamery zgodne ze standardem ONVIF

Kamery zgodne ze standardem ONVIF są wykrywane automatycznie, ale nadal trzeba:

1. Wprowadzić nazwę użytkownika i hasło, jeśli w kamerze skonfigurowano te parametry.
2. Wybrać wejście przełącznika wizyjnego, do którego jest podłączona kamera.

### Kamery Panasonic i Sony

System obsługuje kamery sieciowe Sony za pomocą poleceń CGI w przypadku modeli z serii 300/360 oraz kamery sieciowe Panasonic za pośrednictwem protokołu CGI (dotyczy kamer zgodnych ze specyfikacją HD Integrated Camera Interface Specifications w wersji 1.06).

Kamery Panasonic i Sony nie są wykrywane automatycznie. Należy:

1. Ręcznie dodać kamerę za pomocą przycisku +.
2. Wprowadzić adres URL kamery (z prefiksem http:// dla połączenia niezabezpieczonego i https:// dla połączenia bezpiecznego).
3. Wprowadzić nazwę użytkownika i hasło dostępu do kamery.
4. W polu **Protokół** wybierz Sony w przypadku kamery Sony i Panasonic dla kamery Panasonic.
5. Wybrać wejście przełącznika wizyjnego, do którego jest podłączona kamera.

Do czasu nawiązania prawidłowego połączenia z kamerą obok pola **Nazwa kamery** jest wyświetlana ikona kosza, co pozwala usunąć kamerę.

Po nawiązaniu połączenia z kamerą (wartości w polach **URL, Nazwa użytkownika, Hasło i Protokół** są poprawne) można do niej przejść, klikając łącze w polu **Numer seryjny**.

**Uwaga:** można usuwać tylko odłączone kamery.



**Uwaga!**

W polu **Nazwa kamery** można przypisać kamerze nazwę logiczną, np. „prawa tylna kamera”.



**Ustawienia sieci i ustawienia ogólne**

Kliknij przycisk **Ustawienia sieci i ustawienia ogólne**, aby otworzyć stronę ustawień sieciowych i ogólnych. W tym miejscu widać konfigurację ustawień sieciowych i ogólnych, które można zmieniać:

Kliknij przycisk **Zmień ustawienia sieci**, aby wprowadzić/zmienić ustawienia sieciowe:

- **Ustawienia sieci:**
  - **Nazwa hosta:** Domyślna nazwa hosta to CCS1000D  
Uwaga: po zmianie nazwy hosta lub aktywacji/dezaktywacji ustawionego adresu IP w interfejsie przeglądarki internetowej (patrz niżej) może zostać zerwane połączenie między komputerem/laptopem a urządzeniem sterującym. W takim przypadku zamknij, a następnie ponownie otwórz interfejs przeglądarki internetowej.
- **Przewodowe:**
  - **Stały adres IP:** Zaznacz to pole wyboru, jeśli chcesz użyć stałego adresu IP. Poniższe pola zmieniają kolor z szarego na biały, co będzie oznaczało, że zostały aktywowane.
  - **Adres IP:** Wprowadź prawidłowy adres IP.
  - **Maska podsieci:** Wprowadź prawidłową maskę podsieci.
  - **Domyślna brama:** Wprowadź prawidłową domyślną bramę.
- **Ustawienia ogólne:**
  - **Automatycznie wyłączaj, kiedy system nie jest używany** (tryb oszczędzania energii): w przypadku wybrania tej opcji urządzenie sterujące jest automatycznie wyłączone, jeśli nie było używane od dwóch godzin. Lista oczekujących i lista mówców są zapisywane automatycznie i będą dostępne po włączeniu systemu. Uwaga: ta funkcja nie dotyczy trybu aktywacji głosowej.
  - **Ustawienie fabryczne:** Kliknij przycisk domyślnych ustawień fabrycznych, aby zresetować wszystkie ustawienia systemu do wartości domyślnych.



**Uwaga!**

Gdy system zostanie zresetowany do domyślnych ustawień fabrycznych, zostanie zachowana najnowsza zainstalowana wersja oprogramowania.



**Rejestrator (tylko CCSD-CURD)**

Kliknij przycisk **Rejestrator**, aby otworzyć stronę ustawień rejestratora.

Dostępne są następujące ustawienia rejestratora:

- **Źródło:** Wybierz, które źródło audio musi być rejestrowane:
  - **Tylko język źródłowy:** Rejestrowany jest język dyskusji sali.
  - **Język źródłowy i wyjście 3, 4, 5, 6:** system miesza i nagrywa dźwięk języka dyskusji sali i wybrany sygnał wyjścia audio (3–6).
- **Przeptywność:** wybierz jakość dźwięku nagrania (od 64 kb/s (najniższy) do 256 kb/s (najwyższy)).

- **Automatycznie wstrzymaj rejestrację, kiedy wszystkie mikrofony są wyłączone:** Nagrywanie jest wstrzymywane, gdy żaden mikrofon nie jest aktywny.



### Stanowiska

Kliknij przycisk **Stanowiska**, aby otworzyć stronę ustawień stanowiska.

Tutaj można skonfigurować ustawienia stanowisk dla pulpitów dyskusyjnych:

- **Przegląd stanowisk:**
  - **(x-y):** **x** = liczba pulpitów dyskusyjnych aktualnie podłączonych do systemu i zainicjowanych. **y** = historyczna liczba pulpitów dyskusyjnych podłączonych do systemu. Kliknij jedną z kwadratowych ikon po lewej stronie, aby zlokalizować pulpit dyskusyjny w sali konferencyjnej. Kiedy w polu wyboru pojawi się symbol zaznaczenia, pierścień świetlny na odpowiadającym mu mikrofonie zaświeci się na czerwono, a dioda LED powyżej przycisku mikrofonu będzie migać.
 

**Uwaga:** jest to możliwe tylko w przypadku zaznaczenia pola wyboru **Tryb wyboru** w lewym dolnym rogu strony.
  - **Nazwa stanowiska:** :kliknij okno dialogowe **Nazwa stanowiska** i wprowadź/zmień nazwę stanowiska.
  - **Tryb:** ustawień w kolumnie trybu można używać do zmieniania funkcji poszczególnych stanowisk/pulpitów dyskusyjnych. Pulpit dyskusyjny można skonfigurować jako mikrofon interwencyjny, który zawsze może uzyskać dostęp do sali, niezależnie od liczby aktywnych mikrofonów. Mikrofon interwencyjny ma takie same uprawnienia jak mikrofon przewodniczącego (poza priorytetem). Uczestnik używający mikrofonu interwencyjnego nie jest dodawany do listy oczekujących. Zazwyczaj mikrofon interwencyjny jest umieszczony na podium do użytku przez zaproszonych prelegentów. Jako urządzenie przewodniczące lub mikrofon interwencyjny można ustawić łącznie 25 pulpitów dyskusyjnych. Na przykład: 22 urządzenia przewodniczące + 3 mikrofony interwencyjne = 25 urządzeń łącznie.
 

**Normalny:** pulpit dyskusyjny działa jako urządzenie uczestnika.

**Przycisk:** pulpit dyskusyjny pełni funkcję mikrofonu interwencyjnego. Mówca musi nacisnąć i zwolnić przycisk, aby włączyć mikrofon, a następnie ponownie nacisnąć i zwolnić przycisk, aby wyłączyć mikrofon.

**PTT (Naciśnij i mów):** pulpit dyskusyjny pełni funkcję mikrofonu interwencyjnego. Mikrofon jest włączony dla tak długo, jak długo mówca trzyma wciśnięty przycisk zgłaszania chęci zabrania głosu.

**Uwaga:** aby skorzystać z ustawienia mikrofonu interwencyjnego, przełącznik suwakowy w podstawie pulpitu dyskusyjnego musi być ustawiony w pozycji uczestnika. Patrz *Konfigurowanie pulpitu dyskusyjnego, Strona 40*.
  - **Kamera:** nazwa kamery podłączonej do stanowiska.
  - **Położenie zadane:** przypisany do stanowiska numer początkowej pozycji kamery.
- **Tryb wyboru** (wybierz na pulpitych dyskusyjnych): po zaznaczeniu tej opcji pulpit dyskusyjny można zlokalizować poprzez wybranie stanowiska z listy lub wciśnięcie przycisku zgłaszania chęci zabrania głosu na pulpicie dyskusyjnym. Świecą diody LED pulpitu dyskusyjnego.
  - Gdy tryb wyboru jest aktywny, pulpitów dyskusyjnych nie można używać w dyskusji. Ale można je wybierać i lokalizować.
- Przycisk **Deinicjalizacja** : kliknięcie tego przycisku powoduje usunięcie adresu/ subskrypcji wybranego pulpitu dyskusyjnego:
  - Wskaźnik LED mikrofonu świeci na czerwono.

- Wskaźnik LED przycisku jest wielokolorowy (połączenie czerwonego, zielonego i białego).
- Inicjuje każdy z pulpitów dyskusyjnych, jak opisano w części *Inicjalizowanie pulpitów dyskusyjnych*, Strona 40.
- Przycisk **Usuń odłączone stanowiska** : usuwa subskrybowane stanowiska z przeglądu stanowisk.



#### Data i godzina (tylko CCSD-CURD)

Kliknij przycisk **Data i godzina** , aby otworzyć stronę ustawień daty i godziny.

Kliknij przycisk **Zmień ustawienia daty i godziny** , aby wybrać:

- **Godzina**: wybierz czas lokalny.
- **Data**: wybierz bieżącą datę.



#### Aktualizacja



#### Uwaga!

**Aktualizacja** nie jest dostępna na tablety.

- **Wybierz**: służy do wybierania i usuwania zaznaczenia produktów (wierszy) na stronie **Aktualizacja** .
- **Nazwa urządzenia**: nazwa uaktualnianego produktu.
- **Typ**: typ uaktualnianego produktu.
- **Wersja**: wersja oprogramowania, do której zostanie uaktualniony produkt.
- **Stan**: stan uaktualnienia produktu (**Bezczynność**, **Programowanie**, **Ponowne uruchamianie Gotowe** lub **Niepowodzenie** po ponownym uruchomieniu). Jeśli przesłany plik jest uszkodzony lub nie jest rozpoznawany, zostanie wyświetlony komunikat o błędzie.
- **Postęp**: paski postępu wskazujące stan uaktualnienia oprogramowania.
- Przycisk **Start** : służy do uruchomienia procedury uaktualnienia oprogramowania.

Kliknij przycisk **Aktualizacja**, aby otworzyć stronę uaktualnienia oprogramowania .

Strona **Aktualizacja** służy do uaktualniania/konserwacji oprogramowania jednostki sterującej:

1. Pobierz plik uaktualnienia oprogramowania ze strony poświęconej produktowi: <https://licensing.boschsecurity.com/software>
2. Na stronie uaktualnienia kliknij pole w pliku , aby wybrać plik zapisanego oprogramowania .
3. Jeżeli wybierzesz prawidłowy plik oprogramowania układowego, jednostka sterująca zostanie wybrana automatycznie.
4. Kliknij przycisk uruchamiania („Start”), aby rozpocząć proces wczytywania.
  - Zostanie wyświetlony pasek postępu.
  - Stan przesyłania jest pokazywany w kolumnie „stan”. Jeśli przesłany plik jest uszkodzony lub nie jest rozpoznawany, zostanie wyświetlony komunikat o błędzie.
  - Numery wersji oprogramowania są wyświetlane w kolumnie wersja . Numer wersji przesłanego oprogramowania jest wyświetlany tylko wtedy, kiedy proces aktualizacji zakończył się sukcesem.
5. Wyjdź ze strony Aktualizacja po ukończeniu procesu przesyłania (stan gotowe).

6. Wyczyść pamięć podręczną przeglądarki (historię), aby nowe funkcje wyświetlały się w przeglądarce.

**Patrz**

- *Konfigurowanie pulpitu dyskusyjnego, Strona 40*
- *Zarządzaj dyskusją, Strona 48*
- *Zarządzanie rejestratorem, Strona 50*
- *Inicjalizowanie pulpitów dyskusyjnych, Strona 40*
- *Przygotuj dyskusję, Strona 49*

## 7.5.7



### Zasilanie

#### Wymagania wstępne:

- Zalogowany użytkownik musi mieć prawa dostępu: **Przygotuj system.**

Kliknij przycisk **Moc** na stronie głównej, aby wyświetlić wyskakujące okienko zasilania.

- **Wł.:** aktywuje jednostkę sterującą; po kilku sekundach system jest gotowy do użytku.
- **Tryb uśpienia:** pozwala ustawić jednostkę sterującą w tryb gotowości i wyłącza pulpity dyskusyjne:
  - Wszystkie diody LED na pulpitych dyskusyjnych gasną.
  - Włączony tryb gotowości jednostki sterującej wskazują świecąca zielona dioda LED zasilania na panelu przednim i wolno migająca dioda LED sterowania głośnością pulpitu dyskusyjnego. Wszystkie inne diody LED są wyłączone.
  - Lista oczekujących i lista mówców są wyczyszczone.
  - Jeśli włączone jest nagrywanie, zostanie zatrzymane.
- **Anuluj:** zamyka wyskakujące okno zasilania.

## 7.5.8



### Rejestrowanie

#### Wymagania wstępne:

- Zalogowany użytkownik musi mieć prawa dostępu: **Konfiguruj.**

Kliknij przycisk **Raportowanie** znajdujący się na stronie głównej, aby otworzyć stronę rejestrowania.

Rejestrowanie służy do automatycznego zapisywania zdarzeń w systemie, takich jak data, godzina oraz typ (błędu) zdarzenia:

- Przycisk „Wyczyść widok” służy do czyszczenia widoku rejestrowania. Zarejestrowane zdarzenia nie będą usuwane i będą wyświetlane po otwarciu strony rejestrowania. Po wyczyszczeniu widoku rejestrowania zarejestrowane zdarzenia można nadal wyeksportować.
- Naciśnij przycisk „Eksport”, aby wyeksportować i zapisać bieżący plik przeglądu dziennika zdarzeń (\*.txt) na dysku twardym tabletu lub komputera.

## 7.5.9



### Informacje o systemie

#### Wymagania wstępne:

- Zalogowany użytkownik musi mieć prawa dostępu: **Konfiguruj.**

Kliknij przycisk **Informacje o systemie** na stronie głównej, aby otworzyć stronę informacji o systemie. Wyświetlone zostaną następujące informacje:

- Typ urządzenia
- Nazwa hosta
- Adres Ethernet MAC
- Adres Ethernet IP
- Maskę podsieci Ethernet
- Bramę domyślną Ethernet
- Wersja
- API
- Link do pobrania postanowień licencji na otwarte oprogramowanie źródłowe

**Informacje o systemie** są używane przez technika.



### 7.5.10



#### Wyloguj

Kliknij przycisk **Wyloguj** na stronie głównej, aby wylogować się z aplikacji dyskusyjnej. Zostanie wyświetlona strona logowania.

## 7.6

### Interfejs programistyczny aplikacji RESTful (API)

CCS 1000 D Cyfrowy system dyskusyjny jest wyposażony w interfejs RESTful API z następującymi funkcjami:

**Uwaga:** RESTful API to interfejs programistyczny aplikacji, który używa żądań HTTP do UZYSKIWANIA, UMIESZCZANIA, PUBLIKOWANIA i USUWANIA danych.

#### Mówcy

Ta funkcja zapewnia kontrolę nad mikrofonami mówców. Można pobrać listę wszystkich aktywnych mówców. Można dodawać mówców do listy i usuwać ich z niej. Do aplikacji, które mogą wykorzystywać tę funkcję, należą:

- systemy kamer Pan Tilt Zoom (PTZ) innych firm,
- transmisje internetowe i systemy zapisu wymagające informacji dotyczących pracy mikrofonu,
- układy poglądowe do zarządzania mikrofonami.

#### Lista oczekujących

Ta funkcja zapewnia kontrolę nad listą oczekujących. Można pobrać listę wszystkich oczekujących mówców. Można dodawać mówców do listy i usuwać ich z niej.

Do aplikacji, które mogą wykorzystywać tę funkcję, należą:

- systemy kamer Pan Tilt Zoom (PTZ) innych firm,
- transmisje internetowe i systemy zapisu wymagające informacji dotyczących pracy mikrofonu,
- układy poglądowe do włączania i wyłączania mikrofonów.

#### System

Ta funkcja umożliwia:

- ustawienie w systemie stanu gotowości,
- odzyskiwanie systemu ze stanu gotowości.

#### Stanowiska

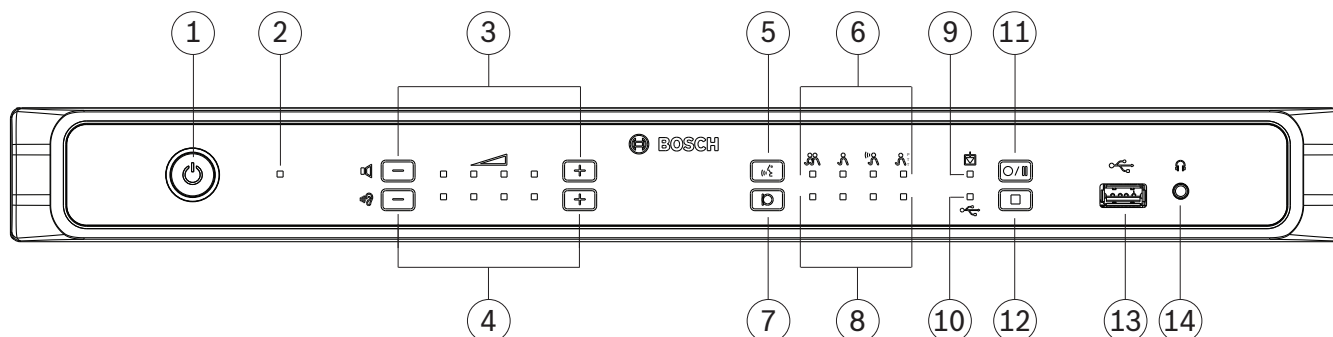
Ta funkcja daje możliwość pobrania i ustawienia czułości mikrofonu poszczególnych urządzeń. Zakres czułości wynosi od - 6 dB do + 9 dB.

Aby uzyskać więcej informacji na temat interfejsu API, zapoznaj się z instrukcją obsługi dostępną do pobrania na stronie: <https://licensing.boschsecurity.com/software>

## 8 Działanie

W tej sekcji opisano, jak działa CCS 1000 D Cyfrowy system dyskusyjny.

### 8.1 Nagrywanie i odtwarzanie dyskusji



Rysunek 8.1: CCSD-CURD

Wbudowany rejestrator umożliwia nagrywanie dyskusji w formacie MP3. Nagrania są zapisywane w pamięci wewnętrznej lub podłączonej pamięci USB. Zapoznaj się z informacjami na temat *pamięci USB* w sekcji *Elementy dodatkowe, Strona 16*.

Podczas nagrywania może nie być wykorzystywana cała pojemność pamięci USB, ponieważ:

- Moduły pamięci Multi-Device USB są obsługiwane, ale używane jest tylko jedno urządzenie pamięci wewnętrznej w pamięci USB.
- Urządzenia USB z wieloma partycjami są obsługiwane, ale używana jest tylko pierwsza partycja.

Rozmiar pamięci USB i ustawienia nagrywania decydują o całkowitym czasie zapisu. Pamięć wewnętrzna mieści maksymalnie 8 godzin dyskusji przy najniższej szybkości transmisji bitów. Czas nagrywania w porównaniu do szybkości transmisji bitów omówiono w sekcji *Dane techniczne, Strona 72*.

Po włożeniu pamięci USB do gniazda USB (lub po jej wyjęciu z gniazda) z przodu jednostki sterującej system automatycznie wybiera lub usuwa wybór odpowiedniej pamięci (wewnętrzna/USB) i wskaźników LED.

#### Opcje nagrywania

Po włączeniu nagrywania rejestrator MP3 automatycznie tworzy plik MP3 o nazwie utworzonej na podstawie aktualnej daty i godziny.

Pliki z nagraniami zapisane w pamięci USB mają nazwę: „USB:yyyymmdd-hhmmss-Floor.mp3”.

- Jeśli źródło ustawienia nagrywania jest ustawione jako sala i wyjście x (x = 3, 4, 5 lub 6), zapisuje się drugi plik nagrania z tym samym oznaczeniem daty i godziny: „USB:yyyymmdd-hhmmss-Outputx.mp3”.
- Jeśli nagranie jest zapisywane w pamięci wewnętrznej, nazwa pliku zaczyna się od „IM”, a nie od „USB”.

Domyślnie pliki mogą zawierać nagrania trwające do 60 minut. Po 60 minutach nagrywania następuje automatyczne zamknięcie pliku i tworzony jest nowy plik. Proces ten jest powtarzany do momentu zakończenia rejestracji lub do zapetnienia pamięci wewnętrznej albo pamięci USB.

Jeżeli chcesz zapisać dyskusję w jednym pliku, utwórz regułę niedzielenia plików w pamięci flash jednostki sterującej. W tym celu:

1. Podłącz laptop lub komputer do jednostki sterującej, używając złącza mikro-USB z tyłu jednostki sterującej.

2. W obszarze wykrytych dysków jednostki sterującej utwórz plik txt o nazwie „no-file-split”.
3. Usuń rozszerzenie pliku .txt.

Aby przywrócić 60-minutowy limit czasu nagrania, usuń plik „no-file-split”.

### Nagrywanie



#### Uwaga!

Do nagrywania zewnętrznego najlepiej jest używać pamięci USB. W razie potrzeby można podłączyć zewnętrzny rejestrator do wyjścia fonicznego RCA (2) jednostki sterującej.



#### Uwaga!

Utwórz kopie zapasowe plików w pamięci USB przed włożeniem jej do jednostki sterującej.

1. Włóż pamięć USB do gniazda USB (13) z przodu jednostki sterującej. Wskaźnik LED nagrywania w pamięci USB (10) zapali się na zielono, co będzie oznaczało, że pamięć została wykryta i rozpoczęło się nagrywanie.
2. Naciśnij przycisk uruchomienia/wstrzymania nagrywania (11), aby rozpocząć sesję nagrywania. Wskaźnik LED zmieni kolor na czerwony, wskazując, że rozpoczęło się rejestrowanie.
  - Aby wstrzymać nagrywanie, kliknij ponownie przycisk uruchomienia/wstrzymania nagrywania. Wskaźnik LED zaświeci się na czerwono, wskazując, że nagranie czasowo zatrzymano.
  - Aby wznowić nagrywanie, kliknij ponownie przycisk uruchomienia/wstrzymania nagrywania. Wskaźnik LED zmieni kolor na czerwony, wskazując, że rozpoczęło się rejestrowanie.
  - Aby zatrzymać nagrywanie, naciśnij przycisk „Zatrzymaj nagrywanie” (12). Wskaźnik LED zmieni kolor na zielony, wskazując, że sesja nagrywania została zakończona.

Nagrywanie zostanie automatycznie zatrzymane, gdy:

- Podczas nagrywania w pamięci wewnętrznej zostanie włożona pamięć USB do gniazda USB (13) z przodu jednostki sterującej.
- Trwa zapis na urządzeniu zewnętrznym, a pamięć USB zostanie wyjęta z gniazda USB jednostki sterującej. Pamięć USB należy wyjmować tylko wtedy, gdy świeci się zielona dioda LED nagrywania.
- Pamięć wewnętrzna zapełnia się podczas rejestrowania w pamięci wewnętrznej.
- Pamięć USB zapełnia się podczas rejestrowania na USB.

### Odtwarzanie nagrania

Aby odtworzyć nagranie:

- Podłącz tablet, laptop, komputer do jednostki sterującej przez Ethernet, a następnie za pomocą interfejsu przeglądarki internetowej wybierz nagranie, które chcesz odtworzyć. Patrz *Interfejs przeglądarki internetowej*, Strona 42.
- Wyjmij pamięć USB i przenieś plik MP3 na komputer.
- Pobierz pliki MP3 z pamięci wewnętrznej jednostki sterującej do komputera PC za pomocą złącza mikro-USB z tyłu jednostki sterującej.

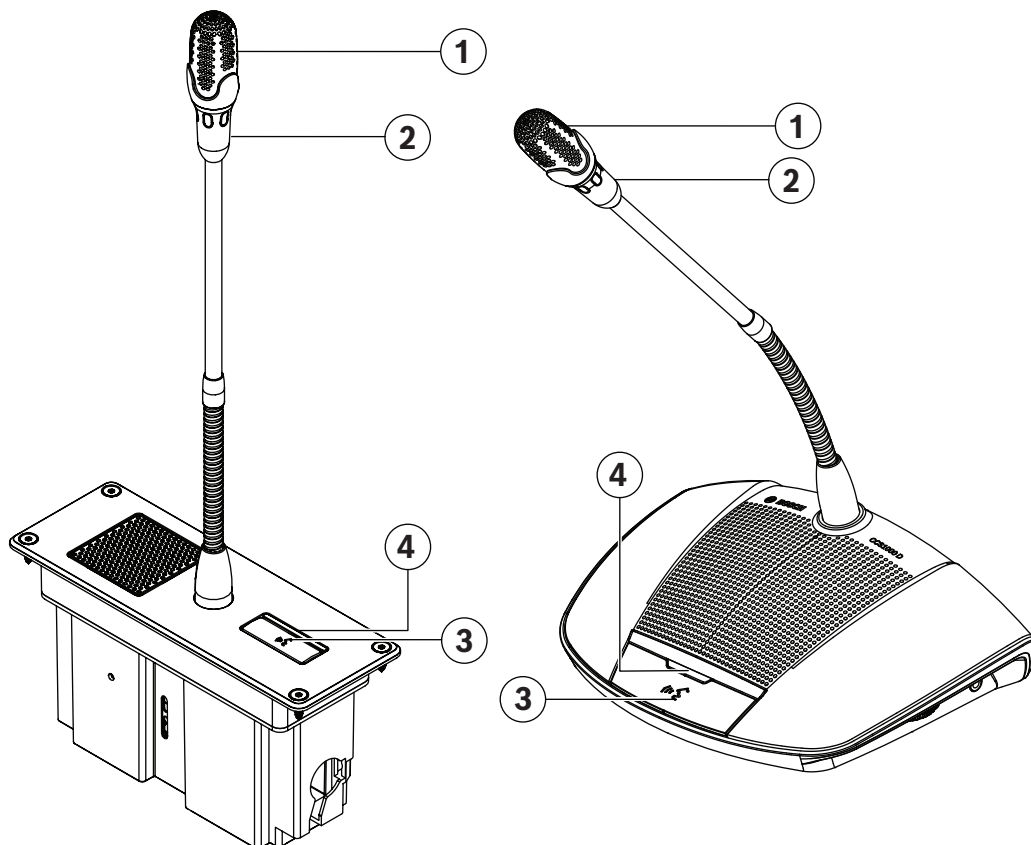


**Uwaga!**

Gdy jednostka sterująca jest podłączona do komputera przez mikro-USB, nagrywanie jest niemożliwe.

---

## 8.2 Korzystanie z przycisku mikrofonu



**Rysunek 8.2:** Urządzenie z przyciskiem uczestnika

Za pomocą przycisku mikrofonu (3) na urządzeniu włączaj i wyłączaj mikrofon (1) zgodnie z wymogami. Wskaźnik LED (4) nad przyciskiem mikrofonu i pierścień świetlny (2) na głowicy mikrofonu wskazują stan urządzenia. Zastosowano następujące kody kolorystyczne:

### **Biały (można mówić)**

Wskaźnik ten jest tylko powyżej przycisku mikrofonu, a nie w pierścieniu świetlnym.

- Mikrofon można uaktywnić natychmiast, naciskając przycisk mikrofonu.
- Twoja prośba o zabranie głosu nie zostanie dodana do listy oczekujących.

### **Zielony**

- Twoja prośba o zabranie głosu została dodana do listy oczekujących.
- Lista oczekujących jest dostępna do wyświetlania i przeglądania w interfejsie przeglądarki internetowej.

### **Zielony, miga**

- Twoja prośba o zabranie głosu jest pierwsza na liście oczekujących.
- Możesz mówić, gdy tylko obecnie zabierający głos mówca wyłączy przycisk mikrofonu.

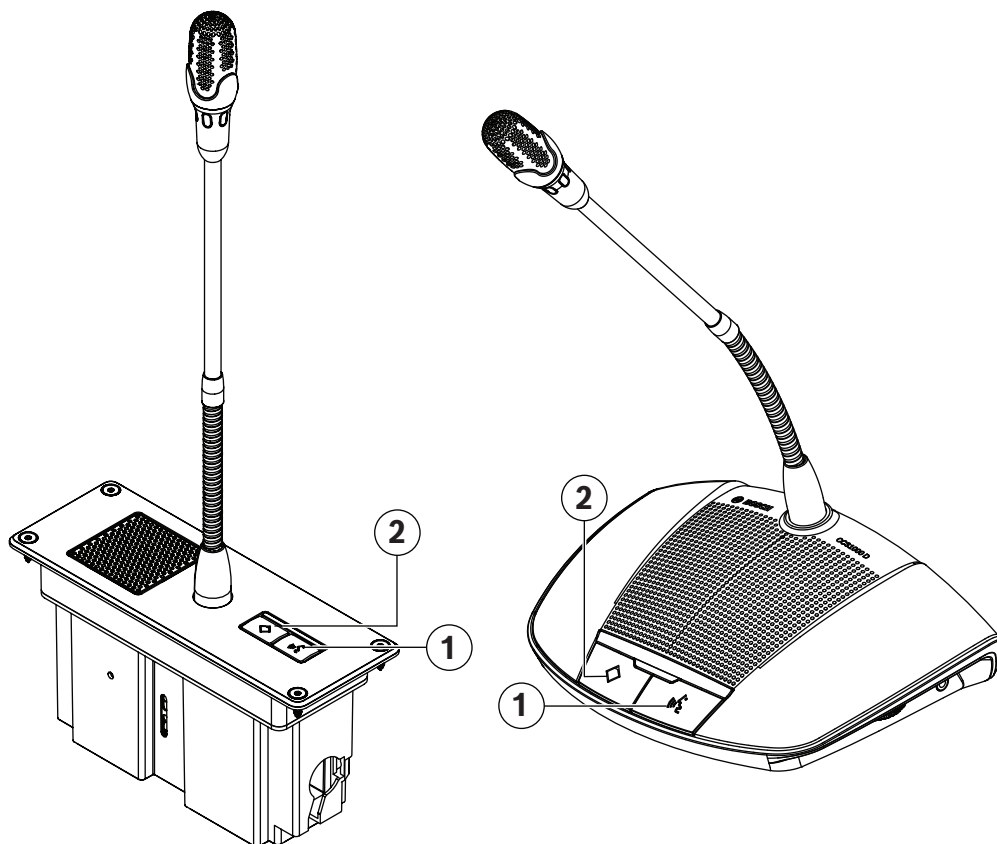
### **Kolor czerwony**

- Mikrofon jest aktywny; możesz mówić.

### **Wszystkie diody LED są wyłączone**

- Urządzenie jest wyłączone.

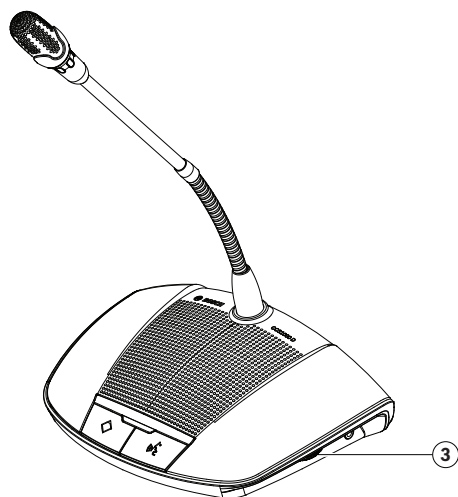
### 8.3 Korzystanie z przycisku priorytetowego



**Rysunek 8.3:** Urządzenie z przyciskiem osoby przewodniczącego

Jeśli urządzenie jest skonfigurowane jako urządzenie dla przewodniczącego, można nacisnąć i przytrzymać przycisk priorytetu (1), aby wyciszyć wszystkie mikrofony uczestników. W tym samym czasie usłyszysz gong (po wybraniu w interfejsie przeglądarki internetowej, patrz *Interfejs przeglądarki internetowej, Strona 42*). Przycisk mikrofonu przewodniczącego (2) umożliwia włączanie i wyłączenie mikrofonu zgodnie z wymaganiami.

## 8.4 Regulacja głośności w słuchawkach



**Rysunek 8.4:** Urządzenie z przyciskiem przewodniczącego

Użyj pokrętła (3) z boku urządzenia do regulacji poziomu dźwięku w słuchawkach, gdy są podłączone.

## 9 Rozwiązywanie problemów

Skorzystaj z poniższej tabeli Rozwiązywanie problemów, aby rozwiązać problemy związane z systemem CCS 1000 D Cyfrowy system dyskusyjny.

### 9.1 Tabela rozwiązywania problemów

Problem	Możliwa przyczyna	Możliwe rozwiązanie
Brak dźwięku w głośnikach wszystkich pulpitów dyskusyjnych.	Poziom dźwięku w głośnikach jest zbyt niski.	Użyj przycisku regulacji głośności na jednostce sterującej lub w interfejsie przeglądarki internetowej, aby centralnie zwiększyć poziom głośności wszystkich pulpitów dyskusyjnych.
Brak dźwięku z głośnika pulpitu dyskusyjnego.	Do pulpitu dyskusyjnego są podłączone słuchawki.	Odłącz słuchawki.
Słaby lub zniekształcony dźwięk z pulpitu dyskusyjnego.	Przeciążenie jednej lub kilku linii magistrali.	Zmniejsz obciążenie linii magistrali: <ul style="list-style-type: none"> <li>– Zmniejsz liczbę pulpitów dyskusyjnych.</li> <li>– Zmniejsz długość kabli przedłużających.</li> </ul>
Krótkie zakłócenia dźwięku podczas spotkania/diskusji.	<ul style="list-style-type: none"> <li>– Podczas spotkania/diskusji zmieniono ustawienia rejestratora.</li> <li>– Podczas spotkania/diskusji zmieniono ustawienia wyjścia jednego mikrofonu.</li> </ul>	Nie należy zmieniać ustawień podczas spotkania/diskusji.
Mikrofon nie odpowiada.	Przeciążenie jednej lub kilku linii magistrali.	Zmniejsz obciążenie linii magistrali: <ul style="list-style-type: none"> <li>– Zmniejsz liczbę pulpitów dyskusyjnych lub</li> <li>– Zmniejsz długość kabli przedłużających.</li> </ul>
Sprzężenie akustyczne z pulpitów dyskusyjnych.	Tworzy się ścieżka akustyczna między głośnikiem a mikrofonem.	<ul style="list-style-type: none"> <li>– Skorzystaj z funkcji regulacji głośności na jednostce sterującej, aby centralnie zmniejszyć głośność wszystkich pulpitów dyskusyjnych.</li> <li>– Zmniejsz głośność głośnika jednostki sterującej.</li> </ul>



Problem	Możliwa przyczyna	Możliwe rozwiązanie
		<ul style="list-style-type: none"> <li>– Zwiększ odległość między pulpitemi dyskusyjnymi a jednostką sterującą.</li> <li>– Zwiększ odległość między słuchawkami a mikrofonem pulpitu dyskusyjnego. Odłącz słuchawki, gdy ich nie używasz.</li> <li>– Na stronie ustawień audio upewnij się, czy wybrano ustawienia cyfrowej eliminacji sprzężeń akustycznych (naturalny lub maks.) i tłumienie sygnału słuchawek podczas mówienia. Należy usunąć zaznaczenie pola wyboru „Głośnik aktywny, gdy mikrofon jest włączony”.</li> <li>– Nie przysuwaj ust zbyt blisko kapsuły mikrofonu podczas mówienia.</li> <li>– Nie przytrzymuj ani nie obejmuj mikrofonu dłonią.</li> </ul>
Nieprawidłowa odpowiedź diody LED nad przyciskiem mikrofonu.	Wybrano nieprawidłowy tryb mikrofonu.	Sprawdź tryb mikrofonu i zmień tryb, jeśli jest to konieczne.
	Przełącznik konfiguracji na spodzie pulpitu dyskusyjnego jest nieprawidłowo ustawiony.	Ustaw przełącznik konfiguracji w pozycji urządzenia uczestnika lub przewodniczącego. Patrz <i>Pulpit dyskusyjny, Strona 39</i> . Tryb konfiguracji można ustawić na stronie <b>stanowisk</b> w interfejsie przeglądarki internetowej.

Problem	Możliwa przyczyna	Możliwe rozwiązanie
Brak dźwięku z głośnika urządzenia CCSD-CURD.	Poziom dźwięku w głośnikach jest zbyt niski.	Zwiększ głośność głośnika, używając przycisku regulacji głośności jednostki sterującej lub interfejsu przeglądarki internetowej.
	Do jednostki sterującej nie podłączono słuchawek.	Odtłącz słuchawki.
Nie można zapisać w pamięci wewnętrznej.	Pamięć wewnętrzna jest pełna lub podłączono pamięć USB.	<ul style="list-style-type: none"> <li>– Sprawdź diodę LED nagrywania w pamięci wewnętrznej: migotanie w kolorze zielonym/ czerwonym oznacza, że pamięć wewnętrzna jest zapelniona.</li> <li>– Podłącz kabel USB do złącza mikro-USB z tyłu jednostki sterującej i przenieś pliki na komputer.</li> <li>– Usuwanie nagrań.</li> </ul>
Wyświetlanie i sterowanie nagrań staje się spowolnione.	W przypadku dużej ilości zapisanych nagrań strona <b>Zarządzanie rejestratorem</b> ładuje się wolniej, ponieważ konieczne jest wczytanie informacji o tych nagraniach.	Usuń nadmiarowe nagrania, aby zmniejszyć czas ładowania strony <b>Zarządzanie rejestratorem</b> .
Nie można nagrywać w pamięci USB.	Pamięć USB nie jest całkowicie włożona do gniazda USB jednostki sterującej.	<ul style="list-style-type: none"> <li>– Upewnij się, czy pamięć USB jest włożona do końca.</li> <li>– Sprawdź, czy dioda LED nagrywania w pamięci USB świeci się na zielono: wskazuje, że wybrano pamięć USB, a jednostka sterująca jest gotowa do nagrywania.</li> </ul>
	Pamięć USB nieprawidłowego typu lub niepoprawnie sformatowana.	Upewnij się, czy pamięć USB: jest odpowiedniego typu i została poprawnie sformatowana. Zajrzyj do sekcji o pamięci USB w temacie <i>Elementy dodatkowe, Strona 16</i> .
	Pamięć USB jest zbyt duża.	Nie należy używać pamięci USB większych niż 128 GB.

Problem	Możliwa przyczyna	Możliwe rozwiązanie
	Pamięć USB jest zapetniona.	<ul style="list-style-type: none"> <li>– Sprawdź diodę LED nagrywania w pamięci wewnętrznej: migotanie w kolorze zielonym/ czerwonym oznacza, że pamięć wewnętrzna jest zapetniona.</li> <li>– Podłącz pamięć USB do komputera i przenieś pliki na dysk twardy.</li> </ul>
	Pamięć USB jest uszkodzona.	<ul style="list-style-type: none"> <li>– Sprawdź możliwości odczytu i zapisu pamięci USB.</li> <li>– <b>Uwaga:</b> jeśli jednostka sterująca nie wykrywa pamięci USB, nagrania będą automatycznie zapisywane w pamięci wewnętrznej.</li> <li>– Wymień (uszkodzoną) pamięć USB.</li> </ul>
Niska wydajność przeglądarki internetowej.	Wielu użytkowników zarejestrowało się w tej samej przeglądarce internetowej.	<p>Upewnij się, czy tylko jeden użytkownik jest zalogowany w przeglądarce internetowej. Jeżeli wielu użytkowników musi zalogować się w tym samym czasie:</p> <ul style="list-style-type: none"> <li>– użyj innej przeglądarki dla każdego z użytkowników lub</li> <li>– zaloguj się z innego urządzenia (tabletu, laptopa, komputera).</li> </ul>
Tablet, laptop lub komputer traci połączenie z jednostką sterującą.	<ul style="list-style-type: none"> <li>– Aktywowanie i dezaktywowanie ustalonego adresu IP w interfejsie przeglądarki internetowej.</li> <li>– Zmiana nazwy hosta.</li> </ul>	Zamknij i otwórz interfejs przeglądarki internetowej.
Część systemu nie działa prawidłowo.	Uszkodzony system okablowania.	<ul style="list-style-type: none"> <li>– Sprawdź wszystkie połączenia magistrali między pulpitami dyskusyjnymi a jednostką sterującą.</li> <li>– Sprawdź połączenia urządzeń pomocniczych.</li> </ul>

<b>Problem</b>	<b>Możliwa przyczyna</b>	<b>Możliwe rozwiązanie</b>
Zewnętrzny przetąacznik wizyjny SDI nie przetacza się między wejściami.	Przetąacznik ma nieprawidłowe ustawienia.	Przywrócić ustawienia fabryczne przetąacznika. Następnie ustawić numer portu połączenia TCP. <ul style="list-style-type: none"><li>– Dla przetąacznika Kramer MV-6 ustaw numer portu połączenia TCP 5000.</li><li>– Dla modeli tvOne przetąacznika CORIOmatrix należy ustawić wartość 10001 jako numer portu połączenia TCP.</li></ul>

## 10      **Konservacja**

System CCS 1000 D Cyfrowy system dyskusyjny właściwie nie wymaga konserwacji. Aby zapewnić bezproblemową pracę systemu, należy regularnie czyścić i sprawdzać jego elementy:

### 10.1      **Czyszczenie**



#### **Przeostroga!**

Do czyszczenia elementów systemu nie wolno używać alkoholu, amoniaku ani rozpuszczalników na bazie ropy naftowej, a także środków ściernych.

1. Odłącz pulpity dyskusyjne od okablowania systemu.
2. Wyczyść pulpity dyskusyjne miękką ściereczką zwilżoną w wodzie z niewielką ilością mydła.
3. Przed ponownym podłączeniem pulpitu dyskusyjnego do okablowania systemu należy zaczekać, aż pulpit dyskusyjny całkowicie wyschnie.
4. Do czyszczenia jednostki sterującej i opcjonalnego modułu rozszerzającego używaj miękkiej ściereczki.

### 10.2      **Kontrola elementów składowych**

1. Sprawdź wszystkie elementy CCS 1000 D Cyfrowy system dyskusyjny, szukając oznak zużycia.  
W razie potrzeby pulpity dyskusyjne można zamawiać u przedstawicieli firmy Bosch.
2. Sprawdź wszystkie złącza i okablowanie systemu pod kątem uszkodzeń.
3. Sprawdź, czy przyciski mikrofonu pulpitu dyskusyjnego działają prawidłowo. Przyciski nie powinny być obluzowane ani wciśnięte, gdy są używane.

### 10.3      **Przechowywanie**

Jeśli nie zamierzasz używać CCS 1000 D Cyfrowy system dyskusyjny przez dłuższą chwilę:

1. Odłącz zasilanie 24 VDC z zasilania sieciowego i z tyłu jednostki sterującej.
2. Odłącz pulpity dyskusyjne od okablowania systemu.
3. Elementy systemu i okablowanie należy przechowywać w czystym, suchym i odpowiednio wentylowanym miejscu.

Maksymalne i minimalne temperatury przechowywania patrz *Dane techniczne, Strona 72*.

## 11 Dane techniczne

Ta sekcja zawiera specyfikacje techniczne systemu CCS 1000 D Cyfrowy system dyskusyjny.

### 11.1 Jednostka sterująca

#### Parametry elektryczne

Adapter napięcia zasilania	Prąd zmienny 100–240 V, 50/60 Hz
Adapter napięcia poboru prądu	1,9 (100 VAC) do 1 A 240 (VAC)
Jednostka sterująca DC	24 V; 6,0 A
Maksymalna liczba pulpitów dyskusyjnych na jednostkę sterującą (bez modułu rozszerzającego)	40 pulpitów dyskusyjnych na magistralę 80 pulpitów dyskusyjnych łącznie 24 V, maks. 5,2 A (ochrona przed przepięciem)
Sterowanie głośnością pulpitów dyskusyjnych	15 kroków po 1,5 dB (poczynając od -10,5 dB)
Poziom ogranicznika sygnału wyjściowego	12 dB powyżej poziomu znamionowego
Redukcja wzmocnienia w zależności od liczby aktywnych mikrofonów (number of open microphones, NOM)	1/SQRT (NOM)
Częstotliwość próbkowania	44,1 kHz
Pasma przenoszenia	od 30 Hz do 20 kHz
Szybkość Ethernet	1 Gb/s

#### Całkowite zniekształcenia harmoniczne (THD)

Znamionowy poziom wejściowy (85 dB SPL)	< 0,5%
Maksymalny poziom wejściowy (110 dB SPL)	< 0,5%

#### Wejścia audio

Znamionowy poziom wejściowy na złączu XLR	-56 dBV
Maksymalny poziom wejściowy na złączu	-26 dBV
Znamionowy poziom wejściowy na złączu RCA	-24 dBV (±6 dB)
Maksymalny poziom wejściowy na złączu RCA	+6 dBV
Stosunek sygnał/szum	> 93 dBA

Pasma przenoszenia	od 30 Hz do 20 kHz
Zniekształcenia harmoniczne	< 0,1%

**Wyjścia audio**

Znamionowy poziom wyjściowy na złączu RCA	-24 dBV (+6/-24 dB)
Maksymalny poziom wyjściowy na złączu RCA	+6 dBV
Stosunek sygnał/szum	> 93 dBA
Pasma przenoszenia	od 30 Hz do 20 kHz
Zniekształcenia harmoniczne	< 0,1%

**Parametry środowiskowe**

Temperatura pracy	od 5 do 45°C
Temperatura transportu i przechowywania	od -40 do 70°C
Wilgotność względna	od 5 do 98%, bez kondensacji

**11.2****Pulpit dyskusyjny****Parametry elektryczne**

Pobór mocy	1,3 W
Pasma przenoszenia	30 Hz–20 kHz (system elektryczny)
Zniekształcenia harmoniczne	< 0,5%
Stosunek sygnał/szum	> 93 dBA
Częstotliwość próbkowania	44,1 kHz
Impedancja obciążenia słuchawek	> 32 Ω < 1 kΩ
Głośnik max. moc wyjściowa	4 W

**Akustyczne**

Znamionowy poziom wyjścia głośnika	72 dB SPL
Charakterystyka przenoszenia głośnika uczestników	200 Hz–16 kHz (akustyczne)
Charakterystyka kierunkowości mikrofonu	Kardioidalny

Charakterystyka przenoszenia mikrofonów uczestników	125 Hz–15 kHz
Znamionowy poziom wejścia mikrofonu	85 dB SPL

### Parametry mechaniczne

Wymiary urządzenia bez mikrofonu (wys. x szer. x gł.)	64 x 203 x 146 mm
Wysokość z mikrofonem w pozycji poziomej	130 mm
Długość mikrofonu od powierzchni montażu	CCSD-DS: 310 mm CCSD-DL: 480 mm
Ciężar	Ok. 1 kg
Montaż	Stołowy (przenośny lub stały)
Materiał (płyta czołowa)	Plastik, tworzywo ABS + poliwęglan
Materiał (podstawa)	Metal ZnAl4
Kolor (płyta czołowa)	Czarny Traffic (RAL 9017) matowy-błyszczący
Kolor (podstawa)	Perłowy jasno szary (RAL 9022) matowy-błyszczący

### Parametry środowiskowe

Temperatura pracy	od 0 do 35°C
Temperatura transportu i przechowywania	od -40 do 70°C
Wilgotność względna	od 5 do 98%, bez kondensacji
Ciśnienie atmosferyczne	od 600 do 1100 hPa

## 11.3

### Urządzenia do montażu na płasko

#### Parametry elektryczne

Pobór mocy (W)	1.50 W
Charakterystyka przenoszenia (Hz)	30–20,000 Hz
Całkowite zniekształcenia harmoniczne + szum (%)	< 2%
Stosunek sygnał/szum (> od wartości ustalonej) (dBA)	> 75 dBA
Częstotliwość próbkowania (kHz)	44.10 kHz



Maksymalna liczba pulpitów dyskusyjnych systemu montowanych na płasko obsługiwana na magistralę	35
---	----

**Akustyczne**

Znamionowy poziom akustycznego sygnału wyjściowego (dB SPL) (głośnik)	72 dB SPL
Znamionowy poziom akustycznego sygnału wejściowego (dB SPL) (mikrofon)	85 dB SPL
Charakterystyka częstotliwości (Hz) (głośnik uczestników)	200 Hz – 16,000 Hz
Charakterystyka częstotliwości (Hz) (mikrofon uczestników)	125 Hz – 15 000 Hz
Wzorzec polaryzacji (mikrofon)	Kardioidalny

**Parametry mechaniczne**

Wymiary (W x S x G) (mm) (bez mikrofonu)	63 mm x 173 mm x 92 mm
Wymiary (W x S x G) (cal) (bez mikrofonu)	2.48 in x 6.81 in x 3.62 in
Grubość (mm)	3 mm
Grubość (cale)	0,12 cala
Maksymalna grubość stołu (mm)	40 mm
Maksymalna grubość stołu (cale)	1,57 cala
Długość wspornika mikrofonu (mm) (długi)	480 mm
Długość wspornika mikrofonu (cale) (długi)	18.90 in
Długość wspornika mikrofonu (mm) (krótki)	310 mm
Długość wspornika mikrofonu (cale) (krótki)	12,2 cala
Typ montażu	Do montażu na płasko
Materiał	Plastik, tworzywo ABS + poliwęglan
Kolorystyka (RAL)	RAL 9017 Czarny drogowy
Typ złącza	6-pinowe złącze męskie
Długość kabla (m)	2 m
Długość kabla (ft)	6.56 ft
Masa (g) (z długim mikrofonem)	560 g
Masa (lb) (z długim mikrofonem)	1.23 lb
Masa (g) (z krótkim mikrofonem)	540 g
Masa (lb) (z krótkim mikrofonem)	1,19 funta

**Warunki otoczenia**

Temperatura pracy (°C)	0 °C – 35 °C
Temperatura pracy (°F)	32 °F – 95 °F
Temperatura przechowywania (°C)	-40 °C – 70 °C
Temperatura przechowywania (°F)	-40 °F – 158 °F
Wilgotność względna robocza, bez skraplania (%)	95%
Ciśnienie powietrza (hPa)	600 hPa – 1,100 hPa

**11.4****Moduł rozszerzający****Parametry elektryczne**

Adapter napięcia zasilania	100–240 VAC, 50/60 Hz
Adapter napięcia poboru prądu	1,9 (100 VAC) do 1 A 240 (VAC)
Jednostka sterująca DC	24 V; 6,0 A
Maksymalna liczba pulpików dyskusyjnych na moduł rozszerzający	40 pulpików dyskusyjnych na magistralę/ odgałęzienie 85 pulpików dyskusyjnych łącznie 24 V, maks. 5,2 A (ochrona przed przepięciem)

**Parametry mechaniczne**

Wymiary z nóżkami (wys. x szer. x gł.)	45 x 440 x 200 mm szerokość 19", wysokość 1 RU
Wysokość nóżek	5,5 mm
Montaż	Na stole lub w szafie typu rack 19"
Ciężar	Ok. 4,12 kg
Materiał (góra i podstawa)	Metal lakierowany
Kolor (góra i podstawa)	Czarny Traffic (RAL 9017) matowy-błyszczący
Obrzeże płyty czołowej	Perłowy jasnoszary (RAL 9022) matowy-błyszczący

**Parametry środowiskowe**

Temperatura pracy	od 5 do 45°C
-------------------	--------------

Temperatura transportu i przechowywania	od -40 do 70°C
Wilgotność względna	od 5 do 98%, bez kondensacji

## 12

# Usługi pomocy technicznej i Bosch Academy



### Pomoc techniczna

Nasza **pomoc techniczna** jest dostępna na stronie [www.boschsecurity.com/xc/en/support/](http://www.boschsecurity.com/xc/en/support/). Bosch Security and Safety Systems oferuje pomoc techniczną w następujących obszarach:

- [Aplikacje i narzędzia](#)
- [Modelowanie statystyk budynku](#)
- [Gwarancja](#)
- [Rozwiązywanie problemów](#)
- [Naprawy i wymiana](#)
- [Bezpieczeństwo produktów](#)



### Akademia Bosch Building Technologies

Odwiedź witrynę Akademii Bosch Building Technologies, aby uzyskać dostęp do **kursów szkoleniowych, samouczków wideo i dokumentów**: [www.boschsecurity.com/xc/en/support/training/](http://www.boschsecurity.com/xc/en/support/training/)



**Bosch Security Systems B.V.**

Torenallee 49

5617 BA Eindhoven

Netherlands

**[www.boschsecurity.com](http://www.boschsecurity.com)**

© Bosch Security Systems B.V., 2024

**Rozwiązania do budynków podnoszące jakość życia**

202409191254