

Digitaal discussiesysteem

CCS 1000 D

Inhoudsopgave

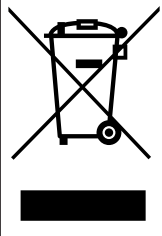
1	Veiligheid	5
1.1	Conformiteitsverklaring FCC-leverancier	5
2	Over deze handleiding	7
2.1	Doel van de handleiding	7
2.2	Digitaal document	7
2.3	Doelgroep	7
2.4	Waarschuwingen en aanwijzingen	7
2.5	Copyright en disclaimer	7
2.6	Documenthistorie	9
3	Systeemoverzicht	10
3.1	CCSD-CU(RD) besturingseenheid	11
3.2	Besturingseenheid met MP3-opname en DAFS	11
3.3	Vergaderpost	12
3.4	Ingebouwde vergaderpost	13
3.5	CCSD-EXU Uitbreidingseenheid	13
3.6	GUI-talen	14
3.7	Beveiligingsmaatregelen	14
4	Planning	15
4.1	Uitpakken	15
4.2	Meegeleverd met producten	15
4.2.1	CCSD-CU Besturingseenheid of CCSD-CURD Besturingseenheid	15
4.2.2	CCSD-Dx-vergaderposten	15
4.2.3	CCSD-Fx-ingebouwde apparaten	16
4.2.4	CCSD-EXU Uitbreidingseenheid	16
4.3	Aanvullende onderdelen	16
4.4	Maken van verlengkabels op maat	19
4.5	Configuraties en beperkingen	20
4.5.1	Klein/middelgroot systeem (max. 80 vergaderposten)	20
4.5.2	Groot systeem (max. 245 vergaderposten)	21
4.5.3	Verlengkabels	22
5	Installatie	26
5.1	Besturingseenheid en uitbreidingseenheid	26
5.2	Inbouwapparaten	26
6	Aansluitingen	29
6.1	Systeemcomponenten aansluiten	29
6.2	Aansluitingen besturingseenheid	30
6.3	Aansluitingen vergaderpost	32
6.4	Aansluitingen voor inbouwapparaten	33
6.5	Aansluitingen van uitbreidingseenheid	34
7	Configuratie	36
7.1	Besturingseenheid	36
7.1.1	Vergadermodi	39
7.1.2	Toetsencombinaties	40
7.2	Vergaderpost	40
7.2.1	Vergaderpost configureren	41
7.2.2	Vergaderpost initialiseren	41
7.2.3	Adres wissen	42
7.3	Inbouwapparaten	42

7.3.1	Inbouwapparaat initialiseren	42
7.3.2	Inbouwapparaat deïnisialisieren	42
7.4	Uitbreidingseenheid	43
7.5	Webbrowserinterface	43
7.5.1	Configuratie vóór ingebruikneming	43
7.5.2	Aanmelden	45
7.5.3	Vergadering beheren	49
7.5.4	Vergadering voorbereiden	50
7.5.5	Recorder beheren	51
7.5.6	Systeeminstellingen	52
7.5.7	Voeding	59
7.5.8	Bezig met aanmelden	59
7.5.9	Systeeminfo	59
7.5.10	Afmelden	60
7.6	RESTful-API (Application Programming Interface)	60
8	Bediening	61
8.1	Vergaderingen opnemen en afspelen	61
8.2	Microfoonknop gebruiken	64
8.3	De prioriteitsknop gebruiken	65
8.4	Hoofdtelefoonvolume aanpassen	66
9	Problemen oplossen	67
9.1	Probleemoplossingstabel	67
10	Onderhoud	72
10.1	Reiniging	72
10.2	Onderdelen controleren	72
10.3	Opslag	72
11	Technische gegevens	73
11.1	Besturingseenheid	73
11.2	Vergaderpost	74
11.3	Inbouwapparaten	75
11.4	Uitbreidingseenheid	77
12	Ondersteuningsservices en Bosch Academy	78

1 Veiligheid

Lees voordat u apparaten gaat installeren of bedienen altijd de belangrijke veiligheidsvoorschriften die als afzonderlijk meertalig document beschikbaar zijn: belangrijke veiligheidsvoorschriften (veiligheidshandleiding). Deze voorschriften worden geleverd bij alle apparaten die op het elektriciteitsnet kunnen worden aangesloten.

Oude elektrische en elektronische apparatuur



Dit product en/of deze batterij moet gescheiden van het huishoudelijk afval worden afgevoerd. Voer dergelijke apparatuur af volgens de lokale wet- en regelgeving, zodat deze opnieuw kan worden gebruikt en/of kan worden gerecycled. Dit draagt bij aan het behoud van natuurlijke grondstoffen en aan de bescherming van de volksgezondheid en het milieu.

Gebruik de nieuwste software

Voordat u het apparaat voor de eerste keer gebruikt, moet u de meest recente toepasselijke release van uw softwareversie installeren. Voor een consistente functionaliteit, compatibiliteit, prestaties en beveiliging werkt u de software regelmatig bij gedurende de levensduur van het apparaat. Volg de instructies in de productdocumentatie met betrekking tot software-updates.

De volgende koppelingen bieden meer informatie:

- Algemene informatie: <https://www.boschsecurity.com/xc/en/support/product-security/>
- Veiligheidsadviezen, dat wil zeggen een lijst met aangeduide zwakke plekken en voorgestelde oplossingen: <https://www.boschsecurity.com/xc/en/support/product-security/security-advisories.html>

Bosch aanvaardt geen enkele aansprakelijkheid voor schade die wordt veroorzaakt door gebruik van haar producten met verouderde softwarecomponenten.

1.1 Conformiteitsverklaring FCC-leverancier

De volgende verklaring is geldig voor:

- CCSD-CU
- CCSD-CURD

De volgende verklaring is geldig voor:

- CCSD DS
- CCSD DL
- CCSD EXU
- CCSD-FDS
- CCSD-FDL
- CCSD-FCMS
- CCSD-FCML

Wijzigingen of aanpassingen die niet expliciet zijn goedgekeurd door de partij die verantwoordelijk is voor naleving, kunnen ervoor zorgen dat de gebruiker het recht verliest om de apparatuur te bedienen.

let op Deze apparatuur is getest en voldoet aan de grenzen voor een digitaal apparaat van klasse B, in overeenstemming met deel 15 van de FCC-voorschriften. Deze limieten zijn vastgesteld ten behoeve van een redelijke beveiliging tegen schadelijke interferentie in een huiselijke omgeving. Deze apparatuur genereert en gebruikt radiofrequentie-energie en kan deze uitstralen. Als de apparatuur niet volgens de instructies wordt geïnstalleerd en gebruikt, kan schadelijke interferentie met radiocommunicatie ontstaan. Garantie dat in een bepaalde situatie geen interferentie zal plaatsvinden, wordt echter niet gegeven. Als dit apparaat schadelijke interferentie van radio- en televisieontvangst veroorzaakt, hetgeen is vast te stellen door het apparaat uit en in te schakelen, kan de gebruiker een of meer van de volgende maatregelen nemen om dit probleem op te lossen:

- Heroriëntatie of verplaatsen van de ontvangende antenne.
- Vergroot de afstand tussen de apparatuur en de ontvanger.
- Sluit het apparaat aan een stroomcircuit welke verschillend is van deze waar de ontvanger aan verbonden is.
- Raadpleeg de dealer of een ervaren radio-/TV-technicus voor assistentie.

2 Over deze handleiding

- Lees deze handleiding zorgvuldig door voordat u de producten van het Digitaal discussiesysteem CCS 1000 D installeert en bedient.
- Bewaar alle documentatie die bij de producten wordt geleverd, zodat u deze naderhand opnieuw kunt raadplegen.

2.1 Doel van de handleiding

Deze handleiding bevat informatie die nodig is voor de installatie, de configuratie, het gebruik en het onderhoud van de producten van het Digitaal discussiesysteem CCS 1000 D. Raadpleeg voor documentatie-updates de productinformatie op: www.boschsecurity.com

2.2 Digitaal document

Deze handleiding is beschikbaar als digitaal document in Adobe Portable Document Format (PDF).

Raadpleeg de productinformatie op: www.boschsecurity.nl.

2.3 Doelgroep

Deze handleiding is bedoeld voor installateurs, technici en gebruikers van een Digitaal discussiesysteem CCS 1000 D.

2.4 Waarschuwingen en aanwijzingen

In deze handleiding kan gebruik worden gemaakt van drie soorten waarschuwingen. Het type is nauw verbonden aan het gevolg dat het niet-opvolgen van de aanbeveling kan hebben. De waarschuwingen staan in volgorde van minst tot meest ernstig:



Opmerking!

Waarschuwing met aanvullende informatie. Meestal leidt het negeren van een kennisgeving niet tot schade aan de apparatuur of tot persoonlijk letsel.



Voorzichtig!

De apparatuur of andere eigendommen kunnen beschadigd raken of personen kunnen licht letsel oplopen wanneer een voorzichtigheidsteken wordt genegeerd.



Waarschuwing!

De apparatuur of andere eigendommen kunnen ernstig beschadigd raken of personen kunnen ernstig letsel oplopen wanneer een waarschuwingsteken wordt genegeerd.

2.5 Copyright en disclaimer

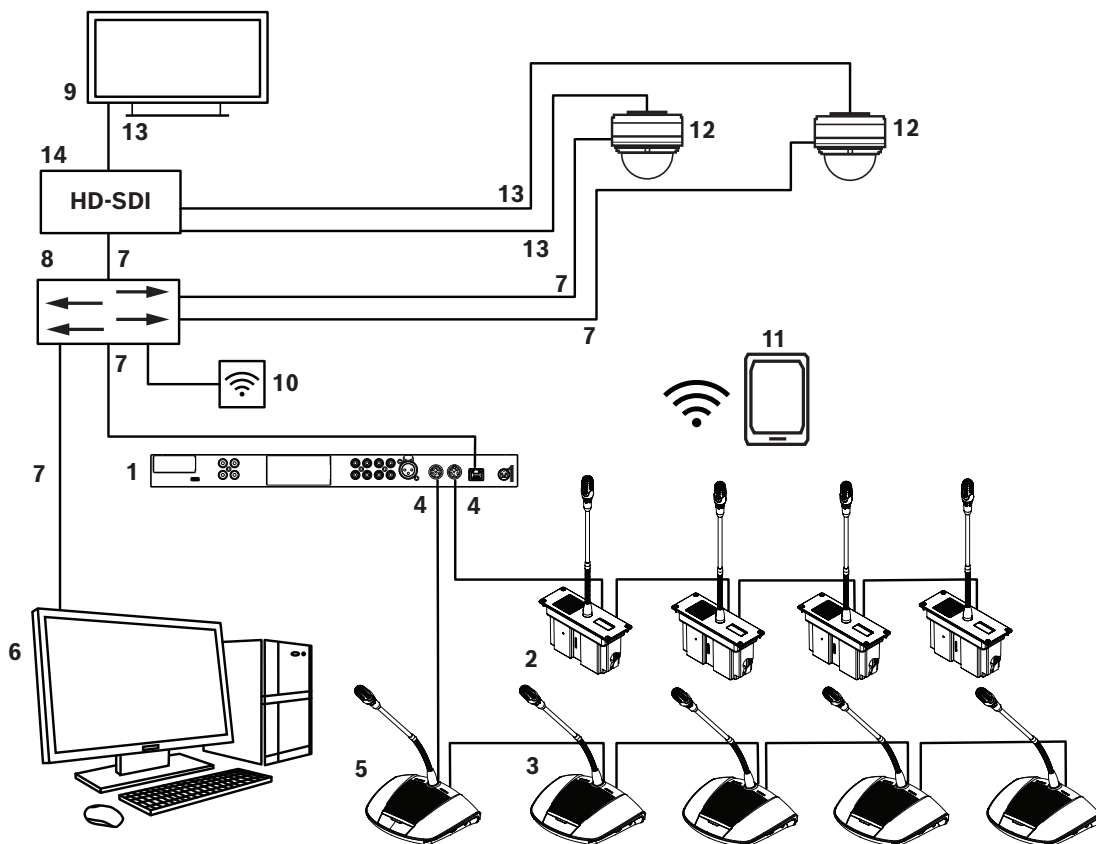
Alle rechten voorbehouden. Niets van deze documentatie mag worden gereproduceerd of openbaar worden gemaakt, in enige vorm of op enige wijze, hetzij elektronisch, mechanisch, door fotokopieën, opnamen of enige andere manier, zonder voorafgaande schriftelijke toestemming van de uitgever. Neem voor informatie over toestemming voor herdrukken en uittreksels contact op met Bosch Security Systems B.V..

De inhoud en afbeeldingen kunnen zonder voorafgaande kennisgeving worden gewijzigd.

2.6 Documenthistorie

Uitgiftedatum	Documentatie versie	Reden
2014-09	V1.0	1 ^e editie.
2014-10	V1.1	Omslagfoto en paragrafen: 2.6, 3, 4, 4.3, 4.5, 6, 6.1, 6.2, 7, 7.1, 7.3, 7.3.1 (incl. illustratie), 7.3.3, 7.3.4, 7.3.5 (incl. illustratie), 7.3.6, 7.3.8 aangepast.
2016-05	V2.0	Nieuwe paragrafen toegevoegd: 3.4, 4.2.1, 4.2.2, 4.2.3, 4.5.1, 4.5.2, 4.5.3, 6.4, 7.1.2, 7.2, 7.3.2, 7.3.3, 7.4.1, 7.5, 11.3 Paragrafen bijgewerkt: 2.6, 3, 6.1, 6.2, 7.4.2, 7.4.4, 7.4.6, 8.1, 9.1
2018-08	V2.1	Paragraaf bijgewerkt: 7.4.6
2020-05	V2.2	Toegevoegde paragraaf: – GUI-talen Bijgewerkte paragrafen: – Aanmelden : informatie toegevoegd over eerste aanmelding. – Systeeminformatie : aangevuld met extra beschikbare informatie over OSS-licentievoorwaarden. – Probleemoplossingstabel : tabel bijgewerkt met informatie over het verwerken van een groot aantal API-aanroepen
2024-??	V3.0	Paragrafen toegevoegd of bijgewerkt vanwege toevoeging ingebouwde apparaten voor de voorzitter en vergaderposten: – Geleverde producten – Verlengkabels – Installatie – Verbindingen – Programmering – Technische gegevens – Veiligheidsnormen

3 Systeemoverzicht



Afbeelding 3.1: Standaard systeemconfiguratie

Het Digitaal discussiesysteem CCS 1000 D is een hot plug-and-play vergadersysteem dat bij uitstek geschikt is voor kleine tot middelgrote vergaderruimten, zoals raadszalen, lokale congrescentra en rechtszalen. De hoofdcomponenten van het discussiesysteem zijn:

1. **Besturingseenheid:** er zijn twee typen besturingseenheden: de CCSD-CU en de CCSD-CURD. De functies en de verschillen worden beschreven in *CCSD-CU(RD) besturingseenheid, pagina 11*.
2. **Inbouw-vergaderposten voor deelnemers (CCSD-Dx):** hiervan bestaat ook een voorzittersmodel.
3. **Opbouw-vergaderposten voor deelnemers,** die ook kunnen worden geconfigureerd als posten voor de voorzitter.
4. **Vergaderpost-kabel (en verlengkabels indien nodig):** hiermee kunnen de vergaderposten, een of meer besturingseenheden en een of meer optionele uitbreidingseenheden worden verbonden in een doorlusconfiguratie.
5. **Opbouw-voorzitterspost (CCSD-Dx).**
6. **Pc/laptop:** kan tijdelijk worden gebruikt om het systeem te upgraden, of om vergaderingen te beheren, vergaderingen voor te bereiden en het systeem te configureren.
7. **Ethernet-kabel:** de Ethernet-poort is bedoeld voor het aansluiten van de laptop of pc, IP-camera's en andere apparatuur die uitsluitend wordt gebruikt om het Digitaal discussiesysteem CCS 1000 D te bedienen.
8. **Ethernet-switch:** deze leidt de systeemgegevens via Ethernet.
9. **Display:** kan worden gebruikt om de sprekende deelnemer weer te geven.

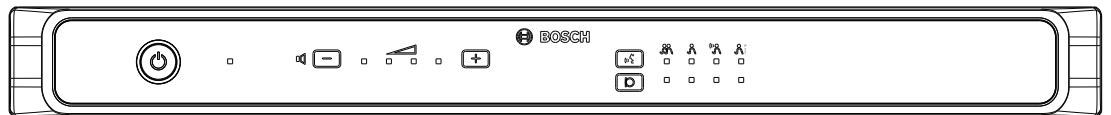
10. **Draadloos toegangspunt/router:** wordt in combinatie met een draadloze tablet gebruikt.
11. **Tablet:** kan worden gebruikt om vergaderingen te beheren, vergaderingen voor te bereiden en het systeem te configureren.
12. **HD Conference Dome:** legt het beeld van een sprekende deelnemer vast.
13. **Coaxkabel:** draagt het videosignaal over tussen de camera en de HD-SDI.
14. **HD-SDI:** wordt gebruikt om verbinding te maken met het beeldscherm en de Ethernet-netwerkswitch. Ondersteund worden: TV-One CORIOmatrix-mini en de Kramer MV-6.

Raadpleeg

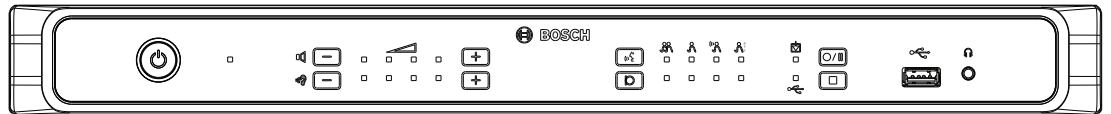
- *CCSD-CU(RD) besturingseenheid, pagina 11*

3.1

CCSD-CU(RD) besturingseenheid



Afbeelding 3.2: CCSD-CU



Afbeelding 3.3: CCSD-CURD

De Besturingseenheid is de centrale component van het Digitaal discussiesysteem CCS 1000 D. Het belangrijkste doel van de besturingseenheid is:

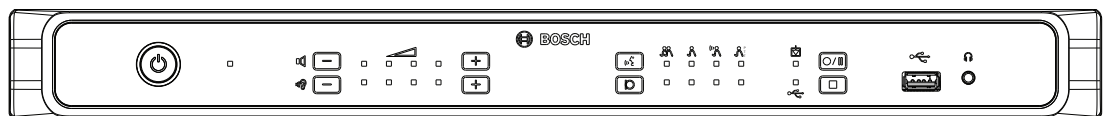
- een interface bieden voor de aansluiting van vergaderposten en randapparatuur;
- DC-voeding bieden voor vergaderposten;
- het Digitaal discussiesysteem CCS 1000 D bewaken en regelen.

Met de aanraakknoppen en LED-indicatoren op het voorpaneel kan de besturingseenheid worden geconfigureerd en bediend.

De Besturingseenheid heeft een ingebouwde webbrowserinterface, die kan worden geopend met een tablet, laptop of pc. De webbrowserinterface kan worden gebruikt voor het weergeven en beheren van de basis- en geavanceerde systeemconfiguratie, zoals microfoonbeheer en digitale opnamemogelijkheden. Configuratiewijzigingen die worden aangebracht op de Besturingseenheid, worden automatisch bijgewerkt in de webbrowserinterface en andersom.

3.2

Besturingseenheid met MP3-opname en DAFS



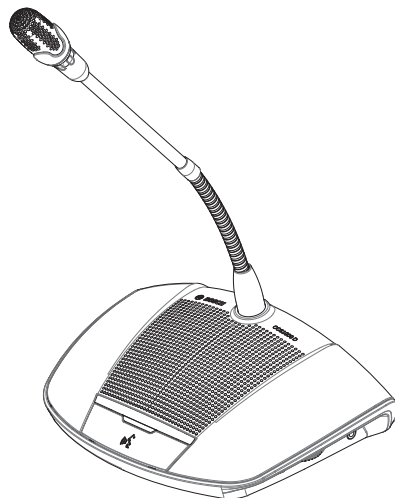
Afbeelding 3.4: CCSD-CURD

De CCSD-CURD heeft de volgende extra eigenschappen:

- Ingebouwde MP3-recorder met intern geheugen en USB-opname.
- Ingebouwde onderdrukking van digitale akoestische terugkoppeling (DAFS).
- Ingebouwde luidspreker en hoofdtelefoonaansluiting met volumeregeling om te luisteren naar de 'vloertaal' of opnamen.

- Extra RCA-uitgangen voor individuele microfoonopname, bijvoorbeeld voor het opnemen van afzonderlijke sprekers in een rechtszaal.

3.3 Vergaderpost



Afbeelding 3.5: CCSD-Dx

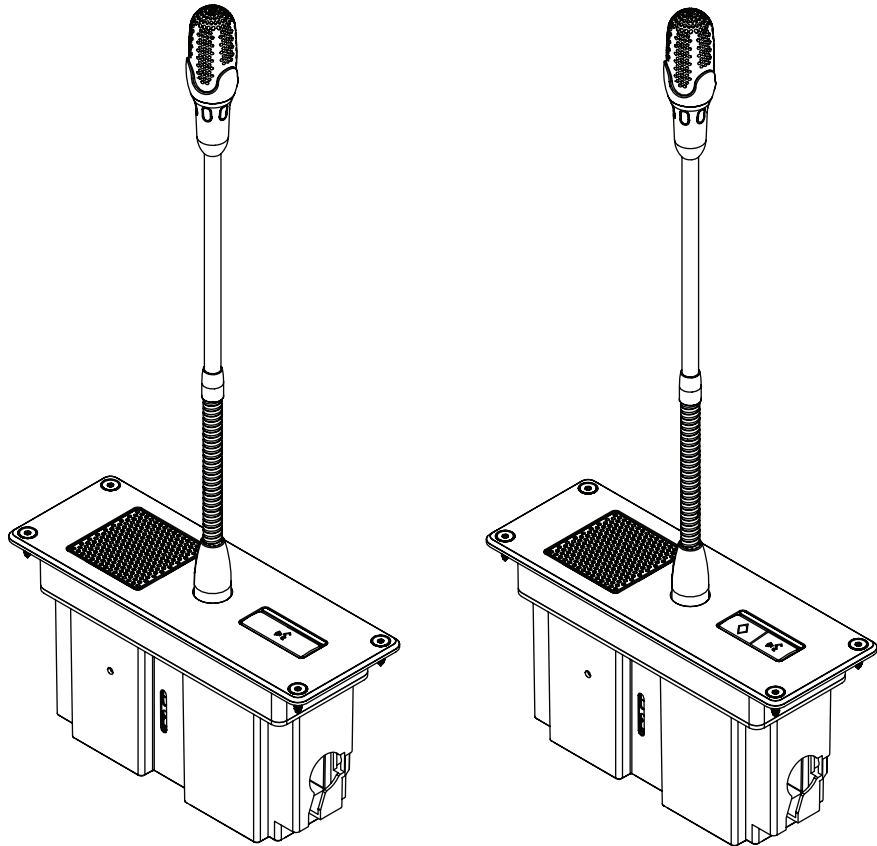
Met de CCSD-Dx Vergaderpost kunnen deelnemers aan een discussie in de microfoon spreken en de discussie horen via de ingebouwde luidspreker of (optionele) hoofdtelefoon.

De vergaderpost heeft de volgende hoofdkenmerken:

- Microfoonknop om de microfoon te activeren en deactiveren.
- LED-indicator boven de microfoonknop en een indicatiering in de kop van de microfoon.
- Duimwielschakelaar aan de zijkant van het apparaat om het volume van de hoofdtelefoon aan te passen.

De vergaderpost kan worden geconfigureerd als deelnemerspost of als voorzitterspost (met de laatstgenoemde configuratie kan de gebruiker optreden als voorzitter tijdens een vergadering). Zie *Vergaderpost configureren*, pagina 41.

3.4 Ingebouwde vergaderpost

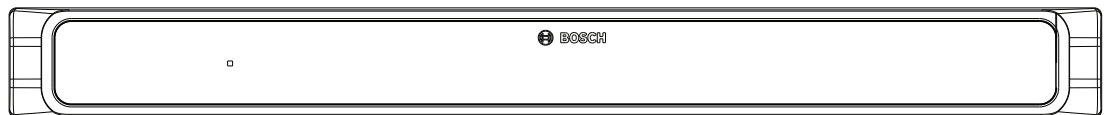


Met de ingebouwde apparaten kunnen deelnemers aan een discussie in de microfoon spreken en via de ingebouwde luidspreker of (optionele) hoofdtelefoon de discussie horen. Deze heeft de volgende hoofdkenmerken:

- Keuze uit vaste microfoon met korte of lange flexibele steel
- Microfoonknop om de microfoon te activeren en deactiveren.
- Led-indicator boven de microfoonknop en een indicatiering in de kop van de microfoon.

De inbouw-vergaderposten voor de voorzitter hebben een extra prioriteitsknop naast de microfoonknop voor de verzoek tot spreken-indicatie.

3.5 CCSD-EXU Uitbreidingseenheid



Afbeelding 3.6: CCSD-EXU

De uitbreidingseenheid wordt gebruikt in combinatie met een besturingseenheid (CCSD-CU of CCSD-CURD) om het CCS 1000 D Digitale discussiesysteem van extra voeding te voorzien.

Met een of meer uitbreidingseenheden kan het CCS 1000 D Digitale discussiesysteem worden uitgebreid tot maximaal 245 vergaderposten. Elke uitbreidingseenheid kan voeding bieden voor maximaal 85 extra vergaderposten (CCSD-DS of CCSD-DL).

De uitbreidingseenheid wordt automatisch samen met de besturingseenheid in- en uitgeschakeld.

3.6 GUI-talen

Het CCS 1000D Digitaal discussiesysteem heeft de volgende GUI-talen:

	ar	cs	de	en	el	es	fi	fr	hu	id	it	ja	ko	nl	pl	pt	pt- BR	ru	th	tr	vi	zh- CN	zh- TW
Webbrowser	•	•	•	•	•	•	•	•	•	•	•	•	•	•	•	•	•	•	•	•	•	•	•

3.7 Beveiligingsmaatregelen

De eigenaar en/of installateur moet voor de beveiligingsmaatregelen zorgen. Dit, ter voorkoming van oneigenlijk gebruik van het CCS 1000 D-systeem via het internet en de lokale netwerken.

Houd rekening met de volgende punten voor een betere beveiliging:

- Het wachtwoord voor de beheerder-gebruiker wijzigen.
- De onbevoegde fysieke en logische toegang tot de Ethernetverbinding van de besturingseenheid voorkomen.
- Voorkomen dat onbevoegden toegang krijgen tot het netwerk van de besturingseenheid. Dit kan bijvoorbeeld worden gerealiseerd door de besturingseenheid in een apart VLAN te plaatsen en/of een firewall te gebruiken.
- De nieuwste software voor de besturingseenheid installeren.

4 Planning

Lees dit gedeelte door voordat u het Digitaal discussiesysteem CCS 1000 D gaat gebruiken, om er zeker van te zijn dat u beschikt over alle benodigde onderdelen voor het aansluiten en bedienen van het systeem. Dit gedeelte bevat ook belangrijke informatie over het aantal vergaderposten dat op het systeem kan worden aangesloten. Zie *Configuraties en beperkingen*, pagina 20.

4.1 Uitpakken

Deze apparatuur moet zorgvuldig worden behandeld. Als een onderdeel lijkt te zijn beschadigd, dient u dit onmiddellijk aan de expediteur te melden. Als er onderdelen ontbreken, neemt u contact op met de vertegenwoordiger van Bosch.

De originele verpakking is de veiligste verpakking voor vervoeren van de producten en kan zo nodig worden gebruikt voor het terugsturen van producten voor service.

4.2 Meegeleverd met producten

Controleer of de volgende onderdelen bij uw producten zijn geleverd:

4.2.1 CCSD-CU Besturingseenheid of CCSD-CURD Besturingseenheid

Aantal	Component
1	CCSD-CU of CCSD-CURD
1	Netspanningssnoer
1	24 VDC-voeding
1	Micro-USB-kabel
2	Sets met voorzitterknoppen voor vergaderposten
1	Gereedschap voor vervangen van knoppen
1	Set voetjes voor gebruik op tabelblad
1	Set met 19-inch 1U-rekmontagebeugels
1	Veiligheidsinstructies
1	Installatievoorschrift
1	Dvd met bedieningshandleiding en hulpprogramma's

4.2.2 CCSD-Dx-vergaderposten

Aantal	Onderdeel
1	CCSD-DS of CCSD-DL
1	Beknopte installatiehandleiding

4.2.3 CCSD-Fx-ingebouwde apparaten

Aantal	Onderdeel
1	CCSD-FCML of CCSD-FCMS, of CCSD-FDL of CCSD-FDS
1	Snijjabloon
5	Houtschroeven met verzonken kop, 3,5 x 12,7 mm, Torx 10 staal, zink- vernikkeld, zwart
1	Beknopte installatiehandleiding

4.2.4 CCSD-EXU Uitbreidingseenheid

Aantal	Onderdeel
1	CCSD-EXU
1	Netspanningssnoer
1	24 VDC-voeding
1	Set voetjes voor gebruik bij opbouw
1	Set met 19-inch 1U-rekmontagebeugels
1	veiligheidsinstructies
1	Beknopte installatiehandleiding

4.3 Aanvullende onderdelen

De volgende aanvullende onderdelen kunnen indien nodig worden gebruikt bij het Digitaal discussiesysteem CCS 1000 D:



LBB 4116-serie verlengkabels – Deze verlengkabels met standaardlengte kunnen in doorlusconfiguratie worden aangesloten op componenten. Als u een of meer verlengkabels wilt aansluiten op de systeembekabeling, moet u zorgen dat u de richtlijnen in *Configuraties en beperkingen*, pagina 20 volgt.

Modelnummer	Kabellengte
LBB 4116/02	2 m
LBB 4116/05	5 m
LBB 4116/10	10 m
LBB 4116/15	15 m
LBB 4116/20	20 m

Modelnummer	Kabellengte
LBB 4116/25	25 m



LBB 4116/00 installatiekabel 100 m – met deze kabelrol in combinatie met LBB 4119-connectoren kunnen verlengkabels met de gewenste lengte worden gemaakt. Zie *Maken van verlengkabels op maat*, pagina 19.



LBB 4119 connectoren (25 paar) – connectorparen voor het afsluiten van verlengkabels die zijn gemaakt met gebruikmaking van de kabelrol LBB 4116/00.



DCN-DISCLM kabelklemmen (25 stuks) – met deze kabelklemmen kan de connector van een vergaderpost aan de volgende vergaderpost in de lus worden bevestigd.



LBB 4117/00 kabelborgklemmen (25 stuks): met deze kabelborgklemmen kunnen de connectoren van verlengkabels worden geborgd. Voor elke male/female-connector is één kabelborgklem nodig.

USB-geheugenstick (alleen CCSD-CURD) – een juist geformatteerde USB-geheugenstick is vereist als u vergaderingen direct op een extern apparaat wilt opnemen. De USB-geheugenstick moet de volgende specificatie hebben:

- Aanbevolen type: Sandisk.
- Maximale grootte: 128 GB.
- Formattering: de USB-geheugenstick moet zijn geformatteerd met het FAT32-bestandssysteem. De USB-geheugenstick kan indien nodig worden geformatteerd met:
 - het aanbevolen hulpprogramma voor formatteren op de dvd die bij de besturingseenheid wordt geleverd. Dit hulpprogramma kan ook worden gedownload van de relevante productpagina op: www.boschsecurity.com
 - het standaardhulpprogramma voor formatteren van Windows. Met dit hulpprogramma kunnen alleen USB-geheugensticks tot 32 GB worden geformatteerd met het FAT32-bestandssysteem.
- Partitie: station met enkele FAT32-partitie.
- Partitieschema: moet MBR zijn (GPT wordt niet ondersteund).

Opmerking: het partitieschema kan ook worden gewijzigd met het formatteringshulpprogramma.

USB-kabel met micro-USB-connector - een USB-kabel met een micro-USB-connector is vereist als u het interne geheugen (opnamen) wilt overbrengen naar een pc.

RJ45 Ethernet-kabel - een RJ45 Ethernet-kabel is vereist als u een laptop of pc wilt aansluiten op de besturingseenheid om de webbrowserinterface uit te voeren en systeemcamera's wilt aansluiten.

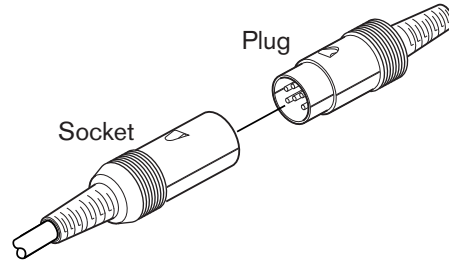
RCA-kabels - RCA-kabels zijn nodig als u optionele audioapparatuur wilt aansluiten op de besturingseenheid, zoals een geluidsversterkingssysteem.

XLR-kabel - een XLR-kabel is vereist als u een externe microfoon wilt aansluiten op de besturingseenheid.

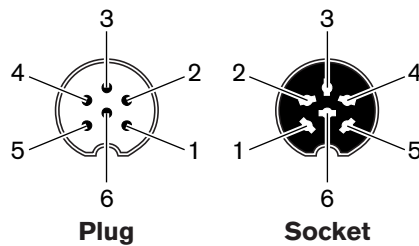
Draadloos toegangspunt (WAP) - een in de handel verkrijgbaar draadloos toegangspunt of router is vereist als u apparatuur met een WiFi-verbinding wilt aansluiten op het systeem.

4.4 Maken van verlengkabels op maat

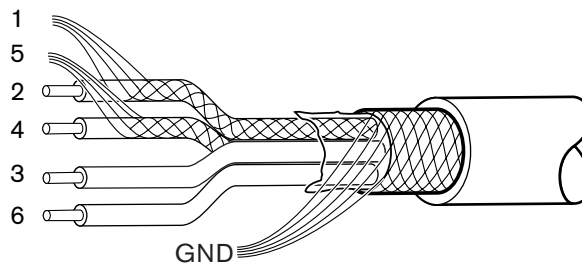
Verlengkabels op maat kunnen worden gemaakt met LBB 4116/00 DCN-NG installatiekabel van 100 m en LBB 4119/00 DCN-NG connectoren (25 paar). Raadpleeg de volgende afbeeldingen en tabel:



Afbeelding 4.1: Stekker en aansluiting verlengkabel



Afbeelding 4.2: Pennummers stekker en aansluiting



Afbeelding 4.3: Verbindingen van verlengkabel

Pen	Signaal	Kleur
1	Downlink aarde	---
2	Downlink data	Groen
3	+24 V(DC)	Bruin
4	Uplink data	Wit
5	Uplink aarde	---
6	+24 V(DC)	Blauw

Tabel 4.1: Verbindingen van verlengkabel

4.5 Configuraties en beperkingen

In dit gedeelte worden de configuratieopties en beperkingen voor het Digitaal discussiesysteem CCS 1000 D beschreven. De volgende voorbeelden van systeemconfiguraties worden gegeven:

- Een klein/middelgroot systeem met een besturingseenheid en maximaal 80 vergaderposten. Zie *Klein/middelgroot systeem (max. 80 vergaderposten)*, pagina 20.
- Een groot systeem met een besturingseenheid, een of meer uitbreidingseenheden en maximaal 245 vergaderposten. Zie *Groot systeem (max. 245 vergaderposten)*, pagina 21.
- Een systeem met verlengkabels die langer zijn dan 20 m en die zijn verbonden met een trunk of aftakking. Zie *Verlengkabels*, pagina 22.
Opmerking: als gevolg van vermogensverlies hebben verlengkabels die langer zijn dan 20 m een directe invloed op het aantal vergaderposten dat kan worden aangesloten op een trunk-/aftakkingsaansluiting.

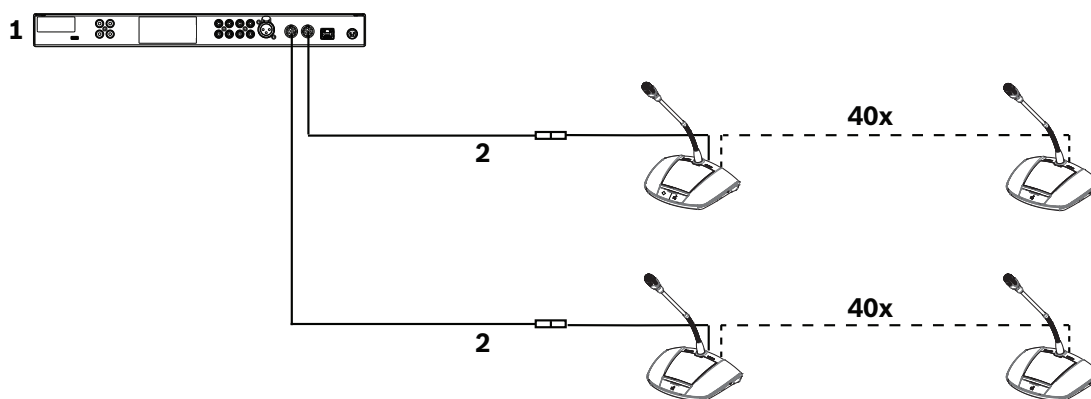
4.5.1

Klein/middelgroot systeem (max. 80 vergaderposten)

Een klein/middelgroot systeem heeft één besturingseenheid en maximaal 80 vergaderposten. De volgende beperkingen gelden in deze situatie:

- **Beperking 1:** maximaal 40 vergaderposten kunnen worden doorgelust naar elke trunk-uitgang van de besturingseenheid.
- **Beperking 2:** als een verlengkabel van meer dan 20 m wordt toegevoegd aan een trunk, neemt het aantal vergaderposten dat aan die trunk kan worden toegevoegd af. Raadpleeg de tabel in *Verlengkabels*, pagina 22.
- **Beperking 3:** de maximale kabellengte voor een trunk is 100 m. In deze lengte zijn alle verlengkabels inbegrepen (inclusief de eerste 20 m aan verlengkabel) + de kabels van de vergaderposten van 2 m per apparaat.

In de volgende afbeelding ziet u het maximum van 40 vergaderposten aangesloten op elke trunk van de besturingseenheid: $40 + 40 = 80$ vergaderposten.



Afbeelding 4.4: Voorbeeldconfiguratie voor een klein/middelgroot systeem (max. 80 vergaderposten)

1. Besturingseenheid
2. Verlengkabel van 20 m verbonden met elke trunk van de besturingseenheid

4.5.2

Groot systeem (max. 245 vergaderposten)

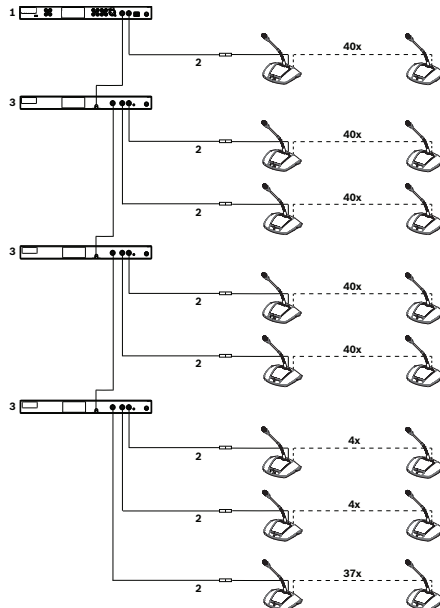
Een systeem kan worden uitgebreid (met meer dan 80 vergaderposten) door een of meer uitbreidingseenheden toe te voegen aan een trunk van de besturingseenheid.

- **Beperking 1:** maximaal 40 componenten kunnen worden doorgelust naar een trunk van de besturingseenheid.

Opmerking: een component kan een vergaderpost of een uitbreidingseenheid zijn.
- **Beperking 2:** maximaal 40 vergaderposten kunnen worden doorgelust naar elke aftakking van een uitbreidingseenheid.
- **Beperking 3:** maximaal 85 vergaderposten kunnen worden aangesloten op elke uitbreidingseenheid.
- **Beperking 4:** maximaal 245 vergaderposten kunnen worden aangesloten op het systeem.
- **Beperking 5:** als een verlengkabel van meer dan 20 m wordt toegevoegd aan een trunk/aftakking, neemt het aantal vergaderposten dat aan die trunk/aftakking kan worden toegevoegd af. Raadpleeg de tabel in *Verlengkabels, pagina 22*.
- **Beperking 6:** de maximale kabellengte voor een trunk/aftakking is 100 m. In deze lengte zijn alle verlengkabels inbegrepen (inclusief de eerste 20 m aan verlengkabel) + de kabels van de vergaderposten van 2 m per apparaat. + de kabels van de uitbreidingseenheden.

In de volgende afbeelding ziet u:

- het maximum van 40 componenten aangesloten op de trunk: 3 uitbreidingseenheden + 37 vergaderposten = 40 componenten.
- het maximale aantal vergaderposten (245) aangesloten op het systeem.



Afbeelding 4.5: Voorbeeldconfiguratie voor een groot systeem (max. 245 vergaderposten)

1. Besturingseenheid
2. Verlengkabel van 20 m
3. Uitbreidingseenheid

4.5.3

Verlengkabels

Het toevoegen van een verlengkabel van meer dan 20 m aan een trunk/aftakking heeft een directe invloed op de beschikbare voeding voor de componenten die zijn verbonden in de lusconfiguratie. Een component kan een vergaderpost of een uitbreidingseenheid zijn. Gebruik de volgende tabel om het totale aantal componenten te bepalen dat kan worden aangesloten op een trunk/aftakking wanneer een of meer uitbreidingskabels zijn aangesloten op die trunk/aftakking.

- **Beperking 1:** de maximale kabellengte voor een trunk/aftakking is 100 m. In deze lengte zijn alle verlengkabels inbegrepen (inclusief de eerste 20 m aan verlengkabel) + de kabels van de vergaderposten van 2 m per apparaat. + de kabels van de uitbreidingseenheden.

Vergaderposten opbouw

Totale lengte van verlengkabels per trunk/aftakking	Maximum aantal componenten per trunk/aftakking
0 m tot 20 m	40
20 m tot 22 m	39
22 m tot 24 m	38
24 m tot 26 m	37
26 m tot 28 m	36
28 m tot 30 m	35
30 m tot 32 m	34
32 m tot 34 m	33
34 m tot 36 m	32
36 m tot 38 m	31
38 m tot 40 m	30
40 m tot 42 m	29
42 m tot 44 m	28
44 m tot 46 m	27
46 m tot 48 m	26
48 m tot 50 m	25
50 m tot 52 m	24
52 m tot 54 m	23
54 m tot 56 m	22
56 m tot 58 m	21
58 m tot 60 m	20
60 m tot 62 m	19
62 m tot 64 m	18
64 m tot 66 m	17

Totale lengte van verlengkabels per trunk/ aftakking	Maximum aantal componenten per trunk/ aftakking
66 m tot 68 m	16
68 m tot 70 m	15
70 m tot 72 m	14
72 m tot 74 m	13
74 m tot 76 m	12
76 m tot 78 m	11
78 m tot 80 m	10
80 m tot 82 m	9
82 m tot 84 m	8
84 m tot 86 m	7
86 m tot 88 m	6
88 m tot 90 m	5

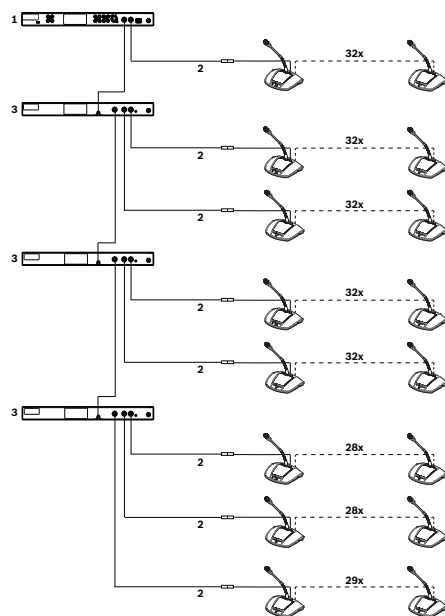
Ingebouwde vergaderposten

Totale lengte van verlengkabels per trunk/ aftakking	Maximum aantal componenten per trunk/ aftakking
0 m tot 20 m	35
20 m tot 22 m	34
22 m tot 24 m	33
24 m tot 26 m	32
26 m tot 28 m	31
28 m tot 30 m	30
30 m tot 32 m	29
32 m tot 34 m	28
34 m tot 36 m	27
36 m tot 38 m	26
38 m tot 40 m	25
40 m tot 42 m	24
42 m tot 44 m	23
44 m tot 46 m	22
46 m tot 48 m	21
48 m tot 50 m	20

Totale lengte van verlengkabels per trunk/ aftakking	Maximum aantal componenten per trunk/ aftakking
50 m tot 52 m	19
52 m tot 54 m	18
54 m tot 56 m	17
56 m tot 58 m	16
58 m tot 60 m	15
60 m tot 62 m	14
62 m tot 64 m	13
64 m tot 66 m	12
66 m tot 68 m	11
68 m tot 70 m	10
70 m tot 72 m	9
72 m tot 74 m	8
74 m tot 76 m	7
76 m tot 78 m	6
78 m tot 80 m	5

In de volgende afbeelding ziet u:

- het maximale aantal vergaderposten (245) aangesloten op het systeem.
- een verlengkabel van 35 m die is aangesloten op de trunk en elke aftakking.
In dit voorbeeld kan de trunk in totaal niet meer dan 32 componenten hebben, vanwege de 35 m verlengkabel die is aangesloten op de trunk (raadpleeg de vorige tabel): 3 uitbreidingseenheden + 29 vergaderposten = 32 componenten.



Afbeelding 4.6: Voorbeeldconfiguratie voor een groot systeem met 35 m verlengkabel aangesloten op de trunk en elke aftakking

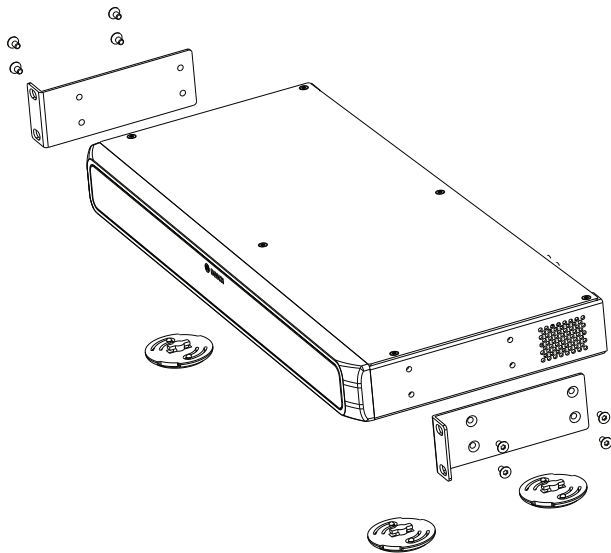
1. Besturingseenheid
2. Verlengkabel van 35 m
3. Uitbreidingseenheid

5 Installatie

In dit gedeelte worden de installatievereisten en opties beschreven voor de besturingseenheid en uitbreidingseenheid en inbouwapparaten. De opbouw-vergaderposten kunnen eenvoudig via de plug-and-play-methode op het systeem worden aangesloten. Daarom zijn deze niet in dit hoofdstuk opgenomen.

5.1 Besturingseenheid en uitbreidingseenheid

De besturingseenheid en uitbreidingseenheid kunnen op een tafelblad worden geplaatst of in een 19-inch rek worden geïnstalleerd:



Afbeelding 5.1: Installatie in 19-inch rek

Als u besluit de eenheid/eenheden in een 19-inch rek te installeren:

- Bevestig de voetjes niet aan de bodem van de eenheid/eenheden.
- Verzeker u ervan dat het rek van voldoende kwaliteit is om het gewicht van de eenheid/eenheden te dragen.
- Gebruik de meegeleverde montagebeugels en schroeven voor een 19-inch rek om de eenheid te monteren in het rek. Wees voorzichtig bij het optillen en aansluiten van de eenheid/eenheden.
- Zorg dat de ventilatiegaten aan de zijkant van de eenheid/eenheden vrij blijven.
- Verzeker u ervan dat de temperatuur in het rek niet hoger kan worden dan +45 °C.

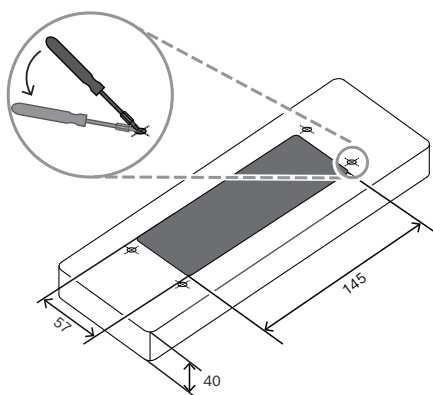
Als u de eenheid/eenheden wilt gebruiken op een tafelblad:

- breng de vier voetjes op de bodem van de eenheid/eenheden aan tot ze op hun plaats klikken.
- bewaar de montagebeugels en schroeven voor het geval u de eenheid/eenheden later in een rek wilt installeren.

5.2 Inbouwapparaten

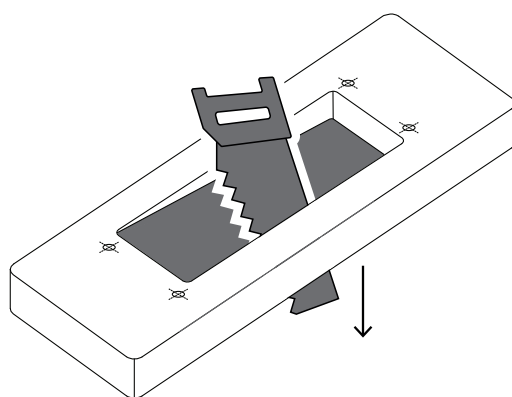
1. Markeer met een pen en een liniaal de plaats waar in de tafel gezaagd wordt. Raadpleeg het bij het product geleverde zaagsjabloon.
2. Boor aan de hand van het sjabloon de vier voorboorgaten voor de schroeven met een Torx T10 schroevendraaier,

Opmerking: De maximale dikte van de tafel bedraagt 40 mm.

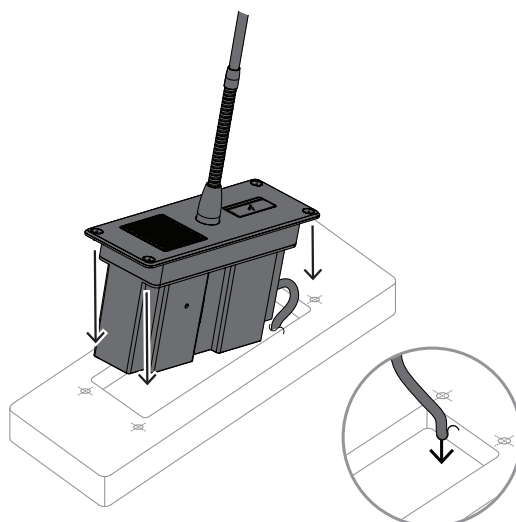


[mm]

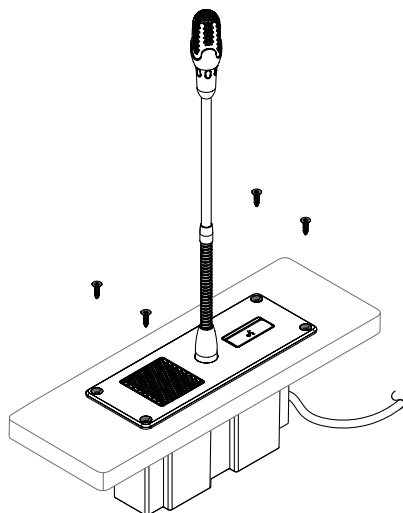
- Volg de markeringen bij het zagen van de tafel. Voor betere resultaten gebruikt u de Bosch GST 650-decoupeerzaag voorzien van de zaagbladen T 119 BO of T 144 D.



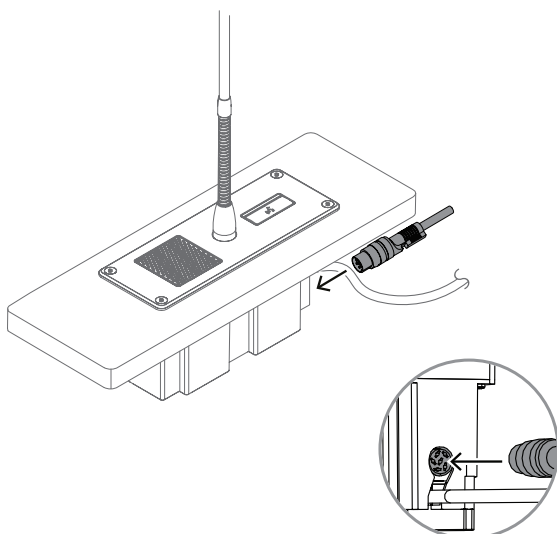
- Plaats het apparaat in de tafel. Zorg dat de kabel onder de tafel blijft binnen het gedeelte waar gezaagd is.



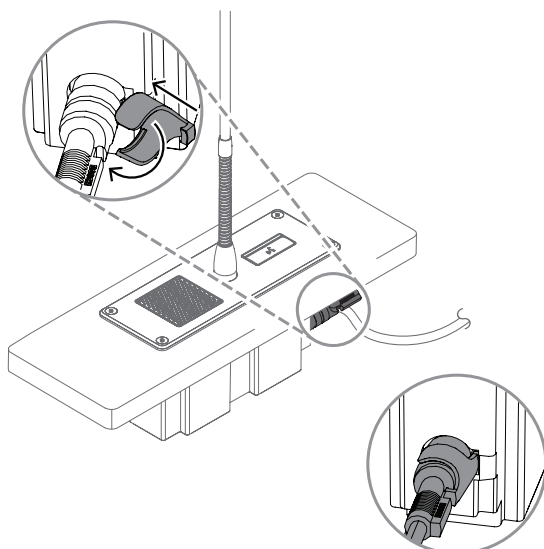
- Bevestig de vier T10-schroeven aan het apparaat.



6. Breng de connector (vrouw) aan.



7. Gebruik desgewenst een kabelklem.
Als u een kabelklem wilt installeren, bevestig dan de DCN-DISCLM rond de connector.



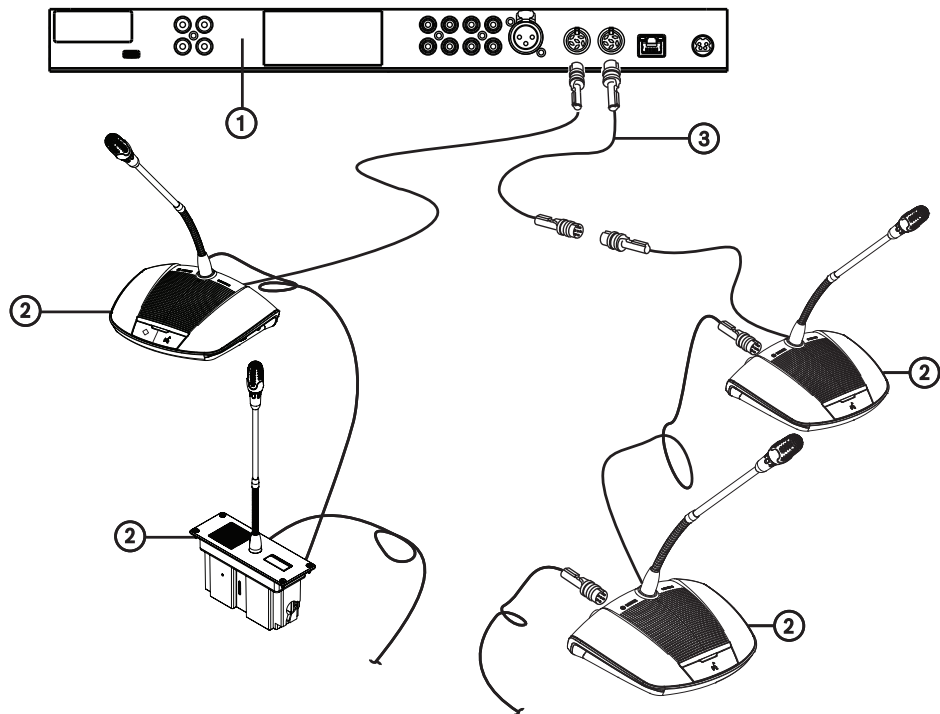
Raadpleeg *Aansluitingen voor inbouwapparaten*, pagina 33 voor meer informatie.

6 Aansluitingen

In deze sectie worden de verbindingen beschreven van:

- de Besturingseenheid
- de Vergaderpost
- de Uitbreidingseenheid

6.1 Systemcomponenten aansluiten



Afbeelding 6.1: Vergaderposten aansluiten

Voor gedetailleerde informatie over de aansluitingen van het Digitaal discussiesysteem CCS 1000 D raadpleegt u:

- *Aansluitingen besturingseenheid, pagina 30*
- *Aansluitingen van uitbreidingseenheid, pagina 34*
- *Aansluitingen vergaderpost, pagina 32*

1. Sluit de vergaderposten (2) in een doorlusconfiguratie aan, indien nodig met gebruikmaking van verlengkabels (3), op de 'Trunk'-aansluitingen aan de achterzijde van de besturingseenheid (1) en de optionele uitbreidingseenheden.

Opmerking: in de bovenstaande afbeelding wordt enkel een klein systeem met besturingseenheid getoond. Raadpleeg *Configuraties en beperkingen, pagina 20* voor informatie over het maximale aantal vergaderposten en uitbreidingseenheden die kunnen worden aangesloten op een systeem, inclusief verlengkabels.

2. Zet indien nodig de systeemkabels vast met kabelklemmen en kabelborgklemmen.
3. Als u de webbrowserinterface of systeemcamera's met het Digitaal discussiesysteem CCS 1000 D wilt gebruiken, sluit u een RJ45 Ethernet-kabel aan op de 'Network'-aansluiting aan de achterzijde van de besturingseenheid.
4. Sluit het andere uiteinde van de Ethernet-kabel aan op een Ethernet-switch, laptop of pc.

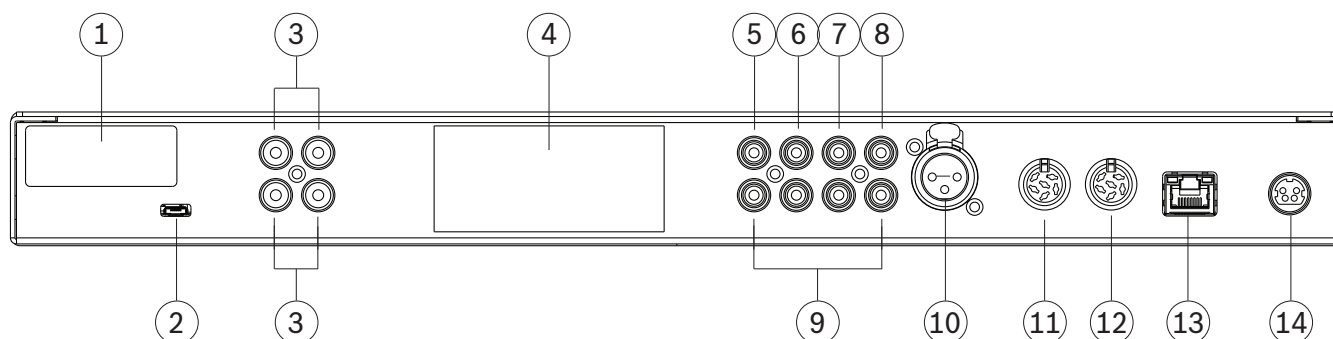
5. Gebruik indien nodig RCA-kabels om audioapparatuur aan te sluiten op de 'Audio In'- en 'Audio Out'-aansluitingen aan de achterzijde van de besturingseenheid. In- en uitgangen zijn niet galvanisch gescheiden. Als galvanische scheiding noodzakelijk is (bijvoorbeeld om brommen te voorkomen), moet deze extern worden verzorgd.
6. Sluit de aansluiting van de meegeleverde 24 VDC-voeding aan op de 'Power'-aansluiting aan de achterzijde van de besturingseenheid.
7. Sluit de stekker van het netsnoer van de 24 VDC-voeding aan op het lichtnet. Het systeem wordt automatisch ingeschakeld op het moment dat de netvoeding wordt aangesloten. Op deze manier kan het systeem worden hersteld na een stroomstoring.



Voorzichtig!

Niet-goedgekeurde voedingseenheden kunnen het apparaat beschadigen. Gebruik alleen de originele door Bosch geleverde 24 VDC-voeding.

6.2 Aansluitingen besturingseenheid



Afbeelding 6.2: Achteraanzicht van CCSD-CURD

De CCSD-CURD beschikt over extra aansluitingen zoals aangegeven in de volgende tabel:

Nummer	Item	Beschrijving
1	FCC-label	Label met FCC-conformiteitsverklaring.
2	USB (alleen CCSD-CURD)	Micro-USB-connector voor overdracht van het interne geheugen (opnamen) naar een pc. De micro-USB-connector kan niet worden gebruikt voor het rechtstreeks opnemen van vergaderingen naar een USB-station. Hiervoor moet de grotere USB-aansluiting aan de voorzijde van de eenheid worden gebruikt. Opmerking: wanneer de micro-USB-connector in gebruik is, kunnen geen opnamen worden opgeslagen naar het interne geheugen of naar een USB-geheugenstick. Neem geen vergaderingen op tijdens de overdracht van bestanden!
3	RCA 'Audio Out' (alleen CCSD-CURD)	4 x audio-uitgangsconnectoren voor afzonderlijke microfoonopname, bijvoorbeeld voor het opnemen van afzonderlijke sprekers in een rechtszaal.
4	Productlabel	Label met informatie over het product, zoals producttype, serienummer, technische gegevens en CE-markering.

Nummer	Item	Beschrijving
5	RCA 'Audio Out (1)'	Audio-uitgangsconnector voor het aansluiten van een PA- of geluidsversterkingssysteem op het discussiesysteem. Met deze aansluiting kan het publiek in dezelfde of een aangrenzende ruimte de gebeurtenissen volgen.
6	RCA 'Audio Out (2)'	Wordt samen met RCA 'Audio In (2)' gebruikt. Audio-uitgangsconnector voor: <ul style="list-style-type: none"> – 'Recorder' voor het aansluiten van een externe recorder. – 'Invoegen' voor het aansluiten van een externe audioprocessor. – 'Telefoon/mix minus' om een externe deelnemer de mogelijkheid te bieden deel te nemen aan een discussie via een telefoon-/ videoverbinding. – 'Deelnemerluidspreker' voor het doorgeven van het luidsprekersignaal van een deelnemer aan een geluidsversterkingssysteem. Opmerking: er kan slechts één audioapparaat tegelijk zijn aangesloten op 'Audio Out (2)'. De uitgang kan worden geconfigureerd door de gewenste optie te selecteren in de webbrowserinterface. Zie <i>Audio</i> onder de rubriek <i>Systeeminstellingen, pagina 52</i> .
7	RCA 'Audio In (1)'	Audio-ingangsconnector voor 'Vloer' (vergader ruimte), d.w.z. voor het aansluiten van een externe audiobron, zoals een cd- of dvd-speler.
8	RCA 'Audio In (2)'	Wordt samen met RCA 'Audio Out (2)' gebruikt. Audio-ingangsconnector voor: <ul style="list-style-type: none"> – 'Invoegen' voor het aansluiten van een externe audioprocessor. – 'Telefoon/mix minus' om een externe deelnemer de mogelijkheid te bieden deel te nemen aan een discussie via een telefoon-/ videoverbinding. Deze audio-ingang kan worden gebruikt om een extern audiosignaal naar het systeem en naar de luidsprekers van de vergaderposten te leiden. In de webbrowserinterface is de modusinstelling van I/O 2 afhankelijk van de configuratie van deze ingang als invoegen of mix minus. <ul style="list-style-type: none"> – Opmerking: er kan slechts één audioapparaat tegelijk zijn aangesloten op 'Audio Out (2)'. De uitgang kan worden geconfigureerd door de gewenste optie te selecteren in de webbrowserinterface. Zie <i>Audio</i> onder de rubriek <i>Systeeminstellingen, pagina 52</i>.
9	RCA Audio	Extra audio-in- en uitgangsconnectoren die dezelfde functie hebben als items 5 tot en met 8. Deze extra audioconnectoren kunnen met de bijbehorende audioconnector worden gebruikt om het audiosignaal te versterken.
10	Microfoon	3-polige XLR female (omgevingsaudio) microfoonconnector met fantoomvoeding (P24) voor het aansluiten van een externe microfoon. Deze ingang wordt gedeeld met Audio In (1) en moet zijn ingeschakeld in de webbrowserinterface. Eenmaal ingeschakeld kan Audio In (1) niet worden gebruikt.

Nummer	Item	Beschrijving
11	Trunk (1)	6-polige ronde female connector voor het aansluiten van vergaderposten.
12	Trunk (2)	6-polige ronde female connector voor het aansluiten van vergaderposten.
13	Netwerk	RJ45 Ethernet-aansluiting voor het aansluiten van een netwerkkabel. De Ethernet-poort is bedoeld voor het aansluiten van een laptop of pc, IP-camera's en andere apparatuur die uitsluitend wordt gebruikt om het CCS 1000 D-systeem te bedienen.
14	Voeding 24V 6A	4-polige ronde female connector voor het aansluiten van de 24 VDC-voeding.

**Voorzichtig!**

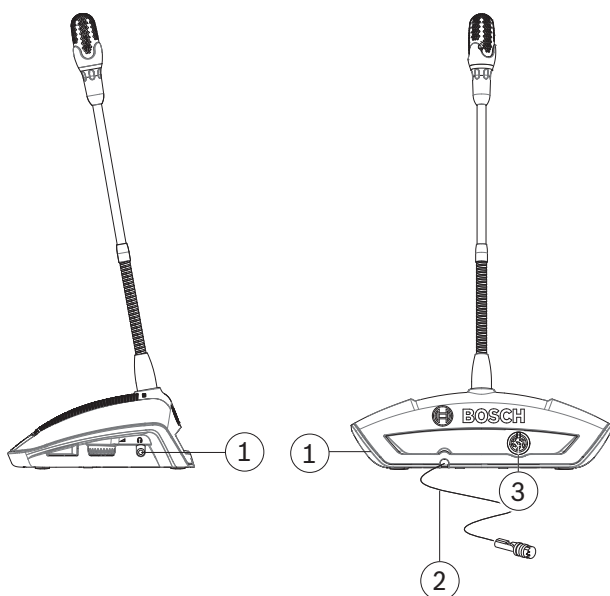
Niet-goedgekeurde voedingseenheden kunnen het apparaat beschadigen. Gebruik alleen de originele door Bosch geleverde 24 VDC-voeding.

**Opmerking!**

De audio-in- en uitgangen zijn mono, maar op de aansluitingen kunnen wel stereo RCA-kabels worden aangesloten.

Raadpleeg

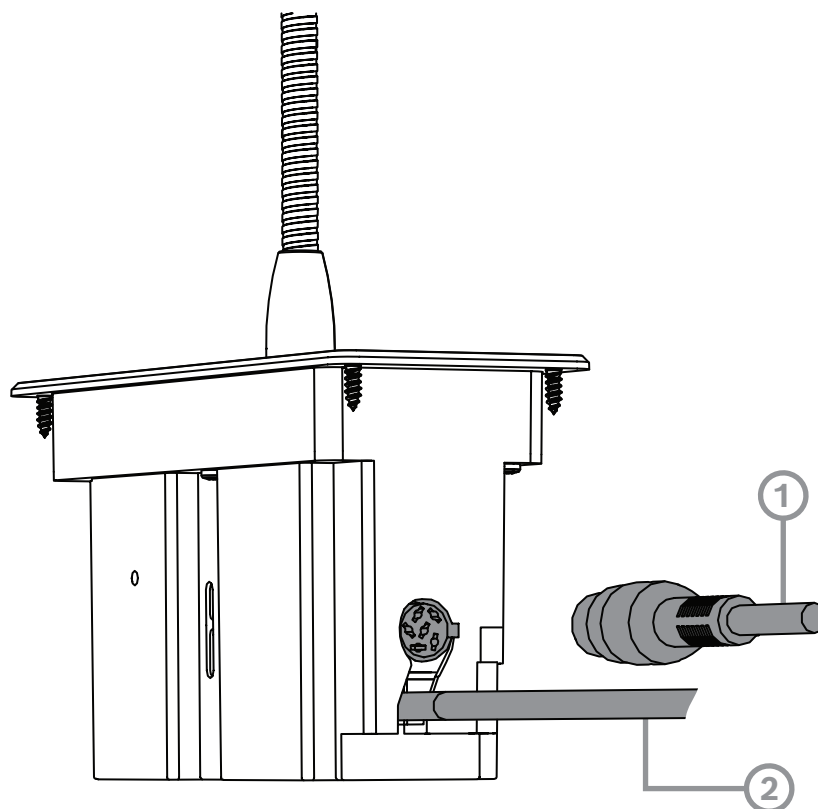
– *Systeeminstellingen, pagina 52*

6.3**Aansluitingen vergaderpost**

Afbeelding 6.3: Achter- en zijaanzicht

Nummer	Item	Beschrijving
1	Hoofdtelefoon	3,5 mm stereo hoofdtelefoonaansluiting (aan zijkant van apparaat).
2	Trunk-aansluiting	Kabel van 2 m met 6-polige ronde male connector en kabelborging voor het aansluiten op de vorige component in de doorlusconfiguratie. Dit kan <ul style="list-style-type: none"> - de Besturingseenheid, - een andere Vergaderpost, - een Uitbreidingseenheid of - een verlengkabel zijn.
3	Trunk-aansluiting	6-polige ronde female connector voor het aansluiten van de volgende component in de doorlusconfiguratie. Dit kan <ul style="list-style-type: none"> - een andere Vergaderpost, - een Uitbreidingseenheid of - een verlengkabel zijn.

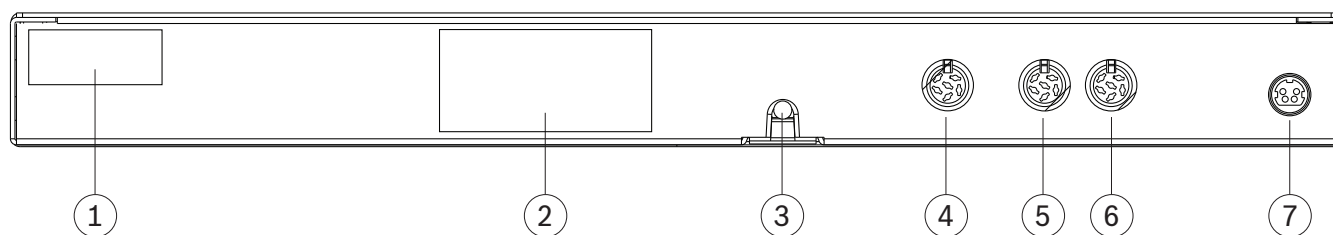
6.4 Aansluitingen voor inbouwapparaten



Afbeelding 6.4: Zijaanzicht

Getal	Item	Beschrijving
1	Trunk-aansluiting	Kabel van 2 m met 6-polige ronde connector (man) en kabelborging voor het aansluiten op de vorige component in de doorlusconfiguratie. Dit kan <ul style="list-style-type: none"> – De besturingseenheid. – Een ander inbouwapparaat – Een uitbreidingsapparaat of – een verlengkabel.
2	Trunk-aansluiting	6-polige ronde connector (vrouw) voor het aansluiten van de volgende component in de doorlusconfiguratie. Dit kan <ul style="list-style-type: none"> – Een ander inbouwapparaat – Een uitbreidingsapparaat of – een verlengkabel.

6.5 Aansluitingen van uitbreidingseenheid



Afbeelding 6.5: Achteraanzicht van CCSD-EXU

Nummer	Item	Beschrijving
1	FCC-label	Label met de FCC-conformiteitsverklaring.
2	Productlabel	Label met informatie over het product, zoals producttype, serienummer, technische gegevens en CE-markering.
3	Trunk-kabel met connector	Kabel van 2 m met 6-polige ronde male connector en kabelborging voor het aansluiten van de uitbreidingseenheid op de vorige component in de doorlusconfiguratie. Dit kan <ul style="list-style-type: none"> – de Besturingseenheid, – een andere Uitbreidingseenheid, – een verlengkabel of – een Vergaderpost.
4	Trunk-aansluiting	6-polige ronde female connector voor het aansluiten van de volgende component in de doorlusconfiguratie. Dit kan <ul style="list-style-type: none"> – een andere Uitbreidingseenheid, – een verlengkabel of – een Vergaderpost.
5	Aftakkingsverbinding	6-polige ronde female connector voor het aansluiten van vergaderposten.
6	Aftakkingsverbinding	6-polige ronde female connector voor het aansluiten van vergaderposten.
7	Voeding 24V 6A	4-polige ronde female connector voor het aansluiten van de 24 VDC-voeding.



Voorzichtig!

Niet-goedgekeurde voedingseenheden kunnen het apparaat beschadigen. Gebruik alleen de originele door Bosch geleverde 24 VDC-voeding.

7 Configuratie

U kunt het Digitaal discussiesysteem CCS 1000 D op de volgende manieren configureren:

- met de aanraakknoppen op de voorzijde van de besturingseenheid
- met de webbrowserinterface. Zie *Webbrowserinterface, pagina 43* voor meer informatie.

Basisinstellingen kunnen op de besturingseenheid snel worden bekeken en gewijzigd. De voordelen van het gebruik van de webbrowserinterface om het systeem te configureren zijn:

- Er zijn extra opties en instellingen beschikbaar.
- Instellingen kunnen eenvoudig op afstand worden beheerd.

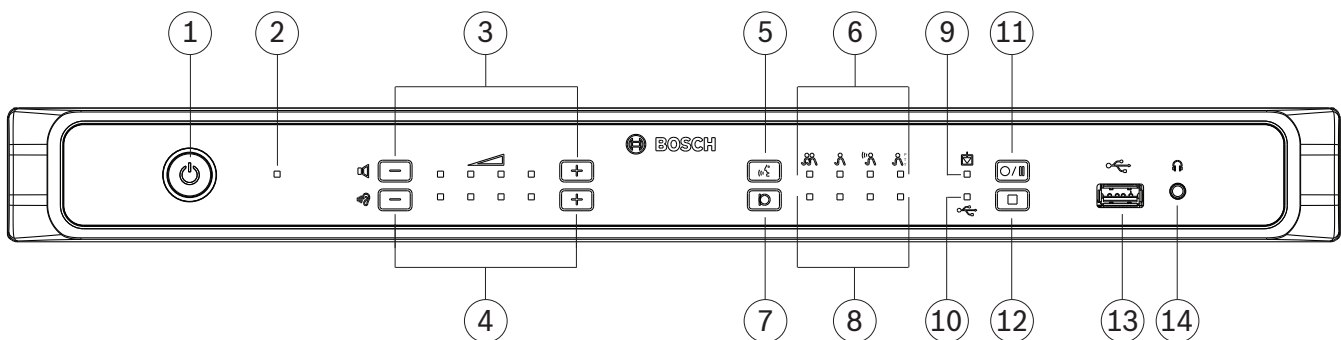


Opmerking!

Wijzigingen die worden aangebracht op de besturingseenheid, worden automatisch bijgewerkt in de webbrowserinterface en andersom.

7.1 Besturingseenheid

1. Nadat de voeding is aangesloten op het lichtnet, wordt de besturingseenheid automatisch ingeschakeld. De aan/uit-LED licht groen op en de overige LED's op het voorpaneel lichten ook op om aan te geven dat het systeem wordt geïnitieerd. Het systeem is klaar voor gebruik wanneer de LED's continu branden.
2. Druk op de aanraakknoppen op het frontpaneel om basissysteeminstellingen uit te voeren. De LED-indicatoren veranderen om de instelling aan te geven. Zie de volgende afbeelding en tabel voor meer informatie over de instellingen:



Afbeelding 7.1: Vooraanzicht van CCSD-CURD

De CCSD-CURD beschikt over extra voorzieningen, zoals aangegeven in de volgende tabel:

Nummer	Item	Beschrijving
1	Aan-uitknop	Aan-uitknop voor 24 VDC: Voeding aan: kort indrukken. Voeding uit: lang indrukken. Opmerking: wanneer het systeem wordt uitgeschakeld, worden de wachtlijst en de sprekerslijst automatisch opgeslagen. Wanneer het systeem wordt ingeschakeld, zijn deze weer beschikbaar.
2	LED voeding aan/uit	LED-indicator voor het aangeven van de aan/uit-status. – Rood: uitgeschakeld. – Groen: ingeschakeld. Opmerking: wanneer de besturingseenheid in stand-bymodus staat, knippert de volumeregelings-LED van vergaderposten (3) langzaam.

Nummer	Item	Beschrijving
3	Knoppen en LED-indicatoren voor volumeregeling van vergaderposten	Plus/min-knoppen voor het instellen van het volume van alle vergaderposten en Audio Out (1). De LED-indicatoren geven het geselecteerde volume weer in vier helderheidsstappen per LED van links naar rechts. Opmerking: Audio Out (2) wordt niet beïnvloed door enige instelling.
4	Knoppen en LED-indicatoren voor de volumeregeling van de ingebouwde luidspreker of een hoofdtelefoon die is aangesloten op de CCSD-CURD.	Plus/min-knoppen voor het instellen van het volume van: <ul style="list-style-type: none"> – de ingebouwde luidspreker, of – hoofdtelefoon, indien aangesloten. De LED-indicatoren geven het geselecteerde volume weer in vier helderheidsstappen per LED van links naar rechts.
5	Knop Vergadermodus	Knop voor het selecteren van een van de vier vergadermodi. Wordt gebruikt in combinatie met de LED-indicatoren voor de vergadermodus (6) .
6	LED-indicatoren voor vergadermodus	LED-indicatoren voor het aangeven van de geselecteerde vergadermodus. De volgende modi worden van links naar rechts aangegeven: <ul style="list-style-type: none"> – Open-modus – Modus Onderdrukken – Spraakactiveringsmodus – Push To Talk-modus (PTT-modus) Opmerking: als alle LED-indicatoren uit zijn, is de modus 'Open' geselecteerd en is 'Automatisch verplaatsen' op de pagina Vergadering voorbereiden van de webbrowserinterface ingesteld op Uit. Zie <i>Vergadermodi</i> , pagina 39 voor gedetailleerde informatie over de vergadermodi.
7	Omvang sprekerslijst	Knop voor het selecteren van het aantal microfoons dat tegelijkertijd kan worden geactiveerd. Wordt gebruikt in combinatie met de LED-indicatoren voor de omvang van de sprekerslijst (8) . Vanaf de besturingseenheid kunnen maximaal vier microfoons worden geselecteerd. Als de webbrowserinterface wordt gebruikt, kunnen maximaal tien microfoons worden geselecteerd.
8	LED-indicatoren voor omvang sprekerslijst	LED-indicatoren voor het weergeven van het aantal geactiveerde (open) microfoons. 1 tot en met 4 open microfoons: de LED's zijn afzonderlijk verlicht om het aantal open microfoons aan te geven. 5 tot en met 10 open microfoons: een combinatie van LED's brandt om het aantal open microfoons aan te geven; als er bijvoorbeeld zes open microfoons zijn, branden LED-indicatoren 2 en 4.
9	LED-indicator voor interne opname (alleen CCSD-CURD)	LED-indicator die aangeeft wat de status van interne opnamen is: <ul style="list-style-type: none"> – Continu groen: intern geheugen geselecteerd: klaar voor opname. – Continu rood: bezig met opnemen. – Rood knipperend eenmaal per seconde: de opname is gepauzeerd.

Nummer	Item	Beschrijving
		<ul style="list-style-type: none"> – Rood knipperend tweemaal per seconde: 5 minuten opnametijd resterend. Ook klinken drie korte pieptonen uit de monitorluidspreker om de gebruiker te waarschuwen. – Rood/groen knipperend: vergadering kan niet worden opgenomen in het interne geheugen (d.w.z. het interne geheugen is vol). Ook klinkt één lange pieptoon om de gebruiker te waarschuwen.
10	LED-indicator USB-opname (alleen CCSD-CURD)	<p>LED-indicator voor het weergeven van de status van opnamen naar USB-geheugenstick:</p> <ul style="list-style-type: none"> – Continu groen: USB-geheugenstick geselecteerd: klaar voor opname. – Continu rood: bezig met opnemen. – Rood knipperend eenmaal per seconde: de opname is gepauzeerd. – Rood knipperend tweemaal per seconde: 5 minuten opnametijd resterend. Ook klinken drie korte pieptonen voor de gebruiker. – Rood/groen knipperend: vergadering kan niet worden opgenomen op de USB-stick (d.w.z. USB-geheugenstick is vol, onjuist geformatteerd of beschadigd). Ook klinkt één lange pieptoon om de gebruiker te waarschuwen. <p>Opmerking: de LED voor USB-opname wordt automatisch in- en uitgeschakeld wanneer de USB-geheugenstick in de USB-aansluiting aan de voorzijde van de besturingseenheid wordt gestoken of eruit wordt verwijderd.</p>
11	Knop Opname starten/pauzeren (alleen CCSD-CURD)	Knop voor het starten en pauzeren van een opnamesessie. Zie <i>Vergaderingen opnemen en afspelen, pagina 61</i> .
12	Knop Opname stoppen (alleen CCSD-CURD)	Knop voor het stoppen van een opnamesessie.
13	USB-aansluiting (alleen CCSD-CURD)	USB-aansluiting voor het aansluiten van een USB-geheugenstick. Zie <i>Aanvullende onderdelen, pagina 16</i> voor informatie over de vereisten voor USB-geheugensticks.
14	Hoofdtelefoonaansluiting (alleen CCSD-CURD)	Stereo hoofdtelefoonaansluiting van 3,5 mm voor het aansluiten van een hoofdtelefoon (om te luisteren naar opgenomen vergaderingen). Wanneer een hoofdtelefoon is aangesloten, wordt de ingebouwde luidspreker gedempt.

7.1.1

Vergadermodi

De discussiemodi: **Open**, **Onderdrukken**, **Spraak** en **Push To Talk** (PTT) kunnen worden geselecteerd met behulp van:

- Met de knop Vergadermodus op het frontpaneel van de besturingseenheid, of
- In de webbrowserinterface. Klik op de pagina Discussie voorbereiden op een vergadermodus bovenaan op de pagina om deze te selecteren. De knop wordt grijs gemarkeerd en de opties voor de geselecteerde vergadermodus worden geactiveerd.



Open

Deelnemers kunnen een spreekverzoek doen door op hun microfoonknop te drukken. Het verzoek kan onmiddellijk worden ingewilligd, in een wachtlijst worden geplaatst of worden genegeerd. Het spreekverzoek van de ene deelnemer leidt er niet toe dat een andere deelnemer wordt verwijderd uit de sprekerslijst; de deelnemer moet op zijn/haar beurt wachten. De microfoon van de voorzitter en de interruptiemicrofoon zijn niet inbegrepen in het aantal sprekers/open microfoons, zodat de deelnemers die deze microfoons gebruiken niet hoeven te wachten voordat ze kunnen spreken. De sprekerslijst en de wachtlijst kunnen worden bekeken en beheerd in de webbrowserinterface.



Onderdrukken

Deelnemers kunnen een spreekverzoek doen door op hun microfoonknop te drukken. Het verzoek kan onmiddellijk worden ingewilligd of worden genegeerd. Het spreekverzoek van een deelnemer zou ertoe kunnen leiden dat een andere deelnemer wordt verwijderd uit de sprekerslijst; de microfoon die het langst open is geweest, wordt indien nodig gesloten om tegemoet te komen aan het geconfigureerde maximale aantal open microfoons. De microfoon van de voorzitter en de interruptiemicrofoon zijn niet inbegrepen in het aantal sprekers/open microfoons. Deze kunnen dus niet worden onderdrukt door een deelnemer. De sprekerslijst kan worden bekeken en beheerd in de webbrowserinterface. De wachtlijst wordt in deze modus niet gebruikt.



Spraak

Deelnemers kunnen een spreekverzoek doen door in de microfoon te spreken. Het verzoek wordt ingewilligd als de deelnemer hard genoeg spreekt; anders wordt het verzoek genegeerd. Er zijn geen sprekers of wachtlijsten in de webbrowserinterface.

Opmerking: een microfoon kan tijdelijk worden gedempt door de microfoonknop ingedrukt te houden.



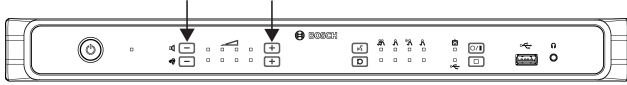
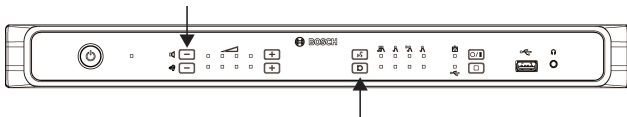
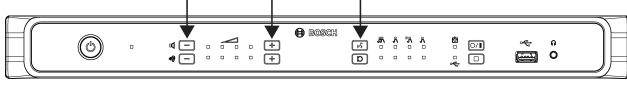
Push To Talk (PTT)

Deelnemers kunnen een spreekverzoek doen door op hun microfoonknop te drukken. Het verzoek kan onmiddellijk worden ingewilligd of worden genegeerd. Als het verzoek wordt ingewilligd, moet de deelnemer de knop ingedrukt houden om te spreken; de microfoon wordt uitgeschakeld wanneer de microfoonknop wordt losgelaten. Het spreekverzoek van de ene deelnemer leidt er niet toe dat een andere deelnemer wordt verwijderd uit de sprekerslijst; de deelnemer moet op zijn/haar beurt wachten. De microfoon van de voorzitter en de interruptiemicrofoon zijn niet inbegrepen in het aantal sprekers/open microfoons, zodat de deelnemers die deze microfoons gebruiken niet hoeven te wachten voordat ze kunnen spreken. De sprekerslijst kan worden (bekeken en) beheerd in de webbrowserinterface. De wachtlijst wordt in deze modus niet gebruikt.

7.1.2 Toetsencombinaties

Toetsencombinaties kunnen worden geselecteerd op het frontpaneel van de besturingseenheid om systeeminstellingen te resetten of initialiseren (zie de volgende tabel).

Druk de toetsen in en houd ze enkele seconden ingedrukt tot de status van de LED's op het frontpaneel verandert.

Optie	Toetsencombinaties op besturingseenheid
<p>Vergaderposten deïinitialiseren</p> <p>Hiermee worden de adressen van alle vergaderposten gewist. Alle LED's op een vergaderpost gaan branden wanneer het adres wordt gewist.</p> <p>Initialiseer elke vergaderpost, zoals beschreven in <i>Vergaderpost initialiseren, pagina 41</i>.</p>	
<p>Aanmeldingsgegevens resetten</p> <p>Hiermee worden de volgende items voor de webbrowserinterface gewist:</p> <ul style="list-style-type: none"> – het wachtwoord van de beheerdersaccount. – de netwerkinstellingen. <p>Gebruik deze optie als u de hostnaam of het wachtwoord bent vergeten.</p>	
<p>Fabrieksinst. herst.</p> <p>Hiermee worden alle systeeminstellingen en -waarden teruggezet naar de fabrieksinstellingen.</p>	



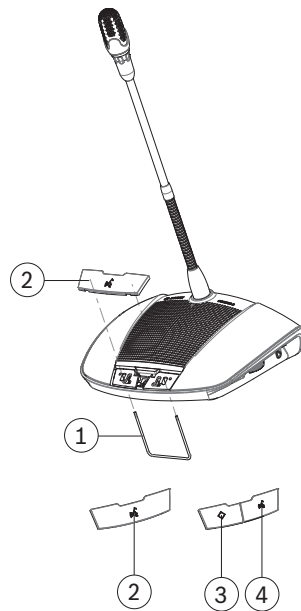
Opmerking!

Wanneer het systeem wordt teruggezet naar de fabrieksinstellingen, behoudt het de meest recente versie van de software waarnaar het systeem was bijgewerkt.

7.2 Vergaderpost

In dit hoofdstuk wordt beschreven hoe u de eenheid configureert.

7.2.1 Vergaderpost configureren



Afbeelding 7.2: De knoppen vervangen

De vergaderpost wordt geleverd als een deelnemerspost. Ga als volgt te werk om de eenheid te configureren als voorzitterspost:

1. Koppel de eenheid los van de systeembekabeling.
2. Gebruik het vervangingsgereedschap (1) om de enkele microfoonknop (2) van de vergaderpost te drukken, zoals geïllustreerd (bewaars de enkele knop op een veilige plaats).
3. Plaats de prioriteitsknop (3) en de microfoonknop (4) van de voorzitter op de eenheid en druk ze voorzichtig op hun plaats. Gebruik geen overmatige kracht!
4. Schuif de schuifregelaar (2) op de voet van de vergaderpost van de deelnemersinstelling (0) naar de voorzittersinstelling (1). Zie de afbeelding in *Adres wissen, pagina 42*.
5. Sluit de vergaderpost weer aan op de systeembekabeling. Het systeem hoeft niet opnieuw te worden opgestart.

In totaal 25 vergadereenheden kunnen worden geconfigureerd als voorzittersposten/interruptiemicrofoons.

Bijvoorbeeld: 22 voorzittersposten + 3 interruptiemicrofoons = 25 eenheden in totaal.

7.2.2 Vergaderpost initialiseren

Als u een apparaat voor de eerste keer in gebruik neemt, heeft het geen adres. Dit wordt als volgt aangegeven:

- De led-indicator van de microfoon is rood.
- De led-indicator van de knop is meerkleurig (rood, groen en wit gemengd).

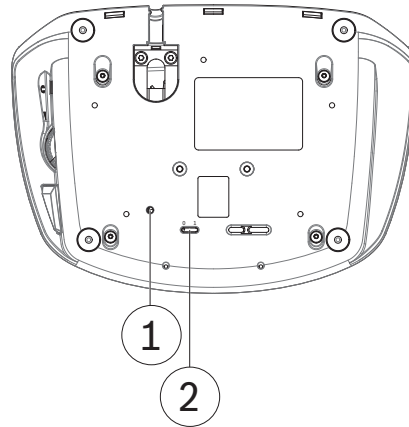
Het apparaat initialiseren

1. Druk een keer op de microfoonknop.
Als alle leds zijn uitgeschakeld, is het apparaat gereed.
Raadpleeg als het apparaat niet werkt.
2. Druk nog een keer op de microfoonknop.

7.2.3

Adres wissen

1. Druk op de verborgen initialisatieknop (1) op de voet van de vergaderpost en laat deze onmiddellijk weer los:
 - De led-indicator van de microfoon is rood.
 - De led-indicator van de knop is meerkleurig (rood, groen en wit gemengd).
2. Initialiseer de eenheid zoals beschreven in *Vergaderpost initialiseren, pagina 41*.



Afbeelding 7.3: Onderaanzicht

1	Verborgen initialisatieknop	2	Schuifregelaar voor configuratie
---	-----------------------------	---	----------------------------------

U kunt het adres ook in de webbrowserinterface wissen door te klikken op de deïnisatieknop op de pagina voor **stoelinstellingen**. Raadpleeg voor meer informatie *Systeeminstellingen, pagina 52 > stoelen*.

Raadpleeg

- *Vergaderpost initialiseren, pagina 41*

7.3

Inbouwapparaten

7.3.1

Inbouwapparaat initialiseren

Als u een apparaat voor de eerste keer in gebruik neemt, heeft het geen adres. Dit wordt als volgt aangegeven:

- De led-indicator van de microfoon is rood.
- De led-indicator van de knop is meerkleurig (rood, groen en wit gemengd).

Het apparaat initialiseren

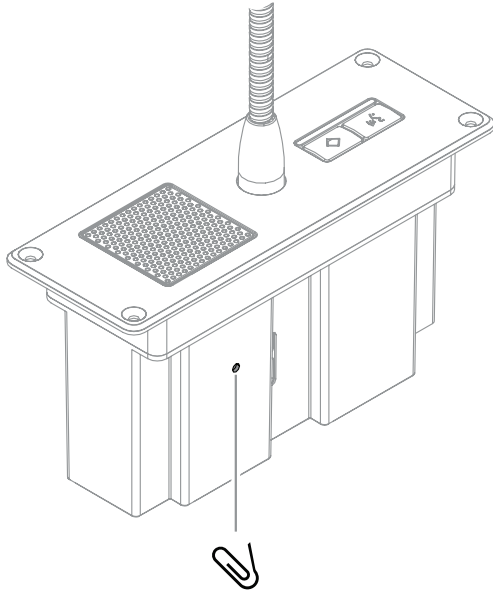
1. Druk een keer op de microfoonknop.
Als alle leds zijn uitgeschakeld, is het apparaat gereed.
Raadpleeg als het apparaat niet werkt.
2. Druk nog een keer op de microfoonknop.

7.3.2

Inbouwapparaat deïnisieren

1. Controleer of de te deïnisieren eenheden via de controller worden gevoed.

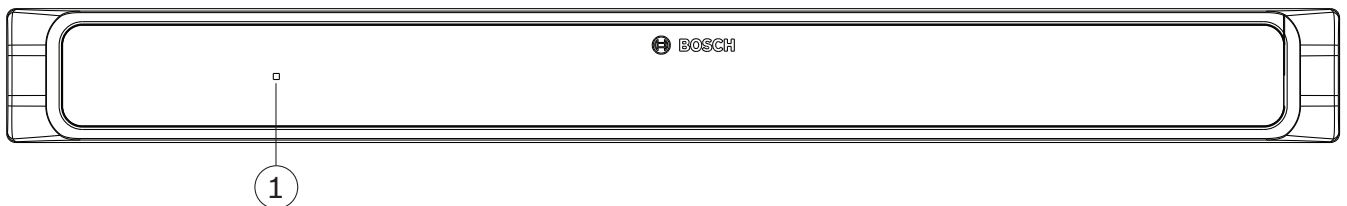
2. Druk met een paperclip voorzichtig op de knop aan de zijkant van het apparaat en laat deze weer los.
De led van de microfoon brandt rood. De led van de knop is meerkleurig.



3. Raadpleeg .

Opmerking: u kunt het adres ook in de webbrowserinterface van de controller verwijderen. Klik hiervoor op de knop **De-init** op de pagina **Stoelinstellingen** .

7.4 Uitbreidingseenheid



Afbeelding 7.4: Vooraanzicht van CCSD-EXU

De uitbreidingseenheid wordt automatisch samen met de besturingseenheid in- en uitgeschakeld.

Nummer	Item	Beschrijving
1	LED voeding aan/uit	LED-indicator voor het aangeven van de aan/uit-status - Rood: uitgeschakeld of stand-by. - Groen: ingeschakeld.

7.5 Webbrowserinterface

In dit gedeelte wordt beschreven hoe u de webbrowserinterface configureert.

7.5.1 Configuratie vóór ingebruikneming

De webbrowserinterface van het Digitaal discussiesysteem CCS 1000 D wordt gebruikt om:

- de systeemsoftware te upgraden.
- het Digitaal discussiesysteem CCS 1000 D te configureren.
- vergaderingen voor te bereiden en te beheren.

Webbrowser

Het Digitaal discussiesysteem CCS 1000 D is compatibel met en geoptimaliseerd voor de meest recente versie van de volgende webbrowsers:

- Internet Explorer
- Safari
- Firefox
- Opera
- Chrome

Voorwaarden

- Alle systeemcomponenten die worden gebruikt, zijn aangesloten, zoals beschreven in *Systeemcomponenten aansluiten, pagina 29*.
 - De Besturingseenheid is via de Ethernet-netwerkpoort aangesloten op uw (draadloze) netwerk.
 - De Besturingseenheid is ingeschakeld.
 - Alle vergaderposten zijn juist geconfigureerd, zoals beschreven in *Vergaderpost configureren, pagina 41*.
 - Een configuratietablet en/of -pc/-laptop met compatibele webbrowser is ingeschakeld.
 - Op een Windows-pc/laptop moet u het volgende verzekeren:
 - Bosch DNS-SD is geïnstalleerd. Bosch DNS-SD bevindt zich op de dvd die bij de besturingseenheid wordt geleverd en kan worden gedownload van de relevante productpagina op: www.boschsecurity.com
 - een dynamisch IP-adres is toegewezen aan de laptop/pc. Als de laptop/pc een statisch IP-adres heeft, werkt de webbrowserinterface niet naar behoren.
 - Op andere apparaten:
 - verzeker u ervan dat Apple Bonjour is geïnstalleerd. Apple Bonjour kan worden gedownload van de website van Apple. Apple Bonjour is vereist als u het (link-local) standaard webadres van de besturingseenheid wilt invoeren.
- Opmerking:** Apple Bonjour en Bosch DNS-SD zijn niet beschikbaar voor Android.

Een verbinding met de webbrowserinterface tot stand brengen

1. Open uw webbrowser.
2. Voer het (link-local) standaard webbrowseradres van de besturingseenheid in: `http://CCS1000D.local`
 - De standaard hostnaam is: `CCS1000D.local`
 - Verwijder `.local` voor domeinservers.

Opmerking: `CCS1000D.local` wordt niet ondersteund op Android, omdat Android geen ondersteuning biedt voor Bonjour en DNS-SD.
3. Een aanmeldingspagina wordt weergegeven.

Aanmelden en de systeemsoftware bijwerken

1. Meld u aan bij de webbrowserinterface. Raadpleeg *Aanmelden, pagina 45*.
2. Werk de systeemsoftware bij. Raadpleeg *Bijwerken in Systeeminstellingen, pagina 52*.

7.5.2

Aanmelden

Meerdere gebruikers kunnen tegelijkertijd bij het CCS 1000 D-systeem zijn aangemeld, mits ze zich aanmelden op verschillende webbrowsers of verschillende apparaten (tablet, laptop of pc).

Eerste aanmelding

Vanaf versie 1.7 moet de gebruiker bij de eerste aanmelding een wizard volgen om het systeem te configureren.

1. Selecteer de gewenste taal en klik op **Apparaat configureren** om de configuratie te starten.
2. Druk op het apparaat de knopsequentie in die op het scherm wordt aangegeven. Klik, wanneer u de sequentie hebt voltooid, op de knop **Volgende** om door te gaan naar het volgende scherm.
3. Klik op de knop **Wachtwoord wijzigen** als u het gebruikerswachtwoord wilt wijzigen.



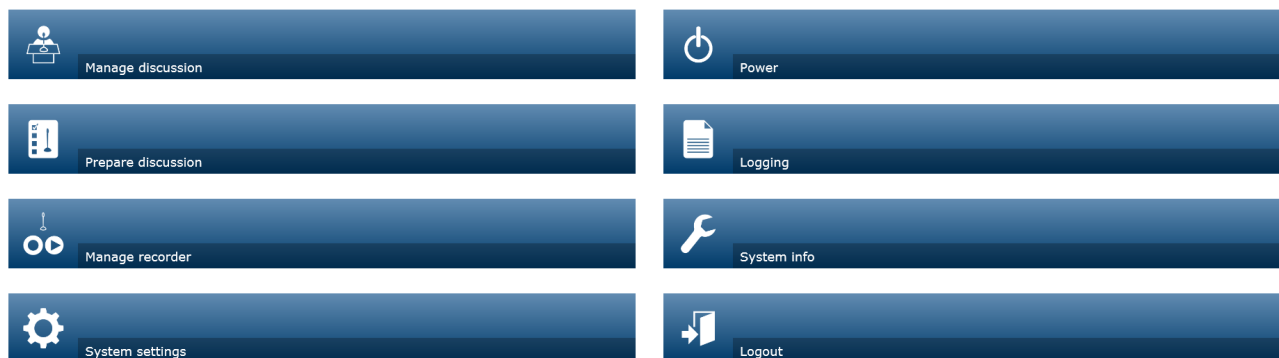
Opmerking!

Als u een upgrade uitvoert van versie 1.6 of lager naar versie 1.7 of hoger wordt de wizard weergegeven als er geen wachtwoord is ingesteld.

Normale aanmelding

1. Voer de gebruikersnaam en het wachtwoord in.
 - De standaard gebruikersnaam voor de meest recente softwareversie is 'admin'.
 - het wachtwoord hoeft niet te worden ingevoerd.
Opmerking: als u de software bijwerkt vanaf een eerdere versie waarbij de standaard gebruikersnaam 'Technician' is, wordt de gebruikersnaam na de upgrade ingesteld op 'admin'.
2. Selecteer de gewenste taal in de vervolgkeuzelijst en klik op Aanmelden.
 - De standaardtaal is de taal van het besturingssysteem waarop de browser wordt uitgevoerd.
 - Als de standaardtaal niet beschikbaar is, wordt automatisch Engels geselecteerd.
3. Als de aanmelding slaagt, wordt de startpagina weergegeven:

CCS 1000 Digital Discussion System














Afbeelding 7.5: Startpagina (CCSD-CURD)

**Opmerking!**

Het is mogelijk dat niet alle opties van de webbrowserinterface beschikbaar zijn voor de CCSD-CU, omdat deze versie van de besturingseenheid niet beschikt over DAFS en de opnamefunctionaliteit.

Knoppen op startpagina:

Knop	Beschrijving	Toegangsrecht
 Vergadering beheren	Een vergadering beheren. Zie <i>Vergadering beheren, pagina 49</i> .	Vergadering beheren
 Vergadering voorbereiden	Een vergadering voorbereiden. Zie <i>Vergadering voorbereiden, pagina 50</i> .	Vergadering voorbereiden
 Recorder beheren (alleen CCSD-CURD)	De recorder beheren. Zie <i>Recorder beheren, pagina 51</i> .	Vergadering beheren
 Systeeminstellingen	Het systeem configureren. Zie <i>Systeeminstellingen, pagina 52</i> .	Configureren of Gebruikers wijzigen

Knop	Beschrijving	Toegangsrecht
 Voeding	<p>Aan Activeert de besturingseenheid. Na enkele seconden is het systeem klaar voor gebruik.</p> <p>Stand-by: stelt de besturingseenheid in op "stand-by" en schakelt de apparaten uit:</p> <ul style="list-style-type: none"> - Alle LED's op de vergaderposten gaan uit. - Als indicatie dat de besturingseenheid in 'stand-by' staat, brandt de groene aan/uit-LED op het frontpaneel, en knippert de volumeregelings-LED van de vergaderposten langzaam. Alle andere LED's zijn uit. - De wachtlijst en sprekerslijst worden gewist. - Als een opname actie is, wordt deze gestopt. <p>Annuleren: sluit het pop-upvenster 'voeding'.</p>	<p>Systeem voorbereiden</p>
 Logboekregistratie	<p>Overzicht en registratie van systeemgebeurtenissen. Zie <i>Bezig met aanmelden, pagina 59</i>.</p>	<p>Configureren</p>
 Systeeminfo	<p>Overzicht van MAC- en IP-adressen en softwareversies van de besturingseenheid en de toepassing van de webbrowserinterface. Zie <i>Systeeminfo, pagina 59</i>.</p>	<p>Configureren</p>
 Afmelden	<p>De vergadertoepassing afsluiten en terugkeren naar de aanmeldingspagina. Zie <i>Afmelden, pagina 60</i>.</p>	<p>Geen</p>
 Home	<p>Hiermee keert u terug naar de startpagina van de webbrowserinterface.</p>	<p>Geen</p>
 Terug	<p>Hiermee keert u terug naar de vorige pagina.</p>	<p>Geen</p>
 Opname starten (alleen CCSD-CURD)	<p>Klik op de knop 'Opname starten' om te beginnen met opnemen. Wanneer de opname is gestart, worden de knop 'Pauzeren' en de knop 'Opname stoppen' weergegeven.</p> <p>Opmerking: de knop 'Opname starten' wordt verborgen wanneer het opnamegeheugen vol is.</p> <p>Opmerking: wanneer een audiobestand wordt afgespeeld vanaf de pagina Recorder beheren van de webbrowserinterface, kan een opname alleen worden gestart vanaf het frontpaneel van de besturingseenheid. De knop 'Opname starten' is uitgeschakeld.</p>	<p>Vergadering beheren</p>

Knop	Beschrijving	Toegangsrecht
 <p>Opname pauzeren (alleen CCSD-CURD)</p>	<p>Klik op de knop 'Pauzeren' om de opname te pauzeren.</p>	<p>Vergadering beheren</p>
 <p>Opname stoppen (alleen CCSD-CURD)</p>	<p>Klik op de knop 'Opname stoppen' om te stoppen met opnemen.</p>	<p>Vergadering beheren</p>
 <p>Mastervolume</p>	<p>De schuifregelaar van het mastervolume openen. Deze bestuurt de luidsprekers van de vergaderposten en het audio-uitgangsniveau van de besturingseenheid.</p>	<p>Configureren of Vergadering beheren</p>

7.5.3



Vergadering beheren

Voorwaarden:

- De aangemelde gebruiker moet het volgende toegangsrecht hebben: **Vergadering beheren**.

Vergadering beheren houdt in:

- Weergave van en controle over de wachtlijst en sprekerslijst
- Controle over opname (alleen CCSD-CURD)
- Controle over mastervolume

Klik op de knop **Vergadering beheren** op de startpagina om de pagina Vergadering beheren te openen.

Op deze pagina ziet u de discussielijst, met afzonderlijke lijsten voor wachtende deelnemers (linkerzijde van pagina) en sprekers (rechterzijde van pagina).

Opmerking: de lijst met wachtende deelnemers is alleen beschikbaar in de vergadermodus 'Open'. In de activeringsmodus 'Sprak' zijn zowel de sprekerslijst als de lijst met wachtende deelnemers niet beschikbaar.

- Klik op de knop **+** om deelnemers te selecteren en toe te voegen aan de wachtlijst of de sprekerslijst.
- Klik op de prullenbak om een stoel te verwijderen uit de wachtlijst of de sprekerslijst.
- Gebruik de knop Verplaatsen om deelnemers te verplaatsen uit de wachtlijst of sprekerslijst. Als de sprekerslijst vol is, wordt de spreker die het langst heeft gesproken uit de lijst verwijderd.
- Klik op de knop **Stoppen en alles verwijderen** om alle **wachtende en sprekende** sprekers te verwijderen uit de lijsten.

Het maximale aantal stoelen dat kan worden toegevoegd aan de sprekerslijst kan op de volgende manieren worden ingesteld:

- op de pagina **Vergadering voorbereiden**. Zie *Vergadering voorbereiden, pagina 50*, of
- op de besturingseenheid. Zie *Besturingseenheid, pagina 36*.

Opmerking: bij het maximale aantal stoelen zijn de voorzittersstoel en de vergaderpost die geconfigureerd is als interruptiemicrofoon niet inbegrepen omdat de microfoon van de voorzitter en de interruptiemicrofoon altijd kunnen worden geactiveerd.



Opnemen (alleen CCSD-CURD)

In dit gedeelte vindt u een beschrijving van de knoppen van de recorder op de menubalk die onderaan op elke pagina wordt weergegeven. Opnamen worden opgeslagen in het interne geheugen of op een aangesloten USB-geheugenstick. Zie *Recorder beheren, pagina 51* voor meer informatie over opties voor het beheer van de recorder.

Klik op de knop 'Opname starten' om te beginnen met opnemen. Wanneer de opname is gestart, worden de knop 'Pauzeren' en de knop 'Opname stoppen' weergegeven:

- Klik op de knop 'Pauzeren' om de opname te pauzeren.
- Klik op de knop 'Opname stoppen' om te stoppen met opnemen.

Opmerking: de knop 'Opname starten' wordt verborgen wanneer het opnamegeheugen vol is.

Opmerking: wanneer een audiobestand wordt afgespeeld vanaf de pagina Recorder beheren van de webbrowserinterface, kan een opname alleen worden gestart vanaf het frontpaneel van de besturingseenheid. De knop 'Opname starten' is uitgeschakeld.

De opnamefunctie kan tevens worden beheerd met de knoppen op het frontpaneel van de CCSD-CURD. Zie voor meer informatie:

- de tabel in *Besturingseenheid, pagina 36*.
- *Vergaderingen opnemen en afspelen, pagina 61*.



Regeling voor mastervolume

Klik op de regelknop voor het mastervolume om het audio-uitgangsniveau van de vergaderposten en de besturingseenheid te regelen.

7.5.4



Vergadering voorbereiden

Voorwaarden:

- De aangemelde gebruiker moet het volgende toegangsrecht hebben: **Vergadering voorbereiden**.

Vergadering voorbereiden houdt in:

- De discussie-instellingen definiëren.

Klik op de knop **Vergadering voorbereiden** op de startpagina om de pagina **Discussie voorbereiden** te openen.

- **Vergadermodus:**
 - Selecteer de gewenste **Vergadermodus (Open, Onderdrukken, Spraak of Push To Talk)**. Raadpleeg *Vergadermodi, pagina 39* voor een gedetailleerde beschrijving van de discussiemodi.
 - **Automatisch schakelen** (alleen modus Open): indien geselecteerd, worden rijen in de wachtlijst automatisch verplaatst naar de sprekerslijst als deze nog niet vol is.
- **Sprekeropties:**
 - **Maximaal aantal sprekers:** hiermee selecteert u het maximale aantal sprekers dat is toegestaan in de sprekerslijst.
Opmerking: bij het maximale aantal sprekers zijn de microfoon van de voorzitter en de interruptiemicrofoon niet inbegrepen.
 - **Microfoon uitschakelen na 30 seconden geen gebruik:** deze functie kan worden gebruikt als deelnemers vergeten hun microfoon handmatig uit te schakelen. De functie werkt niet als: de modus 'Spraak' of 'PTT' is geselecteerd; de vergaderpost is geconfigureerd als voorzitterspost; de microfoon al was ingeschakeld voordat deze functie werd ingeschakeld (deze vergaderposten worden uitgesloten tot ze worden uitgeschakeld en weer worden ingeschakeld); er minder dan drie vergaderposten met een inactieve microfoon zijn; 'Automatisch verplaatsen' en 'Sprekers mogen hun microfoon uitschakelen' uitgeschakeld zijn in de modus 'Open'.
 - **Toestaan dat deelnemers hun microfoon uitschakelen:** indien geselecteerd, mogen deelnemers hun microfoon uitschakelen.
 - **Spreekgelegenheid weergeven:** indien geselecteerd, wordt de functie Spreekmogelijkheid ingeschakeld: een witte indicator boven de microfoonknop gaat branden wanneer de microfoon onmiddellijk kan worden geactiveerd.
- **Opties voor wachtenden:**
 - **Maximaal aantal wachtenden:** het maximale aantal verzoeken dat is toegestaan in de wachtlijst, kan hier worden geselecteerd.
 - **Toestaan dat deelnemers zichzelf uit de wachtlijst verwijderen:** indien geselecteerd, kunnen deelnemers zichzelf verwijderen van de wachtlijst.

- **Eerstvolgende in wachtlijst weergeven op stoel:** indien geselecteerd, knipperen de LED-indicatoren boven de microfoonknop en in de kop van de microfoon van de vergaderpost die als eerste in de wachtlijst staat groen in plaats van continu groen te branden.
- **Prioriteitsopties:**
 - **Prioriteitston hoorbaar:** indien geselecteerd, is een prioriteitston hoorbaar wanneer de prioriteitsknop van de vergaderpost wordt gebruikt.
 - **Alle sprekers dempen:** indien geselecteerd, worden alle sprekers tijdelijk gedempt wanneer de prioriteitsknop van de vergaderpost wordt gebruikt.
 - **Alle sprekers stoppen en alle wachtende deelnemers verwijderen:** indien geselecteerd, worden alle sprekers en verzoeken geannuleerd wanneer de prioriteitsknop van de vergaderpost wordt gebruikt.

7.5.5



Recorder beheren

Voorwaarden:

- De aangemelde gebruiker moet het volgende toegangsrecht hebben: **Vergadering beheren**.

Klik op de knop **Recorder beheren** (alleen CCSD-CURD) om de pagina Recorder beheren te openen.

De recorder wordt gebruikt voor het beheren en afspelen van opnamen van discussies. Externe audiobestanden/opnamen kunnen ook worden geüpload en afgespeeld. Opnamen kunnen worden opgeslagen op een aangesloten USB-geheugenstick of in het interne geheugen. Zie ook *Vergaderingen opnemen en afspelen, pagina 61*.

De volgende functies zijn beschikbaar:

- **Afspelen:**
 - **Vooraf beluisteren op besturingseenheid:** indien geselecteerd, kan het geselecteerde audiobestand alleen worden beluisterd op de CCSD-CURD.
 - **Afspelen naar vloer:** indien geselecteerd, kan het geselecteerde audiobestand worden beluisterd op het vloerkanaal van het audiosysteem.
- **Opnamen** overzichtslijst inclusief tijdsduur van elk bestand:
 - Als een USB-stick is aangesloten, worden alleen de (opname)bestanden in het USB-geheugen weergegeven.
 - Als er geen USB-stick is aangesloten, worden alleen de opgenomen bestanden in het interne geheugen weergegeven.
- **Resterende opnametijd:** toont de resterende opnametijd voor het interne geheugen of de USB-geheugenstick.
- Voortgangsbalk: geeft de tijdsduur van de opname weer.
- Knoppen Snel achteruit en Snel vooruit (tijdens het afspelen van het audiobestand): hiermee wordt 10 seconden achteruit of vooruit gespoeld.
- Knop Stoppen: stopt afspelen of opnemen.
- Knop Opnemen/pauzeren: de opname starten/pauzeren.
- Knop Afspelen/pauzeren: het audiobestand afspelen of het afspelen pauzeren.
- Knop Pullenbak (alleen zichtbaar wanneer een bestand is geselecteerd): verwijdert het geselecteerde bestand uit het gebruikte geheugen en het overzicht.

Opmerking: raadpleeg *Vergaderingen opnemen en afspelen, pagina 61* voor meer informatie over het opnemen en afspelen van audiobestanden.

7.5.6

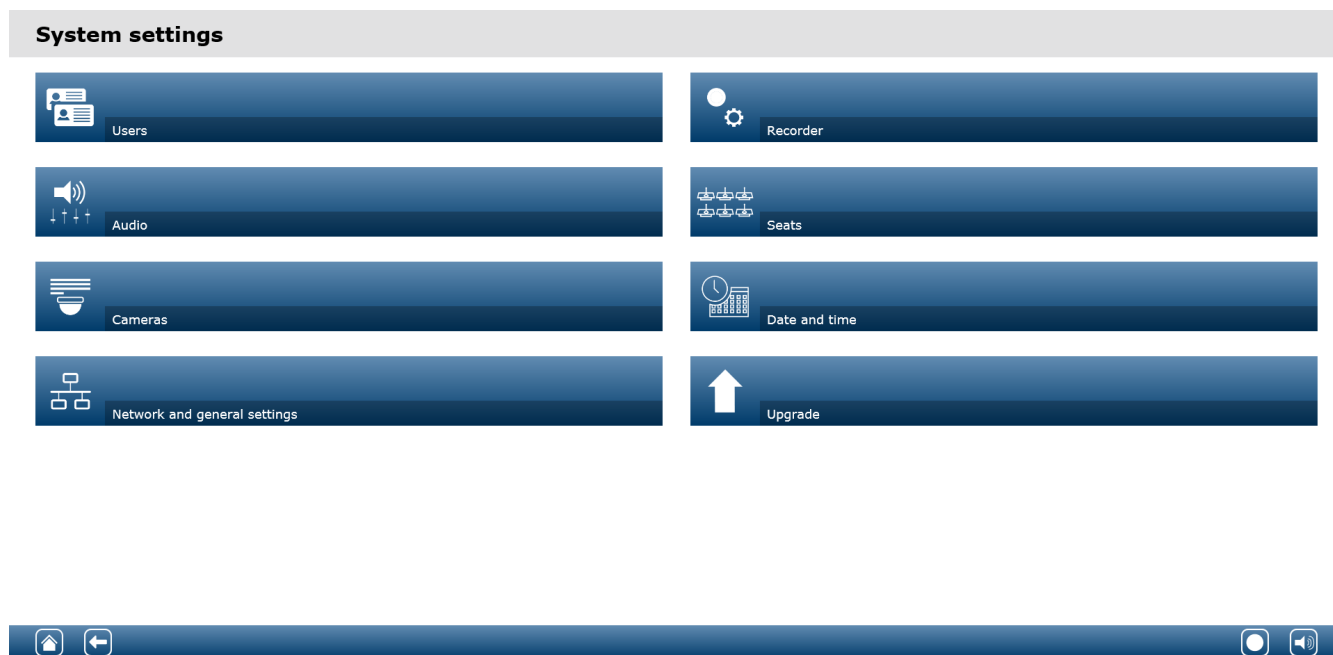


Systeeminstellingen

Voorwaarden:

- Om toegang te krijgen tot **Systeeminstellingen** en parameters te kunnen wijzigen, moet de aangemelde gebruiker beschikken over het/de toegangsrecht(en): **Configureren** en/ of **Gebruikers wijzigen**.

Klik op de knop **Systeeminstellingen** op de startpagina om de pagina Systeeminstellingen te openen.



Afbeelding 7.6: Systeeminstellingen van CCSD-CURD



Gebruikers

Klik op de knop **Gebruikers** op de pagina Systeeminstellingen om de pagina Gebruikersinstellingen te openen:

Op deze pagina kunt u gebruikersinformatie en -rechten invoeren en wijzigen.

- Klik op de knop **+** om het scherm **Nieuwe gebruiker toevoegen** te openen.
- Als u de naam van een gebruiker wilt wijzigen, selecteert u de gebruiker (de donkergrijze kleur geeft aan dat de gebruiker geselecteerd is) en gebruikt u vervolgens het paneel aan de tegenoverliggende zijde van de pagina om wijzigingen aan te brengen.
- Om het wachtwoord van een gebruiker te wijzigen, selecteert u de gebruiker en klikt u vervolgens op de knop **Wachtwoord wijzigen**.
- Om de rechten van een gebruiker te wijzigen, selecteert u de gebruiker en klikt u vervolgens op de vereiste **Gebruikersrechten**-knop.
- Als u een gebruiker wilt verwijderen, selecteert u de gebruiker en klikt u vervolgens op de Prullenbak.

Voor elke (nieuwe) gebruiker kunt u het volgende invoeren of selecteren:

- Algemeen: voer **Voornaam**, **Achternaam**, **Gebruikersnaam**, **Wachtwoord** (mag leeg zijn) in.
- **Gebruikersrechten**: selecteer het vereiste gebruikersrecht (grijs betekent geselecteerd):

- **Vergadering beheren:** dit recht geeft toegang tot de pagina's Vergadering beheren en Recorder beheren, en tot de volumeregeling. Raadpleeg *Vergadering beheren, pagina 49* of *Recorder beheren, pagina 51*.
- **Vergadering voorbereiden:** dit recht geeft toegang tot de pagina's Discussie voorbereiden. Raadpleeg *Vergadering voorbereiden, pagina 50*.
- **Gebruikers wijzigen:** dit recht geeft toegang tot de pagina Gebruikers.
- **Configureren:** dit recht geeft toegang tot de pagina Systeeminstellingen (uitgezonderd de pagina Gebruikers, tenzij de gebruiker het recht 'Gebruikers wijzigen' heeft), de pagina's voor systeeminfo en logboekregistratie, en volumeregeling.
- **Systeem voorbereiden:** dit recht geeft toegang tot de pagina Voeding.



Audio

Klik op de knop **Audio** om de pagina Audio-instellingen te openen:

- **Systeem:**
 - **Master:** mastervolume voor het bedienen van de luidsprekers van de vergaderposten en de PA (audio-uitgang 1).
 - **LSP:** individuele volumeregeling voor de luidsprekers van de vergaderposten.
 - **PA:** afzonderlijke volumeregeling voor de PA (audio-uitgang 1).
- **Lijningang/-uitgang:** hiermee stelt u de gevoeligheid in van de analoge audio-ingangs- en audio-uitgangsniveaus 1 en 2 van de besturingseenheid.
- **XLR-microfoon:** hiermee definieert u de modus van audio-ingang 1 van de besturingseenheid:
 - Indien geselecteerd, wordt ingang 1 (XLR) gebruikt voor het microfoonsignaalniveau.
 - Indien niet geselecteerd, wordt ingang 1 (RCA-aansluiting) gebruikt voor het niveau van de audiolijningang.
- **Routeringsopties I/O 2:** hiermee definieert u de audiorouteringsmodus van ingang 2 en uitgang 2 van de Besturingseenheid:
 - **Recorder:** gebruik de Recorder-modus om een externe recorder aan te sluiten via audio-ingang 2 en -uitgang 2.
 - **Vloer:** in de Vloer-modus worden audio-ingang 2 en -uitgang 2 gebruikt en wordt het niveau onafhankelijk van elkaar geregeld.
 - **Gemengd min.:** in de Mix minus-modus kunt u twee systemen aansluiten via audio-ingang 2 en audio-uitgang 2.
 - **Invoegen:** in de invoegmodus worden audio-uitgang 2 en audio-ingang 2 beide gebruikt om signalen van externe audioapparaten toe te voegen. Bijvoorbeeld, om een externe audiomixer aan te sluiten tussen audio-uitgang 2 en audio-ingang 2.
- **Lijningang:** hiermee stelt u de gevoeligheid in van de analoge audio-ingangs- en audio-uitgangsniveaus 3, 4, 5 of 6 van de besturingseenheid.
- **Individuele microfoonuitgang** (alleen CCSD-CURD): selecteer de routing van de analoge audio-uitgangen 3, 4, 5 of 6 van de besturingseenheid:
 - Selecteer 3, 4, 5 of 6 om de mogelijkheid voor het selecteren van microfoons voor afzonderlijke opname in te schakelen.
- **Digitale onderdrukking van akoestische terugkoppeling (DAFS):** instellingen voor de DAFS-functie:
 - **Uit:** schakelt de DAFS-functie uit.
 - **Natuurlijk:** schakelt de DAFS-functie in.

- **Maximum:** stelt het volume van het systeem in op een maximum met een minimaal risico op audiofeedback (rondzingen).
- **Opmerking:** bij hogere volumenniveaus kunnen audio-artefacten optreden.
- **Terugkoppeling voorkomen:**
 - **Luidspreker actief als microfoon aan is:** de luidspreker van de deelnemer is actief wanneer diens microfoon aan staat.
 - **Hoofdtelefoon dempen tijdens spreken:** indien geselecteerd en de microfoon is ingeschakeld, wordt het volume van de hoofdtelefoon van de vergaderposten gedempt met 18 dB.



Camera's

Er kunnen in totaal 6 camera's worden aangesloten op het Digitaal discussiesysteem CCS 1000 D.

Klik op de knop **Camera's** om de pagina Camera-instellingen te openen.

- **Overzichtscamera:** hiermee wordt de gebruikte camera ingesteld als de overzichtscamera.
- **SDI-switcher:** voer het IP-adres in van de HD-SDI-videoswitcher. Gebruik geen voorloopnullen. Als er voorloopnullen worden ingevoerd, zal het CCS 1000 D Digitaal discussiesysteem de switcher niet kunnen bedienen.

Bijvoorbeeld:

- Juist IP-adres: 192.168.10.111
- Onjuist IP-adres: 192.168.010.111
- Prullenbak: klik op het pictogram Prullenbak om de geselecteerde camera te verwijderen. Opmerking: alleen een niet-aangesloten camera kan worden verwijderd.
- **Camera-instellingen** overzicht: dit is een overzicht van alle aangesloten camera's. Het overzicht geeft de: **Cameranaam, -url weer, Serienummer, Gebruikersnaam, Wachtwoord, Protocol** en met welke videoswitcher **Ingang** de camera is verbonden.
 - Het **Serienummer** van de camera wordt gebruikt als een koppeling naar de webpagina's met de cameraconfiguratie.
 - **Opmerking:** alleen mogelijk als uw pc/laptop of tablet via een bekabelde Ethernet-verbinding is aangesloten op het systeem.



Opmerking!

Zorg ervoor dat de Bosch ONVIF Camera beschikt over firmware 5.80 of hoger.

ONVIF-camera 's

ONVIF-camera's worden automatisch gedetecteerd, maar u moet nog steeds:

1. Een gebruikersnaam en wachtwoord invoeren als de camera is voorzien van een gebruikersnaam en wachtwoord.
2. De ingang van de switcher selecteren waarop de camera is aangesloten.

Panasonic- en Sony-camera's

Het systeem ondersteunt Sony IP-camera's via CGI-opdrachten voor 300/360-serie en Panasonic IP-camera's via CGI-protocol (HD Integrated Camera Interface Specifications 1.06).

Panasonic- en Sony-camera's worden niet automatisch gedetecteerd. U moet:

1. De camera handmatig toevoegen met behulp van de +-knop.
2. De URL van de camera invoeren (als http:// voor een niet-beveiligde aansluiting of https:// voor een beveiligde aansluiting).
3. De gebruikersnaam en het wachtwoord invoeren voor de camera.

4. In het veld **Protocol**: selecteer Sony voor Sony-camera's, en Panasonic voor Panasonic-camera's.
5. De ingang van de switcher selecteren waarop de camera is aangesloten.

Er wordt naast de **Cameranaam** een prullenbak weergegeven totdat de camera goed is aangesloten, zodat u de camera kunt verwijderen.

Zodra de camera is aangesloten (de **url**-, **Gebruikersnaam**, **Wachtwoord** en **Protocol**-velden zijn allemaal correct) kunt u naar een specifieke camera zoeken met behulp van de koppeling onder **Serienummer**.

Opmerking: alleen een niet-aangesloten camera kan worden verwijderd.



Opmerking!

U kunt met behulp van de **Cameranaam** een logische naam toewijzen aan de camera, bijv. rechts achterkant camera.



Netwerk- en algemene instellingen

Klik op de knop **Netwerk- en algemene instellingen** om de pagina Netwerk- en algemene instellingen te openen. Hier worden de netwerk- en algemene instellingen weergegeven en kunnen deze worden ingesteld:

Klik op de knop **Netwerkinstellingen wijzigen** om de netwerkinstellingen in te voeren of te wijzigen:

- **Netwerkinstellingen:**
 - **Hostnaam:** de standaard hostnaam is CCS1000D
Opmerking: wanneer u de hostnaam wijzigt of het vaste IP-adres (de)activeert in de webbrowserinterface (zie hieronder), is het mogelijk dat de laptop/pc de verbinding met de besturingseenheid verliest. In dit geval sluit u de webbrowserinterface en opent u deze weer.
- **Bedraad:**
 - **Vast IP:** schakel dit selectievakje in als u een vast IP-adres wilt gebruiken. De onderstaande grijze velden krijgen een witte kleur om aan te geven dat ze geactiveerd zijn.
 - **IP-adres:** Voer een geldig IP-adres in.
 - **Subnetmasker:** Voer een geldig subnetmasker in.
 - **Standaardgateway:** Voer een geldige standaardgateway in.
- **Algemene instellingen:**
 - **Systeem automatisch uitschakelen bij geen gebruik** (energiebesparende modus): indien geselecteerd, wordt de besturingseenheid automatisch afgesloten wanneer deze twee uur niet wordt gebruikt. De wachtlijst en sprekerslijst worden automatisch opgeslagen en zijn beschikbaar wanneer het systeem wordt ingeschakeld.
Opmerking: deze functie is niet van toepassing op de spraakactiveringsmodus.
 - **Standaardinstelling:** klik op de knop Fabrieksinstellingen om alle systeeminstellingen en waarden terug te zetten naar de fabrieksinstellingen.



Opmerking!

Wanneer het systeem wordt teruggezet naar de fabrieksinstellingen, behoudt het de meest recente versie van de software waarnaar het systeem was bijgewerkt.



Recorder (alleen CCSD-CURD)

Klik op de knop **Recorder** om de pagina Recorderinstellingen te openen.

De volgende recorderinstellingen zijn beschikbaar:

- **Bron:** hier selecteert u welke audiobron moet worden opgenomen:
 - **Alleen vloer:** de audio van de vloerdiscussietaal wordt opgenomen.
 - **Vloer en uitgang 3, 4, 5, 6:** de audio van de vloerdiscussietaal en van het geselecteerde audio-uitvoersignaal (3-6) wordt gemengd en opgenomen.
- **Bitrate:** selecteer de audiokwaliteit voor de opname (van 64 kbps (laagst) tot 256 kbps (hoogst)).
- **Opname automatisch pauzeren wanneer alle microfoons zijn uitgeschakeld:** de opname wordt gepauzeerd als er geen microfoon actief is.



Stoelen

Klik op de knop **Stoelen** om de pagina Stoelinstellingen te openen.

Op deze pagina kunnen de stoelinstellingen voor de vergaderposten worden geconfigureerd:

- **Overzicht stoelen:**
 - **(x-y):** **x** = aantal vergaderposten dat momenteel is aangesloten op het systeem en geïnitieerd is. **y** = historische aantal vergaderposten dat op het systeem is aangesloten. Klik op een van de vierkante pictogrammen aan de linkerkant van deze pagina om een vergaderpost in de vergaderruimte te vinden. Als een vinkje wordt weergegeven in het selectievakje, gaat de indicatiering op de desbetreffende microfoon rood branden en knippert de LED-indicator boven de microfoon.
Opmerking: dit is alleen mogelijk wanneer het selectievakje **Selectiemodus** links onderaan op de pagina is ingeschakeld.
 - **Stoelnaam:** klik in het dialoogvenster **Stoelnaam** en voer zo nodig de stoelnaam in of wijzig deze.
 - **Modus:** de instellingen in de Modus-kolom kunnen worden gebruikt om de functie van individuele stoelen/vergaderposten te wijzigen. Een vergaderpost kan worden geconfigureerd als een 'interruptiemicrofoon' die altijd het woord krijgt, ongeacht het aantal open microfoons. De 'interruptiemicrofoon' heeft dezelfde rechten als de voorzitter, behalve met betrekking tot prioriteit. De deelnemer die de 'interruptiemicrofoon' gebruikt, wordt niet toegevoegd aan de lijst met spreekverzoeken. Doorgaans worden interruptiemicrofoons op een podium geplaatst, waar ze kunnen worden gebruikt door gastsprekers. In totaal 25 vergadereenheden kunnen worden geconfigureerd als voorzitterspost of als interruptiemicrofoon. Bijvoorbeeld: 22 voorzittersposten + 3 interruptiemicrofoons = 25 eenheden in totaal.
Normaal: de vergaderpost werkt als een deelnemersapparaat.
Knop: de vergaderpost werkt als interruptiemicrofoon. De spreker moet de knop indrukken en loslaten om de microfoon in te schakelen en de knop opnieuw indrukken en loslaten om de microfoon uit te schakelen.
PTT (Push-to-talk): de vergaderpost werkt als interruptiemicrofoon. De microfoon is ingeschakeld zolang de spreker de microfoonknop voor het spreekverzoek ingedrukt houdt.
Opmerking: als u de instelling van de interruptiemicrofoon wilt gebruiken, moet de schuifregelaar op de voet van de vergaderpost in de deelnemersinstelling staan. Raadpleeg *Vergaderpost configureren, pagina 41*.
- **Camera:** de camera-naam die is gekoppeld aan de stoel.

- **Preset:** voorkeuze-instellingsnummer van de camera die is toegewezen aan de stoel.
- **Selectiemodus** (selecteren op vergaderposten): indien geselecteerd, kan een vergaderpost worden gevonden door de stoel te selecteren in de lijst of door de microfoonknop voor spreekverzoek op de vergaderpost in te drukken. De LED's van de vergaderpost gaan branden.
 - Wanneer de 'selectiemodus' actief is, kunnen de vergaderposten niet worden gebruikt voor discussies. Ze kunnen echter nog steeds worden geselecteerd/ gevonden.
- Knop **De-init** : wanneer op deze knop wordt geklikt, wordt het adres/abbonement van de geselecteerde vergaderpost gewist:
 - De led-indicator van de microfoon is rood.
 - De led-indicator van de knop is meerkleurig (rood, groen en wit gemengd).
 - Initialiseer de vergaderpost als beschreven in *Vergaderpost initialiseren, pagina 41*.
- Knop **Niet-verbonden stoelen verwijderen:** de toegewezen stoelen verwijderen uit het stoeloverzicht.



Datum en tijd (alleen CCSD-CURD)

Klik op de knop **Datum en tijd** om de pagina Datum- en tijdsinstellingen te openen.

Klik op de knop **Datum- en tijdsinstellingen wijzigen** om de volgende items te selecteren:

- **Tijd:** selecteer de lokale tijd.
- **Datum:** selecteer de huidige datum.



Upgrade



Opmerking!

Upgrade is niet beschikbaar op tablets.

- **Selecteren:** hiermee selecteert u producten (rijen) op de pagina **Upgrade** en heft u selecties op.
- **Apparaatnaam:** de naam van het product waarvoor een upgrade wordt uitgevoerd.
- **Type:** type product waarvoor een upgrade wordt uitgevoerd.
- **Versie:** softwareversie waarnaar het product wordt bijgewerkt.
- **Status:** status van de software-upgrade (**Inactief**, **Programmeren**, **Opnieuw opstarten**, **Gereed** of **Mislukt** na het opnieuw opstarten). Als het upgradebestand beschadigd is of niet wordt herkend, wordt een foutbericht weergegeven.
- **Voortgang:** voortgangsbalken waarmee de status van de software-upgrade wordt aangegeven.
- Knop **Start** : de software-upgrade starten.

Klik op de knop **Upgrade** om de pagina Software-upgrade te openen.

Op de pagina **Upgrade** kunt u de software van de besturingseenheid bijwerken/ onderhouden:

1. Download het upgrade-softwarebestand van de pagina voor het desbetreffende product op: <https://licensing.boschsecurity.com/software>
2. Klik op de upgrade-pagina in het vak **Bestand** om het opgeslagen softwarebestand te selecteren.

3. Als u een juist firmwarebestand hebt geselecteerd, wordt de besturingseenheid automatisch geselecteerd.
4. Klik op de knop Starten om het uploadproces te starten:
 - Er worden voortgangsbalken weergegeven.
 - De uploadstatus wordt weergegeven in de kolom 'Status'. Als het upgradebestand beschadigd is of niet wordt herkend, wordt een foutbericht weergegeven.
 - Softwareversies (nummers) worden weergegeven in de kolom '**Versie**'. Het versienummer van de geüploade software wordt alleen weergegeven als de upgrade slaagt.
5. Sluit de upgradepagina af nadat het uploadproces is voltooid (status 'Gereed').
6. Maak de browsercache (geschiedenis) leeg, om ervoor te zorgen dat de nieuwe functionaliteit wordt weergegeven in de webbrowser.

Raadpleeg

- *Vergaderpost configureren, pagina 41*
- *Vergadering beheren, pagina 49*
- *Recorder beheren, pagina 51*
- *Vergaderpost initialiseren, pagina 41*
- *Vergadering voorbereiden, pagina 50*

7.5.7



Voeding

Voorwaarden:

- De aangemelde gebruiker moet het volgende toegangsrecht hebben: **Systeem voorbereiden**.

Klik op de knop **Voeding** op de startpagina om het pop-upvenster 'Voeding' weer te geven.

- **Aan:** activeert de besturingseenheid: na enkele seconden is het systeem klaar voor gebruik.
- **Stand-by:** stelt de besturingseenheid in op "stand-by" en schakelt de vergaderposten uit:
 - Alle LED's op de vergaderposten gaan uit.
 - Als indicatie dat de besturingseenheid in 'stand-by' staat, brandt de groene aan/uit-LED op het frontpaneel, en knippert de volumeregelings-LED van de vergaderposten langzaam. Alle andere LED's zijn uit.
 - De wachtlijst en sprekerslijst worden gewist.
 - Als een opname actie is, wordt deze gestopt.
- **Annuleren:** sluit het pop-upvenster 'voeding'.

7.5.8



Bezig met aanmelden

Voorwaarden:

- De aangemelde gebruiker moet het volgende toegangsrecht hebben: **Configureren**.

Klik op de knop **Logboekregistratie** op de startpagina om de pagina Logboekregistratie te openen.

Logboekregistratie wordt gebruikt om informatie over systeemgebeurtenissen, zoals de datum, het tijdstip en het (fout)type van de gebeurtenis automatisch op te slaan:

- Gebruik de knop 'Weergave wissen' om de weergave van de logboekregistratie te wissen. De geregistreerde gebeurtenissen worden niet verwijderd en worden weergegeven wanneer de pagina Logboekregistratie weer wordt geopend. Wanneer de weergave van de logboekregistratie is gewist, kunnen de geregistreerde gebeurtenissen nog steeds worden geëxporteerd.
- Gebruik de knop 'Exporteren' om het huidige overzichtsbestand voor logboekregistratie van gebeurtenissen te exporteren en op te slaan (***.txt-indeling**) op de harde schijf van uw tablet / pc.

7.5.9



Systeeminfo

Voorwaarden:

- De aangemelde gebruiker moet het volgende toegangsrecht hebben: **Configureren**.

Klik op de knop **Systeeminfo** op de startpagina om de pagina Systeeminformatie te openen.

De volgende informatie wordt weergegeven:

- Apparaattype
- Hostnaam
- Ethernet MAC-adres
- Ethernet IP-adres
- Ethernet-subnetmasker
- Ethernet-standaardgateway
- Versie
- API

- Koppeling om de licentievoorwaarden van de open source-software te downloaden
- Systeeminfo** wordt gebruikt door een technicus.

7.5.10



Afmelden

Klik op de knop **Afmelden** op de startpagina om u af te melden bij de discussietoepassing. De aanmeldingspagina wordt weergegeven.

7.6

RESTful-API (Application Programming Interface)

Het Digitaal discussiesysteem CCS 1000 D heeft een RESTful-API met de volgende functies:

Opmerking: een RESTful-API is een Application Programming Interface (toepassingsprogrammeringsinterface) die HTTP-verzoeken gebruikt voor GET-, PUT-, POST- en DELETE-bewerkingen van gegevens.

Sprekers

Met deze functie krijgt u de controle over de microfoons van de sprekers. Een lijst met alle actieve sprekers kan worden opgehaald. Sprekers kunnen worden toegevoegd aan en verwijderd uit de sprekerslijst. Mogelijke toepassingen die gebruik kunnen maken van deze functie zijn:

- PTZ-camerasystemen (Pan Tilt Zoom) van derden.
- Webcasting- en recorderoplossingen die microfooninformatie vereisen.
- Synoptische indelingen voor microfoonbeheer.

Wachtlijst

Met deze functie krijgt u de controle over de wachtlijst. Een lijst met alle wachtende sprekers kan worden opgehaald. Sprekers kunnen worden toegevoegd aan en verwijderd uit de wachtlijst.

Mogelijke toepassingen die gebruik kunnen maken van deze functie zijn:

- PTZ-camerasystemen (Pan Tilt Zoom) van derden.
- Webcasting- en recorderoplossingen die microfooninformatie vereisen.
- Synoptische indelingen voor het in- en uitschakelen van microfoons.

Systeem

Met deze functie kunt u:

- Het systeem op stand-by zetten.
- Het systeem uit stand-by halen.

Stoelen

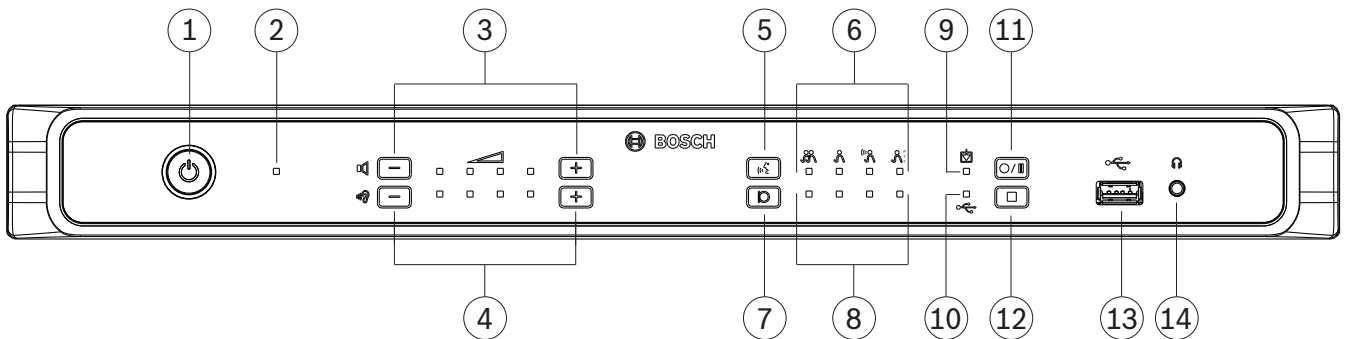
Met deze functie kunt u de gevoeligheid van de microfoon van een afzonderlijke post ophalen en instellen. Het gevoeligheidsbereik is -6 dB tot +9 dB.

Voor meer informatie over de Application Programming Interface raadpleegt u de API-handleiding, die kan worden gedownload op: <https://licensing.boschsecurity.com/software>

8 Bediening

In dit gedeelte wordt de bediening van het Digitaal discussiesysteem CCS 1000 D beschreven.

8.1 Vergaderingen opnemen en afspelen



Afbeelding 8.1: CCSD-CURD

Met de ingebouwde recorder kunnen vergaderingen worden opgenomen in MP3-indeling. Opnamen worden opgeslagen in het interne geheugen of op een geschikte USB-geheugenstick (indien aangesloten). Raadpleeg de informatie over *USB-geheugensticks* in *Aanvullende onderdelen, pagina 16*.

Tijdens het opnemen is het mogelijk dat niet de volledige capaciteit van de USB-geheugenstick wordt gebruikt omdat:

- Het gebruik van USB-geheugensticks met meer stations ondersteund wordt, maar er wordt slechts één intern geheugenstation op de USB-geheugenstick gebruikt.
- USB-apparaten met meerdere partities worden ondersteund, maar alleen de eerste partitie wordt gebruikt.

De geheugenruimte van de USB-stick en de opname-instellingen bepalen samen de totale opnametijd. In het interne geheugen kan maximaal 8 uur aan vergaderingen worden opgeslagen op de laagste bitsnelheid. Zie *Technische gegevens, pagina 73* voor een overzicht van de mogelijke opnametijden voor de verschillende bitsnelheden.

Het betreffende geheugen (intern/USB) wordt automatisch geselecteerd en de LED-indicator wordt automatisch in- en uitgeschakeld wanneer de USB-geheugenstick in de USB-aansluiting aan de voorzijde van de besturingseenheid wordt gestoken of eruit wordt gehaald.

Opnameopties

Wanneer het opnemen is gestart, wordt door de MP3-recorder automatisch een MP3-bestand gemaakt; de bestandsnaam wordt gevormd door de huidige datum en het huidige tijdstip.

Opnamen die op de USB-geheugenstick worden opgeslagen, hebben de bestandsnaam: 'USB:jjjjmdd-uummss-Floor.mp3'.

- Als de instelling voor de opnamebron is ingesteld op de vloer en uitgang x (x = 3, 4, 5 of 6), wordt een tweede opnamebestand opgeslagen met dezelfde datum/tijd-stempel: 'USB:jjjjmdd-uummss-Outputx.mp3'.
- Als de opname wordt gemaakt in het interne geheugen, begint de bestandsnaam met 'IM' in plaats van 'USB'.

Standaard duren opnamen maximaal 60 minuten. Na 60 minuten wordt het bestand automatisch gesloten en wordt een nieuw bestand gemaakt. Dit proces wordt herhaald zolang de opname actief is of tot het interne geheugen of de USB-stick vol is.

Als u een vergadering wilt opnemen in één doorlopend bestand, moet een zogenaamde 'no-file-split' (niet-gesplitst bestand) gemaakt worden in het interne flashgeheugen van de besturingseenheid. Dit doet u als volgt:

1. Sluit een laptop of pc aan op de besturingseenheid met gebruikmaking van de micro-USB-aansluiting aan de achterzijde van de besturingseenheid.
2. Maak onder het gedetecteerde station voor de besturingseenheid een txt-bestand met de naam 'no-file-split'.
3. Verwijder de bestandsextensie '.txt'.

Als u opgenomen bestanden terug wilt instellen op een duur van 60 minuten, verwijdert u het bestand 'no-file-split'.

Een opname maken



Opmerking!

Het verdient aanbeveling een USB-geheugenstick te gebruiken voor externe opnames. Indien nodig, kan een externe recorder worden aangesloten op RCA 'Audio Out (2)' van de besturingseenheid.



Opmerking!

Maak een back-up van de bestanden op de USB-geheugenstick voordat u deze in de USB-aansluiting op de besturingseenheid plaatst.

1. Sluit een USB-geheugenstick aan op de USB-aansluiting (**13**) aan de voorzijde van de besturingseenheid. De LED-indicator voor USB-opnamen (**10**) gaat groen branden om aan te geven dat de stick is gedetecteerd en de opname kan beginnen.
2. Druk op de knop opname 'Starten/Pauzeren' (**11**) om een opnamesessie te starten. De LED-indicator verandert in rood om aan te geven dat een opname actief is.
 - Om de opname te pauzeren, drukt u opnieuw op de knop 'Starten/Pauzeren'. De LED-indicator knippert rood om aan te geven dat de opname tijdelijk is gestopt.
 - Om de opname te hervatten, drukt u opnieuw op de knop 'Starten/Pauzeren'. De LED-indicator verandert in rood om aan te geven dat een opname actief is.
 - Om de opname te stoppen, drukt u op de knop 'Opname stoppen' (**12**). De LED-indicator verandert in groen om aan te geven dat de opnamesessie is voltooid.

De opname stopt automatisch wanneer:

- Een interne opname wordt uitgevoerd en een USB-geheugenstick in de USB-aansluiting (**13**) aan de voorzijde van de besturingseenheid is geplaatst.
- Een externe opname wordt uitgevoerd en de USB-geheugenstick wordt verwijderd uit de aansluiting van de besturingseenheid. Verwijder de USB-geheugenstick alleen wanneer de groene opname-LED brandt.
- Het interne geheugen vol is bij intern opnemen.
- De USB-geheugenstick vol is bij het opnemen op een USB-geheugenstick.

Een opname afspelen

Voor het afspelen van een opname:

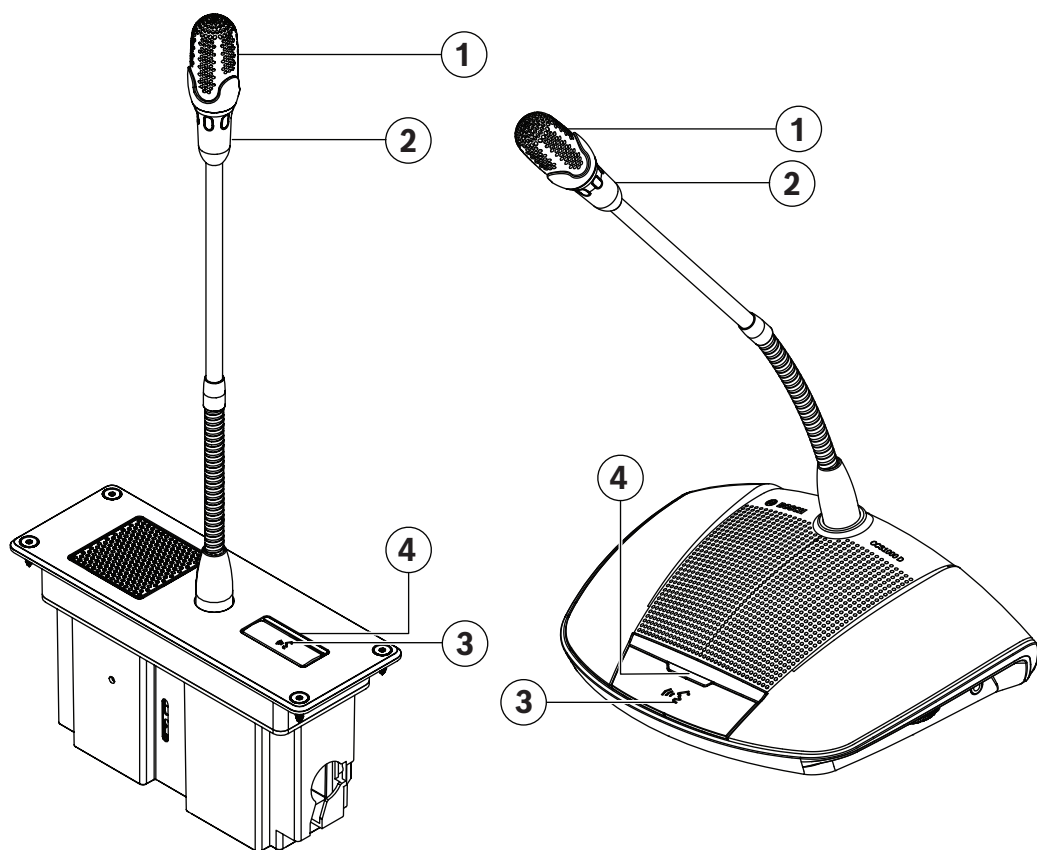
- Sluit, via de Ethernet-verbinding, een tablet, laptop of pc aan op de besturingseenheid, en gebruik de webbrowserinterface om te selecteren welke opname moet worden afgespeeld. Zie *Webbrowserinterface*, pagina 43.
- Verwijder de USB-geheugenstick en breng het/de MP3-bestand(en) over naar een pc.

-
- Download de MP3-bestanden van het interne geheugen van de besturingseenheid naar een pc met gebruikmaking van de micro-USB-connector aan de achterzijde van de besturingseenheid.

**Opmerking!**

Er kunnen geen opnamen worden gemaakt wanneer de besturingseenheid is aangesloten op een pc met de micro-USB-connector.

8.2 Microfoonknop gebruiken



Afbeelding 8.2: Vergaderpost voorzien van deelnemersknop

Gebruik de microfoonknop (3) op uw vergaderpost om uw microfoon (1) naar wens te activeren en deactiveren. De LED-indicator (4) boven de microfoonknop en de lichtring (2) in de kop van de microfoon geven de status van uw vergaderpost aan. De volgende kleurcodes worden gebruikt:

Wit (indicatie spreekmogelijkheid)

Deze indicator vindt u alleen boven de microfoonknop en niet in de lichtring.

- U kunt uw microfoon onmiddellijk activeren door op de microfoonknop te drukken.
- Uw verzoek om te spreken wordt niet in de wachtlijst gezet.

Groen

- Uw verzoek om te spreken is in de wachtlijst gezet.
- De wachtlijst kan worden bekeken en beheerd in de webbrowserinterface.

Groen knipperend

- Uw verzoek om te spreken is het eerste in de wachtlijst.
- Zodra de actieve spreker zijn/haar microfoon uitschakelt, mag u spreken.

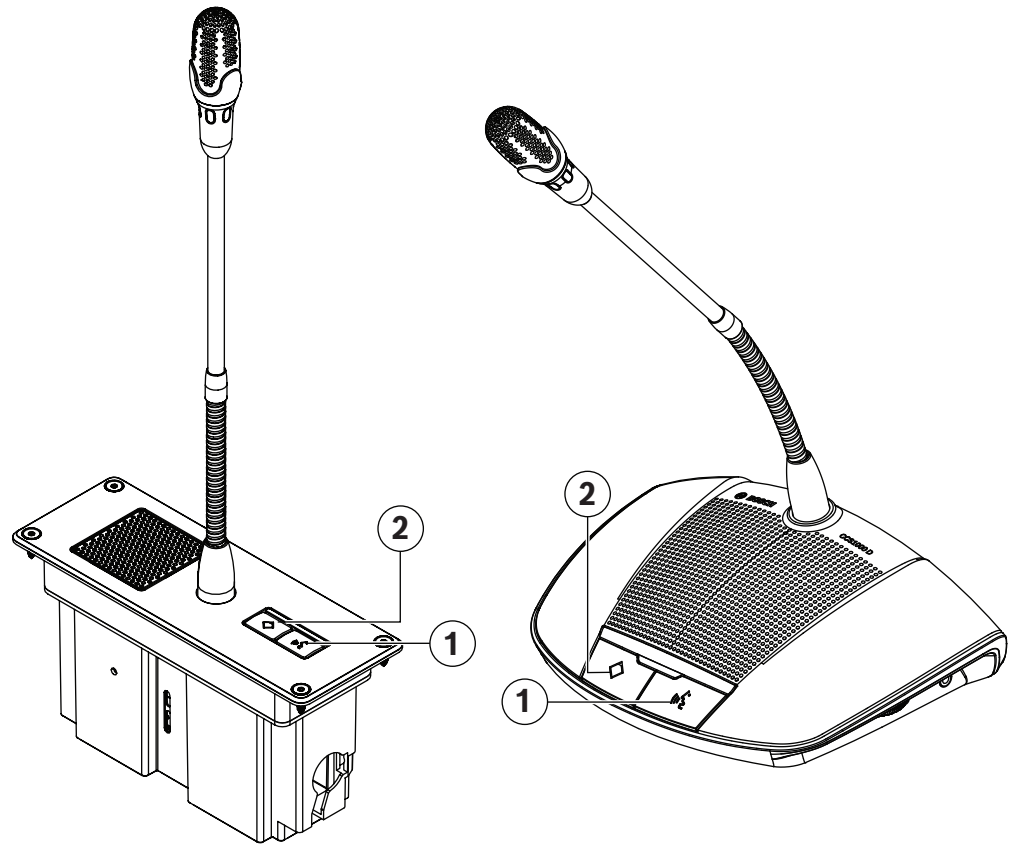
Rood

- Uw microfoon is actief; u mag spreken.

Alle LED's uit

- De vergaderpost is uitgeschakeld.

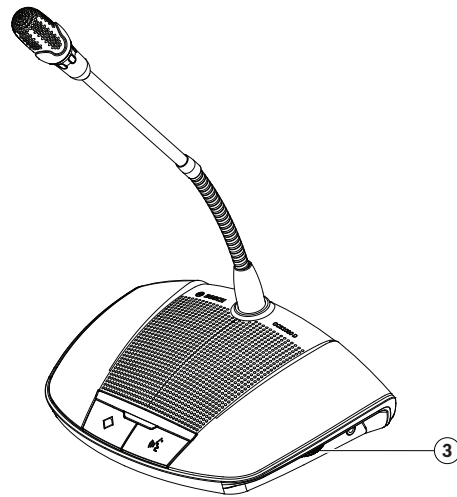
8.3 De prioriteitsknop gebruiken



Afbeelding 8.3: Apparaat voorzien van voorzittersknop

Wanneer de vergaderpost is geconfigureerd als een voorzitterspost, kan de prioriteitsknop (1) ingedrukt worden gehouden om alle deelnemersmicrofoons te onderdrukken. Een attentiesignaal (indien geselecteerd in de webbrowserinterface, zie *Webbrowserinterface*, pagina 43) klinkt tegelijkertijd. De microfoonknop van de voorzitter (2) wordt gebruikt om de microfoon naar wens te activeren en deactiveren.

8.4 Hoofdtelefoonvolume aanpassen



Afbeelding 8.4: Vergaderpost voorzien van voorzittersknop

Gebruik het draaiwiel (3) aan de zijkant van de vergaderpost om het volume van de hoofdtelefoon, indien aangesloten, aan te passen.

9 Problemen oplossen

Gebruik de volgende probleemoplossingstabel om problemen met het Digitaal discussiesysteem CCS 1000 D op te lossen.

9.1 Probleemoplossingstabel

Probleem	Mogelijke oorzaak	Mogelijke oplossing
Geen geluid uit luidsprekers van alle vergaderposten.	Luidsprekervolume te laag.	Gebruik de knop voor de volumeregeling op de besturingseenheid of de webbrowserinterface om het volume van alle vergaderposten centraal te verhogen.
Geen geluid uit luidspreker van een vergaderpost.	Hoofdtelefoon is aangesloten op de vergaderpost.	Verwijder de hoofdtelefoon.
Vaag of vervormd geluid uit vergaderpost.	Een of meer trunkverbindingen zijn overbelast.	Verminder de belasting van de hoofdverbindingen: <ul style="list-style-type: none"> – Verminder het aantal vergaderposten, of – Verminder de lengte van de verlengkabel(s).
Korte onderbreking in het geluid tijdens een vergadering/discussie.	<ul style="list-style-type: none"> – Recorder-instellingen gewijzigd tijdens een vergadering/discussie. – Afzonderlijke microfoonuitgangen gewijzigd tijdens een vergadering/discussie. 	Wijzig instellingen niet tijdens een vergadering/discussie.
Microfoon reageert niet.	Een of meer trunkverbindingen zijn overbelast.	Verminder de belasting van de hoofdverbindingen: <ul style="list-style-type: none"> – Verminder het aantal vergaderposten, of – Verminder de lengte van de verlengkabel(s).
Akoestische terugkoppeling van vergaderposten.	Tussen een luidspreker en een microfoon ontstaat een akoestisch pad.	<ul style="list-style-type: none"> – Gebruik de volumeregeling op de besturingseenheid om het volume van alle vergaderposten centraal te verlagen. – Verlaag het volume van de luidspreker van de besturingseenheid.

Probleem	Mogelijke oorzaak	Mogelijke oplossing
		<ul style="list-style-type: none"> – Vergroot de afstand tussen de vergaderposten en/of de besturingseenheid. – Vergroot de afstand tussen de hoofdtelefoon en de microfoon van een vergaderpost. Koppel de hoofdtelefoon los wanneer deze niet wordt gebruikt. – Zorg ervoor dat op de pagina Audio-instellingen: 'Digitale onderdrukking van akoestische terugkoppeling' (Natuurlijk of Maximum) en 'Hoofdtelefoon dempen tijdens spreken' zijn geselecteerd. 'Luidspreker actief als microfoon is ingeschakeld' moet uitgeschakeld zijn. – Kom niet te dicht bij de microfooncapsule wanneer u spreekt. – Vermijd het in de hand houden en met de hand bedekken van de microfooncapsule.
Onjuiste reactie van LED-indicator boven microfoonknop.	Onjuiste microfoonmodus geselecteerd.	Controleer de microfoonmodus en wijzig deze indien nodig.
	Configuratieschakelaar op voet van vergaderpost is niet goed ingesteld.	Stel de configuratieschakelaar in op de deelnemerspost of de voorzitterspost. Zie <i>Vergaderpost, pagina 40</i> . De configuratiemodus kan worden ingesteld op de pagina Stoelen van de webbrowserinterface.

Probleem	Mogelijke oorzaak	Mogelijke oplossing
Geen geluid uit luidspreker van CCSD-CURD.	Luidsprekervolume te laag.	Gebruik de volumeregelingsknop op de besturingseenheid of de webbrowserinterface om het volume van de luidspreker te verhogen.
	De hoofdtelefoon is aangesloten op de besturingseenheid.	Verwijder de hoofdtelefoon.
Opnemen naar het interne geheugen niet mogelijk.	Interne geheugen vol of USB verbonden.	<ul style="list-style-type: none"> – Controleer de LED-indicator van het interne geheugen: rood/groen knipperend geeft aan dat het interne geheugen vol is. – Sluit een USB-kabel aan op de micro-USB-aansluiting aan de achterzijde van de besturingseenheid en breng zo nodig bestanden over naar een pc. – Verwijder opnamen.
De weergave en besturing van opnamen verlopen langzaam.	Wanneer er veel opgeslagen opnamen worden geladen, laadt de pagina Recorder beheren langzamer omdat informatie over al deze opnamen moet worden geladen.	Verwijder overbodige opnamen om de laadtijd van de pagina Recorder beheren te verminderen.
Opnemen op USB-geheugenstick niet mogelijk.	USB-geheugenstick is niet goed in de besturingseenheid geplaatst.	<ul style="list-style-type: none"> – Controleer of de USB-geheugenstick volledig in de aansluiting is gestoken. – Controleer of de LED-indicator voor USB-opname groen is: dit betekent dat de USB-geheugenstick is geselecteerd en dat de besturingseenheid klaar is om op te nemen.
	USB-geheugenstick heeft onjuist type of is onjuist geformatteerd.	Verzekert u ervan dat de USB-geheugenstick het juiste type is en juist is geformatteerd.

Probleem	Mogelijke oorzaak	Mogelijke oplossing
		Zie de informatie over USB-geheugensticks in <i>Aanvullende onderdelen, pagina 16</i> .
	USB-geheugenstick te groot.	Gebruik geen USB-geheugenstick die groter is dan 128 GB.
	USB-geheugenstick is vol.	<ul style="list-style-type: none"> – Controleer de LED-indicator van het interne geheugen: rood/groen knipperend geeft aan dat het interne geheugen vol is. – Sluit de USB-geheugenstick aan op een pc en breng indien nodig de bestanden over naar een harde schijf.
	USB-geheugenstick is beschadigd.	<ul style="list-style-type: none"> – Controleer de lees-/schrijfmogelijkheden van de USB-stick. – Opmerking: als de besturingseenheid de USB-geheugenstick niet detecteert, worden bestanden automatisch naar het interne geheugen opgenomen. – Vervang de (defecte) USB-geheugenstick.
Slechte prestaties van webbrowser.	Meerdere gebruikers zijn aangemeld bij dezelfde webbrowser.	<p>Verzekert u ervan dat er slechts één gebruiker is aangemeld bij een webbrowser. Als meerdere gebruikers tegelijk aangemeld moeten zijn:</p> <ul style="list-style-type: none"> – gebruik voor elke gebruiker een ander browsertype, of – laat de gebruikers zich aanmelden op afzonderlijke apparaten (tablet, laptop of pc).

Probleem	Mogelijke oorzaak	Mogelijke oplossing
De tablet, laptop of pc verliest de verbinding met de besturingseenheid.	<ul style="list-style-type: none"> – Activeren of deactiveren van het vaste IP-adres in de webbrowserinterface. – Wijzigen van de hostnaam. 	Sluit de webbrowserinterface en open deze vervolgens opnieuw.
Een deel van het systeem werkt niet goed.	Onderbroken systeembekabeling.	<ul style="list-style-type: none"> – Controleer alle trunkverbindingen tussen de vergaderposten en de besturingseenheid. – Controleer de verbindingen van de hulpapparatuur.
De externe SDI-videoswitcher schakelt niet tussen ingangen.	De switcher heeft onjuiste instellingen.	<p>Herstel de fabriekinstellingen van de switcher. Stel vervolgens het poortnummer van de TCP-verbinding in.</p> <ul style="list-style-type: none"> – Voor de Kramer MV-6-switcher stelt u het poortnummer van de TCP-verbinding in op 5000. – Voor de tvOne CORIOmatrix-switcher stelt u het poortnummer van de TCP-verbinding in op 10001.

10 Onderhoud

Het Digitaal discussiesysteem CCS 1000 D vereist slechts een minimum aan onderhoud. Reinig en inspecteer de systeemcomponenten regelmatig om ervoor te zorgen dat het systeem goed blijft werken:

10.1 Reiniging



Voorzichtig!

Gebruik geen oplosmiddelen met alcohol, ammoniak of petroleum, of schurende reinigingsmiddelen om de systeemcomponenten te reinigen.

1. Koppel de vergaderposten los van de systeembekabeling.
2. Reinig de vergaderposten met een zachte doek die slechts licht is bevochtigd met een sterk verdund sopje van water en zeep.
3. Wacht tot de vergaderposten helemaal droog zijn voordat u ze weer aansluit op de bekabeling van het systeem.
4. Reinig de besturingseenheid en de optionele uitbreidingseenheid met een zachte doek, indien nodig.

10.2 Onderdelen controleren

1. Controleer alle onderdelen van het Digitaal discussiesysteem CCS 1000 D op tekenen van slijtage.
Vervangende vergaderposten kunnen zo nodig worden besteld bij uw vertegenwoordiger van Bosch.
2. Controleer alle aansluitingen en systeembekabeling op schade.
3. Controleer of de microfoonknoppen van de vergaderposten goed werken. Bij indrukken mogen deze niet loszitten of klemmen.

10.3 Opslag

Als u het Digitaal discussiesysteem CCS 1000 D een tijdje niet gaat gebruiken:

1. Ontkoppel de 24 VDC-voeding van de netspanning en van de achterzijde van de besturingseenheid.
2. Koppel de vergaderposten los van de systeembekabeling.
3. Bewaar de systeemcomponenten en de systeembekabeling in een schone, droge omgeving met voldoende ventilatie.
Zie *Technische gegevens, pagina 73* voor informatie over de maximale en minimale opslagtemperaturen.

11 Technische gegevens

Dit gedeelte bevat de technische specificaties van het Digitaal discussiesysteem CCS 1000 D.

11.1 Besturingseenheid

Elektrische specificaties

Voedingsspanningsadapter	100 tot 240 VAC, 50/60 Hz
Stroomverbruik spanningsadapter	1,9 A (100 VAC) tot 1 A 240 (VAC)
DC-spanning besturingseenheid	24 V, 6,0 A
Maximum aantal vergaderposten voor besturingseenheid (zonder uitbreidingseenheid)	40 vergaderposten per trunk 80 vergaderposten in totaal 24 V, max 5,2 A (beschermd tegen kortsluiting)
Volumeregeling voor luidsprekers van vergaderposten	15 stappen van 1,5 dB (begint met -10,5 dB)
Begrenzingsdrempel naar eenheid	12 dB boven nominaal niveau
Versterkingsafname door aantal geopende microfoons (NOM)	1/SQRT (NOM)
Bemonsteringsfrequentie	44,1 kHz
Frequentiebereik	30 Hz tot 20 kHz
Ethernet-snelheid	1 Gb/s

Totale harmonische vervorming (THD)

Nominaal ingangsniveau (85 dB SPL)	< 0,5%
Max. ingangsniveau (110 dB SPL)	< 0,5%

Audio-ingangen

XLR nominaal niveau microfooningang	-56 dBV
XLR maximum microfooningang	-26 dBV
RCA-ingang nominaal	-24 dBV (+/- 6 dB)
RCA-ingang maximaal	+6 dBV
Signaal-ruisverhouding	> 93 dBA
Frequentiebereik	30 Hz tot 20 kHz
Totale harmonische vervorming (THD)	< 0,1%

Audio-uitgangen

RCA-uitgang nominaal	-24 dBV (+6/- 24 dB)
RCA-uitgang maximaal	+6 dBV
Signaal-ruisverhouding	> 93 dBA
Frequentiebereik	30 Hz tot 20 kHz
Totale harmonische vervorming (THD)	< 0,1%

Omgevingseisen

Bedrijfstemperatuur	5 °C tot +45 °C
Opslag- en bedrijfstemperatuur	-40 °C tot +70 °C
Relatieve vochtigheidsgraad	5% tot 98% niet-condenserend

11.2**Vergaderpost****Elektrische specificaties**

Energieverbruik	1,3 W
Frequentiebereik	30 Hz tot 20 kHz (elektrische systeem)
Totale harmonische vervorming (THD)	<0,5 %
Signaal-ruisverhouding	> 93 dBA
Samplingfrequentie	44,1 kHz
Hoofdtelefoonimpedantie	> 32 Ohm < 1 kOhm
Max. piekuitgangsvermogen luidspreker	4 W

Akoestisch

Luidsprekeruitgang, nominaal	72 dB SPL
Frequentiebereik luidspreker deelnemers	200 Hz tot 16 kHz (akoestisch)
Polair diagram van de microfoon	Cardioïde
Frequentiebereik microfoon deelnemers	125 Hz tot 15 kHz
Nominaal niveau microfooningang	85 dB SPL

Mechanische specificaties

Afmetingen eenheid zonder microfoon (H x B x D)	64 x 203 x 146 mm
Hoogte met microfoon in horizontale stand	130 mm
Lengte van microfoon vanaf montageoppervlak	CCSD-DS: 310 mm CCSD-DL: 480 mm
Gewicht	Ca. 1 kg
Montage	Op tafelblad (draagbaar of vast)
Materiaal (bovenkant)	Kunststof ABS+PC
Materiaal (voet)	Metaal ZnAl4
Kleur (bovenkant)	Verkeerszwart (RAL 9017) mat-glanzend
Kleur (voet)	Parelmoer lichtgrijs (RAL 9022) mat-glanzend

Omgevingseisen

Bedrijfstemperatuur	0 °C tot +35 °C
Opslag- en bedrijfstemperatuur	-40 °C tot +70 °C
Relatieve vochtigheidsgraad	5% tot 98% niet-condenserend
Luchtdruk	600 tot 1100 hPa

11.3**Inbouwapparaten****Elektrisch**

Energieverbruik (W)	1.50 W
Frequentiebereik (Hz)	30 Hz - 20,000 Hz
Totale harmonische vervorming + ruis (%)	< 2%
Signaal/ruis-verhouding (> vermelde waarde) (dBA)	> 75 dBA
Bemonsteringsfrequentie (kHz)	44.10 kHz
Maximum aantal ondersteunde inbouwvergaderposten per trunk	35

Akoestisch

Nominaal akoestisch uitgangsniveau (dBSPL) (luidspreker)	72 dB SPL
Nominaal akoestisch ingangsniveau (dBSPL) (microfoon)	85 dB SPL

Frequentierespons (Hz) (luidspreker deelnemer)	200 Hz – 16,000 Hz
Frequentierespons (Hz) (microfoon deelnemer)	125 Hz – 15,000 Hz
Polair diagram (microfoon)	Cardioïde

Mechanische specificaties

Afmetingen (H x B x D) (mm) (exclusief microfoon)	63 mm x 173 mm x 92 mm
Afmetingen (H x B x D) (in) (exclusief microfoon)	2.48 in x 6.81 in x 3.62 in
Dikte (mm)	3 mm
Dikte (inch)	0,12 inch
Maximale tafeldikte (mm)	40 mm
Maximale tafeldikte (inch)	1,57 inch
Lengte microfoonsteel (mm) (lang)	480 mm
Lengte microfoonsteel (inches) (lang)	18.90 in
Lengte microfoonsteel (mm) (kort)	310 mm
Lengte microfoonsteel (inches) (kort)	12,20 inch
Montagetype	Ingebouwd
Materiaal	Kunststof ABS+PC
Kleur (RAL)	RAL 9017 Verkeerszwart
Type connector	6-pins-connector (man)
Kabellengte (m)	2 m
Kabellengte (ft)	6.56 ft
Gewicht (g) (met lange microfoon)	560 g
Gewicht (lb) (met lange microfoon)	1.23 lb
Gewicht (g) (met korte microfoon)	540 g
Gewicht (lb) (met korte microfoon)	1,19 lb

Omgevingseisen

Bedrijfstemperatuur (°C)	0 °C – 35 °C
Bedrijfstemperatuur (°F)	32 °F – 95 °F
Opslagtemperatuur (°C)	-40 °C – 70 °C
Opslagtemperatuur (°F)	-40 °F – 158 °F

Relatieve luchtvochtigheid in bedrijf, niet-condenserend (%)	95%
Luchtdruk (hPa)	600 hPa – 1,100 hPa

11.4 Uitbreidingseenheid

Elektrische specificaties

Voedingsspanningsadapter	100 tot 240 VAC, 50/60 Hz
Stroomverbruik spanningsadapter	1,9 A (100 VAC) tot 1 A 240 (VAC)
DC-spanning besturingseenheid	24 V, 6,0 A
Maximum aantal vergaderposten per uitbreidingseenheid	40 vergaderposten per trunk/aftakking 85 vergaderposten in totaal 24 V, max 5,2 A (beschermd tegen kortsluiting)

Mechanische specificaties

Afmetingen inclusief voet (H x B x D)	45 x 440 x 200 mm 19 inch breed, 1 rekeenheid hoog
Hoogte voet	5,5 mm
Montage	Vrijstaand of 19-inch rek
Gewicht	Ca. 4,12 kg
Materiaal (bovendeeel en voet)	Gelakt metaal
Kleur (bovendeeel en voet)	Verkeerszwart (RAL 9017) mat-glanzend
Rand frontpaneel	Parelmoer lichtgrijs (RAL 9022) mat-glanzend

Omgevingseisen

Bedrijfstemperatuur	5 °C tot +45 °C
Opslag- en bedrijfstemperatuur	-40 °C tot +70 °C
Relatieve vochtigheidsgraad	5% tot 98% niet-condenserend

12

Ondersteuningsservices en Bosch Academy



Ondersteuning

Ga naar onze **ondersteuningsservices** op www.boschsecurity.com/xc/en/support/. Bosch Security and Safety Systems biedt ondersteuning op de volgende gebieden:

- [Apps en tools](#)
- [Building Information Modeling \(bouwinformatiemodellering\)](#)
- [Garantie](#)
- [Problemen oplossen](#)
- [Reparatie en ruilen](#)
- [Productbeveiliging](#)



Bosch Building Technologies Academy

Bezoek de website van Bosch Building Technologies Academy voor toegang tot **trainingscursussen, videozelfstudies** en **documenten**: www.boschsecurity.com/xc/en/support/training/

Bosch Security Systems B.V.

Torenallee 49

5617 BA Eindhoven

Netherlands

www.boschsecurity.com

© Bosch Security Systems B.V., 2024

Oplossingen voor gebouwen voor een beter leven

202409191248