

Sistema per dibattiti digitale

CCS 1000 D

Somario

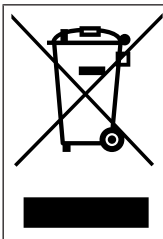
1	Sicurezza	5
1.1	Dichiarazione di conformità del fornitore FCC	5
2	Informazioni sul manuale	7
2.1	Scopo del manuale	7
2.2	Documento in formato digitale	7
2.3	Destinatari	7
2.4	Simboli di avvisi e note	7
2.5	Copyright e dichiarazione di non responsabilità	8
2.6	Cronologia del documento	9
3	Panoramica del sistema	10
3.1	Unità di controllo CCSD-CU(RD)	11
3.2	Unità di controllo con registrazione MP3 e funzione DAFS	11
3.3	Dispositivo per dibattiti	12
3.4	Dispositivo per dibattiti a incasso	13
3.5	Unità di estensione CCSD-EXU	13
3.6	Lingue della GUI	14
3.7	Misure di sicurezza	14
4	Pianificazione	15
4.1	Disimballaggio	15
4.2	Fornitura in dotazione con i prodotti	15
4.2.1	Unità di controllo CCSD-CU o Unità di controllo CCSD-CURD	15
4.2.2	Dispositivi per dibattiti CCSD-Dx	15
4.2.3	Dispositivi CCSD-Fx a incasso	16
4.2.4	Unità di estensione CCSD-EXU	16
4.3	Componenti aggiuntivi	16
4.4	Creazione di cavi di prolunga personalizzati	19
4.5	Opzioni e limitazioni di configurazione	20
4.5.1	Sistema di piccole/medie dimensioni (massimo 80 dispositivi per dibattiti)	20
4.5.2	Sistema di grandi dimensioni (massimo 245 dispositivi per dibattiti)	21
4.5.3	Prolunghe	22
5	Installazione	26
5.1	Unità di controllo e unità di estensione	26
5.2	Dispositivi a incasso	26
6	Collegamenti	30
6.1	Collegare i componenti del sistema	30
6.2	Collegamenti dell'unità di controllo	31
6.3	Collegamenti dell'unità per dibattiti	33
6.4	Connessioni dei dispositivi a incasso	34
6.5	Connessioni dell'unità di estensione	35
7	Configurazione	37
7.1	Unità di controllo	37
7.1.1	Modalità di dibattito	40
7.1.2	Combinazioni di tasti	41
7.2	Unità per dibattiti	41
7.2.1	Configurare il dispositivo per dibattiti	42
7.2.2	Inizializzazione del dispositivo per dibattiti	42
7.2.3	Cancellazione dell'indirizzo	43
7.3	Dispositivi a incasso	43

7.3.1	Inizializzare il dispositivo a incasso	43
7.3.2	Deinizializzare il dispositivo a incasso	43
7.4	Unità di estensione	44
7.5	Interfaccia browser Web	44
7.5.1	Configurazione preliminare	44
7.5.2	Accesso	46
7.5.3	Gestione dibattiti	50
7.5.4	Preparazione dibattiti	51
7.5.5	Gestione registratore	52
7.5.6	Impostazioni sistema	53
7.5.7	Alimentazione	60
7.5.8	Registro	60
7.5.9	Informazioni sul sistema	60
7.5.10	Uscita	61
7.6	Application Program Interface (API) RESTful	61
8	Funzionamento	62
8.1	Registrazione e riproduzione di un dibattito	62
8.2	Utilizzo del pulsante del microfono	65
8.3	Uso del pulsante priorità	66
8.4	Regolazione del volume delle cuffie	67
9	Risoluzione dei problemi	68
9.1	Tabella di risoluzione dei problemi	68
10	Manutenzione	73
10.1	Pulizia	73
10.2	Ispezione dei componenti	73
10.3	Stoccaggio	73
11	Dati tecnici	74
11.1	Unità di controllo	74
11.2	Unità per dibattiti	75
11.3	Dispositivi a incasso	76
11.4	Unità di estensione	78
12	Servizi di assistenza e Bosch Academy	79

1 Sicurezza

Prima di installare o utilizzare i prodotti, leggere sempre le Istruzioni importanti per la sicurezza, disponibili come documento separato multilingue: Istruzioni importanti per la sicurezza (Safety_ML). Queste istruzioni vengono fornite con tutte le apparecchiature che possono essere collegate all'alimentazione di rete.

Vecchie apparecchiature elettriche ed elettroniche



Lo smaltimento del prodotto e/o della batteria deve avvenire separatamente da quello dei rifiuti domestici. Tali apparecchiature devono essere smaltite in conformità alle leggi e alle normative locali, in modo da consentirne il riutilizzo e/o il riciclaggio. Ciò contribuirà alla conservazione delle risorse e alla tutela della salute umana e dell'ambiente.

Utilizzare il software più recente

Prima di utilizzare il dispositivo per la prima volta, accertarsi di installare la versione più recente del software in uso. Per garantire funzionamento, compatibilità, prestazioni e sicurezza costanti, aggiornare regolarmente il software per tutta la durata operativa del dispositivo. Attenersi alle istruzioni fornite nella documentazione del prodotto relative agli aggiornamenti del software.

Ulteriori informazioni sono disponibili tramite i collegamenti seguenti:

- Informazioni generali: <https://www.boschsecurity.com/xc/en/support/product-security/>
- Avvertenze per la sicurezza, un elenco di vulnerabilità individuate e soluzioni proposte: <https://www.boschsecurity.com/xc/en/support/product-security/security-advisories.html>

Bosch declina ogni responsabilità per danni provocati dall'utilizzo dei prodotti con componenti software obsoleti.

1.1 Dichiarazione di conformità del fornitore FCC

La seguente dichiarazione è valida per:

- CCSD-CU
- CCSD-CURD

La seguente dichiarazione è valida per:

- CCSD-DS
- CCSD-DL
- CCSD-EXU
- CCSD-FDS
- CCSD-FDL
- CCSD-FCMS
- CCSD-FCML

Cambiamenti o modifiche non espressamente approvati dalla parte responsabile della conformità potrebbero invalidare il diritto dell'utente a utilizzare l'apparecchiatura.

Nota: questa apparecchiatura è stata sottoposta a test ed è risultata conforme ai limiti relativi ai dispositivi digitali di classe B, ai sensi della Parte 15 delle norme FCC. Tali limiti hanno lo scopo di fornire una ragionevole protezione contro le interferenze dannose in un'installazione residenziale. Questa apparecchiatura genera, usa e può irradiare energia in radiofrequenza. Se non viene installata e usata secondo le istruzioni, può causare interferenze dannose per le comunicazioni radio. Non vi è tuttavia alcuna garanzia che in una determinata installazione non si verifichino interferenze. Se questa apparecchiatura causa interferenze dannose alla ricezione radio o televisiva, determinabili spegnendo e accendendo l'apparecchiatura, l'utente è invitato a cercare di correggere l'interferenza adottando una o più delle seguenti misure:

- Modificare l'orientamento o la posizione dell'antenna ricevente.
- Aumentare la distanza tra l'apparecchiatura e il ricevitore.
- Collegare l'apparecchiatura a una presa su un circuito diverso da quello a cui è collegato il ricevitore.
- Consultare il rivenditore o un tecnico radio/TV esperto per assistenza.

2 Informazioni sul manuale

- Prima di procedere con l'installazione e la messa in funzione di qualsiasi prodotto del CCS 1000 D Sistema per dibattiti digitale, leggere attentamente il presente manuale.
- Conservare tutta la documentazione fornita con i prodotti per riferimento futuro.

2.1 Scopo del manuale

Il presente manuale fornisce le informazioni necessarie per l'installazione, la configurazione, l'utilizzo e la manutenzione dei prodotti del CCS 1000 D Sistema per dibattiti digitale. Per aggiornamenti della documentazione, vedere le informazioni relative al prodotto sul sito Web: www.boschsecurity.com

2.2 Documento in formato digitale

Il manuale è disponibile anche come documento in formato digitale PDF (Adobe Portable Document Format).

Fare riferimento alle informazioni relative al prodotto sul sito Web: www.boschsecurity.it.

2.3 Destinatari

Il presente manuale è destinato a installatori, tecnici e utenti di un CCS 1000 D Sistema per dibattiti digitale.

2.4 Simboli di avvisi e note

In questo manuale sono utilizzati tre diversi simboli di avviso. I tipi di simboli utilizzati sono strettamente correlati all'effetto che potrebbe produrre la mancata osservanza della raccomandazione. Questi simboli sono elencati in ordine di gravità d'effetto, dal meno grave al più grave:

**Avviso!**

Contiene informazioni aggiuntive. In genere, la mancata osservanza di un simbolo Avviso non causa danni all'apparecchio o lesioni personali.

**Attenzione!**

Se non si osserva la raccomandazione con il simbolo Attenzione, è possibile che si verifichino danni all'apparecchiatura o lievi lesioni alle persone.

**Avvertenza!**

Se non si osserva la raccomandazione con il simbolo Avvertenza, è possibile che si verifichino ingenti danni all'apparecchio o gravi lesioni alle persone.

2.5

Copyright e dichiarazione di non responsabilità

Tutti i diritti riservati. Nessuna parte della presente documentazione può essere riprodotta o trasmessa in qualsiasi forma e con qualsiasi mezzo, elettronico, meccanico, mediante fotocopia, registrazione o in altro modo, senza previa autorizzazione scritta da parte dell'editore. Per informazioni su come ottenere l'autorizzazione per ristampe e per estratti, contattare Bosch Security Systems B.V.

Il contenuto e le illustrazioni sono soggetti a modifiche senza preavviso.

2.6 Cronologia del documento

Data di rilascio	Versione della documentazione	Motivo
2014-09	V1.0	1ª edizione.
2014-10	V1.1	Foto copertina e sezioni: 2.6, 3, 4, 4.3, 4.5, 6, 6.1, 6.2, 7, 7.1, 7.3, 7.3.1 (incl. illustrazioni), 7.3.3, 7.3.4, 7.3.5 (incl. illustrazioni), 7.3.6, 7.3.8 adattate.
2016-05	V2.0	Nuove sezioni aggiunte: 3.4, 4.2.1, 4.2.2, 4.2.3, 4.5.1, 4.5.2, 4.5.3, 6.4, 7.1.2, 7.2, 7.3.2, 7.3.3, 7.4.1, 7.5, 11.3 Sezioni aggiornate: 2.6, 3, 6.1, 6.2, 7.4.2, 7.4.4, 7.4.6, 8.1, 9.1
2018-08	V2.1	Sezione aggiornata: 7.4.6
2020-05	V2.2	Sezione aggiunta: – Lingue della GUI Sezioni aggiornate: – Accesso : informazioni aggiuntive sul primo accesso. – Informazioni sul sistema : completata con informazioni aggiuntive sui termini di licenza per il software open source. – Tabella di risoluzione dei problemi : tabella aggiornata con informazioni su come gestire una grande quantità di chiamate API
2024-??	V3.0	Sezioni aggiunte o aggiornate in seguito all'inclusione dei dispositivi per dibattiti e per presidente a incasso: – Fornitura in dotazione con i prodotti – Prolunghe – Installazione – Connessioni – Configurazione – Dati tecnici – Conformità agli standard di sicurezza

3 Panoramica del sistema

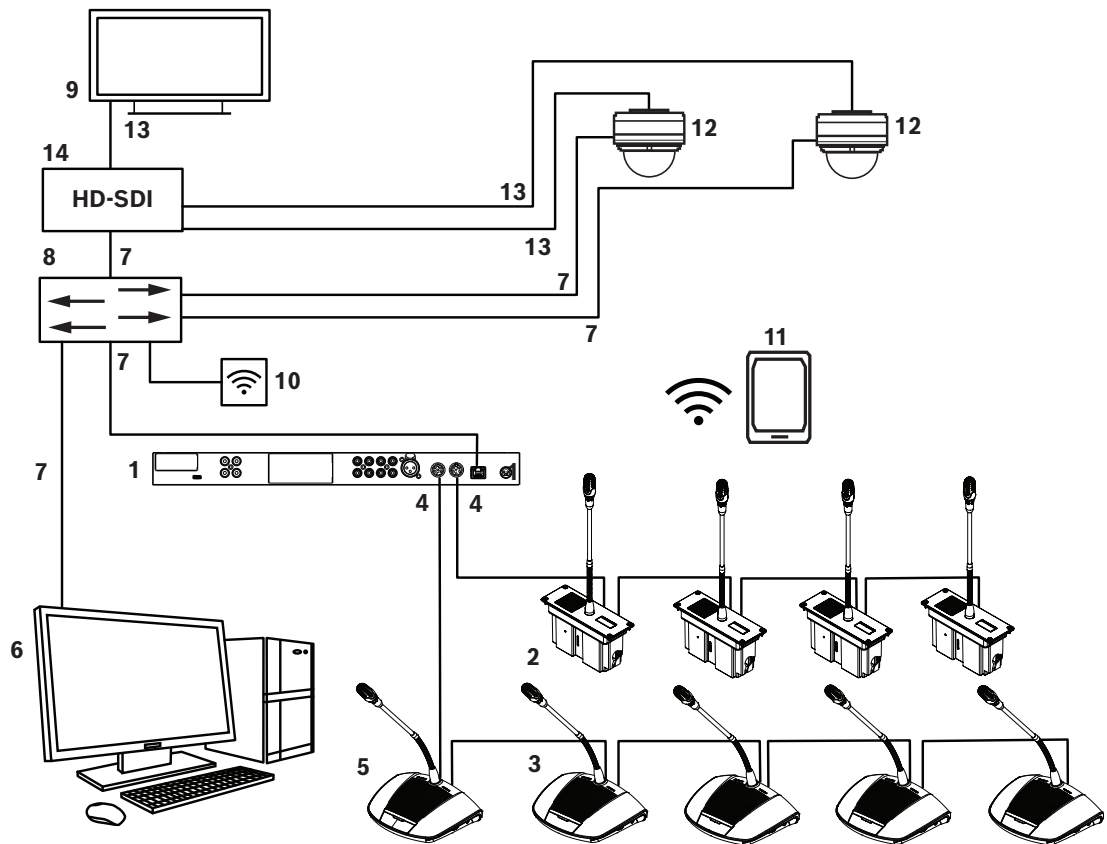


Figura 3.1: Configurazione tipica del sistema

Il CCS 1000 D Sistema per dibattiti digitale è un sistema per conferenze di tipo hot plug-and-play ed è indicato per ambienti di piccole e medie dimensioni, come sale comuni, centri aziendali locali e tribunali. I componenti principali del sistema per dibattiti sono:

1. **Unità di controllo:** sono disponibili due tipi di unità di controllo, ovvero CCSD-CU e CCSD-CURD. Le funzioni e le differenze sono descritte in *Unità di controllo CCSD-CU(RD)*, pagina 11.
2. **Dispositivi per dibattiti a incasso per partecipanti (CCSD-Dx):** di cui è disponibile anche un modello per presidente.
3. **Dispositivi per dibattiti da tavolo per partecipanti**, configurabili anche come dispositivi per presidente.
4. **Cavo dispositivo per dibattiti** (e cavi di prolunga, in base alle esigenze): consente di collegare dispositivi per dibattiti, unità di controllo e unità di estensione opzionali in una configurazione in serie (daisy-chain).
5. **Dispositivo da tavolo per presidente (CCSD-Dx).**
6. **PC/laptop:** può essere utilizzato temporaneamente per aggiornare il sistema, gestire i dibattiti, preparare i dibattiti e configurare il sistema.
7. **Cavo Ethernet:** la porta Ethernet viene utilizzata per collegare il laptop o PC, la telecamera IP e altre apparecchiature utilizzate unicamente per il funzionamento del CCS 1000 D Sistema per dibattiti digitale.
8. **Switch Ethernet:** consente di instradare i dati del sistema via Ethernet.
9. **Display:** può essere utilizzato per visualizzare il partecipante che sta parlando.

10. **Punto di accesso wireless/router:** utilizzato in combinazione con un dispositivo tablet wireless
11. **Dispositivo tablet:** consente di gestire e preparare i dibattiti e di configurare il sistema.
12. **Telecamera dome HD per conferenze:** consente di acquisire le immagini di un partecipante che sta parlando.
13. **Cavo coassiale:** trasporta il segnale video tra la telecamera e HD-SDI.
14. **HD-SDI:** utilizzato per il collegamento al display e allo switch di rete Ethernet; TV-One CORIOmatrix mini e Kramer MV-6 sono supportati.

Fare riferimento a

- *Unità di controllo CCSD-CU(RD), pagina 11*

3.1

Unità di controllo CCSD-CU(RD)

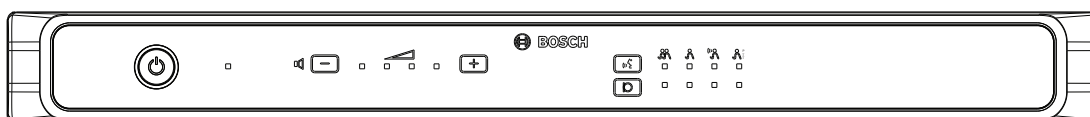


Figura 3.2: CCSD-CU

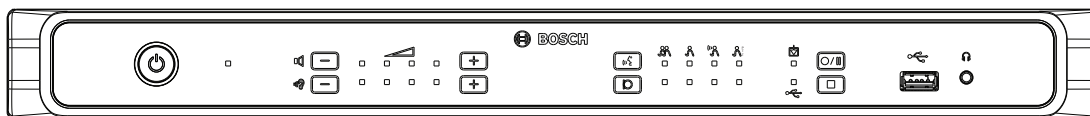


Figura 3.3: CCSD-CURD

Il Unità di controllo è il componente centrale del CCS 1000 D Sistema per dibattiti digitale. Il suo scopo principale è:

- Fornire un'interfaccia per il collegamento di dispositivi per dibattiti e periferiche.
- Fornire alimentazione CC per i dispositivi per dibattiti.
- Monitorare e controllare il CCS 1000 D Sistema per dibattiti digitale.

I pulsanti touch e gli indicatori LED sul pannello anteriore sono utilizzati per la configurazione e l'utilizzo.

Il Unità di controllo dispone di un'interfaccia browser Web integrata, accessibile da tablet, laptop o PC. L'interfaccia browser Web consente di visualizzare e gestire la configurazione di base e avanzata del sistema, ad esempio le opzioni di gestione microfono e di registrazione digitale. Le modifiche apportate alla configurazione di Unità di controllo sono aggiornate automaticamente nell'interfaccia browser Web e viceversa.

3.2

Unità di controllo con registrazione MP3 e funzione DAFS

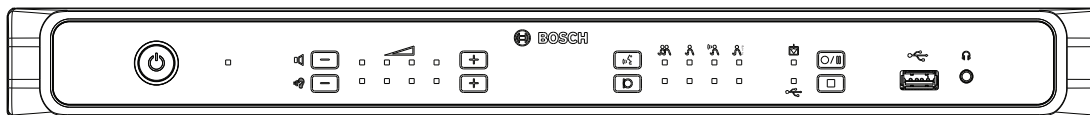


Figura 3.4: CCSD-CURD

Il CCSD-CURD ha le seguenti funzionalità aggiuntive:

- Registratore MP3 integrato con memoria interna e registrazione USB.
- Tecnologia Digital Acoustic Feedback Suppression (DAFS) integrata.
- Altoparlante incorporato e presa per cuffie con controllo del volume per ascoltare la lingua di base o le registrazioni.
- Uscite RCA aggiuntive per la registrazione da singoli microfoni, ad es. per registrare singoli oratori in un'aula di tribunale.

3.3 Dispositivo per dibattiti

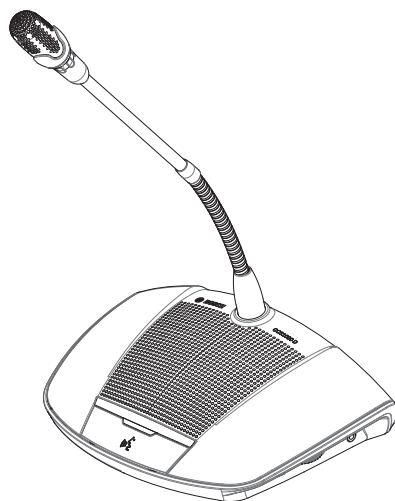


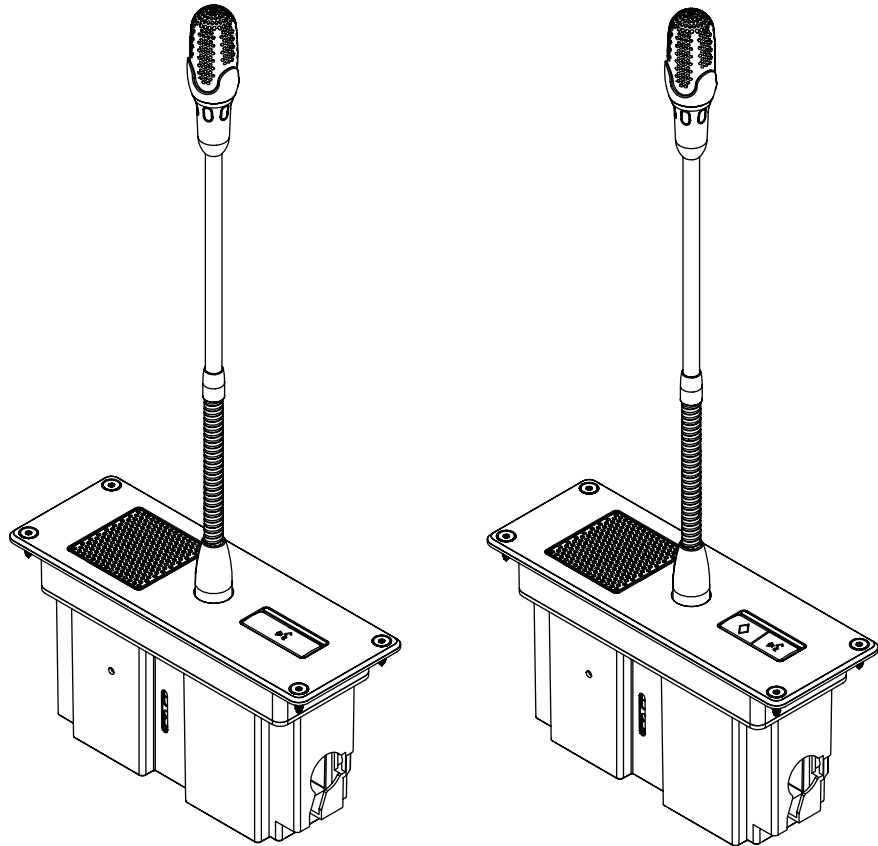
Figura 3.5: CCSD-Dx

Il dispositivo consente ai partecipanti di unirsi al dibattito parlando nel microfono e ascoltando gli interventi attraverso l'altoparlante integrato o le cuffie (opzionali). Le principali caratteristiche sono le seguenti:

- Pulsante microfono per l'attivazione e la disattivazione del microfono.
- Indicatore LED sopra il pulsante microfono e un indicatore ad anello luminoso sulla testa del microfono.
- Rotellina sul lato del dispositivo per regolare il volume delle cuffie.

Un dispositivo può essere configurato come "dispositivo per partecipanti" o "dispositivo per presidente" per consentire a un utente di agire come presidente in una riunione. Vedere la sezione *Configurare il dispositivo per dibattiti*, pagina 42.

3.4 Dispositivo per dibattiti a incasso



I dispositivi a incasso consentono ai partecipanti di unirsi al dibattito parlando nel microfono e ascoltando gli interventi attraverso l'altoparlante integrato.

Le principali caratteristiche sono le seguenti:

- Microfono lungo o corto con stelo flessibile selezionabile.
- Pulsante Microfono per l'attivazione e la disattivazione del microfono.
- Indicatore LED sopra il pulsante Microfono e un indicatore ad anello luminoso sulla testa del microfono.

I dispositivi per dibattiti a incasso per presidente dispongono di un ulteriore pulsante priorità accanto al pulsante Microfono per l'indicazione di richiesta di intervento.

3.5 Unità di estensione CCSD-EXU

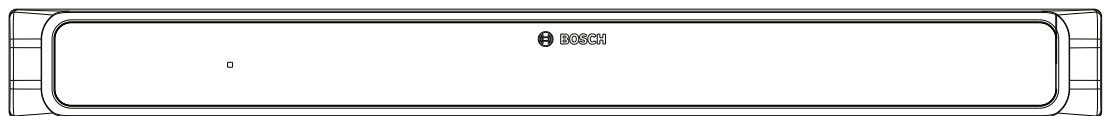


Figura 3.6: CCSD-EXU

L'unità di estensione è utilizzata in combinazione con un'unità di controllo (CCSD-CU o CCSD-CURD) per fornire alimentazione aggiuntiva al sistema per dibattiti digitale CCS 1000 D.

Una o più unità di estensione possono essere utilizzate per espandere il sistema per dibattiti digitale CCS 1000 D fino a 245 dispositivi per dibattito. Una singola unità di estensione può alimentare fino a 85 dispositivi per dibattiti aggiuntivi (CCSD-DS o CCSD-DL).

L'unità di estensione è attivata e disattivata automaticamente dall'unità di controllo.

3.6 Lingue della GUI

Il sistema per dibattiti digitale CCS 1000D include le seguenti lingue della GUI:

	ar	cs	de	en	el	es	fi	fr	hu	id	it	ja	ko	nl	pl	pt	pt- BR	ru	th	tr	vi	zh- CN	zh- TW
Browser Web	•	•	•	•	•	•	•	•	•	•	•	•	•	•	•	•	•	•	•	•	•	•	•

3.7 Misure di sicurezza

Il proprietario e/o l'installatore devono fare attenzione alle misure di sicurezza per evitare un utilizzo non corretto del sistema CCS 1000 D tramite Internet e le reti locali.

Prendere in considerazione i seguenti elementi per garantire una sicurezza ottimale:

- Modificare la password dell'utente amministratore.
- Impedire l'accesso fisico non autorizzato alla connessione Ethernet dell'unità di controllo.
- Impedire l'accesso in rete non autorizzato all'unità di controllo.

È possibile impedire che ciò avvenga posizionando l'unità di controllo in una VLAN separata e/o utilizzando un firewall.

- Installare la versione più recente del software dell'unità di controllo.

4 Pianificazione

Prima di utilizzare il CCS 1000 D Sistema per dibattiti digitale, leggere questa sezione per assicurarsi di disporre di tutti i componenti per la connessione e la messa in funzione del sistema. La sezione include inoltre importanti informazioni sul numero di dispositivi per dibattiti collegabili al sistema. Vedere la sezione *Opzioni e limitazioni di configurazione*, pagina 20.

4.1 Disimballaggio

Disimballare e maneggiare l'apparecchiatura con la massima cautela. Se un articolo ha subito danni, segnalare immediatamente il problema al corriere. Se uno qualunque degli articoli risultasse mancante, segnalare il problema ad un rappresentante Bosch. L'imballaggio originale è il contenitore più sicuro per il trasporto dei prodotti e può essere utilizzato per restituire i prodotti per l'assistenza, se necessario.

4.2 Fornitura in dotazione con i prodotti

Verificare che i seguenti elementi siano inclusi con i prodotti:

4.2.1 Unità di controllo CCSD-CU o Unità di controllo CCSD-CURD

Quantità	Componente
1	CCSD-CU oppure CCSD-CURD
1	Cavo di alimentazione di rete
1	Alimentatore 24 VCC
1	Cavo USB micro
2	Gruppi di pulsanti del presidente per un dispositivo per dibattiti
1	Strumento di cambio per i pulsanti
1	Serie di piedini per uso da tavolo
1	Set di staffe per montaggio (1U) da 19"
1	Istruzioni per la sicurezza
1	Nota di installazione
1	DVD con manuale d'uso e strumenti di supporto

4.2.2 Dispositivi per dibattiti CCSD-Dx

Quantità	Componente
1	CCSD-DS oppure CCSD-DL
1	Guida all'installazione rapida

4.2.3 Dispositivi CCSD-Fx a incasso

Quantità	Componente
1	CCSD-FCML o CCSD-FCMS oppure CCSD-FDL o CCSD-FDS
1	Dima per l'alloggiamento
5	Viti per legno a testa svasata, 3,5 x 12,7 mm, Torx 10, in acciaio zincato nichelato, nere
1	Guida all'installazione rapida

4.2.4 Unità di estensione CCSD-EXU

Quantità	Componente
1	CCSD-EXU
1	Cavo di alimentazione di rete
1	Alimentatore 24 VCC
1	Serie di piedini per configurazione da tavolo
1	Set di staffe per montaggio (1U) da 19"
1	Istruzioni per la sicurezza
1	Guida all'installazione rapida

4.3 Componenti aggiuntivi

Con CCS 1000 D Sistema per dibattiti digitale è possibile utilizzare i seguenti componenti aggiuntivi, come necessario:



Cavi prolunga Serie LBB 4116 : è possibile collegare questi cavi prolunga di lunghezza standard ai componenti collegati in serie (daisy-chain). Se si desidera aggiungere uno o più prolunghie al cablaggio di sistema, assicurarsi di seguire le istruzioni in *Opzioni e limitazioni di configurazione*, pagina 20.

Modello	Lunghezza cavo
LBB 4116/02	2 m
LBB 4116/05	5 m
LBB 4116/10	10 m
LBB 4116/15	15 m
LBB 4116/20	20 m

Modello	Lunghezza cavo
LBB 4116/25	25 m



LBB 4116/00 Cavo di installazione 100 m: è possibile utilizzare questa matassa di cavo e i connettori LBB 4119 per ottenere cavi prolunga della lunghezza desiderata. Vedere la sezione *Creazione di cavi di prolunga personalizzati*, pagina 19.



LBB 4119 Connettori (25 coppie): coppie di connettori per terminare i cavi prolunga ottenuti dal rotolo di cavo LBB 4116/00.



DCN-DISCLM Morsetti per cavi (25 pz.): il morsetto per cavi può essere utilizzato per fissare il connettore di un dispositivo per dibattiti al dispositivo per dibattiti successivo nella configurazione di cablaggio in serie.



LBB 4117/00 Morsetto di bloccaggio per cavo (25 z.): il morsetto di bloccaggio per cavo può essere utilizzato per bloccare i connettori delle prolunghie. Per ogni connettore maschio/femmina è necessario un solo morsetto di bloccaggio per cavo.

Supporto di memorizzazione USB (solo CCSD-CURD): un supporto di memorizzazione USB formattato correttamente è necessario se si desidera registrare i dibattiti direttamente su un dispositivo esterno. Fare riferimento alle seguenti informazioni:

- Tipo preferito: Sandisk.
- Dimensione max: 128 GB.
- Formattazione: il supporto di memorizzazione USB deve essere formattato per il file system FAT32. Se necessario, il supporto di memorizzazione USB può essere formattato utilizzando:
 - lo strumento di formattazione consigliato presente nel DVD fornito con l'unità di controllo. Questo strumento può essere scaricato dalla corrispondente pagina del prodotto in: www.boschsecurity.com
 - lo strumento di formattazione predefinito di Windows. Questo strumento può formattare solo supporti di memorizzazione USB Stick fino a 32 GB per il file system FAT32.
- Partizione: dispositivo con una singola partizione FAT32.

- Schema di partizione: deve essere MBR (GPT non è supportato).
Note: è possibile modificare lo schema di partizione anche con lo strumento di formattazione.

Cavo USB con connettore micro USB: cavo USB con un connettore micro USB è necessario se si desidera trasferire la memoria interna (registrazioni) su un PC.

Cavo Ethernet RJ45: un cavo Ethernet RJ45 è necessario se si desidera collegare un laptop o PC all'unità di controllo per l'esecuzione dell'interfaccia browser Web e il collegamento delle telecamere di sistema.

Cavi RCA: i cavi RCA sono necessari se si desidera collegare l'apparecchiatura audio opzionale all'unità di controllo, quale d esempio un sistema di amplificazione audio.

Cavo XLR: un cavo XLR è necessario se si desidera collegare un microfono esterno all'unità di controllo.

Punto di accesso wireless (WAP): un punto di accesso wireless o un router disponibile in commercio è necessario se si desidera collegare l'apparecchiatura al sistema con una connessione Wi-Fi.

4.4 Creazione di cavi di prolunga personalizzati

È possibile ottenere prolungher personalizzate con il cavo di installazione LBB 4116/00 DCN-NG (100 m) e i connettori LBB 4119/00 DCN-NG (25 coppie). Fare riferimento alle figure e alla tabella seguenti:

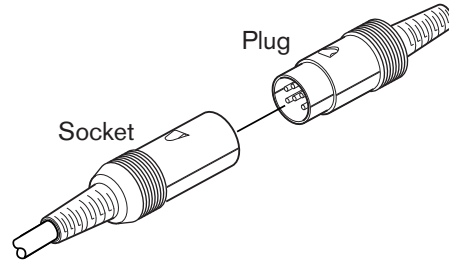


Figura 4.1: Spine e prese prolunga

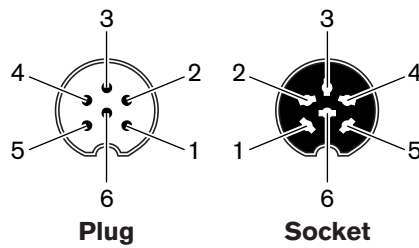


Figura 4.2: Numeri pin di spine e prese

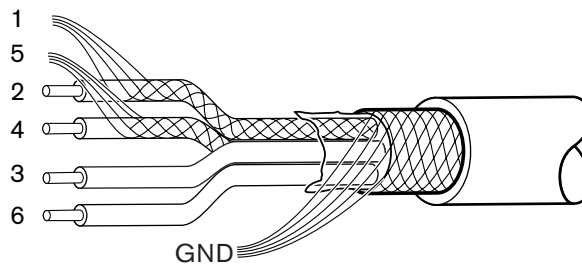


Figura 4.3: Connessioni prolunga

Pin	Segnale	Colore
1	GND downlink	---
2	Dati downlink	Verde
3	+24 VCC	Marrone
4	Dati uplink	Bianco
5	GND uplink	---
6	+24 VCC	Blu

Tabella 4.1: Connessioni prolunga

4.5 Opzioni e limitazioni di configurazione

In questa sezione vengono descritte le opzioni e le limitazioni di configurazione del CCS 1000 D Sistema per dibattiti digitale. Sono descritti i seguenti esempi di configurazioni di sistema:

- Un sistema di piccole/medie dimensioni che dispone di un'unità di controllo e un massimo di 80 dispositivi per dibattiti. Vedere la sezione *Sistema di piccole/medie dimensioni (massimo 80 dispositivi per dibattiti)*, pagina 20.
- Un sistema di grandi dimensioni che dispone di un'unità di controllo, una o più unità di estensione e un massimo di 245 dispositivi per dibattiti. Vedere la sezione *Sistema di grandi dimensioni (massimo 245 dispositivi per dibattiti)*, pagina 21.
- Un sistema con prolunghe più lunghe di 20 m connesso a una dorsale o a un raccordo. Vedere *Prolunghe*, pagina 22.

Nota: a causa della perdita di potenza, le prolunghe superiori a 20 m hanno un effetto diretto sul numero di dispositivi per dibattiti che è possibile collegare a una dorsale o un raccordo.

4.5.1 Sistema di piccole/medie dimensioni (massimo 80 dispositivi per dibattiti)

Un sistema di piccole/medie dimensioni dispone di un'unità di controllo e un massimo di 80 dispositivi per dibattiti. In questo caso sono applicabili le seguenti limitazioni:

- **Limitazione 1:** un massimo di 40 dispositivi per dibattiti può essere collegato in serie a ciascuna dorsale dell'unità di controllo.
- **Limitazione 2:** se una prolunga più lunga di 20 m viene aggiunta a una dorsale, si riduce il numero di dispositivi per dibattiti che è possibile aggiungere a tale dorsale. Fare riferimento alla tabella in *Prolunghe*, pagina 22.
- **Limitazione 3:** la lunghezza massima del cavo per una dorsale è 100 m. Sono incluse tutte le prolunghe (inclusi i primi 20 m di prolunga) + i cavi del dispositivo per dibattiti di 2 m per ciascun dispositivo.

La figura seguente mostra il numero massimo di 40 dispositivi per dibattiti collegati a ciascuna dorsale dell'unità di controllo: $40 + 40 = 80$ dispositivi per dibattiti.

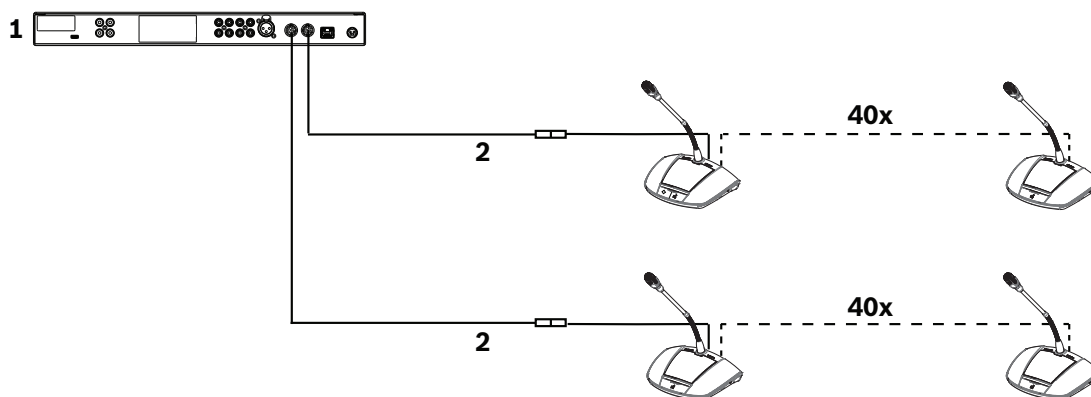


Figura 4.4: Configurazione di esempio per un sistema di medie/piccole dimensioni (massimo 80 dispositivi per dibattiti)

1. Unità di controllo
2. Prolunga di 20 m collegata a ciascuna dorsale dell'unità di controllo

4.5.2

Sistema di grandi dimensioni (massimo 245 dispositivi per dibattiti)

Un sistema può essere esteso (ad oltre 80 dispositivi per dibattiti), aggiungendo una o più unità di estensione a una dorsale dell'unità di controllo.

- **Limitazione 1:** un massimo di 40 componenti può essere collegato in serie a una dorsale dell'unità di controllo.
- **Nota:** un componente può essere un dispositivo per dibattiti o un'unità di estensione.
- **Limitazione 2:** un massimo di 40 dispositivi per dibattiti può essere collegato in serie a ciascun raccordo di un'unità di estensione.
- **Limitazione 3:** è possibile collegare un massimo di 85 dispositivi per dibattiti a ciascuna unità di estensione.
- **Limitazione 4:** è possibile collegare al sistema un numero massimo di 245 dispositivi per dibattiti.
- **Limitazione 5:** se una prolunga più lunga di 20 m viene aggiunta a una dorsale o a un raccordo, si riduce il numero di dispositivi per dibattiti che è possibile aggiungere a tale dorsale o raccordo. Fare riferimento alla tabella in *Prolunghe, pagina 22*.
- **Limitazione 6:** la lunghezza massima del cavo per una dorsale o un raccordo è 100 m. Sono incluse tutte le prolunghe (inclusi i primi 20 m di prolunga) + i 2 mt. di cavo di ogni dispositivo per dibattiti. + i cavi dell'unità di estensione.

La figura seguente mostra:

- il numero massimo di 40 componenti collegati alla dorsale: 3 unità di estensione + 37 dispositivi per dibattiti = 40 componenti.
- il numero massimo di dispositivi per dibattiti (245) collegati al sistema.

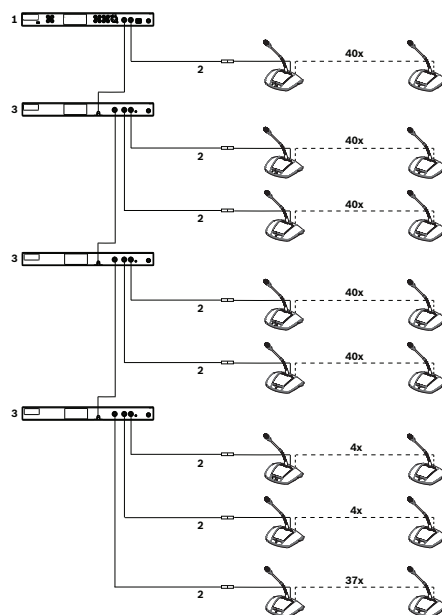


Figura 4.5: Esempio di configurazione di un sistema di grandi dimensioni (massimo 245 dispositivi per dibattiti)

1. Unità di controllo
2. Prolunga di 20 m
3. Unità di estensione

4.5.3

Prolunghe

L'aggiunta di una prolunga più lunga di 20m a una dorsale o un raccordo ha un effetto diretto sulla potenza disponibile per i componenti collegati in serie. Un componente può essere un dispositivo per dibattiti o un'unità di estensione.

Utilizzare la tabella seguente per determinare il numero totale dei componenti che è possibile collegare a una dorsale o a un raccordo quando una o più prolunghe sono collegate a tale dorsale o raccordo.

- **Limitazione 1:** la lunghezza massima del cavo per una dorsale o un raccordo è di 100 m. Sono incluse tutte le prolunghe (inclusi i primi 20 m di prolunga) + i cavi del dispositivo per dibattiti di 2 m per ciascun dispositivo. + i cavi dell'unità di estensione.

Dispositivi per dibattiti da tavolo

Lunghezza totale dei cavi di prolunga per dorsale/raccordo	Numero massimo di componenti per dorsale/raccordo
da 0 m a 20 m	40
da 20 m a 22 m	39
da 22 m a 24 m	38
da 24 m a 26 m	37
da 26 m a 28 m	36
da 28 m a 30 m	35
da 30 m a 32 m	34
da 32 m a 34 m	33
da 34 m a 36 m	32
da 36 m a 38 m	31
da 38 m a 40 m	30
da 40 m a 42 m	29
da 42 m a 44 m	28
da 44 m a 46 m	27
da 46 m a 48 m	26
da 48 m a 50 m	25
da 50 m a 52 m	24
da 52 m a 54 m	23
da 54 m a 56 m	22
da 56 m a 58 m	21
da 58 m a 60 m	20
da 60 m a 62 m	19
da 62 m a 64 m	18
da 64 m a 66 m	17

Lunghezza totale dei cavi di prolunga per dorsale/raccordo	Numero massimo di componenti per dorsale/raccordo
da 66 m a 68 m	16
da 68 m a 70 m	15
da 70 m a 72 m	14
da 72 m a 74 m	13
da 74 m a 76 m	12
da 76 m a 78 m	11
da 78 m a 80 m	10
da 80 m a 82 m	9
da 82 m a 84 m	8
da 84 m a 86 m	7
da 86 m a 88 m	6
da 88 m a 90 m	5

Dispositivi per dibattiti a incasso

Lunghezza totale dei cavi di prolunga per dorsale/raccordo	Numero massimo di componenti per dorsale/raccordo
da 0 m a 20 m	35
da 20 m a 22 m	34
da 22 m a 24 m	33
da 24 m a 26 m	32
da 26 m a 28 m	31
da 28 m a 30 m	30
da 30 m a 32 m	29
da 32 m a 34 m	28
da 34 m a 36 m	27
da 36 m a 38 m	26
da 38 m a 40 m	25
da 40 m a 42 m	24
da 42 m a 44 m	23
da 44 m a 46 m	22
da 46 m a 48 m	21
da 48 m a 50 m	20

Lunghezza totale dei cavi di prolunga per dorsale/raccordo	Numero massimo di componenti per dorsale/raccordo
da 50 m a 52 m	19
da 52 m a 54 m	18
da 54 m a 56 m	17
da 56 m a 58 m	16
da 58 m a 60 m	15
da 60 m a 62 m	14
da 62 m a 64 m	13
da 64 m a 66 m	12
da 66 m a 68 m	11
da 68 m a 70 m	10
da 70 m a 72 m	9
da 72 m a 74 m	8
da 74 m a 76 m	7
da 76 m a 78 m	6
da 78 m a 80 m	5

La figura seguente mostra:

- il numero massimo di dispositivi per dibattiti (245) collegati al sistema.
- una prolunga di 35 m collegata alla dorsale e a ciascun raccordo.
In questo esempio, la dorsale può avere solo 32 componenti in totale, a causa dei 35 m di prolunga collegata alla dorsale (fare riferimento alla tabella precedente): 3 unità di estensione + 29 dispositivi per dibattiti = 32 componenti.

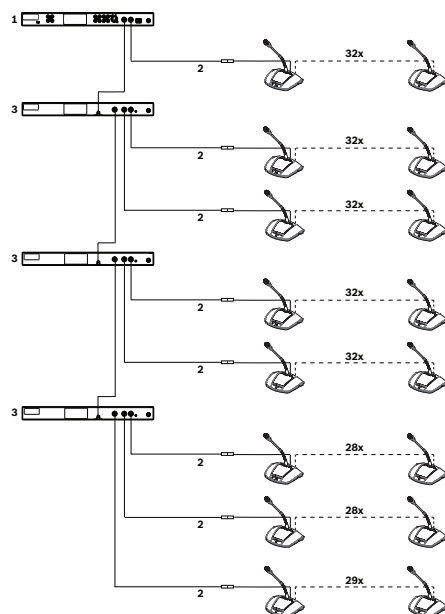


Figura 4.6: Esempio di configurazione di un sistema con 35 m di prolunga collegata alla dorsale e a ciascun raccordo

1. Unità di controllo
2. Prolunga di 35 m
3. Unità di estensione

5 Installazione

In questa sezione vengono descritti i requisiti e le opzioni di installazione per l'unità di controllo, l'unità di estensione e i dispositivi a incasso. I dispositivi per dibattiti da tavolo possono essere facilmente collegati al sistema mediante il metodo plug-and-play. Pertanto, questi dispositivi non sono inclusi nel presente capitolo.

5.1 Unità di controllo e unità di estensione

L'unità di controllo e l'unità di estensione possono essere collocate sul piano di un tavolo sul tavolo o installate in un rack da 19":

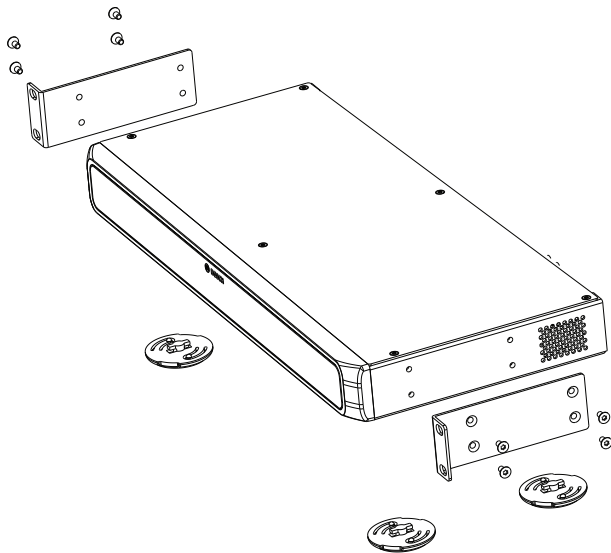


Figura 5.1: Installazione in un rack da 19"

Se si decide di installare l'unità in un rack da 19":

- Non fissare i piedini al fondo dell'unità.
- Assicurarsi che il rack sia di qualità adeguata a sostenere il peso dell'unità.
- Utilizzare le staffe e le viti di montaggio su rack da 19" in dotazione per fissare l'unità al rack. Prestare attenzione durante il sollevamento e il fissaggio delle unità.
- Assicurarsi che i fori di ventilazione sul lato dell'unità non siano ostruiti.
- Assicurarsi che la temperatura all'interno del rack non possa superare i +45 ° C.

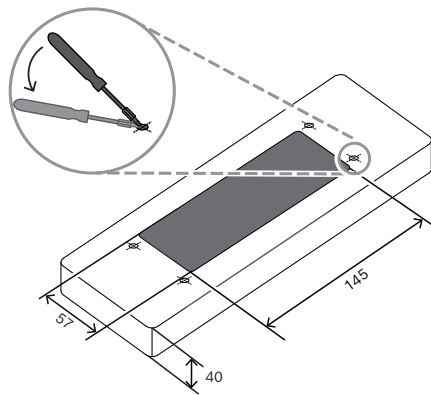
Se si desidera utilizzare l'unità sul piano di un tavolo:

- Fare scattare in posizione i quattro piedini sul fondo dell'unità.
- Conservare le staffe e le viti di montaggio nel caso si desideri installare l'unità su un rack in futuro.

5.2 Dispositivi a incasso

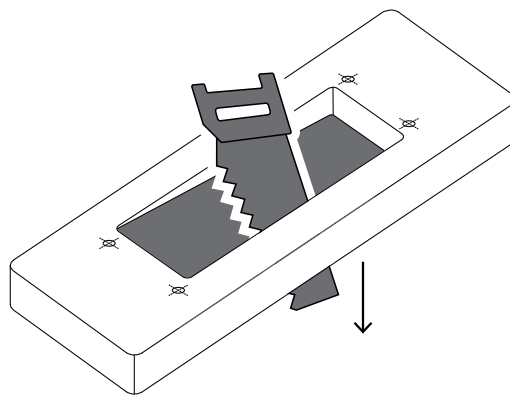
1. Con una penna e un righello, segnare sul tavolo i punti in cui si desidera tagliare. Fare riferimento alla dima per l'alloggiamento fornita con il prodotto.
2. Seguendo la dima, praticare i quattro fori pilota per le viti con un cacciavite Torx T10.

Nota: lo spessore massimo del tavolo è 40 mm.

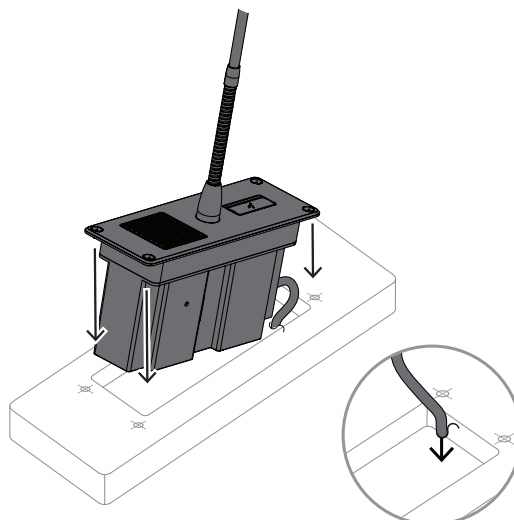


[mm]

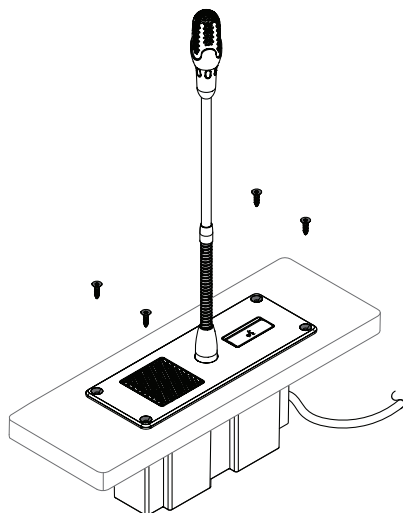
3. Tagliare il tavolo in base ai contrassegni. Per risultati migliori, utilizzare la sega da traforo Bosch GST 650 con le lame T 119 BO o T 144 D.



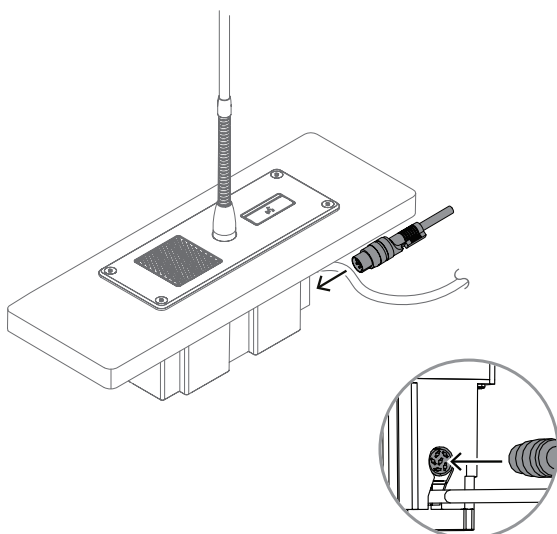
4. Inserire il dispositivo nel tavolo. Assicurarsi che il cavo rimanga all'interno dello spazio tagliato e sotto il tavolo.



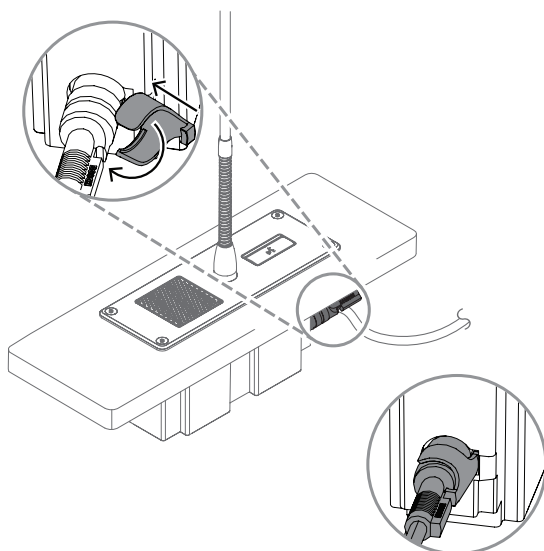
5. Fissare le quattro viti T10 al dispositivo.



6. Inserire il connettore femmina.



7. L'utilizzo di un morsetto per cavi è opzionale.
Se si sceglie di installare un morsetto per cavi, fissare il DCN-DISCLM intorno al connettore.



Per dettagli, consultare *Connessioni dei dispositivi a incasso*, pagina 34.

6 Collegamenti

In questa sezione vengono descritte le connessioni di:

- Unità di controllo
- Dispositivo per dibattiti
- Unità di estensione

6.1 Collegare i componenti del sistema

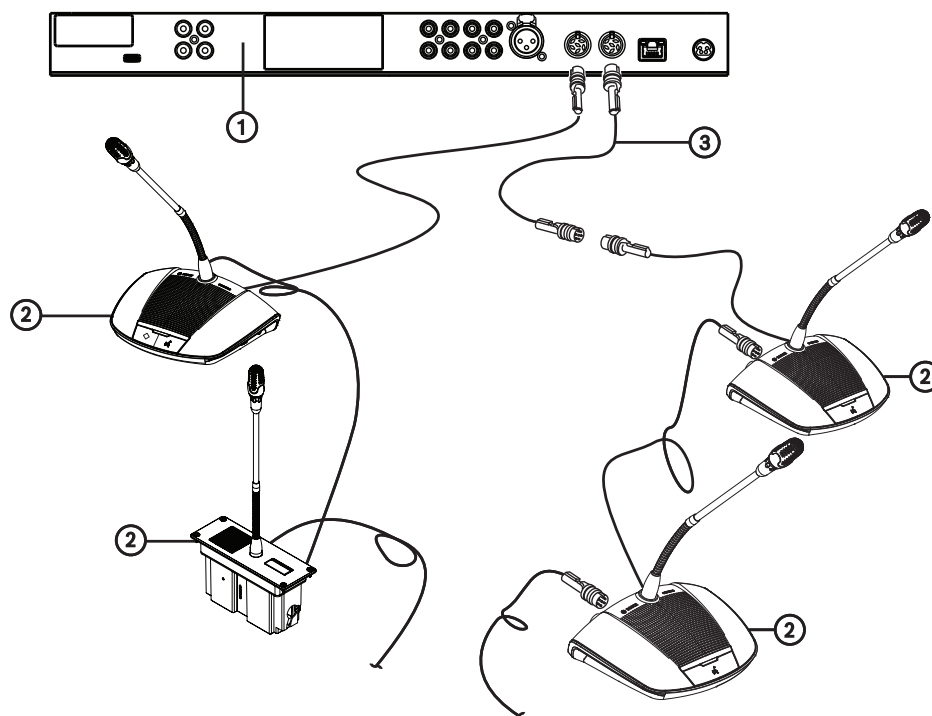


Figura 6.1: Collegamento dei dispositivi per dibattiti

Per informazioni dettagliate sul collegamento del CCS 1000 D Sistema per dibattiti digitale, fare riferimento a:

- *Collegamenti dell'unità di controllo, pagina 31*
- *Connessioni dell'unità di estensione, pagina 35*
- *Collegamenti dell'unità per dibattiti, pagina 33*

1. Collegare i dispositivi per dibattiti (2) in una configurazione in serie, utilizzando prolunghie (3) dove necessario, ai connettori "Dorsale" sul retro dell'unità di controllo (1) e unità di estensione opzionali.

Nota: la figura precedente mostra solo un piccolo sistema con un'unità di controllo. Per il numero massimo di dispositivi per dibattiti e unità di estensione che è possibile collegare al sistema, incluse le prolunghie, consultare *Opzioni e limitazioni di configurazione, pagina 20*.

2. Assicurare i cavi del sistema con i morsetti per cavi e morsetti bloccacavo, come richiesto.
3. Se si desidera utilizzare l'interfaccia browser Web o le telecamere del sistema con il CCS 1000 D Sistema per dibattiti digitale, collegare un cavo Ethernet RJ45 al connettore "Rete" sul retro dell'unità di controllo.

4. Collegare l'altra estremità del cavo Ethernet a uno switch Ethernet, a un laptop o a un PC.
5. Utilizzare cavi RCA per collegare l'apparecchiatura audio ai connettori "Ingresso audio" e "Uscita audio" sul retro dell'unità di controllo, come richiesto. Gli ingressi e le uscite non sono separate galvanicamente. Se è necessaria, ad esempio per evitare ronzii, la separazione galvanica deve essere fornita esternamente.
6. Collegare il connettore di alimentazione 24 VCC in dotazione al connettore "alimentazione" sul retro dell'unità di controllo.
7. Collegare la spina di alimentazione dell'alimentatore 24 VCC a una presa di rete. Il sistema si accende automaticamente nel momento in cui viene collegata l'alimentazione di rete. In questo modo il sistema esegue il ripristino dopo un'interruzione dell'alimentazione.



Attenzione!

Gli alimentatori non approvati possono danneggiare l'apparecchiatura. Utilizzare solo l'alimentatore 24 VCC originale fornito da Bosch.

6.2 Collegamenti dell'unità di controllo

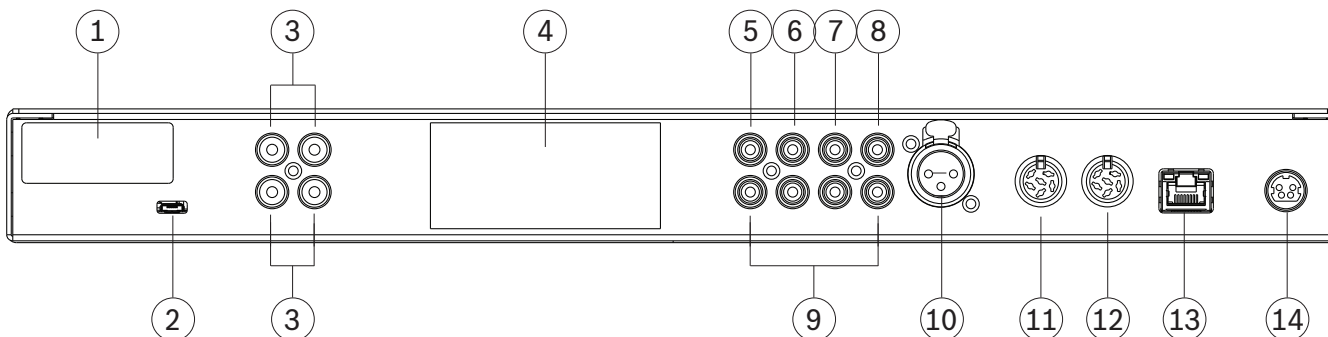


Figura 6.2: CCSD-CURD vista posteriore

Il CCSD-CURD dispone di connessioni aggiuntive, come indicato nella tabella seguente:

Numero	Elemento	Descrizione
1	Etichetta FCC	Etichetta con dichiarazione di conformità FCC.
2	USB (solo CCSD-CURD)	Connettore micro USB per trasferire le registrazioni dalla memoria interna a un PC. Il connettore micro USB non può essere utilizzato per registrare direttamente i dibattiti su un dispositivo USB. A questo scopo, utilizzare il connettore USB più grande sul pannello anteriore dell'unità. Nota: non è possibile salvare le registrazioni nella memoria interna o su un supporto di memorizzazione micro USB quando il connettore micro USB è in uso. Non registrare i dibattiti durante il trasferimento dei file.
3	Uscita audio RCA (solo CCSD-CURD)	4 connettori di uscita audio RCA per la registrazione da singoli microfoni, ad es. per registrare singoli oratori in un'aula di tribunale.
4	Etichetta prodotto	Etichetta che mostra informazioni sul prodotto quali tipo di prodotto, numero di serie, dati tecnici e marchio CE.

Numero	Elemento	Descrizione
5	Uscita audio (1) RCA	Connettore di uscita audio per il collegamento di un sistema PA o di un sistema di amplificazione audio al sistema per dibattiti. Consente di trasmettere i dibattiti al pubblico nella stessa sala o in una sala adiacente.
6	Uscita audio (2) RCA	Utilizzata con l'ingresso audio (2) RCA Connettore di uscita audio per: <ul style="list-style-type: none"> – "Registratore", per collegare un registratore esterno. Oppure – "Inserzione", per collegare un processore audio esterno. – "Telefono/mix minus", per consentire a un partecipante in remoto di unirsi al dibattito tramite un collegamento telefonico/video. – "Altoparlante partecipante", per distribuire il segnale degli altoparlanti dei partecipanti a un sistema di amplificazione audio. Nota: è possibile collegare all'uscita audio (2) una sola apparecchiatura audio per volta. L'uscita è configurabile selezionando l'opzione richiesta nell'interfaccia browser Web. Vedere <i>Audio</i> sotto l'intestazione <i>Impostazioni sistema</i> , pagina 53.
7	Ingresso audio (1) RCA	Connettore di ingresso audio per la lingua di base, ovvero per la connessione a una sorgente audio esterna ad esempio un lettore CD o DVD.
8	Ingresso audio (2) RCA	Utilizzato con l'uscita audio (2) RCA. Connettore di uscita audio per: <ul style="list-style-type: none"> – "Inserzione", per collegare un processore audio esterno. – "Telefono/mix minus", per consentire a un partecipante in remoto di unirsi al dibattito tramite un collegamento telefonico/video. Questo ingresso audio invia un segnale audio esterno al sistema che viene indirizzato agli altoparlanti dei dispositivi per dibattiti. Nell'interfaccia browser Web, l'impostazione della modalità di ingresso/uscita varia a seconda della configurazione dell'ingresso come inserzione o mix minus. <ul style="list-style-type: none"> – Nota: è possibile collegare all'uscita audio (2) una sola apparecchiatura audio per volta. L'uscita è configurabile selezionando l'opzione richiesta nell'interfaccia browser Web. Vedere <i>Audio</i> sotto l'intestazione <i>Impostazioni sistema</i>, pagina 53.
9	Audio RCA	Connettori di ingresso/uscita audio aggiuntivi che hanno la stessa funzione degli elementi da 5 a 8. Questi connettori audio aggiuntivi sono utilizzabili con il connettore audio corrispondente per aumentare la potenza del segnale audio.
10	Microfono	Connettore microfono XLR femmina a 3 poli, con alimentazione phantom (P24) per il collegamento di un microfono esterno. Questo ingresso è condiviso con l'ingresso audio (1) e deve essere attivato nell'interfaccia browser Web. Una volta abilitato l'ingresso audio (1) non può essere utilizzato.
11	Dorsale (1)	Connettore femmina circolare a 6 poli per la connessione di dispositivi per dibattiti.

Numero	Elemento	Descrizione
12	Dorsale (2)	Connettore femmina circolare a 6 poli per la connessione di dispositivi per dibattiti.
13	Rete	Preso RJ-45 Ethernet per collegare un cavo di rete. La porta Ethernet viene utilizzata per collegare il laptop o PC, la telecamera IP e altre apparecchiature utilizzate unicamente per il funzionamento del sistema CCS 1000 D.
14	Alimentazione 24V 6A	Connettore femmina circolare a 4 poli per il collegamento dell'alimentazione 24 VCC.

**Attenzione!**

Gli alimentatori non approvati possono danneggiare l'apparecchiatura. Utilizzare solo l'alimentatore 24 VCC originale fornito da Bosch.

**Avviso!**

Gli ingressi/uscite audio sono mono ma i connettori audio consentono la connessione di cavi RCA stereo.

Fare riferimento a

– *Impostazioni sistema, pagina 53*

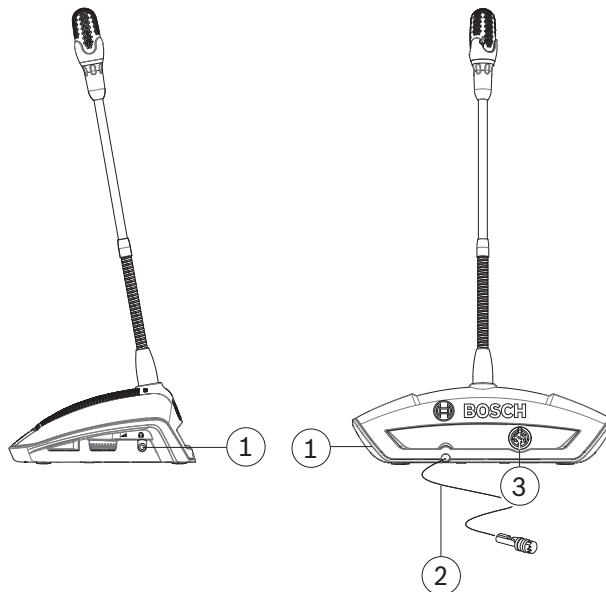
6.3**Collegamenti dell'unità per dibattiti**

Figura 6.3: Vista posteriore e laterale

Numero	Elemento	Descrizione
1	Cuffie	Preso per cuffie stereo da 3,5 mm sul lato dell'unità

Numero	Elemento	Descrizione
2	Connessione alla dorsale	Cavo di 2 m con connettore maschio circolare a 6 poli e bloccaggio cavo per il collegamento al componente precedente nella configurazione in serie. Può essere: <ul style="list-style-type: none"> – l'Unità di controllo, – un altro Dispositivo per dibattiti, – una Unità di estensione o – una prolunga.
3	Connessione alla dorsale	Connettore femmina circolare a 6 poli per collegare il componente successivo nella configurazione in serie. Può essere: <ul style="list-style-type: none"> – un altro Dispositivo per dibattiti, – una Unità di estensione o – una prolunga.

6.4 Connessioni dei dispositivi a incasso

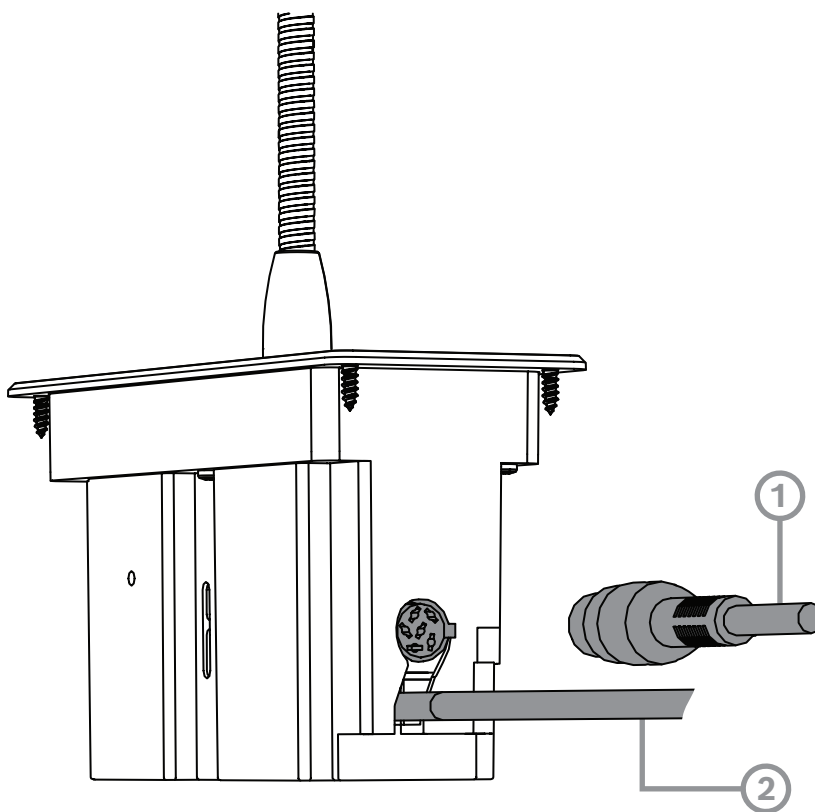


Figura 6.4: Vista laterale

Numero	Articolo	Descrizione
1	Connessione alla dorsale	Cavo di 2 m con connettore maschio circolare a 6 poli e bloccaggio cavo per la connessione al componente precedente nella configurazione in serie (daisy-chain). Può essere: <ul style="list-style-type: none"> – l'unità di controllo,

Numero	Articolo	Descrizione
		<ul style="list-style-type: none"> – un altro dispositivo a incasso, – un'unità di estensione oppure – un cavo di prolunga.
2	Connessione alla dorsale	<p>Connettore femmina circolare a 6 poli per connettere il componente successivo nella configurazione in serie (daisy-chain). Può essere:</p> <ul style="list-style-type: none"> – un altro dispositivo a incasso, – un'unità di estensione oppure – un cavo di prolunga.

6.5 Connessioni dell'unità di estensione

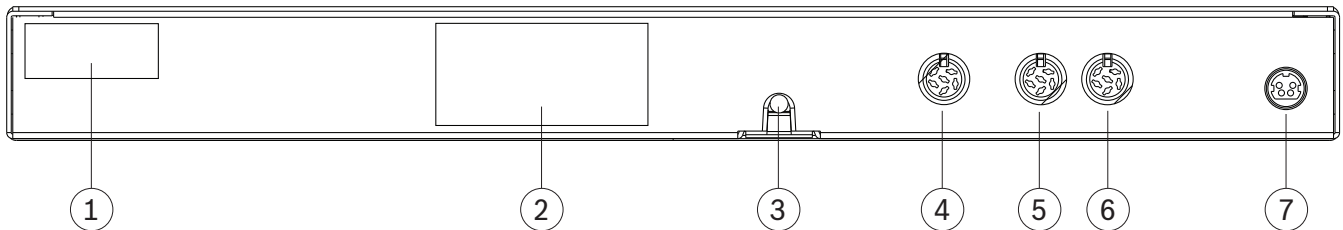


Figura 6.5: CCSD-EXU vista posteriore

Numero	Elemento	Descrizione
1	Etichetta FCC	Etichetta con dichiarazione di conformità FCC.
2	Etichetta prodotto	Etichetta che mostra informazioni sul prodotto quali tipo di prodotto, numero di serie, dati tecnici e marchio CE.
3	Cavo dorsale con connettore	<p>Cavo di 2 m con connettore maschio circolare a 6 poli e bloccaggio cavo per collegare l'unità di estensione al componente precedente nella configurazione in serie. Può essere:</p> <ul style="list-style-type: none"> – l'Unità di controllo, – un'altra Unità di estensione, – uno prolunga o – un Dispositivo per dibattiti.
4	Connessione alla dorsale	<p>Connettore femmina circolare a 6 poli per collegare il componente successivo nella configurazione in serie. Può essere:</p> <ul style="list-style-type: none"> – un'altra Unità di estensione, – uno prolunga o – un Dispositivo per dibattiti.
5	Collegamento al raccordo	Connettore femmina circolare a 6 poli per la connessione di dispositivi per dibattiti.
6	Collegamento al raccordo	Connettore femmina circolare a 6 poli per la connessione di dispositivi per dibattiti.
7	Alimentazione 24V 6A	Connettore femmina circolare a 4 poli per il collegamento dell'alimentazione 24 VCC.



Attenzione!

Gli alimentatori non approvati possono danneggiare l'apparecchiatura. Utilizzare solo l'alimentatore 24 VCC originale fornito da Bosch.

7 Configurazione

Per configurare il CCS 1000 D Sistema per dibattiti digitale è possibile utilizzare:

- i pulsanti touch sul pannello anteriore dell'unità di controllo o
- l'interfaccia browser Web. Per ulteriori informazioni, consultare la sezione *Interfaccia browser Web*, pagina 44.

L'unità di controllo può essere utilizzata per visualizzare e modificare rapidamente le impostazioni di base. I vantaggi di utilizzo dall'interfaccia browser Web per configurare il sistema sono i seguenti:

- Disponibilità di opzioni e impostazioni aggiuntive.
- Semplice gestione remota delle impostazioni.



Avviso!

Le modifiche apportate sull'unità di controllo sono aggiornate automaticamente nell'interfaccia browser Web e viceversa.

7.1 Unità di controllo

1. Dopo il collegamento dell'alimentazione, l'unità di controllo si accende automaticamente. Il LED di accensione/spegnimento diventa verde e gli altri LED sul pannello anteriore si illuminano alternativamente per indicare che è in corso l'inizializzazione del sistema. Il sistema è pronto per essere utilizzato quando i LED sono costantemente illuminati.
2. Premere i pulsanti touch sul pannello anteriore per configurare le impostazioni di sistema di base. Gli indicatori LED cambieranno per indicare l'impostazione. Fare riferimento alla figura e alla tabella seguenti per ulteriori informazioni sulle impostazioni:

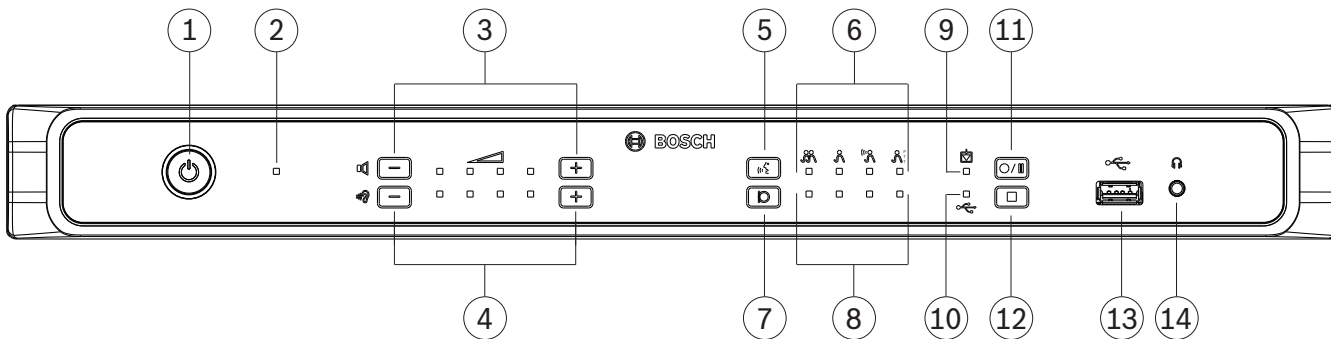


Figura 7.1: CCS-D-CURD vista frontale

Il CCS-D-CURD dispone di funzioni aggiuntive, come indicato nella tabella seguente:

Numero	Elemento	Descrizione
1	Pulsante di accensione/spegnimento	Premere il pulsante di accensione/spegnimento per l'alimentazione a 24 VCC: Accensione: pressione breve. Spegnimento: pressione lunga. Nota: quando il sistema è spento, la lista di attesa e l'elenco oratori vengono salvati automaticamente e saranno nuovamente disponibili quando il sistema viene acceso.

Numero	Elemento	Descrizione
2	LED accensione/spegnimento	Indicatore LED per mostrare lo stato di accensione/spegnimento. <ul style="list-style-type: none"> – Rosso: spegnimento. – Verde: accensione o in standby. Nota: quando l'unità di controllo è in standby, il LED di controllo volume dei dispositivi per dibattiti (3) lampeggia lentamente.
3	Pulsanti e indicatori LED per il controllo del volume dei dispositivi per dibattiti	Pulsanti più/meno per impostare il volume di tutti i dispositivi per dibattiti e l'uscita audio (1). Gli indicatori LED mostrano il volume selezionato in quattro passaggi di luminosità per LED da sinistra a destra. Nota: l'uscita audio (2) non è influenzata da alcuna impostazione.
4	Pulsanti e indicatori LED per il controllo del volume dell'altoparlante o delle cuffie collegate al CCSD-CURD.	Pulsanti più/meno per l'impostazione del volume di: <ul style="list-style-type: none"> – altoparlante integrato o – cuffie, se connesse. Gli indicatori LED mostrano il volume selezionato in quattro passaggi di luminosità per LED da sinistra a destra.
5	Pulsante modalità di dibattito	Pulsante per selezionare una delle quattro modalità di dibattito. Utilizzato in combinazione con gli indicatori LED della modalità di dibattito (6).
6	Indicatori LED di modalità di dibattito	Indicatori LED per mostrare la modalità di dibattito selezionata. Sono indicate le seguenti modalità da sinistra a destra: <ul style="list-style-type: none"> – Modalità aperta – Modalità di sostituzione – Modalità di attivazione vocale – Modalità Push-To-Talk (PTT) Nota: se tutti gli indicatori LED sono spenti, viene selezionata la "modalità aperta" e "spostamento automatico" nella pagina Prepara dibattito dell'interfaccia browser Web viene impostato su Disattivato. Per informazioni dettagliate sulle modalità di dibattito, vedere <i>Modalità di dibattito, pagina 40</i> .
7	Dimensioni dell'elenco oratori	Pulsante per selezionare il numero di microfoni che è possibile attivare contemporaneamente. Utilizzato in combinazione con indicatori LED delle dimensioni dell'elenco oratori (8). Un massimo di quattro microfoni è selezionabile dall'unità di controllo. Se si utilizza l'interfaccia browser Web, è possibile selezionare fino a dieci microfoni.
8	Indicatori LED delle dimensioni dell'elenco oratori	Indicatori LED che mostrano il numero di microfoni (aperti) attivati. Da 1 a 4 microfoni aperti: i LED sono accesi singolarmente per mostrare il numero di microfoni aperti. Da 5 a 10 microfoni aperti: una combinazione di LED si illumina per mostrare il numero di microfoni aperti; ad esempio, se sono presenti sei microfoni aperti, i numeri LED 2 e 4 sono accesi.
9	Indicatore LED di registrazione interna (solo CCSD-CURD)	Indicatore LED che mostra lo stato delle registrazioni interne: <ul style="list-style-type: none"> – Verde continuo: memoria interna selezionata, pronta per la registrazione. – Rosso continuo: la registrazione è in esecuzione.

Numero	Elemento	Descrizione
		<ul style="list-style-type: none"> – Rossa lampeggiante una volta al secondo: la registrazione è in pausa. – Rossa lampeggiante due volte al secondo: 5 minuti di registrazione rimanenti. Sono emessi tre brevi segnali acustici, dall'altoparlante del monitor, per avvertire l'utente. – Rosso/verde lampeggiante: non è possibile registrare i dibattiti sulla memoria interna (ovvero la memoria interna è piena). È emesso un singolo segnale acustico lungo per avvertire l'utente.
10	Indicatore LED di registrazione USB (solo CCSD-CURD)	<p>Indicatore LED che mostra lo stato delle registrazioni sul supporto di memorizzazione USB:</p> <ul style="list-style-type: none"> – Verde continuo: supporto di memorizzazione USB selezionato, pronto per la registrazione. – Rosso continuo: la registrazione è in esecuzione. – Rossa lampeggiante una volta al secondo: la registrazione è in pausa. – Rossa lampeggiante due volte al secondo: 5 minuti di registrazione rimanenti. Sono emessi tre brevi segnali acustici per avvertire l'utente. – Rosso/verde lampeggiante: non è possibile salvare i dibattiti sul supporto di memorizzazione USB in quanto pieno, non correttamente formattato o danneggiato. È emesso un singolo segnale acustico lungo per avvertire l'utente. <p>Nota: il LED di registrazione USB viene automaticamente selezionato e deselezionato quando il supporto di memorizzazione USB è inserito e rimosso dal connettore USB sulla parte anteriore dell'unità di controllo.</p>
11	Pulsante di inizio/pausa registrazione (solo CCSD-CURD)	Pulsante per avviare e mettere in pausa una sessione di registrazione. Vedere la sezione <i>Registrazione e riproduzione di un dibattito</i> , pagina 62.
12	Pulsante di interruzione registrazione (solo CCSD-CURD)	Pulsante per interrompere una sessione di registrazione.
13	Connettore USB (solo CCSD-CURD)	Connettore USB per il collegamento di un supporto di memorizzazione USB. Per informazioni sui requisiti del supporto di memorizzazione USB, vedere <i>Componenti aggiuntivi</i> , pagina 16.
14	Presca per cuffie (solo CCSD-CURD)	Presca per cuffie stereo da 3,5 mm per il collegamento delle cuffie (per l'ascolto di dibattiti registrati). Quando le cuffie sono collegate, l'altoparlante incorporato è disattivato.

7.1.1

Modalità di dibattito

È possibile selezionare le modalità dibattito **Aperto**, **Sovrascrivi**, **Voce** e **Push-to-Talk (PTT)** utilizzando:

- Il pulsante modalità di dibattito sul pannello anteriore dell'unità di controllo oppure
- l'interfaccia browser Web. Nella pagina di preparazione del dibattito, fare clic su una modalità di dibattito nella parte superiore della pagina per selezionarla. Il pulsante sarà evidenziato in grigio e le opzioni per la modalità di dibattito saranno attivate.



Aperto

I partecipanti possono richiedere di intervenire premendo il pulsante del microfono. La richiesta può essere accolta immediatamente, inserita in lista di attesa o ignorata. La richiesta di intervento di un partecipante non rimuove un altro partecipante dall'elenco oratori. Il partecipante deve a sua volta attendere. Il microfono del presidente e il microfono di interruzione non sono inclusi nel numero di oratori/microfoni aperti, in maniera tale che i partecipanti che utilizzano questi microfoni non siano costretti ad attendere prima di parlare. L'elenco oratori e la lista di attesa possono essere visualizzati e gestiti nell'interfaccia browser Web.



Sovrascrivi

I partecipanti possono richiedere di intervenire premendo il pulsante del microfono. La richiesta può essere accolta immediatamente o ignorata. La richiesta di intervento di un partecipante può rimuovere un altro partecipante dall'elenco oratori; i microfoni aperto più a lungo verrà chiuso qualora risulti necessario per rispettare il numero massimo configurato di microfoni aperti. Il microfono del presidente e il microfono di interruzione non sono inclusi nel numero di oratori/microfoni aperti, in maniera tale che non possano essere "sostituiti" da un partecipante. L'elenco oratori può essere visualizzato e gestito nell'interfaccia browser Web. La lista di attesa non viene utilizzata in questa modalità.



Voce

I partecipanti possono richiedere di intervenire parlando nel microfono. Se il partecipante parla abbastanza forte, la richiesta viene accolta; in caso contrario la richiesta viene ignorata. Non sono disponibili liste di attesa o elenchi di oratori nell'interfaccia browser Web.

Nota: per disattivare temporaneamente un microfono, premere senza rilasciare il pulsante del microfono.

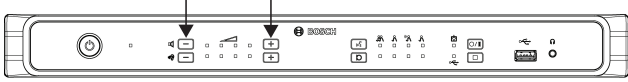

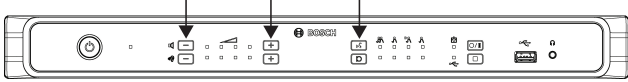


Push-to-Talk (PTT)

I partecipanti possono richiedere di intervenire premendo il pulsante del microfono. La richiesta può essere accolta immediatamente o ignorata. Se la richiesta viene accolta, il partecipante deve tenere premuto il pulsante per parlare; il microfono viene disattivato quando viene rilasciato il pulsante del microfono. La richiesta di intervento di un partecipante non rimuove un altro partecipante dall'elenco oratori. Il partecipante deve a sua volta attendere. Il microfono del presidente e il microfono di interruzione non sono inclusi nel numero di oratori/microfoni aperti, in maniera tale che i partecipanti che utilizzano questi microfoni non siano costretti ad attendere prima di parlare. L'elenco oratori può essere visualizzato e gestito nell'interfaccia browser Web. La lista di attesa non viene utilizzata in questa modalità.

7.1.2 Combinazioni di tasti

È possibile selezionare le combinazioni di tasti sul pannello anteriore dell'unità di controllo per reimpostare o inizializzare le impostazioni di sistema (vedere la tabella seguente). Tenere premute le combinazioni di tasti per alcuni secondi fino a quando il LED sul pannello anteriore cambia stato.

Opzione	Combinazioni di tasti sull'unità di controllo
<p>Deinializza dispositivi per dibattiti</p> <p>Consente di cancellare gli indirizzi di tutti i dispositivi per dibattiti. Tutti i LED su un dispositivo per dibattiti si accendono quando l'indirizzo viene cancellato. Inizializzare ciascun dispositivo per dibattiti, come descritto in <i>Inizializzazione del dispositivo per dibattiti</i>, pagina 42.</p>	
<p>Reimposta credenziali di accesso</p> <p>Consente di reimpostare quanto segue per l'interfaccia a browser Web:</p> <ul style="list-style-type: none"> – la password dell'account amministratore, – le impostazioni di rete. <p>Utilizzare questa opzione se si sono dimenticati la password o il nome host.</p>	
<p>Imposta valori predefiniti</p> <p>Consente di reimpostare tutti i valori e le impostazioni di sistema sulle impostazioni predefinite.</p>	



Avviso!

Quando il sistema viene reimpostato sulle impostazioni predefinite, viene mantenuta la versione più recente del software alla quale il sistema è stato aggiornato.

7.2 Unità per dibattiti

In questa sezione viene descritto come configurare il dispositivo.

7.2.1 Configurare il dispositivo per dibattiti

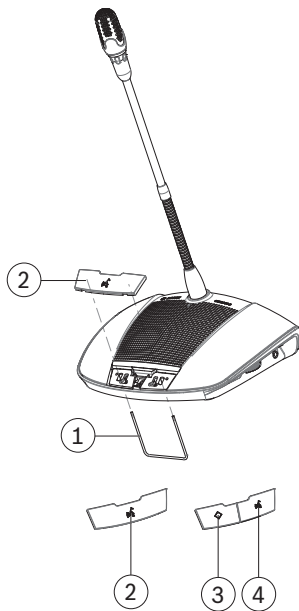


Figura 7.2: Cambio dei pulsanti

Il dispositivo per dibattiti è fornito come dispositivo del partecipante. Per configurare il dispositivo come dispositivo per presidente:

1. Scollegare il dispositivo dal cablaggio di sistema.
2. Utilizzare lo strumento di sostituzione pulsante(1) per spingere il singolo pulsante del microfono (2) dal dispositivo come mostrato in figura (conservare il singolo pulsante in un luogo sicuro).
3. Preposizionare e quindi premere con delicatezza il pulsante di priorità del presidente (3) e il pulsante del microfono (4) in posizione. Non applicare una forza eccessiva.
4. Impostare l'interruttore a levetta (2) alla base del dispositivo dall'impostazione del partecipante (0) all'impostazione del presidente (1). Vedere la figura in *Cancellazione dell'indirizzo, pagina 43*

5. Ricollegare il dispositivo al cablaggio di sistema. Non è necessario riavviare il sistema. Un totale di 25 dispositivi per dibattiti può essere configurato come dispositivi del presidente/microfoni di interruzione.

Ad esempio: 22 dispositivi del presidente + 3 microfoni di interruzione = 25 dispositivi in totale.

7.2.2 Inizializzazione del dispositivo per dibattiti

Quando un dispositivo viene acceso per la prima volta, non dispone di un indirizzo. Per indicare questa situazione:

- L'indicatore LED del microfono è rosso.
- L'indicatore LED del pulsante è multicolore (mix di rosso, verde e bianco).

Per inizializzare il dispositivo

1. Premere una volta il pulsante Microfono.
Quando tutti i LED si spengono, il dispositivo è pronto.
Se il dispositivo non funziona, consultare .
2. Premere di nuovo il pulsante Microfono.

7.2.3

Cancellazione dell'indirizzo

1. Premere e rilasciare il pulsante di inizializzazione nascosto (1) sulla base del dispositivo per dibattiti:
 - L'indicatore LED del microfono è rosso.
 - L'indicatore LED del pulsante è multicolore (mix di rosso, verde e bianco).
2. Inizializzare il dispositivo come descritto in *Inizializzazione del dispositivo per dibattiti, pagina 42*.

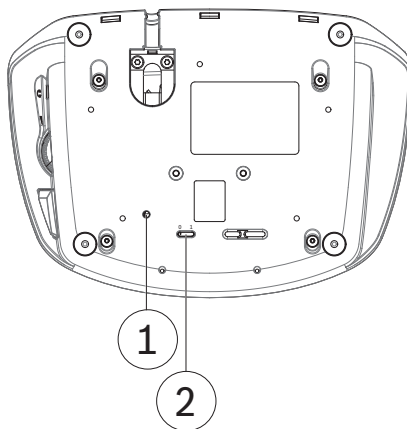


Figura 7.3: Visualizzazione di base

1	Pulsante di inizializzazione nascosto	2	Interruttore a levetta per la configurazione
---	---------------------------------------	---	--

È inoltre possibile cancellare l'indirizzo nell'interfaccia browser Web facendo clic sul pulsante di deinizializzazione nella pagina di **impostazioni delle postazioni**. Per ulteriori informazioni, consultare *Impostazioni sistema, pagina 53 > Postazioni*.

Fare riferimento a

- *Inizializzazione del dispositivo per dibattiti, pagina 42*

7.3

Dispositivi a incasso

7.3.1

Inizializzare il dispositivo a incasso

Quando un dispositivo viene acceso per la prima volta, non dispone di un indirizzo. Per indicare questa situazione:

- L'indicatore LED del microfono è rosso.
- L'indicatore LED del pulsante è multicolore (mix di rosso, verde e bianco).

Per inizializzare il dispositivo

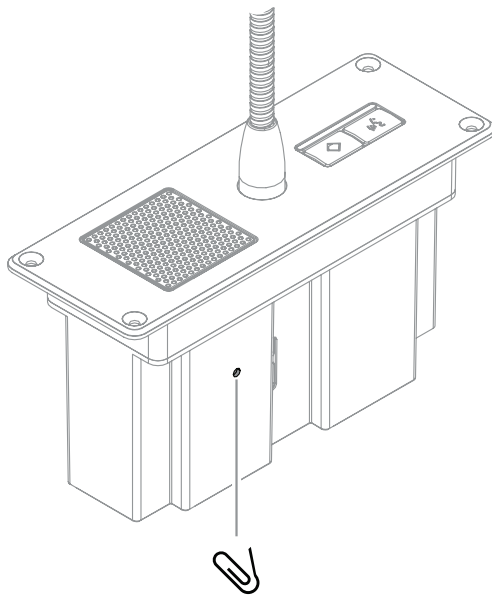
1. Premere una volta il pulsante Microfono.
Quando tutti i LED si spengono, il dispositivo è pronto.
Se il dispositivo non funziona, consultare .
2. Premere di nuovo il pulsante Microfono.

7.3.2

Deinizializzare il dispositivo a incasso

1. Assicurarsi che le unità da deinizializzare siano alimentate tramite l'unità di controllo.

2. Premere delicatamente e rilasciare il pulsante sul lato del dispositivo con una graffetta. Il LED del microfono è rosso. Il LED del pulsante è multicolore.



3. Consultare la sezione .

Nota: è anche possibile rimuovere l'indirizzo dall'interfaccia browser Web dell'unità di controllo. Per effettuare tale operazione, fare clic sul pulsante **Deinizializza** nella pagina di **impostazioni delle postazioni**.

7.4 Unità di estensione

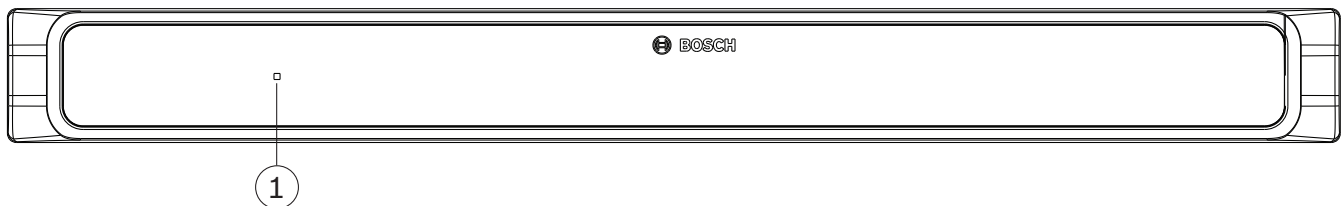


Figura 7.4: CCSD-EXU vista frontale

L'unità di estensione è attivata e disattivata automaticamente dall'unità di controllo.

Numero	Elemento	Descrizione
1	LED accensione/ spegnimento	Indicatore LED per mostrare lo stato di accensione/ spegnimento. – Rosso: spegnimento o standby. – Verde: accensione.

7.5 Interfaccia browser Web

In questa sezione viene descritto come configurare l'interfaccia browser Web.

7.5.1 Configurazione preliminare

L'interfaccia browser Web del CCS 1000 D Sistema per dibattiti digitale è utilizzata per:

- aggiornare il software di sistema.
- configurare il CCS 1000 D Sistema per dibattiti digitale.
- preparare e gestire i dibattiti.

Browser Web

Il CCS 1000 D Sistema per dibattiti digitale è compatibile ed ottimizzato per la versione più recente di questi browser Web:

- Internet Explorer
- Safari
- Firefox
- Opera
- Chrome

Requisiti

- Tutti i componenti di sistema utilizzati sono collegati, come descritto in *Collegare i componenti del sistema, pagina 30*.
 - L'Unità di controllo è connessa tramite la porta di rete Ethernet alla rete (wireless).
 - L'Unità di controllo è accesa.
- Tutti i dispositivi per dibattiti sono correttamente configurati, come descritto in *Configurare il dispositivo per dibattiti, pagina 42*.
- Un dispositivo tablet di configurazione e/o un PC/laptop, incluso un browser Web compatibile, è acceso.
- Su PC/laptop Windows, assicurarsi di quanto segue:
 - Bosch DNS-SD è installato. Bosch DNS-SD è presente sul DVD fornito con l'unità di controllo e può essere scaricato dalla corrispondente pagina del prodotto in: www.boschsecurity.com
 - Un indirizzo IP dinamico è stato assegnato al PC/laptop. Se il PC/laptop ha un indirizzo IP statico, l'interfaccia browser Web non funzionerà correttamente.
- Su qualsiasi altro dispositivo:
 - Assicurarsi che Apple Bonjour sia installato. Apple Bonjour può essere scaricato dal sito Web di Apple. Per immettere l'indirizzo Web predefinito (link-local) dell'unità di controllo, è necessario Apple Bonjour.

Nota: Apple Bonjour e Bosch DNS-SD non sono disponibili per Android.

Creazione di un collegamento all'interfaccia browser Web

1. Aprire il browser Web.
2. Immettere l'indirizzo Web predefinito (link-local) dell'unità di controllo: `http://CCS1000D.local`
 - Il nome host predefinito è: `CCS1000D.local`
 - Rimuovere `.local` per i domain server.

Nota: `CCS1000D.local` non è supportato su Android, poiché Android non supporta Bonjour e DNS-SD.
3. Viene visualizzata una pagina di accesso.

Accesso e aggiornamento del software di sistema

1. Accedere all'interfaccia browser Web. Consultare la sezione *Accesso, pagina 46*.
2. Aggiornare il software di sistema. Fare riferimento ad *Aggiornamento in Impostazioni sistema, pagina 53*.

7.5.2

Accesso

Più utenti possono accedere al sistema CCS 1000 D contemporaneamente, a condizione che eseguano l'accesso in browser Web separati o da dispositivi separati (tablet, laptop o PC).

Primo accesso

A partire dalla versione 1.7, al primo accesso l'utente deve seguire una procedura guidata per configurare il sistema.

1. Selezionare la lingua desiderata e fare clic su **Configura dispositivo** per avviare la configurazione.
2. Premere sul dispositivo la sequenza di pulsanti indicata sullo schermo. Fare clic sul pulsante **Avanti** dopo aver completato la sequenza per passare alla schermata successiva.
3. Fare clic sul pulsante **Modifica password** per modificare la password dell'utente.



Avviso!

Quando si esegue l'aggiornamento dalla versione 1.6 o precedente alla versione 1.7 o successiva, la procedura guidata viene visualizzata qualora non sia impostata alcuna password.

Accesso normale

1. Immettere il nome utente e la password.
 - Il nome utente predefinito per la versione software più recente è "admin".
 - Non è necessario immettere la password
Nota: se si esegue l'aggiornamento del software da una versione precedente in cui il nome utente predefinito è "Technician", dopo l'aggiornamento il nome utente verrà impostato su "admin".
2. Selezionare la lingua richiesta dall'elenco a discesa e quindi fare clic per l'accesso.
 - La lingua predefinita è la lingua del sistema operativo su cui è in esecuzione il browser.
 - Se la lingua predefinita non è disponibile, viene selezionato automaticamente l'inglese.
3. Se l'accesso ha esito positivo, viene visualizzata la home page:

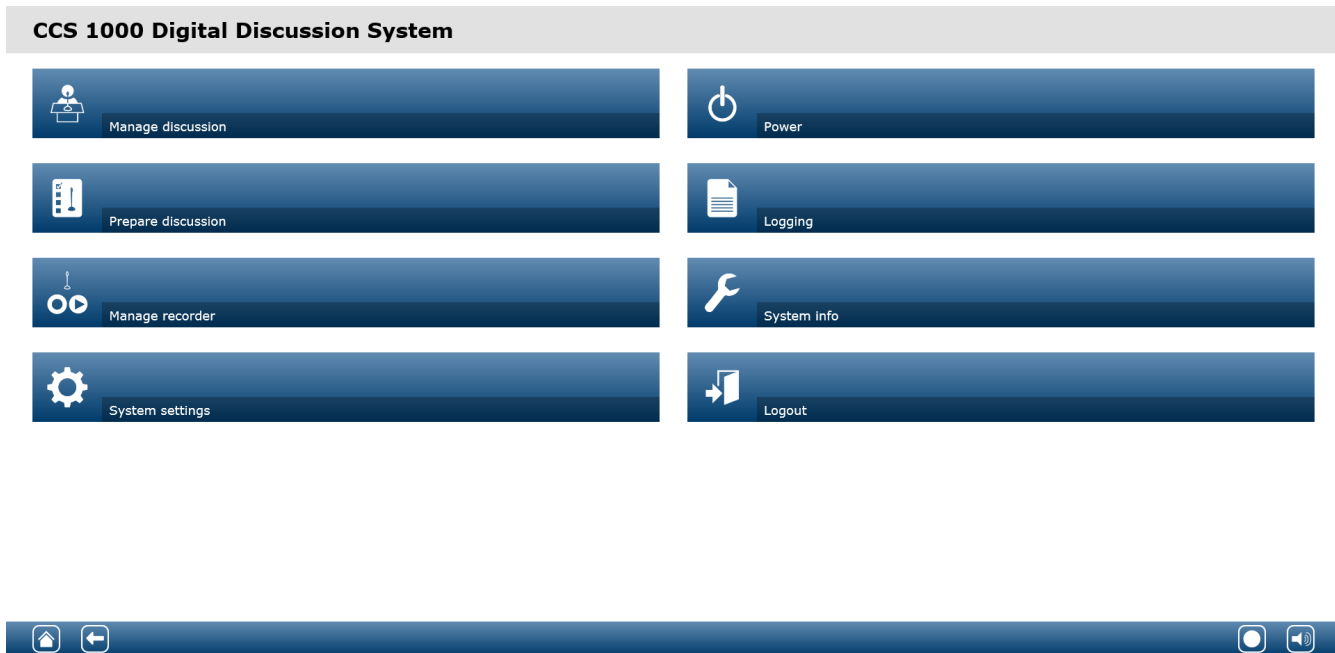


Figura 7.5: Home page (CCSD-CURD)













Avviso!

Alcune opzioni dell'interfaccia browser Web potrebbero non essere disponibili per CCSD-CU, poiché questa versione dell'unità di controllo non dispone di DAFS e della funzione di registrazione.

Pulsanti della home page:

Pulsante	Descrizione	Diritto di accesso
 Gestisci dibattiti	Consente di gestire un dibattito. Vedere la sezione <i>Gestione dibattiti</i> , pagina 50.	Gestisci riunione
 Prepara dibattito	Consente di preparare un dibattito. Vedere la sezione <i>Preparazione dibattiti</i> , pagina 51.	Prepara riunione
 Gestisci registratore (solo CCSD-CURD)	Consente di gestire il registratore. Vedere la sezione <i>Gestione registratore</i> , pagina 52.	Gestisci riunione
 Impostazioni sistema	Consente di configurare il sistema. Vedere la sezione <i>Impostazioni sistema</i> , pagina 53.	Configura oppure Modifica utenti

Pulsante	Descrizione	Diritto di accesso
 Alimentazione	<p>Attivata: attiva l'unità di controllo. Dopo alcuni secondi, il sistema è pronto per essere utilizzato.</p> <p>Standby: consente di impostare l'unità di controllo su "standby" e di spegnere i dispositivi:</p> <ul style="list-style-type: none"> – Tutti i LED sui dispositivi per dibattiti si spengono. – Per indicare che l'unità di controllo è in modalità "standby", il LED di alimentazione verde sul pannello anteriore è acceso e il LED di controllo del volume dei dispositivi per dibattiti lampeggia lentamente. Tutti gli altri LED sono spenti. – La lista di attesa e l'elenco oratori sono cancellati. – La registrazione viene interrotta, se è attiva. <p>Annulla: chiude la finestra a comparsa "alimentazione".</p>	Prepara sistema
 Registrazione	Panoramica e salvataggio degli eventi del sistema. Vedere la sezione <i>Registro</i> , pagina 60.	Configura
 Informazioni sistema	Panoramica su indirizzi MAC e IP, versioni software dell'unità di controllo e applicazione di interfaccia browser Web. Vedere la sezione <i>Informazioni sul sistema</i> , pagina 60.	Configura
 Uscita	Consente di chiudere l'applicazione per i dibattiti e di tornare alla pagina di accesso. Vedere la sezione <i>Uscita</i> , pagina 61.	Nessuno
 Home	Consente di tornare alla home page dell'interfaccia browser Web.	Nessuno
 Indietro	Consente di tornare alla pagina precedente.	Nessuno
 Avvia registrazione (solo CCSD-CURD)	<p>Fare clic sul pulsante "Avvia registrazione" per avviare la registrazione. Quando viene avviata la registrazione, sono visualizzati i pulsanti "Pausa" e "Interrompi registrazione".</p> <p>Nota: il pulsante "Avvia registrazione" è nascosto quando la memoria di registrazione è piena.</p>	Gestisci riunione

Pulsante	Descrizione	Diritto di accesso
	<p>Nota: quando viene riprodotto un file audio dalla pagina Gestisci registratore dell'interfaccia browser Web, è possibile avviare la registrazione solo dal pannello anteriore dell'unità di controllo. Il pulsante "Avvia registrazione" è disattivato.</p>	
 <p>Pausa registrazione (solo CCSD-CURD)</p>	<p>Fare clic sul pulsante "Pausa" per mettere in pausa la registrazione.</p>	<p>Gestisci riunione</p>
 <p>Interrompi registrazione (solo CCSD-CURD)</p>	<p>Fare clic sul pulsante "Interrompi registrazione" per interrompere la registrazione.</p>	<p>Gestisci riunione</p>
 <p>Volume principale</p>	<p>Consente di aprire il cursore di controllo del volume principale. Controlla l'altoparlante dei dispositivi per dibattiti e il livello di uscita audio dell'unità di controllo.</p>	<p>Configura oppure Gestisci riunione</p>

7.5.3



Gestione dibattiti

Requisiti:

- L'utente collegato deve disporre del diritto di accesso: **Gestisci riunione**.

Gestire il dibattito significa:

- Visualizzare e controllare la lista di attesa e l'elenco oratori
- Controllare la registrazione (solo CCSD-CURD)
- Controllare il volume principale

Fare clic sul pulsante **Gestisci dibattiti** sulla home page per aprire la pagina di gestione dibattiti.

La pagina mostra l'elenco dei dibattiti, che dispone di elenchi separati per i partecipanti in attesa (lato sinistro) e gli oratori (lato destro).

Nota: la lista dei partecipanti in attesa è disponibile solo nella modalità di dibattito "Aperta". In modalità di attivazione "Voce", l'elenco oratori e la lista di partecipanti in attesa non sono disponibili.

- Fare clic sul pulsante **+** per selezionare e aggiungere partecipanti alla lista di attesa o all'elenco oratori.
- Fare clic sul cestino per rimuovere una postazione dalla lista di attesa o dall'elenco oratori.
- Utilizzare il pulsante Sposta, per spostare i partecipanti dalla lista di attesa o dall'elenco oratori. Se l'elenco oratori è pieno, verrà rimosso il partecipante che parla più a lungo.
- Fare clic sul pulsante **Interrompi e rimuovi tutto** per rimuovere tutti gli oratori in attesa e gli oratori dagli elenchi.

Il numero massimo di postazioni che è possibile aggiungere all'elenco oratori può essere impostato:

- nella pagina **Prepara dibattito**. Vedere la sezione *Preparazione dibattiti, pagina 51*, oppure
- sull'unità di controllo. Vedere la sezione *Unità di controllo, pagina 37*.

Nota: il numero massimo di postazioni non include la postazione del presidente o il dispositivo per dibattiti configurato come microfono di interruzione, poiché è sempre possibile attivare il microfono del presidente e il microfono di interruzione.



Registrazione (solo CCSD-CURD)

In questa sezione vengono descritti i pulsanti del registratore sulla barra dei menu visualizzata nella parte inferiore di ogni pagina. Le registrazioni sono salvate nella memoria interna o su un supporto di memorizzazione USB collegato. Per ulteriori informazioni sulla gestione delle opzioni del registratore, vedere *Gestione registratore, pagina 52*.

Fare clic sul pulsante "Avvia registrazione" per avviare la registrazione. Quando viene avviata la registrazione, sono visualizzati i pulsanti "Pausa" e "Interrompi registrazione":

- Fare clic sul pulsante "Pausa" per mettere in pausa la registrazione.
- Fare clic sul pulsante "Interrompi registrazione" per interrompere la registrazione.

Nota: il pulsante "Avvia registrazione" è nascosto quando la memoria di registrazione è piena.

Nota: quando viene riprodotto un file audio dalla pagina di gestione registratore dell'interfaccia browser Web, è possibile avviare la registrazione solo dal pannello anteriore dell'unità di controllo. Il pulsante "Avvia registrazione" è disattivato.

La registrazione può essere inoltre gestita utilizzando i pulsanti sul pannello anteriore del CCSD-CURD. Per ulteriori informazioni, vedere la sezione:

- la tabella in *Unità di controllo, pagina 37*.
- *Registrazione e riproduzione di un dibattito, pagina 62*.



Controllo del volume principale

Fare clic sul pulsante di controllo del volume principale per regolare il livello di uscita audio dei dispositivi per dibattiti e dell'unità di controllo.

7.5.4



Preparazione dibattiti

Requisiti:

- L'utente collegato deve disporre del diritto di accesso: **Prepara riunione**.

Prepara dibattito significa:

- Definire le impostazioni del dibattito.

Fare clic sul pulsante **Prepara dibattito** sulla home page per aprire la pagina di preparazione del dibattito.

– Modalità di dibattito:

- Selezionare la **Modalità di dibattito** richiesta (**Aperto, Sovrascrivi, Voce o Push-to-Talk**). Per una descrizione dettagliata delle modalità di dibattito, fare riferimento a *Modalità di dibattito, pagina 40*.
- **Sposta automaticamente** (Solo modalità Aperta): se selezionato, le code nella lista di attesa vengono spostate automaticamente nell'elenco oratori, se non è già pieno.

– Opzioni oratori:

- **Numero massimo di oratori:** consente di selezionare il numero massimo di oratori consentito nell'elenco oratori.
Nota: il numero massimo di oratori non include il microfono del presidente o il microfono di interruzione.
- **Spegni il microfono quando non in uso per 30 secondi:** questa funzione può essere utilizzata quando i partecipanti dimenticano di disattivare i propri microfoni. Non funziona quando modalità "Voce" o "PTT" sono selezionate., il dispositivo per dibattiti è configurato come dispositivo per presidente, il microfono è stato già acceso prima che questa funzione sia stata attivata (questi dispositivi per dibattiti sono esclusi fino a quando non vengono spenti e riaccesi); sono disponibili meno di tre dispositivi per dibattiti con un microfono inattivo; "Spostamento automatico" e "Consenti agli oratori di spegnere il microfono" sono disattivati in "modalità"Aperta".
- **Consenti ai partecipanti di spegnere il microfono:** se selezionato, i partecipanti possono spegnere il proprio microfono.
- **Mostra Possibilità di parlare:** se selezionato, abilita la possibilità di intervento. Un indicatore di colore bianco sopra il pulsante del microfono nel dispositivo per dibattiti si illumina quando il microfono può essere attivato immediatamente.
- **Opzioni in attesa:**
 - **Numero massimo di attese:** consente di selezionare il numero massimo di richieste consentite nella lista di attesa.
 - **Consenti ai partecipanti di rimuoversi autonomamente dalla lista di attesa:** se selezionato, i partecipanti possono rimuovere se stessi dalla lista di attesa.

- **Mostra il primo nella lista di attesa sulla postazione:** se selezionato, gli indicatori LED sul pulsante e sulla testa del microfono del primo dispositivo per dibattiti, nella lista di attesa, lampeggiano in verde invece di rimanere verde fisso.
- **Opzioni di priorità:**
 - **Suoneria di priorità udibile:** se selezionato, viene emesso un avviso acustico di priorità quando si utilizza il pulsante di priorità del dispositivo per dibattiti.
 - **Disattiva audio di tutti gli oratori:** se selezionato, tutti gli oratori sono temporaneamente disattivati quando si utilizza il pulsante di priorità del dispositivo per dibattiti.
 - **Interrompi tutti gli oratori e rimuovi tutti i partecipanti in attesa:** se selezionato tutti gli oratori e le richieste vengono annullati quando si utilizza il pulsante di priorità del dispositivo per dibattiti.

7.5.5



Gestione registratore

Requisiti:

- L'utente collegato deve disporre del diritto di accesso: **Gestisci riunione.**

Fare clic sul pulsante **Gestisci registratore** (solo CCSD-CURD) per aprire la pagina di gestione registratore.

La registrazione viene utilizzata per gestire e riprodurre le registrazioni dei dibattiti. È inoltre possibile caricare e riprodurre file audio/registrazioni esterne. Le registrazioni possono essere salvate su un supporto di memorizzazione USB collegato o nella memoria interna. Vedere anche *Registrazione e riproduzione di un dibattito, pagina 62*.

Sono disponibili le seguenti funzioni:

- **Riproduzione:**
 - **Ascolta in anteprima su unità di controllo:** se selezionato, il file audio selezionato può solo essere ascoltato sul CCSD-CURD.
 - **Riproduzione su base:** se selezionato, il file audio selezionato può essere ascoltato sul canale della lingua di base del sistema audio.
- Elenco di riepilogo **Registrazioni** che include la lunghezza di ciascun file:
 - Se il supporto di memorizzazione USB è collegato, sono elencati solo i file (registrazioni) della memoria USB.
 - Se non è connesso alcun supporto di memorizzazione USB, sono elencati solo i file registrati nella memoria interna.
- **Tempo di registrazione rimasto:** mostra il tempo di registrazione rimanente della memoria interna o del supporto di memorizzazione USB.
- Barra di avanzamento: mostra la durata della registrazione.
- Pulsanti indietro veloce e avanti veloce (durante la riproduzione del file audio): sposta la riproduzione all'indietro o in avanti di 10 secondi.
- Pulsante Stop: interrompe la riproduzione o registrazione.
- Pulsante registrazione/pausa: avvia/mette in pausa la registrazione.
- Pulsante riproduzione/pausa: riproduce/mette in pausa il file audio.
- Pulsante cestino (visibile solo quando è selezionato un file): elimina il file selezionato dalla memoria utilizzata e dal riepilogo.

Nota: per ulteriori informazioni sulla registrazione e riproduzione di file audio, fare riferimento a *Registrazione e riproduzione di un dibattito, pagina 62*.

7.5.6



Impostazioni sistema

Requisiti:

- Per accedere a **Impostazioni sistema** e modificare i parametri, l'utente connesso deve avere il diritto di accesso: **Configura** e/o **Modifica utenti**.

Fare clic sul pulsante **Impostazioni sistema** sulla home page per aprire la pagina di impostazioni di sistema.



Figura 7.6: Impostazioni del sistema CCSD-CURD



Utenti

Fare clic sul pulsante **Utenti** nella pagina delle impostazioni di sistema per aprire la pagina delle impostazioni utente:

Questa pagina viene utilizzata per immettere e modificare le informazioni e i diritti dell'utente.

- Per aggiungere un utente, fare clic sul pulsante **+** per aprire la schermata **Aggiungi nuovo utente**.
- Per modificare il nome di un utente, selezionare l'utente (il colore grigio scuro indica che è selezionato) e quindi utilizzare il pannello sul lato opposto della pagina per apportare le modifiche.
- Per modificare la password di un utente, selezionare l'utente e quindi fare clic sul pulsante **Modifica password**.
- Per modificare i diritti dell'utente, selezionare l'utente, quindi fare clic sul pulsante **Diritti utente** richiesto.
- Per rimuovere un utente, selezionare l'utente e quindi fare clic su sul cestino.

Per ogni (nuovo) utente è possibile immettere o selezionare le voci seguenti:

- **Generale:** immettere **Nome**, **Cognome**, **Nome utente**, **Password** (può essere vuoto).
- **Diritti utente:** selezionare il diritto utente richiesto (grigio significa selezionato)
 - **Gestisci riunione:** questo diritto consente di accedere alle pagine di gestione dibattiti e gestione registratore e al controllo del volume. Consultare la sezione *Gestione dibattiti, pagina 50* o *Gestione registratore, pagina 52*.

- **Prepara riunione:** questo diritto consente di accedere alle pagine di preparazione dei dibattiti. Consultare la sezione *Preparazione dibattiti, pagina 51*.
- **Modifica utenti:** questo diritto consente di accedere alla pagina degli utenti.
- **Configura:** questo diritto consente di accedere alla pagina di impostazioni di sistema (esclusa la pagina utenti, a meno che l'utente non disponga del diritto di modifica utenti), alle pagine di informazioni sul sistema e di registrazione eventi e al controllo del volume.
- **Prepara sistema:** questo diritto consente di accedere alla pagina dell'alimentazione.



Audio

Fare clic sul pulsante **Audio** per aprire la pagina delle impostazioni audio:

- **Sistema:**
 - **Generale:** volume principale per controllare gli altoparlanti dei dispositivi per dibattiti e il sistema PA (uscita audio 1).
 - **LSP:** controllo del volume per i singoli altoparlanti dei dispositivi per dibattiti.
 - **PA:** controllo del volume individuale per il sistema PA (uscita audio 1).
- **Ingresso/uscita linea:** consente di impostare la sensibilità dei livelli delle uscite e degli ingressi audio analogici 1 e 2 dell'unità di controllo.
- **Microfono XRL:** consente di definire la modalità dell'ingresso audio 1 dell'unità di controllo
 - Quando è selezionato, attiva l'ingresso 1 (XLR) per il livello di segnale del microfono.
 - Se non è selezionato, abilita l'ingresso 1 (attacco RCA) per il livello di ingresso della linea audio.
- **Opzioni di routing I/O 2:** definisce la modalità di instradamento dell'ingresso 2 e dell'uscita 2 dell'Unità di controllo:
 - **Registratore:** utilizzare la modalità di registrazione per collegare un registratore esterno tramite ingresso audio 2 e uscita audio 2.
 - **Base:** in modalità di base, vengono utilizzati l'ingresso audio 2 e l'uscita audio 2. Il livello viene controllato in modo indipendente.
 - **Mix-minus:** utilizzare la modalità Mix-minus per collegare due sistemi tramite l'ingresso audio 2 e l'uscita audio 2.
 - **Inserimento:** in modalità di inserzione, l'uscita audio 2 e l'ingresso audio 2 sono utilizzati per aggiungere i segnali trasmessi da dispositivi audio esterni. Ad esempio il collegamento di un mixer audio esterno tra l'uscita audio 2 e l'ingresso audio 2.
- **Uscita linea:** consente di impostare la sensibilità dei livelli di ingresso e uscita audio analogici 3, 4, 5 o 6 dell'unità di controllo.
- **Uscita microfono individuale (solo CCSD-CURD):** selezionare l'instradamento delle uscite audio analogiche 3, 4, 5 o 6 dell'unità di controllo.
 - Selezionare 3, 4, 5 o 6 per abilitare i microfoni selezionabili per la singola registrazione.
- **Digital Acoustic Feedback Suppression (DAFS) (DAFS):** impostazioni per la funzione DAFS.
 - **Disattivata:** imposta la funzione DAFS su off.
 - **Naturale:** imposta la funzione DAFS su on.
 - **Massima:** imposta il volume del sistema su un livello massimo con rischio minimo di feedback acustico (distorsione).
 - **Nota:** potrebbero verificarsi imperfezioni audio a livelli di volume più elevati.
- **Prevenzione feedback:**

- **Altoparlante attivo quando il microfono è attivato:** l'altoparlante del partecipante è attivo quando il relativo microfono è attivo.
- **Riduci il volume delle cuffie durante la conversazione:** consente di attenuare il volume in cuffia del dispositivo per dibattiti di 18 dB, se è selezionato e il microfono è acceso.



Telecamere

È possibile collegare un totale di 6 telecamere al CCS 1000 D Sistema per dibattiti digitale. Fare clic sul pulsante **Telecamere** per aprire la pagina delle impostazioni della telecamera.

- **Telecamera per panoramica:** consente di definire la telecamera per panoramica.
- **Switcher SDI:** immettere l'indirizzo IP dello switcher video HD-SDI. Non utilizzare zero iniziali. Se vengono utilizzati zero iniziali, CCS 1000 D Sistema per dibattiti digitale non sarà in grado di controllare lo switcher.

Esempio:

- Indirizzo IP corretto: 192.168.10.111
- Indirizzo IP errato: 192.168.010.111
- Cestino: fare clic sull'icona del cestino per rimuovere la telecamera selezionata. Nota: è possibile rimuovere solo una fotocamera scollegata.
- Panoramica delle **Impostazioni telecamera:** fornisce un elenco generale di tutte le telecamere connesse. L'elenco generale mostra: **Nome telecamera, URL, Numero di serie, Nome utente, Password, Protocollo** e a quale **Ingresso** di switcher video la telecamera è connessa.
- Il **Numero di serie** della telecamera consente il collegamento alle pagine Web di configurazione della telecamera.

Nota: possibile unicamente se il PC/computer portatile o il dispositivo tablet è collegato tramite la connessione Ethernet via cavo del sistema.



Avviso!

Assicurarsi che la versione del firmware della telecamera ONVIF di Bosch sia 5.80 o versioni successive.

Telecamere ONVIF

Telecamere ONVIF vengono rilevate automaticamente, ma è comunque necessario:

1. Se la telecamera li ha configurati, immettere un nome utente e una password.
2. Selezionare l'ingresso switcher a cui è collegata la telecamera.

Telecamere Panasonic e Sony

Il sistema supporta telecamere IP Sony tramite i comandi CGI per la serie 300/360 CGI e le telecamere IP Panasonic tramite protocollo CGI (Specifiche per l'interfaccia delle telecamere HD integrate 1.06).

Le telecamere Panasonic e Sony non vengono rilevate automaticamente. È necessario:

1. Aggiungere manualmente la telecamera utilizzando il pulsante +.
2. Immettere l'URL della telecamera (come http:// per una connessione non protetta o https:// per una connessione protetta).
3. Immettere il nome utente e la password per la telecamera.
4. Nel campo **Protocollo**, selezionare Sony per le telecamere Sony e Panasonic per telecamere Panasonic.
5. Selezionare l'ingresso switcher a cui è collegata la telecamera.

Fino a quando la telecamera non è collegata correttamente, accanto al **Nome telecamera** viene visualizzata un'icona cestino che consente di eliminare la telecamera.

Quando la telecamera è collegata (tutti i campi **URL**, **Nome utente**, **Password** e **Protocollo** sono corretti), è possibile selezionare una telecamera specifica utilizzando il collegamento nel **Numero di serie**.

Nota: è possibile eliminare solamente le telecamere scollegate.



Avviso!

È possibile utilizzare il **Nome telecamera** per assegnare un nome logico della telecamera, ad es. telecamera posteriore destra.



Impostazioni generali e di rete

Fare clic sul pulsante **Impostazioni generali e di rete** per aprire la pagina delle impostazioni generali e di rete. Sono qui visualizzate le impostazioni generali e di rete che è possibile configurare.

Fare clic sul pulsante **Modifica impostazioni di rete** per immettere/modificare le impostazioni di rete.

- **Impostazioni di rete:**
 - **Nome host:** il nome host predefinito è CCS1000D
Nota: quando si modifica il nome host o si disattiva l'indirizzo IP fisso nell'interfaccia browser Web (vedere di seguito), il PC/laptop può perdere la connessione con l'unità di controllo. In questo caso, chiudere e quindi aprire nuovamente l'interfaccia browser Web.
- **Cablato:**
 - **IP fisso:** selezionare questa casella di controllo se si desidera utilizzare un indirizzo IP fisso. I campi riportati di seguito passano da grigio a bianco per indicare che sono attivati.
 - **Indirizzo IP:** immettere un indirizzo IP valido.
 - **Subnet mask:** immettere una subnet mask valida.
 - **Gateway predefinito:** immettere un gateway predefinito valido.
- **Impostazioni generali:**
 - **Arresta automaticamente il sistema quando non è in uso** (modalità di risparmio energetico): se selezionato, l'unità di controllo viene chiusa automaticamente quando non è utilizzata per due ore. La lista di attesa e l'elenco oratori sono salvati automaticamente e saranno disponibili quando il sistema è acceso.
Nota: questa funzione non si applica alla modalità di attivazione vocale.
 - **Valori predefiniti di fabbrica:** fare clic sul pulsante impostazioni predefinite per reimpostare tutti i valori e le impostazioni di sistema sulle impostazioni predefinite.



Avviso!

Quando il sistema viene reimpostato sulle impostazioni predefinite, viene mantenuta la versione più recente del software alla quale il sistema è stato aggiornato.



Registratore (solo CCSD-CURD)

Fare clic sul pulsante **Registratore** per aprire la pagina di impostazioni del registratore. Sono disponibili le seguenti impostazioni del registratore:

- **Origine:** selezionare quale sorgente audio deve essere registrata.
 - **Solo base:** viene registrato l'audio del dibattito nella lingua di base.

- **Base e uscita 3, 4, 5, 6:** l'audio della lingua di base e il segnale di uscita audio selezionato (3-6) sono mixati e registrati.
- **Bit rate:** selezionare la qualità audio di registrazione (da 64 kbps, la più bassa, a 256 kbps, la più alta).
- **Metti automaticamente in pausa la registrazione quando i microfoni sono spenti:** la registrazione viene messa in pausa quando nessun microfono è attivo.



Postazioni

Fare clic sul pulsante **Postazioni** per aprire la pagina di impostazioni delle postazioni. Qui è possibile configurare le impostazioni delle postazioni dei dispositivi per dibattiti.

- **Panoramica delle postazioni:**
 - **(x-y):** **x** = numero di dispositivi per dibattiti attualmente collegati al sistema e inizializzati. **y** = numero storico di dispositivi per dibattiti collegati al sistema. Fare clic su una delle icone quadrate a sinistra nella pagina per individuare un dispositivo per dibattiti nella sala riunioni. Quando viene visualizzato un segno di spunta nella casella di controllo, l'indicatore ad anello luminoso del microfono corrispondente si illumina di rosso e l'indicatore LED sopra il pulsante del microfono lampeggia.
Nota: ciò è possibile solo quando la casella **Modalità di selezione** nella parte inferiore sinistra della pagina è selezionata.
 - **Nome postazione:** fare clic sulla finestra di dialogo **Nome postazione** e immettere/modificare il nome della postazione in base alle esigenze.
 - **Modalità:** le impostazioni nella colonna Modalità possono essere utilizzate per modificare la funzione di singole postazioni/dispositivi per dibattiti. Un dispositivo per dibattiti può essere configurato come "microfono di interruzione" che è sempre in grado di ottenere la parola indipendentemente dal numero di microfoni aperti. Il microfono di interruzione dispone delle stesse autorizzazioni del presidente a eccezione della priorità. Il partecipante che utilizza il microfono di interruzione non viene aggiunto all'elenco di richieste. In genere un microfono di interruzione viene posizionato su un podio per l'utilizzo da parte dei relatori ospiti. È possibile configurare un totale di 25 dispositivi per dibattiti come dispositivo del presidente o microfono di interruzione. Ad esempio, 22 dispositivi del presidente + 3 microfoni di interruzione = 25 dispositivi in totale.
Normale: il dispositivo per dibattiti funziona come un dispositivo per partecipante.
Pulsante: il dispositivo per dibattiti funziona come un microfono di interruzione. L'oratore deve premere e rilasciare il pulsante per attivare il microfono e premere e rilasciare nuovamente il pulsante per disattivare il microfono.
PTT (Push-to-talk): il dispositivo per dibattiti funziona come un microfono di interruzione. Il microfono è attivato fino a quando l'oratore mantiene premuto il pulsante di richiesta del microfono.
Nota: per utilizzare l'impostazione del microfono di interruzione, è necessario impostare l'interruttore a levetta alla base del dispositivo per dibattiti su partecipante. Consultare la sezione *Configurare il dispositivo per dibattiti, pagina 42*.
 - **Telecamera:** il nome della telecamera collegata alla postazione.
 - **Preposizionamento:** numero dell'impostazione di preposizionamento della telecamera assegnato alla postazione.

- **Modalità di selezione** (selezionare sui dispositivi per dibattiti): se selezionato, un dispositivo per dibattiti può essere individuato selezionando la postazione nell'elenco oppure premendo il pulsante di richiesta del microfono del dispositivo per dibattiti. I LED del dispositivo per dibattiti sono accesi.
 - Quando la "modalità di selezione" è attiva, i dispositivi per dibattiti non possono essere utilizzati per i dibattiti. Possono, tuttavia, essere ancora selezionati/posizionati.
- Pulsante **De-inizializza** : consente di cancellare l'indirizzo/registrazione del dispositivo per dibattiti selezionato.
 - L'indicatore LED del microfono è rosso.
 - L'indicatore LED del pulsante è multicolore (mix di rosso, verde e bianco).
 - Inizializzare il dispositivo per dibattiti come descritto in *Inizializzazione del dispositivo per dibattiti, pagina 42*.
- Pulsante **Rimuovi postazioni disconnesse** : consente di rimuovere le postazioni registrate dal riepilogo postazioni.



Data e ora (solo CCSD-CURD)

Fare clic sul pulsante **Data e ora** per aprire la pagina delle impostazioni di data e ora.

Fare clic sul pulsante **Modifica impostazioni data e ora** per selezionare:

- **Orario**: selezionare l'ora locale..
- **Data**: selezionare la data corrente.



Aggiorna



Avviso!

Aggiorna non è disponibile sui tablet.

- **Seleziona**: utilizzato per selezionare e deselegionare i prodotti (righe) nella pagina **Aggiorna** .
- **Nome periferica**: il nome del prodotto in corso di aggiornamento.
- **Tipo**: il tipo di prodotto da aggiornare.
- **Versione**: versione software che verrà aggiornata per il prodotto.
- **Stato**: stato dell'aggiornamento software (**In pausa**, **Programmazione**, **Riavvio**, **Terminato** o **Non riuscito** dopo il riavvio). Se il file aggiornato è danneggiato o non è riconosciuto, viene visualizzato un messaggio di errore.
- **Avanzamento**: barre di avanzamento che indicano lo stato dell'aggiornamento software.
- Pulsante **Avvio** : avvia l'aggiornamento software.

Fare clic sul pulsante **Aggiorna** per aprire la pagina di aggiornamento del software.

La pagina **Aggiorna** viene utilizzata per l'aggiornamento/manutenzione del software dell'unità di controllo:

1. Scaricare il file di aggiornamento software dalla pagina correlata al prodotto all'indirizzo: <https://licensing.boschsecurity.com/software>
2. Nella pagina di aggiornamento, fare clic sulla casella file per selezionare il file del software salvato.
3. Se si seleziona un file di firmware corretto, l'unità di controllo viene selezionata automaticamente.
4. Fare clic sul pulsante **Avvia** per avviare il processo di caricamento:

- Sono visualizzate le barre di avanzamento.
 - Lo stato del caricamento viene visualizzato nella colonna "Stato". Se il file aggiornato è danneggiato o non è riconosciuto, viene visualizzato un messaggio di errore.
 - Le versioni del software (numeri) vengono visualizzate nella colonna "Versione" . Il numero della versione del software aggiornato viene visualizzato unicamente al completamento del processo di aggiornamento.
5. Uscire dalla pagina di aggiornamento una volta completato il processo di caricamento (stato "Terminato").
 6. Cancellare la cache del browser (cronologia), in modo che la nuova funzione sia visualizzata nel browser Web.

Fare riferimento a

- *Configurare il dispositivo per dibattiti, pagina 42*
- *Gestione dibattiti, pagina 50*
- *Gestione registratore, pagina 52*
- *Inizializzazione del dispositivo per dibattiti, pagina 42*
- *Preparazione dibattiti, pagina 51*

7.5.7



Alimentazione

Requisiti:

- L'utente collegato deve disporre del diritto di accesso: **Prepara sistema**.

Fare clic sul pulsante **Alimentazione** nella home page per visualizzare la finestra a comparsa "alimentazione".

- **Attivata:** consente di attivare l'unità di controllo. Dopo pochi secondi, il sistema è pronto per l'uso.
- **Standby:** consente di impostare l'unità di controllo su "standby" e di spegnere i dispositivi per dibattiti.
 - Tutti i LED sui dispositivi per dibattiti si spengono.
 - Per indicare che l'unità di controllo è in modalità "standby", il LED di alimentazione verde sul pannello anteriore è acceso e il LED di controllo del volume dei dispositivi per dibattiti lampeggia lentamente. Tutti gli altri LED sono spenti.
 - La lista di attesa e l'elenco oratori sono cancellati.
 - La registrazione viene interrotta, se è attiva.
- **Annulla:** chiude la finestra a comparsa "alimentazione".

7.5.8



Registro

Requisiti:

- L'utente collegato deve disporre del diritto di accesso: **Configura**.

Fare clic sul pulsante **Registrazione** sulla home page per aprire la pagina di registrazione. La registrazione viene utilizzata per salvare automaticamente gli eventi del sistema, ad esempio data, ora e tipo di evento (errore):

- Utilizzare il pulsante "cancella vista" per cancellare la vista di registrazione. Gli eventi registrati non vengono eliminati e sono visualizzati alla successiva riapertura della pagina. Quando la vista di registrazione è deselezionata, gli eventi registrati possono ancora essere esportati.
- Utilizzare il pulsante "esporta" per esportare e salvare il file di panoramica registrazione eventi corrente (**formato *.txt**) sul disco rigido del tablet/PC.

7.5.9



Informazioni sul sistema

Requisiti:

- L'utente collegato deve disporre del diritto di accesso: **Configura**.

Fare clic sul pulsante **Informazioni sistema** sulla home page per aprire la pagina di informazioni sul sistema. Vengono visualizzate le seguenti informazioni:

- Tipo di dispositivo
- Nome host
- Indirizzo MAC Ethernet
- Indirizzo IP Ethernet
- Subnet mask Ethernet
- Gateway predefinito Ethernet
- Versione
- API
- Collegamento per il download dei termini di licenza per il software open source

Informazioni sistema viene utilizzata da un tecnico.

7.5.10



Uscita

Fare clic sul pulsante **Uscita** nella home page per disconnettersi dall'applicazione per i dibattiti.

Viene visualizzata la pagina di accesso.

7.6

Application Program Interface (API) RESTful

Il CCS 1000 D Sistema per dibattiti digitale dispone di un'API RESTful che fornisce le funzioni indicate di seguito:

Nota: RESTful è un'interfaccia API che utilizza le richieste HTTP per ottenere, inserire, registrare ed eliminare i dati.

Oratori

Questa funzione offre il controllo di microfoni dell'oratore. È possibile recuperare un elenco di tutti gli oratori attivi. È possibile rimuovere e aggiungere gli oratori dall'elenco degli oratori. Le possibili applicazioni che possono utilizzare questa funzione sono:

- sistemi di telecamere PTZ di terze parti.
- Web-casting e soluzioni di registrazione che richiedono informazioni sul microfono.
- layout sinottico per la gestione dei microfoni.

Lista di attesa

Questa funzione consente di controllare una lista di attesa. È possibile recuperare un elenco di tutti gli oratori in attesa. È possibile rimuovere e aggiungere gli oratori dalla lista di attesa.

Le possibili applicazioni che possono utilizzare questa funzione sono:

- sistemi di telecamere PTZ di terze parti.
- Web-casting e soluzioni di registrazione che richiedono informazioni sul microfono.
- layout sinottici per attivare e disattivare i microfoni.

Sistema

Questa funzione offre la possibilità di:

- impostare il sistema in standby.
- ripristinare il sistema dalla modalità standby.

Postazioni

Questa funzione offre la possibilità di ripristinare e impostare la sensibilità del microfono di un singolo dispositivo. La gamma di sensibilità è compresa tra - 6 DB e + 9 DB.

Per ulteriori informazioni sull'API, consultare il manuale delle API che può essere scaricato da: <https://licensing.boschsecurity.com/software>

8 Funzionamento

In questa sezione viene descritto come utilizzare il CCS 1000 D Sistema per dibattiti digitale.

8.1 Registrazione e riproduzione di un dibattito

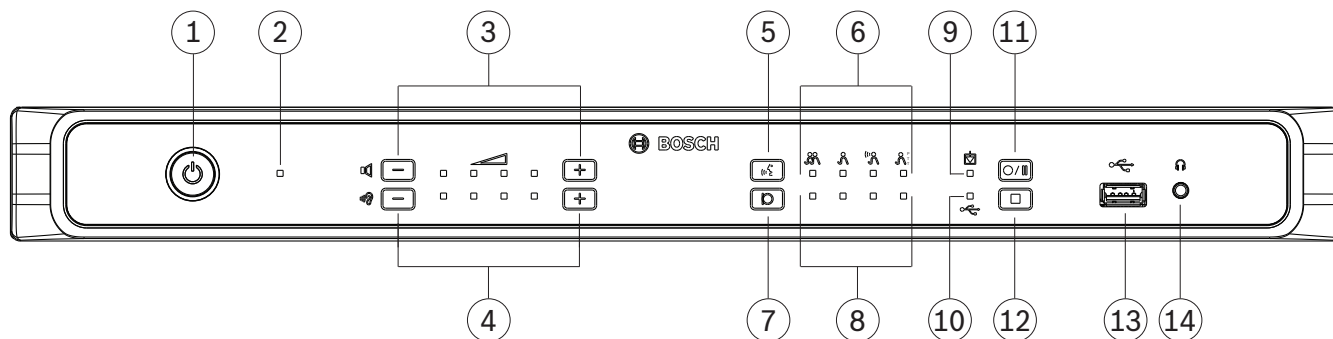


Figura 8.1: CCSD-CURD

Il registratore integrato viene utilizzato per registrare i dibattiti in formato MP3. Le registrazioni sono salvate nella memoria interna o su un supporto di memorizzazione USB appropriato, se collegato. Fare riferimento alle informazioni sul *supporto di memorizzazione USB* in *Componenti aggiuntivi*, pagina 16.

Durante la registrazione, la piena capacità del supporto di memorizzazione USB può non essere utilizzata perché:

- Sono supportate memorie su chiave USB multidispositivo, ma solo un dispositivo di memoria interna viene utilizzato sulla chiave USB
- Sono supportati i dispositivi USB con più partizioni, ma viene utilizzata solo la prima partizione.

La dimensione della memoria del supporto USB e le impostazioni di registrazione determinano il tempo di registrazione totale. La memoria interna può salvare fino a 8 ore di dibattiti al bit rate più basso. Per una panoramica dei tempi di registrazione possibili in confronto al bit rate, vedere *Dati tecnici*, pagina 74.

La memoria appropriata (interna/USB) e l'indicatore LED sono automaticamente selezionati e deselezionati quando il supporto di memorizzazione USB viene inserito e rimosso dal connettore USB sulla parte anteriore dell'unità di controllo.

Opzioni di registrazione

Quando la registrazione è avviata, il registratore MP3 crea automaticamente un file MP3 utilizzando come nome del file la data e l'ora correnti.

Le registrazioni salvate sul supporto di memorizzazione USB hanno il nome file:

"USB:aaaammgg-hhmmss-Floor.mp3".

- Se l'impostazione della sorgente di registrazione è impostata su lingua di base e uscita x (x = 3, 4, 5 o 6), un secondo file di registrazione viene archiviato con lo stesso indicatore di data e ora: ' USB:aaaammdd-hhmmss-Outputx.mp3 '.
- Se viene effettuata la registrazione sulla memoria interna, il nome del file inizia con "IM" e non con "USB".

Per impostazione predefinita, i file registrati hanno una durata massima di 60 minuti. Superati i 60 minuti, il file si chiude automaticamente e viene creato un nuovo file. Il processo si ripete per tutto il tempo in cui la registrazione è attiva o fino ad esaurimento dello spazio della memoria interna o del supporto di memorizzazione USB.

Se si desidera che il dibattito sia registrato in un singolo file continuo, deve essere creato un "no-file-split" nella flash interna dell'unità di controllo. Per effettuare tale operazione:

1. Collegare un laptop o PC all'unità di controllo, utilizzando il connettore micro USB sulla parte posteriore dell'unità di controllo.
2. Nell'unità disco rilevata per l'unità di controllo, creare un file txt denominato "no-file-split".
3. Rimuovere l'estensione file ". txt."

Per reimpostare i file registrati su una durata massima di 60 minuti, eliminare il file "no-file-split".

Esecuzione di registrazioni



Avviso!

Si consiglia di utilizzare un supporto di memorizzazione USB per la registrazione esterna. Se necessario, è possibile collegare un registratore esterno all'uscita audio (2) RCA dell'unità di controllo.



Avviso!

Effettuare il backup dei file sul supporto di memorizzazione USB prima di inserirlo nell'unità di controllo.

1. Collegare un supporto di memorizzazione USB al connettore USB (**13**) sulla parte anteriore dell'unità di controllo. L'indicatore LED di registrazione USB (**10**) si illumina in verde per indicare che è stato rilevato il supporto di registrazione e inizia la registrazione.
2. Fare clic sul pulsante "avvio/pausa" registrazione (**11**) per avviare una sessione di registrazione. L'indicatore LED diventerà rosso per indicare che la registrazione è attiva.
 - Per sospendere la registrazione, premere di nuovo il pulsante di registrazione "avvio/pausa". L'indicatore LED lampeggia in rosso per indicare che la registrazione è stata temporaneamente interrotta.
 - Per riprendere la registrazione, premere di nuovo il pulsante di registrazione "avvio/pausa". L'indicatore LED diventerà rosso per indicare che la registrazione è attiva.
 - Per interrompere la registrazione, premere il pulsante "interrompi registrazione" (**12**). L'indicatore LED diventerà verde per indicare che la sessione di registrazione è stata completata.

La registrazione viene interrotta automaticamente quando:

- La registrazione interna è in corso e un supporto di memorizzazione USB è inserito nel connettore USB (**13**) sulla parte anteriore dell'unità di controllo.
- La registrazione esterna è in corso e il supporto di memorizzazione USB viene rimosso dall'unità di controllo. Rimuovere il supporto di memorizzazione USB solo quando il LED di registrazione verde è acceso.
- La memoria interna è piena durante la registrazione interna.
- Il supporto di memorizzazione USB è pieno quando si registra sul supporto di memorizzazione USB.

Riproduzione di una registrazione

Per riprodurre una registrazione:

- Collegare un tablet, laptop o PC all'unità di controllo, tramite la connessione Ethernet e utilizzare l'interfaccia browser Web per selezionare la registrazione da riprodurre. Vedere la sezione *Interfaccia browser Web*, pagina 44.
- Rimuovere il supporto di memorizzazione USB e trasferire i file MP3 su un PC.
- Scaricare i file MP3 dalla memoria interna dell'unità di controllo a un PC, utilizzando il connettore micro USB sulla parte posteriore dell'unità di controllo.

**Avviso!**

Non è possibile eseguire registrazioni quando l'unità di controllo è collegata a un PC tramite il connettore micro USB.

8.2 Utilizzo del pulsante del microfono

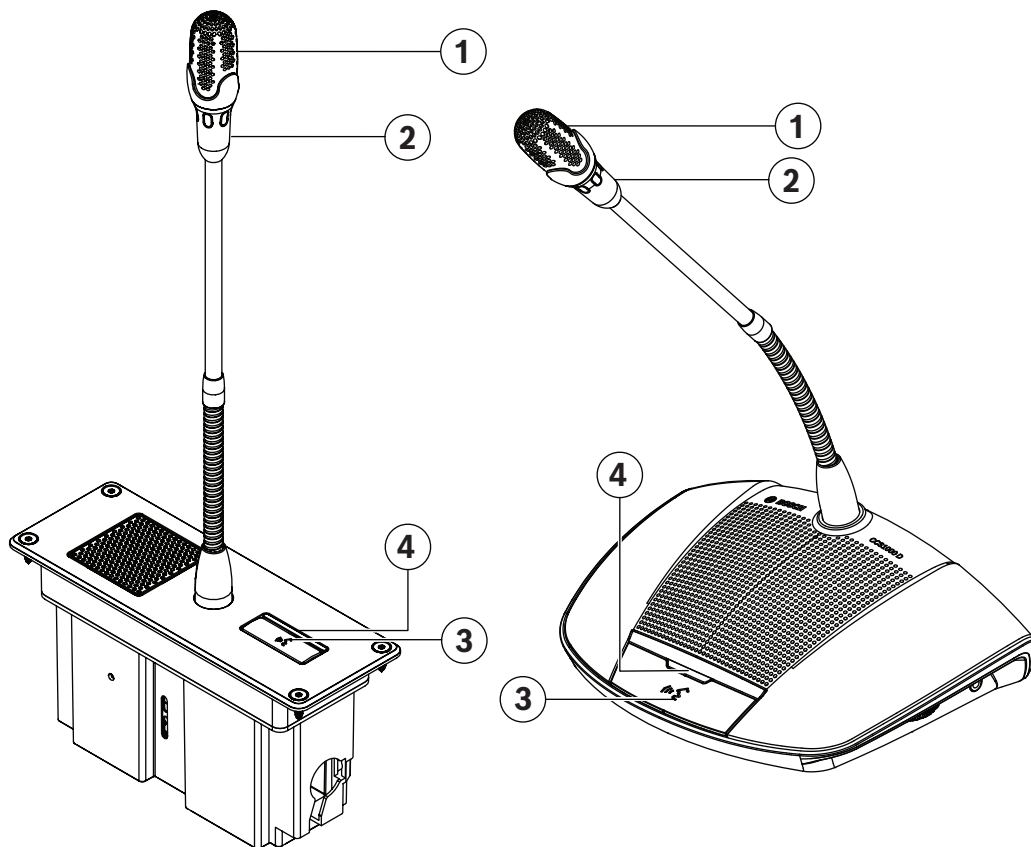


Figura 8.2: Dispositivo con pulsante del partecipante montato

Utilizzare il pulsante del microfono (3) del dispositivo per attivare o disattivare il microfono (1) come necessario. L'indicatore LED (4) sopra il pulsante del microfono e l'anello luminoso (2) nella testa del microfono indicano lo stato del dispositivo. Sono utilizzate i seguenti codici colore:

Bianco (indicazione "Possible-To-Speak")

Questo indicatore è presente solo sopra il pulsante del microfono e non sull'anello luminoso.

- È possibile attivare il microfono immediatamente premendo il pulsante del microfono.
- La richiesta di intervento non sarà aggiunta alla lista di attesa.

Verde

- La richiesta di intervento è stata aggiunta alla lista di attesa.
- La lista di attesa può essere visualizzata e gestita nell'interfaccia browser Web.

Verde, lampeggiante

- La richiesta di intervento è la prima nella lista di attesa.
- Sarà consentito parlare, non appena l'oratore attivo disattiva il pulsante del microfono.

Rosso

- Il microfono è attivo ed è consentito parlare.

Tutti i LED spenti

- Il dispositivo è spento.

8.3 Uso del pulsante priorità

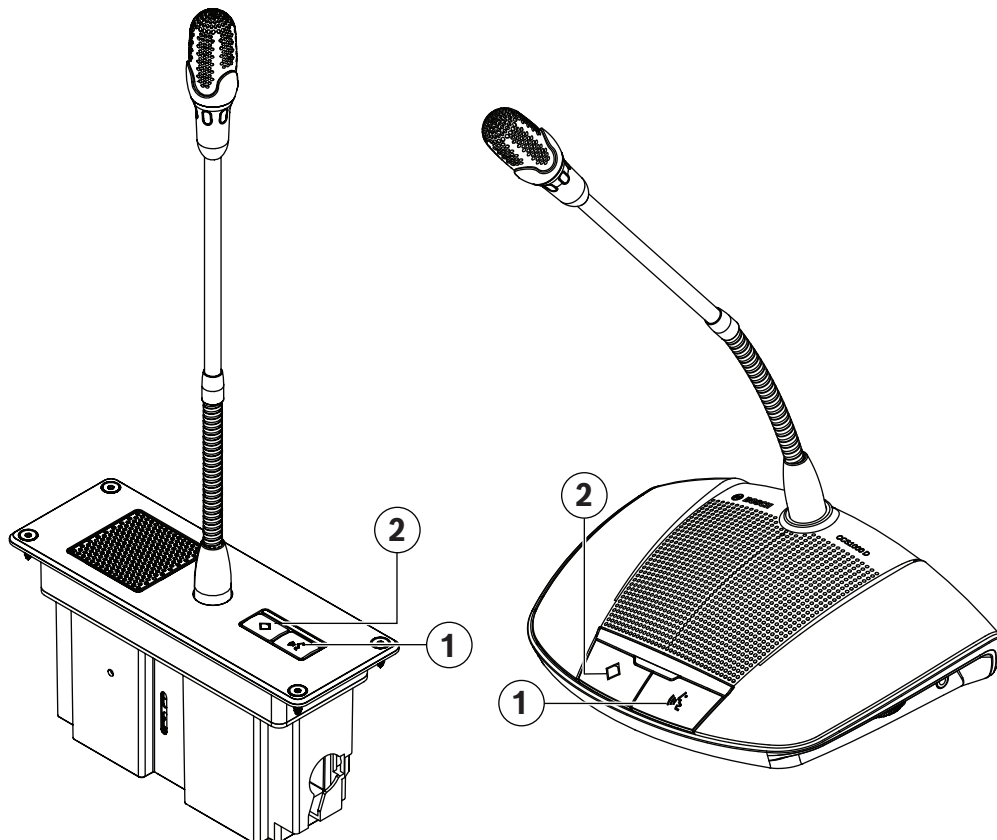


Figura 8.3: Dispositivo con pulsante del presidente

Quando il dispositivo è configurato come dispositivo per presidente, il pulsante di priorità (1) può essere tenuto premuto per sovrapporsi a tutti i microfoni dei partecipanti. Un avviso acustico (se selezionato nell'interfaccia browser Web, vedere *Interfaccia browser Web*, pagina 44) viene emesso contemporaneamente. Il pulsante del microfono del presidente (2) viene utilizzato per attivare e disattivare il microfono come richiesto.

8.4 Regolazione del volume delle cuffie

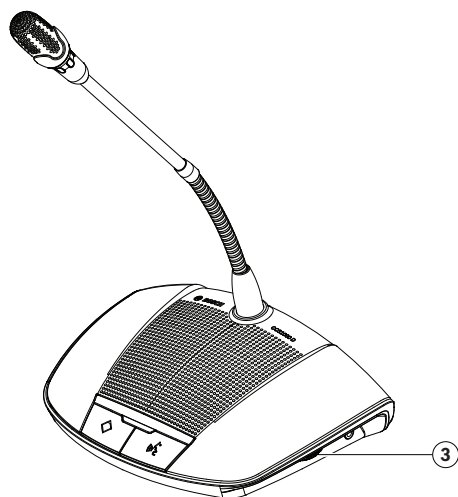


Figura 8.4: Dispositivo con il pulsante del presidente montato

Utilizzare la rotellina (3) sul lato del dispositivo per regolare il volume delle cuffie, se collegate.

9 Risoluzione dei problemi

Utilizzare la seguente tabella per la risoluzione dei problemi del CCS 1000 D Sistema per dibattiti digitale.

9.1 Tabella di risoluzione dei problemi

Problema	Causa possibile	Soluzione possibile
Nessun suono dagli altoparlanti di tutti i dispositivi per dibattiti.	Volume altoparlante troppo basso.	Utilizzare il pulsante di controllo del volume dell'unità di controllo o dell'interfaccia browser Web per aumentare centralmente il volume di tutti i dispositivi per dibattiti.
Nessun suono dagli altoparlanti di un dispositivo per dibattiti.	Le cuffie sono collegate al dispositivo per dibattiti.	Rimuovere le cuffie.
Suono distorto o debole dal dispositivo per dibattiti.	Uno o più linee di collegamento sono sovraccariche.	Ridurre il carico sulle linee di collegamento: <ul style="list-style-type: none"> – Ridurre il numero di dispositivi per dibattiti, o – Ridurre la lunghezza delle prolunghie.
Breve interruzione dell'audio durante una riunione/dibattito.	<ul style="list-style-type: none"> – Le impostazioni del registratore sono state modificate durante una riunione/dibattito. – Le singole uscite del microfono sono state modificate durante una riunione/dibattito. 	Non modificare le impostazioni durante una riunione/dibattito.
Il microfono non risponde.	Uno o più linee di collegamento sono sovraccariche.	Ridurre il carico sulle linee di collegamento: <ul style="list-style-type: none"> – Ridurre il numero di dispositivi per dibattiti, o – Ridurre la lunghezza delle prolunghie.
Feedback acustico dai dispositivi per dibattiti.	È stato creato un percorso acustico tra un altoparlante e un microfono.	<ul style="list-style-type: none"> – Utilizzare il controllo del volume sull'unità di controllo per diminuire centralmente il volume di tutti i dispositivi per dibattiti.

Problema	Causa possibile	Soluzione possibile
		<ul style="list-style-type: none"> - Diminuire il volume dell'altoparlante dell'unità di controllo. - Aumentare la distanza tra i dispositivi per dibattiti e/o l'unità di controllo. - Aumentare la distanza tra la cuffia ed il microfono di un dispositivo per dibattiti. Scollegare le cuffie se non utilizzate. - Nella pagina delle impostazioni audio, verificare che: "Soppressione del feedback acustico digitale" (naturale o massimo) e "Attenua cuffie quando si parla" siano selezionati. "Altoparlante attivo con microfono acceso" deve essere deselezionato. - Non avvicinarsi troppo alla capsula del microfono quando si parla. - Evitare di tenere o coprire la capsula del microfono con la mano.
<p>Risposta non corretta da un indicatore LED sopra il pulsante microfono.</p>	<p>È stata selezionata una modalità microfono non corretta.</p>	<p>Verificare la modalità microfono e cambiare modalità se necessario.</p>
	<p>L'interruttore di configurazione alla base del dispositivo è stato impostato in modo non corretto.</p>	<p>Impostare l'interruttore di configurazione su dispositivo del partecipante oppure dispositivo per presidente. Vedere la sezione <i>Unità per dibattiti</i>, pagina 41. La modalità di configurazione può essere impostata nella pagina Postazioni dell'interfaccia browser Web.</p>

Problema	Causa possibile	Soluzione possibile
Nessun suono dall'altoparlante del CCSD-CURD.	Volume altoparlante troppo basso.	Utilizzare il pulsante di controllo del volume sull'unità di controllo o nell'interfaccia browser Web per aumentare il volume dell'altoparlante.
	Le cuffie sono collegate all'unità di controllo.	Rimuovere le cuffie.
La registrazione su memoria interna non è possibile.	Memoria interna piena o USB connesso.	<ul style="list-style-type: none"> – Controllare l'indicatore LED di registrazione interna: lampeggiante rosso/verde indica che la memoria interna è piena. – Collegare un cavo USB al connettore micro USB sul retro dell'unità di controllo e trasferire i file su un PC, se necessario. – Rimuovere le registrazioni.
Il display e il comando delle registrazioni sono lenti.	Quando vengono caricate numerose registrazioni archiviate, la pagina di gestione registratore viene caricata più lentamente poiché è necessario caricare le informazioni su tutte le registrazioni in questione.	Eliminare le registrazioni ridondanti per ridurre il tempo di caricamento della pagina di gestione registratore .
La registrazione su supporto di memorizzazione USB non è possibile.	Il supporto di memorizzazione USB non è completamente inserito nell'unità di controllo.	<ul style="list-style-type: none"> – Assicurarsi che il supporto di memorizzazione USB sia completamente inserito. – Verificare che l'indicatore LED di registrazione USB sia verde: indica che è selezionato il supporto di memorizzazione USB e che l'unità di controllo è pronta per la registrazione.

Problema	Causa possibile	Soluzione possibile
	Supporto di memorizzazione di tipo non corretto o non formattato correttamente.	Assicurarsi che il supporto di memorizzazione USB: sia del tipo corretto e formattato correttamente. Fare riferimento al supporto di memorizzazione USB in <i>Componenti aggiuntivi, pagina 16</i> .
	Supporto di memorizzazione USB troppo grande.	Non utilizzare un supporto di memorizzazione USB superiore a 128 GB.
	Supporto di memorizzazione USB completo.	<ul style="list-style-type: none"> – Controllare l'indicatore LED di registrazione interna: lampeggiante rosso/verde indica che la memoria interna è piena. – Collegare il supporto di memorizzazione USB a un PC e trasferire i file su un disco rigido, se necessario.
	Supporto di memorizzazione USB danneggiato.	<ul style="list-style-type: none"> – Verificare le possibilità di lettura/scrittura del supporto di memorizzazione USB. – Nota: se non rileva il supporto di memorizzazione USB, l'unità di controllo registrerà automaticamente i file nella memoria interna. – Sostituire il supporto di memorizzazione USB (guasto).
Prestazioni scadenti del browser Web.	Più utenti connessi allo stesso browser Web.	Assicurarsi che un solo utente sia collegato a un browser Web. Se è necessario che più utenti accedano allo stesso tempo:: <ul style="list-style-type: none"> – utilizzare un tipo di browser differente per ciascun utente, oppure

Problema	Causa possibile	Soluzione possibile
		<ul style="list-style-type: none"> - accedere utilizzando un dispositivo separato (tablet, laptop o PC).
<p>I tablet, il laptop o il PC perde il collegamento con l'unità di controllo.</p>	<ul style="list-style-type: none"> - Attivare o disattivare l'indirizzo IP fisso nell'interfaccia browser Web. - Modifica del nome host. 	<p>Chiudere e quindi riaprire l'interfaccia browser Web.</p>
<p>Una parte del sistema non funziona correttamente.</p>	<p>Cablaggio del sistema interrotto.</p>	<ul style="list-style-type: none"> - Controllare tutte le connessioni di linea tra i dispositivi per dibattiti e l'unità di controllo. - Controllare i collegamenti delle apparecchiature ausiliarie.
<p>Lo switcher video SDI esterno non commuta gli ingressi.</p>	<p>Le impostazioni dello switcher non sono corrette.</p>	<p>Ripristinare le impostazioni predefinite dello switcher. Impostare quindi il numero di porta connessione TCP.</p> <ul style="list-style-type: none"> - Per lo switcher Kramer MV-6, impostare il numero di porta connessione TCP su 5000. - Per lo switcher CORIOmatrix tvOne, impostare il numero di porta connessione TCP su 10001.

10 Manutenzione

Il CCS 1000 D Sistema per dibattiti digitale richiede una manutenzione minima. Per garantire un funzionamento privo di problemi, pulire e ispezionare regolarmente i componenti del sistema:

10.1 Pulizia



Attenzione!

Per la pulizia dei componenti del sistema, non utilizzare alcool, solventi a base di ammoniaca o petrolio o detergenti abrasivi.

1. Scollegare i dispositivi per dibattiti dal cablaggio di sistema.
2. Pulire i dispositivi per dibattiti utilizzando un panno morbido appena inumidito in una soluzione di acqua e sapone delicato.
3. Prima di collegare i dispositivi per dibattiti al cablaggio, attendere che siano completamente asciutti.
4. Pulire l'unità di controllo e l'unità di estensione opzionale con un panno morbido, come necessario.

10.2 Ispezione dei componenti

1. Verificare l'eventuale presenza di segni di usura su tutti i componenti del CCS 1000 D Sistema per dibattiti digitale.
Se necessario, è possibile ordinare dispositivi per dibattiti di ricambio dal proprio rappresentante Bosch.
2. Verificare l'eventuale presenza di danni su tutti i connettori e sul cablaggio di sistema.
3. Verificare che i pulsanti del microfono del dispositivo per dibattiti funzionino correttamente. I pulsanti non devono essere allentati o rimanere premuti quando si opera.

10.3 Stoccaggio

Se non si intende utilizzare il CCS 1000 D Sistema per dibattiti digitale per un periodo di tempo:

1. Scollegare l'alimentatore da 24 VCC dall'alimentazione di rete e dal retro dell'unità di controllo.
2. Scollegare i dispositivi per dibattiti dal cablaggio di sistema.
3. Conservare i componenti di sistema e il cablaggio di sistema in un'area pulita e asciutta con un'aerazione sufficiente.

Per la temperature di stoccaggio minima e massima, fare riferimento a *Dati tecnici*, pagina 74.

11 Dati tecnici

Questa sezione contiene le specifiche tecniche del CCS 1000 D Sistema per dibattiti digitale.

11.1 Unità di controllo

Specifiche elettriche

Adattatore tensione di alimentazione	Da 100 a 240 VCA, 50/60 Hz
Adattatore tensione di consumo corrente	Da 1,9 A (100 VCA) a 1 A 240 (VCA)
Unità di controllo tensione DC	24 V, 6,0 A
Numero massimo di dispositivi per dibattiti per unità di controllo (senza unità di estensione)	40 dispositivi per dibattiti per dorsale 80 dispositivi per dibattiti in totale 24 V, Max 5,2 A (protezione da cortocircuito)
Regolatore di volume per dispositivo per dibattiti	15 intervalli di 1,5 dB (a partire da -10,5 dB)
Livello soglia di limitazione dell'unità	12 dB sopra il livello nominale
Riduzione del guadagno dovuta ai microfoni aperti (NOM)	1/SQRT (NOM)
Tasso di campionamento	44,1 kHz
Risposta in frequenza	Da 30 Hz a 20 kHz
Velocità Ethernet	1 Gb/s

Distorsione armonica totale (THD)

Ingresso nominale (85 dB SPL)	< 0,5%
Ingresso massimo (110 dB SPL)	< 0,5%

Ingressi audio

Ingresso microfono nominale XLR	-56 dBV
Ingresso massimo microfono XLR	-26 dBV
Ingresso nominale RCA	-24 dBV (+/-6 dB)
Ingresso massimo RCA	+6 dBV
S/R	> 93 dBA
Risposta in frequenza	Da 30 Hz a 20 kHz
THD	< 0,1%

Uscite audio

Uscita nominale RCA	-24 dBV (+6/- 24 dB)
Uscita massima RCA	+6 dBV
S/R	> 93 dBA
Risposta in frequenza	Da 30 Hz a 20 kHz
THD	< 0,1%

Specifiche ambientali

Temperatura di esercizio	Da 5 °C a +45 °C
Temperatura di stoccaggio e trasporto	Da -40 °C a +70 °C
Umidità relativa	Da 5 a 98 % (senza condensa)

11.2**Unità per dibattiti****Specifiche elettriche**

Consumo energetico	1,3 W
Risposta in frequenza	Da 30 Hz a 20 kHz (sistema elettrico)
THD	<0,5 %
S/R	> 93 dBA
Velocità di campionamento	44,1 kHz
Impedenza di carico cuffie	> 32 ohm < 1000 ohm
Potenza massima in uscita altoparlante	4 W

Specifiche acustiche

Uscita nominale altoparlante	72 dB SPL
Risposta in frequenza altoparlante partecipanti	Da 200 Hz a 16 kHz (acustica)
Diagramma polare microfono	Cardioide
Risposta in frequenza microfono partecipanti	Da 125 Hz a 15 kHz
Ingresso nominale microfono	85 dB SPL

Specifiche meccaniche

Dimensioni dispositivo senza microfono (A x L x P)	64 x 203 x 146 mm
Altezza con microfono in posizione orizzontale	130 mm
Lunghezza del microfono dalla superficie di montaggio	CCSD-DS: 310 mm CCSD-DL: 480 mm
Peso	Circa 1 Kg
Montaggio	Su tavolo (portatile o fisso)
Materiale (parte superiore)	Plastica ABS+PC
Materiale (base)	Metallo ZnAl4
Colore (parte superiore)	Nero (RAL 9017) opaco-lucido
Colore (base)	Grigio perla chiaro (RAL 9022) opaco-lucido

Specifiche ambientali

Temperatura di esercizio	Da 0 °C a +35 °C
Temperatura di stoccaggio e trasporto	Da -40 °C a +70 °C
Umidità relativa	Da 5 a 98 % (senza condensa)
Pressione atmosferica	Da 600 a 1100 hPa

11.3**Dispositivi a incasso****Specifiche elettriche**

Consumo energetico (W)	1.50 W
Risposta in frequenza (Hz)	30 Hz - 20,000 Hz
Distorsione armonica totale + rumore (%)	< 2%
Rapporto segnale/rumore (> valore dichiarato) (dBA)	> 75 dBA
Velocità di campionamento (kHz)	44.10 kHz
Numero massimo di dispositivi per dibattiti a incasso supportati per dorsale	35

Acustico

Livello di uscita acustica nominale (dBSPL) (altoparlante)	72 dB SPL
--	-----------

Livello di ingresso acustico nominale (dBSPL) (microfono)	85 dB SPL
Risposta in frequenza (Hz) (altoparlante per partecipanti)	200 Hz – 16,000 Hz
Risposta in frequenza (Hz) (microfono per partecipanti)	125 Hz - 15.000 Hz
Diagramma polare (microfono)	Cardioide

Caratteristiche meccaniche

Dimensioni (A x L x P) (mm) (microfono escluso)	63 mm x 173 mm x 92 mm
Dimensioni (A x L x P) (in) (microfono escluso)	2.48 in x 6.81 in x 3.62 in
Spessore (mm)	3 mm
Spessore (pollici)	0,12 pollici
Spessore massimo del tavolo (mm)	40 mm
Spessore massimo del tavolo (pollici)	1,57 pollici
Lunghezza stelo microfono (mm) (lungo)	480 mm
Lunghezza stelo microfono (pollici) (lungo)	18.90 in
Lunghezza stelo microfono (mm) (corto)	310 mm
Lunghezza stelo microfono (pollici) (corto)	12,20 pollici
Tipo di montaggio	montaggio ad incasso
Materiale	Plastica ABS+PC
Colore (RAL)	RAL 9017 Nero traffico
Tipo connettore	Connettore maschio a 6 pin
Lunghezza cavo (m)	2 m
Lunghezza cavo (in)	6.56 ft
Peso (g) (con microfono ad asta lunga)	560 g
Peso (lb) (con microfono ad asta lunga)	1.23 lb
Peso (g) (con microfono ad asta corta)	540 g
Peso (lb) (con microfono ad asta corta)	1,19 libbre

Caratteristiche ambientali

Temperatura di esercizio (°C)	0 °C – 35 °C
Temperatura di esercizio (°F)	32 °F – 95 °F
Temperatura di stoccaggio (°C)	-40 °C – 70 °C

Temperatura di stoccaggio (°F)	-40 °F – 158 °F
Umidità di esercizio relativa, senza condensa (%)	95%
Pressione aria (hPa)	600 hPa – 1,100 hPa

11.4

Unità di estensione

Specifiche elettriche

Adattatore tensione di alimentazione	Da 100 a 240 VCA, 50/60 Hz
Adattatore tensione di consumo corrente	Da 1,9 A (100 VCA) a 1 A 240 (VCA)
Unità di controllo tensione DC	24 V, 6,0 A
Numero di dispositivi per dibattiti per unità di estensione	40 dispositivi per dibattiti per dorsale/ raccordo 85 dispositivi per dibattiti in totale 24 V, Max 5,2 A (protezione da cortocircuito)

Specifiche meccaniche

Dimensioni inclusi i piedini (A x L x P)	45 x 440 x 200 mm 1 unità in altezza per rack da 19"
Altezza piedini	5,5 mm
Montaggio	Su tavolo o su rack da 19"
Peso	Circa 4,12 Kg
Materiale (parte superiore e base)	Metallo verniciato
Colore (parte superiore e base)	Nero (RAL 9017) opaco-lucido
Bordo pannello anteriore	Grigio perla chiaro (RAL 9022) opaco-lucido

Specifiche ambientali

Temperatura di esercizio	Da 5 °C a +45 °C
Temperatura di stoccaggio e trasporto	Da -40 °C a +70 °C
Umidità relativa	Da 5 a 98 % (senza condensa)

12

Servizi di assistenza e Bosch Academy



Supporto

I **servizi di supporto** sono disponibili all'indirizzo www.boschsecurity.com/xc/en/support/. Bosch Security and Safety Systems offre supporto nelle seguenti aree:

- [Applicazioni e strumenti](#)
- [Building Information Modeling](#)
- [Garanzia](#)
- [Risoluzione dei problemi](#)
- [Riparazioni e cambi](#)
- [Sicurezza dei prodotti](#)



Bosch Building Technologies Academy

Visitare il sito Web di Bosch Building Technologies Academy e accedere a **corsi di formazione, esercitazioni video e documenti**: www.boschsecurity.com/xc/en/support/training/

Bosch Security Systems B.V.

Torenallee 49

5617 BA Eindhoven

Netherlands

www.boschsecurity.com

© Bosch Security Systems B.V., 2024

Soluzioni per edifici per una vita migliore

202409191239