



**BOSCH**

# Digitaalinen keskustelujärjestelmä

CCS 1000 D



# Sisällysluettelo

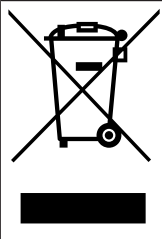
<b>1</b>	<b>Turvallisuus</b>	<b>5</b>
1.1	FCC:n alaisten toimittajien vaatimustenmukaisuusvakuutus	5
<b>2</b>	<b>Tietoja tästä käyttöoppaasta</b>	<b>7</b>
2.1	Käyttöoppaan tarkoitus	7
2.2	Digitaalinen asiakirja	7
2.3	Kohdeyleisö	7
2.4	Varoitukset ja huomautukset	7
2.5	Tekijänoikeus ja vastuuvapauslauseke	7
2.6	Versiohistoria	8
<b>3</b>	<b>Järjestelmän yleistiedot</b>	<b>9</b>
3.1	CCSD-CU(RD)-ohjausyksikkö	10
3.2	Ohjausyksikkö, jossa on MP3-tallennus ja DAFS	10
3.3	Keskustelulaite	11
3.4	Puoliuppoasennettava keskustelulaite	12
3.5	CCSD-EXU-laajennusyksikkö	12
3.6	Käyttöliittymän kielet	13
3.7	Suojaustoimenpiteet	13
<b>4</b>	<b>Suunnittelu</b>	<b>14</b>
4.1	Pakkauksen purkaminen	14
4.2	Laitteen mukana toimitettavat osat	14
4.2.1	CCSD-CU- tai CCSD-CURD-ohjausyksikkö	14
4.2.2	CCSD-Dx-keskustelulaitteet	14
4.2.3	Puoliuppoasennettavat CCSD-Fx-laitteet	14
4.2.4	CCSD-EXU-laajennusyksikkö	15
4.3	Lisäkomponentit	15
4.4	Mukautettujen jatkojohtojen tekeminen	18
4.5	Asennusvaihtoehdot ja -rajoitukset	19
4.5.1	Pieni/keskikokoinen järjestelmä (enintään 80 keskustelulaitetta)	19
4.5.2	Suuri järjestelmä (enintään 245 keskustelulaitetta)	20
4.5.3	Jatkokaapelit	21
<b>5</b>	<b>Asennus</b>	<b>25</b>
5.1	Ohjausyksikkö ja laajennusyksikkö	25
5.2	Puoliuppoasennettavat laitteet	25
<b>6</b>	<b>Liitännät</b>	<b>28</b>
6.1	Järjestelmän osien kytkeminen	28
6.2	Ohjausyksikön liitännät	29
6.3	Keskustelulaitteiden liitännät	31
6.4	Puoliuppoasennettavien laitteiden liitännät	32
6.5	Laajennusyksikön kytkennät	33
<b>7</b>	<b>Määrittäminen</b>	<b>34</b>
7.1	ohjausyksikkö	34
7.1.1	Keskustelutilat	37
7.1.2	Näppäinyhdistelmät	38
7.2	Keskustelulaite	38
7.2.1	Keskustelulaitteen määrittäminen	39
7.2.2	Keskustelulaitteiden alustaminen	39
7.2.3	Osoitteen poistaminen	39
7.3	Puoliuppoasennettavat laitteet	40

7.3.1	Alusta puoliuppoasennettava laite	40
7.3.2	Nollaa puoliuppoasennettavan laitteen alustus	40
7.4	Laajennusyksikkö	41
7.5	Selainkäyttöliittymä	41
7.5.1	Ensimmäisen käyttökerran määrittäminen	41
7.5.2	Kirjautuminen	43
7.5.3	Keskustelun hallinta	47
7.5.4	Keskustelun valmistelu	48
7.5.5	Tallentamisen hallinta	49
7.5.6	Järjestelmäasetukset	50
7.5.7	Virta	56
7.5.8	Kirjaus	56
7.5.9	Järjestelmätiedot	56
7.5.10	Kirjautuminen ulos	56
7.6	RESTful-sovellusliittymä	57
8	<b>Käyttö</b>	58
8.1	Keskustelun tallentaminen ja toistaminen	58
8.2	Mikrofonipainikkeen käyttäminen	60
8.3	Prioriteettipainikkeen käyttö	61
8.4	Kuulokkeiden äänenvoimakkuuden säätäminen	62
9	<b>Vianmääritys</b>	63
9.1	Vianmääritystaulukko	63
10	<b>Kunnossapito</b>	68
10.1	Puhdistus	68
10.2	Osien tarkistaminen	68
10.3	Säilytys	68
11	<b>Tekniset tiedot</b>	69
11.1	Ohjausyksikkö	69
11.2	Keskustelulaite	70
11.3	Puoliuppoasennettavat laitteet	71
11.4	Laajennusyksikkö	73
12	<b>Tukipalvelut ja Bosch Academy</b>	74

# 1 Turvallisuus

Ennen kuin asennat tai käytät tuotteita, lue aina erillisessä monikielisessä asiakirjassa Tärkeät turvallisuusohjeet (Safety\_ML) olevat tärkeät turvallisuusohjeet. Turvaohjeet toimitetaan kaikkien verkkovirtaan kytkettävien laitteiden mukana.

## Vanhat sähkölaitteet ja elektroniset laitteet



Tämä tuote ja/tai akku pitää hävittää erillään kotitalousjätteestä. Hävitä laite paikallisten lakien ja määräysten mukaan, jotta sen voi käyttää uudelleen ja/tai kierrättää. Näin toimimalla autat säästämään luonnonvaroja ja turvaamaan terveellisen elinympäristön.

## Käytä uusinta ohjelmistoa

Ennen kuin käytät laitetta ensimmäisen kerran, varmista, että asennat ohjelmiston uusimman version. Päivitä ohjelmisto säännöllisesti laitteen koko käyttöiän ajan toimivuuden, yhteensopivuuden, suorituskyvyn ja turvallisuuden varmistamiseksi. Päivitä ohjelmistot ohjekirjoissa kuvatulla tavalla.

Lisätietoja:

- Yleistä tietoa: <https://www.boschsecurity.com/xc/en/support/product-security/>
- Tietoturvaohjeet eli luettelo tunnistetuista haavoittuvuuksista ja ehdotetuista ratkaisuista: <https://www.boschsecurity.com/xc/en/support/product-security/security-advisories.html>

Bosch ei ole vastuussa mistään vahingoista, jotka aiheutuvat sen tuotteiden käytöstä vanhentuneiden ohjelmistokomponenttien kanssa.

## 1.1 FCC:n alaisten toimittajien vaatimustenmukaisuusvakuutus

Seuraava lauseke koskee malleja:

- CCSD-CU
- CCSD-CURD

Seuraava lauseke koskee malleja:

- CCSD DS
- CCSD DL
- CCSD EXU
- CCSD-FDS
- CCSD-FDL
- CCSD-FCMS
- CCSD-FCML

Tehdyt muutokset tai muokkaukset, joita vaatimustenmukaisuuden noudattamisesta vastuussa oleva osapuoli ei ole erikseen hyväksynyt, saattavat mitätöidä käyttäjän valtuutuksen laitteen käyttöön.

**Huomautus:** Tämä laite on testeissä todettu Yhdysvaltain liittovaltion tietoliikennekomission (FCC) säädösten osan 15 luokan B digitaalilaitteille asetettujen määräysten mukaiseksi. Määräysten tarkoituksena on varmistaa kohtuullinen suoja häiriöiltä asuinrakennuksissa.

Laite tuottaa, käyttää ja voi säteillä radiotaajuusenergiaa. Jos sitä ei asenneta ja käytetä ohjeiden mukaisesti, se voi aiheuttaa häiriöitä radioyhteyksissä. Ei kuitenkaan voida taata, että jossakin tietyssä asennuksessa ei esiinny häiriöitä. Jos laite aiheuttaa häiriöitä radio- tai televisiolähetysiin ja asia voidaan todeta katkaisemalla laitteesta virta ja kytkemällä se uudestaan, käyttäjän kannattaa kokeilla jotain seuraavista toimenpiteistä:

- Suuntaa vastaanottoantenni uudelleen tai asenna se uuteen paikkaan.
- Siirrä laite ja vastaanotin kauemmaksi toisistaan.
- Kytke laite ja vastaanotin eri virtapiireissä oleviin pistorasioihin.
- Kysy neuvoa jälleenmyyjältä tai asiantuntevalta radio- tai TV-asentajalta.

## 2 Tietoja tästä käyttöoppaasta

- Lue tämä opas huolellisesti ennen minkään CCS 1000 D Digitaalinen keskustelujärjestelmä -järjestelmän asentamista tai käyttämistä.
- Säilytä kaikki järjestelmän mukana tulleet oppaat mahdollista myöhempää tarvetta varten.

### 2.1 Käyttöoppaan tarkoitus

Tässä oppaassa on CCS 1000 D Digitaalinen keskustelujärjestelmä -tuotteiden asentamiseen, määrittämiseen, käyttämiseen ja huoltamiseen tarvittavat tiedot. Saat lisätietoja oppaiden päivityksistä tuotetta koskevista tiedoista osoitteessa [www.boschsecurity.com](http://www.boschsecurity.com).

### 2.2 Digitaalinen asiakirja

Tämä käyttöopas on saatavana myös digitaalisena asiakirjana Adobe PDF -muodossa. Katso tuotteisiin liittyvät tiedot osoitteesta [www.boschsecurity.com](http://www.boschsecurity.com).

### 2.3 Kohdeyleisö

Tämä opas on tarkoitettu CCS 1000 D Digitaalinen keskustelujärjestelmä -järjestelmän asentajille, huoltajille ja käyttäjille.

### 2.4 Varoitukset ja huomautukset

Tässä käyttöoppaassa käytetään kolmea eri varoitustyyppiä. Varoitustyyppi liittyy suoraan siihen vaikutukseen, joka voi olla seurauksena suosituksen noudattamatta jättämisestä. Varoitukset järjestyksessä vähiten vakavasta vakavimpaan:



#### Huomautus!

Sisältää lisätietoja. Huomautuksen noudattamatta jättäminen ei yleensä aiheuta laitteen vahingoittumista tai henkilövahinkoja.



#### Varoitus!

Laitteisto tai omaisuus voi vaurioitua tai henkilöille saattaa aiheutua lieviä vammoja, jos varoitusta ei oteta huomioon.



#### Varoitus!

Laitteisto tai omaisuus voi vaurioitua vakavasti tai henkilöille saattaa aiheutua vakavia vammoja, jos vakavaa varoitusta ei oteta huomioon.

### 2.5 Tekijänoikeus ja vastuuvapautuslauseke

Kaikki oikeudet pidätetään. Mitään tämän asiakirjan osaa ei saa kopioida tai siirtää missään muodossa sähköisesti, mekaanisesti, valokopioimalla, nauhoittamalla tai millään muulla tavalla ilman julkaisijan etukäteen antamaa kirjallista lupaa. Jos haluat lisätietoja oppaan tai otteiden uudelleenjulkaisusta, ota yhteys Bosch Security Systems B.V.. Oppaan sisältö ja kuvat voivat muuttua ilman ennakkoilmoitusta.

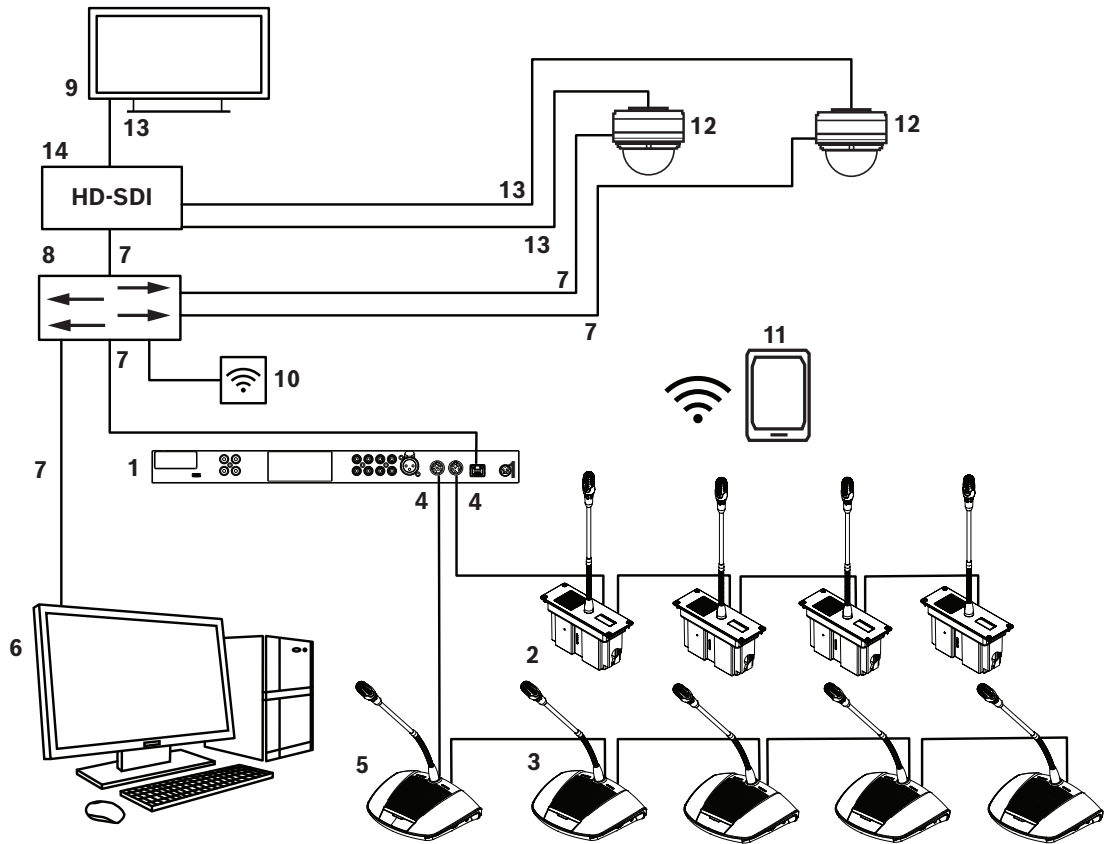
## 2.6

## Versiohistoria

Julkaisupäivä	Dokumentaatioversio	Syy
2014-09	V1.0	1. painos
2014-10	V1.1	Kansikuva ja seuraavat osiot: 2.6, 3, 4, 4.3, 4.5, 6, 6.1, 6.2, 7, 7.1, 7.3, 7.3.1 (myös kuva), 7.3.3, 7.3.4, 7.3.5 (myös kuva), 7.3.6 ja 7.3.8 muokattu
2016-05	V2.0	Lisätty seuraavat uudet osiot: 3.4, 4.2.1, 4.2.2, 4.2.3, 4.5.1, 4.5.2, 4.5.3, 6.4, 7.1.2, 7.2, 7.3.2, 7.3.3, 7.4.1, 7.5, ja 11.3 Seuraavat osiot päivitetty: 2.6, 3, 6.1, 6.2, 7.4.2, 7.4.4, 7.4.6, 8.1, 9.1
2018-08	V2.1	Päivitetty osio: 7.4.6
2020-05	V2.2	Lisätty osio: – <b>Käyttöliittymän kielet</b> Päivitettyt osat: – <b>Sisäänkirjautuminen:</b> lisätty tieto ensimmäisestä sisäänkirjautumisesta. – <b>Järjestelmätiedot:</b> täydennetty lisätiedoilla OSS:n lisenssiehdoista. – <b>Vianmäärittystaulukko:</b> taulukkoon päivitetty tiedot siitä, miten käsitellään suuri API-kutsujen määrä
2024-??	V3.0	Puoliupposasennettavien puheenjohtajan laitteiden ja keskustelulaitteiden lisäämisen vuoksi lisätyt tai päivitettyt osat: – <b>Laitteen mukana toimitettavat osat</b> – <b>Jatkokaapelit</b> – <b>Asennus</b> – <b>Yhteydet</b> – <b>Määrittys</b> – <b>Tekniset tiedot</b> – <b>Turvallisuustiedot</b>



### 3 Järjestelmän yleistiedot



Kuva 3.1: Järjestelmän tyypillinen kokoonpano

CCS 1000 D Digitaalinen keskustelujärjestelmä on liitä ja käytä -kokousjärjestelmä, joka on tarkoitettu erityisesti pieniin ja keskisuuriin kokoontumistiloihin, esimerkiksi kaupungintaloille, paikallisille liikekeskuksille ja oikeussaleihin. Keskustelujärjestelmän pääosat ovat seuraavat:

1. **Ohjausyksikkö:** Ohjausyksiköitä on kahta eri tyyppiä: CCSD-CU ja CCSD-CURD. Niiden toiminnot ja erot on kerrottu osiossa *CCSD-CU(RD)-ohjausyksikkö, sivu 10*.
2. **Puoliuppoasennettavat osallistujien keskustelulaitteet (CCSD-Dx):** saatavilla myös puheenjohtajan versio.
3. **Pöytäasennettavat osallistujien keskustelulaitteet,** jotka voidaan määritellä myös puheenjohtajan laitteiksi.
4. **Keskustelulaitteen kaapeli** (ja tarvittavat jatko-kaapelit): liittää keskustelulaitteet, ohjausyksiköt ja valinnaiset laajennusyksiköt ketjukokoonpanoon.
5. **Pöytäasennettava puheenjohtajan laite (CCSD-Dx).**
6. **Tietokone:** voidaan käyttää järjestelmän väliaikaiseen päivittämiseen, keskustelujen hallintaan tai valmisteluun sekä järjestelmän määritysten tekemiseen.
7. **Ethernet-kaapeli:** Ethernet-porttiin liitetään tietokone, IP-kamera tai muu laite, jota käytetään vain CCS 1000 D Digitaalinen keskustelujärjestelmä -järjestelmän ohjaamiseen.
8. **Ethernet-kytkin:** reitittää järjestelmän tiedot kulkemaan Ethernetin kautta.
9. **Näyttö:** näytöllä voidaan näyttää, kuka osallistujista puhuu.
10. **Langaton yhteyspiste/reititin:** käytetään yhdessä langattoman tabletin kanssa.

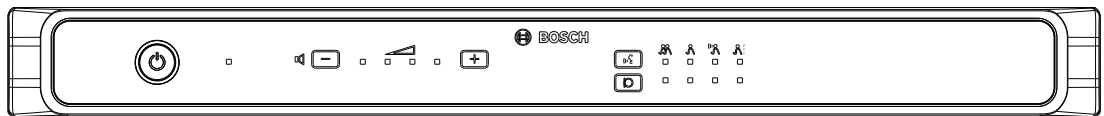
11. **Tabletti:** voidaan käyttää keskustelujen hallintaan ja valmisteluun sekä järjestelmän määritysten tekemiseen.
12. **HD-konferenssidomekamera:** kuvaa puhuvaa osallistujaa.
13. **Koaksiaalikaapeli:** kuljettaa videosignaalia kameran ja HD-SDI:n välillä.
14. **HD-SDI:** käytetään näytön ja Ethernet-verkkokytkimen liittämiseen. TV-One CORIOmatrix mini ja Kramer MV-6 ovat tuettuja.

#### Viitata johonkin

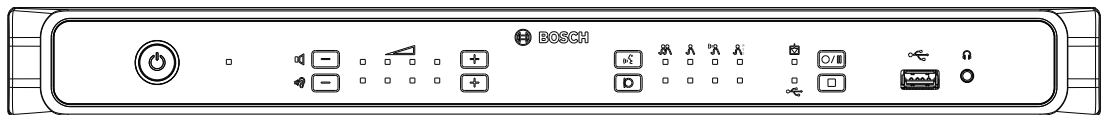
- *CCSD-CU(RD)-ohjausyksikkö, sivu 10*

## 3.1

### CCSD-CU(RD)-ohjausyksikkö



Kuva 3.2: CCSD-CU



Kuva 3.3: CCSD-CURD

Ohjausyksikkö on CCS 1000 D Digitaalinen keskustelujärjestelmä -järjestelmän keskeisin osa. Sen päätarkoituksena on

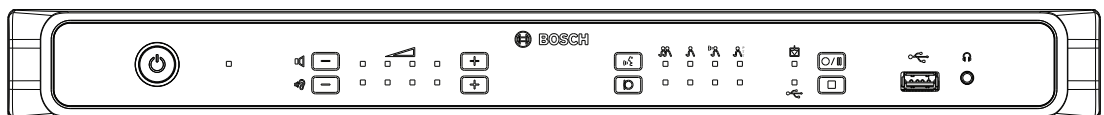
- toimia liityntänä keskustelulaitteille ja oheislaitteille
- syöttää tasavirtaa keskustelulaitteisiin
- valvoa ja ohjata CCS 1000 D Digitaalinen keskustelujärjestelmä -järjestelmää.

Etupaneelissa olevia painikkeita ja LED-merkkivaloja käytetään määritysten tekemiseen ja laitteiston ohjaamiseen.

Ohjausyksikkö sisältää sisäänrakennetun selainkäyttöliittymän, jota voidaan käyttää tabletilla tai tietokoneella. Selainkäyttöliittymällä voidaan katsella ja hallita järjestelmän perusmäärittäjiä ja kehittyneitä määrittäjiä, kuten mikrofonin asetuksia ja digitaalisia tallennusvaihtoehtoja. Ohjausyksikköä hyväksi käyttäen tehdyt määrittämuutokset päivitetään automaattisesti selainkäyttöliittymään ja päin vastoin.

## 3.2

### Ohjausyksikkö, jossa on MP3-tallennus ja DAFS

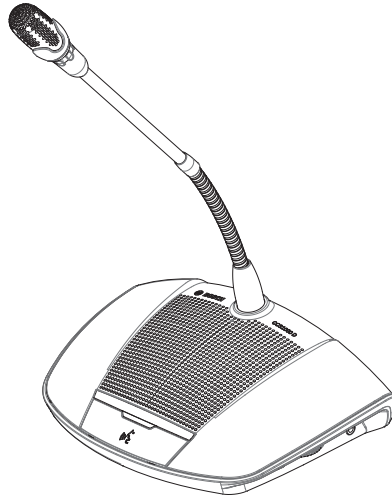


Kuva 3.4: CCSD-CURD

CCSD-CURD -ohjausyksikössä on seuraavat lisäominaisuudet:

- sisäänrakennettu MP3-tallennin sisäisellä muistilla ja USB-tallennuksella
- sisäänrakennettu digitaalinen akustisen kierron vaimennus (DAFS)
- sisäänrakennettu kaiutin- ja kuulokeliitäntä äänenvoimakkuudensäädöllä puhujan kielen tai tallenteiden kuuntelua varten
- RCA-lisälähtöjä yksittäisten mikrofonien tallennukseen, esimerkiksi oikeussalin yksittäisten puhujien äänen tallentamiseksi.

### 3.3 Keskustelulaite



**Kuva 3.5:** CCSD-Dx

Laitteen ansiosta osallistuja voi ottaa osaa keskusteluun puhumalla mikrofoniin ja kuuntelemalla keskustelua sisäänrakennetun kaiuttimen tai kuulokkeiden (lisävaruste) avulla. Sen pääominaisuudet ovat seuraavat:

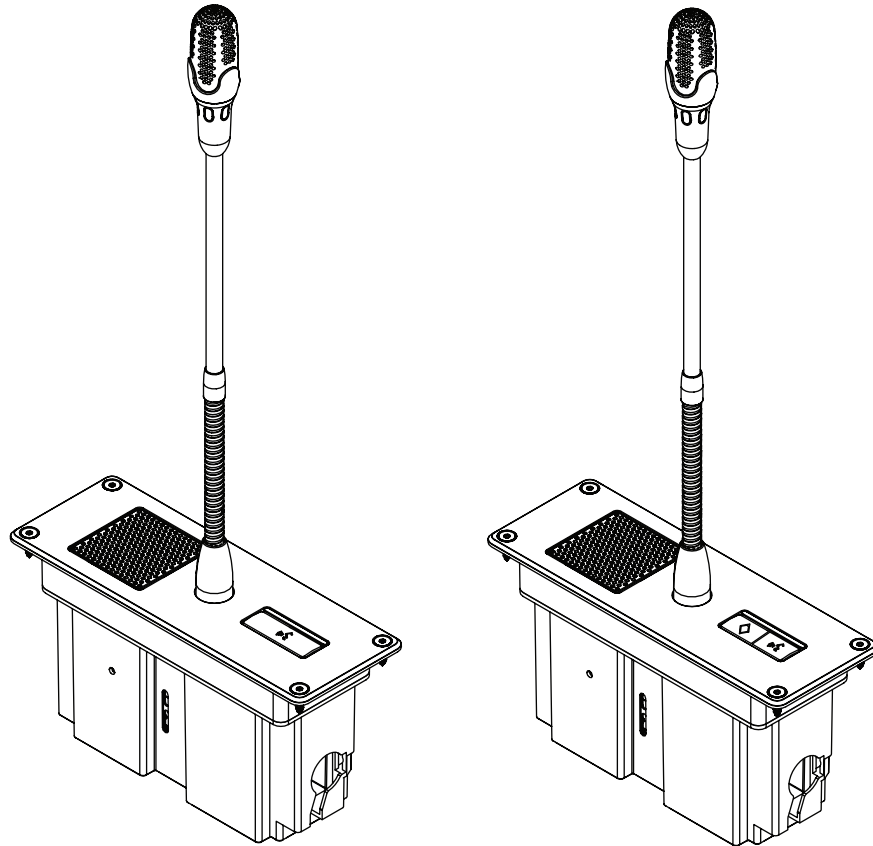
- mikrofoni-painike mikrofoniin käynnistämiseen ja sammuttamiseen
- LED-merkkivalo mikrofoni-painikkeen yläpuolella ja valorengasosoitin mikrofoniin päällä
- laitteen sivussa oleva säätöpyörä, jolla voidaan säätää kuulokkeiden äänenvoimakkuutta.

Kukin laite voidaan määritellä joko osallistujan laitteeksi tai puheenjohtajan laitteeksi.

Puheenjohtajan laitteen käyttäjä voi toimia kokouksen puheenjohtajana. Katso

*Keskustelulaitteen määrittelyjen tekeminen, sivu 39.*

### 3.4 Puoliuppoasennettava keskustelulaite



Puoliuppoasennettavan laitteen ansiosta osallistuja voi ottaa osaa keskusteluun puhumalla mikrofonin ja kuuntelemalla keskustelua sisäänrakennetun kaiuttimen avulla.

Sen pääominaisuudet ovat seuraavat:

- valittavana joko lyhyt- tai pitkävirtainen mikrofoni joustavalla varrella
- Mikrofonipainike mikrofonin käynnistämiseen ja sammuttamiseen.
- LED-merkkivalo mikrofonipainikkeen yläpuolella ja valorengasosoitin mikrofonin päässä.

Puoliuppoasennettavassa puheenjohtajan keskustelulaitteessa on mikrofonipainikkeen vieressä ylimääräinen prioriteettipainike, joka ilmaisee puhumispyynnön.

### 3.5 CCSD-EXU-laajennusyksikkö



**Kuva 3.6:** CCSD-EXU

Laajennusyksikköä käytetään yhdessä ohjausyksikön (CCSD-CU tai CCSD-CURD) kanssa. Sillä tuotetaan lisävirtaa digitaaliselle CCS 1000 D -keskustelujärjestelmälle.

Digitaalisen CCS 1000 D -keskustelujärjestelmän laajentamiseen voidaan käyttää yhtä tai useampaa laajennusyksikköä. Järjestelmään voidaan liittää jopa 245 keskustelulaitetta. Yksittäinen laajennusyksikkö voi tuottaa virtaa jopa 85 keskustelulaitteelle (CCSD-DS tai CCSD-DL).

Laajennusyksikkö käynnistetään tai sammutetaan automaattisesti ohjausyksikön avulla.

### 3.6 Käyttöliittymän kielet

Digitaalisessa CCS 1000D -keskustelujärjestelmässä voidaan valita seuraavat käyttöliittymän kielet:

	ar	cs	de	en	el	es	fi	fr	hu	id	it	ja	ko	nl	pl	pt	pt- BR	ru	th	tr	vi	zh- CN	zh- TW
Verkkoselain	•	•	•	•	•	•	•	•	•	•	•	•	•	•	•	•	•	•	•	•	•	•	•

### 3.7 Suojaustoimenpiteet

Omistajan ja/tai asentajan on huolehdittava turvallisuustekijöistä, joilla estetään CCS 1000 D -järjestelmän virheellinen käyttö internet-verkon ja paikallisten kiinteiden tai langattomien verkkojen kautta.

Ota huomioon seuraavat suojausta parantavat kohteet:

- Vaihda järjestelmänvalvojan salasana.
- Estä luvaton fyysinen pääsy ohjausyksikön Ethernet-yhteyteen.
- Estä ohjausyksikön luvaton verkkokäyttö.

Tämä voidaan tehdä esimerkiksi yhdistämällä ohjausyksikkö erilliseen VLAN-verkkoon ja/ tai käyttämällä palomuuria.

- Asenna ohjausyksikön uusin ohjelmisto.

## 4 Suunnittelu

Lue tämä osio ennen kuin käytät CCS 1000 D Digitaalinen keskustelujärjestelmä -järjestelmää, jotta varmistat, että käytössäsi on kaikki järjestelmän liitäntöjen tekemiseen ja käyttämiseen tarvittavat osat. Tässä osiossa kerrotaan myös tärkeitä tietoja järjestelmään liitettävien keskustelulaitteiden määrästä. Katso *Asennusvaihtoehdot ja -rajoitukset, sivu 19*.

### 4.1 Pakkauksen purkaminen

Pura ja käsittele näitä laitteita varovasti. Jos jokin yksikkö on vaurioitunut, ilmoita siitä välittömästi lähettäjälle. Jos tavaroita puuttuu, ilmoita siitä Bosch-edustajalle.

Tuotteita on turvallisinta kuljettaa alkuperäisessä pakkauksessa, ja tuotteet voidaan tarvittaessa lähettää siinä huoltoon.

### 4.2 Laitteen mukana toimitettavat osat

Varmista, että laitteesi mukana on toimitettu seuraavat osat:

#### 4.2.1 CCSD-CU- tai CCSD-CURD-ohjausyksikkö

Määrä	Osa
1	CCSD-CU tai CCSD-CURD
1	Virtajohto
1	24 VDC -virtalähde
1	Micro USB -kaapeli
2	Puheenjohtajan painikesetti keskustelulaitteelle
1	Painikkeiden vaihtotyökalu
1	Tassut pöytäasennukseen
1	19 tuuman 1U-kiinnikesarja
1	Turvaohjeet
1	Huomautuksia asennuksesta
1	DVD-levy, joka sisältää käyttöohjeet ja tukityökalut

#### 4.2.2 CCSD-Dx-keskustelulaitteet

Määrä	Osa
1	CCSD-DS tai CCSD-DL
1	Pika-asennusopas

#### 4.2.3 Puoliuppoasennettavat CCSD-Fx-laitteet

Määrä	Osa
1	CCSD-FCML tai CCSD-FCMS, tai CCSD-FDL tai CCSD-FDS
1	Aukkomalli

Määrä	Osa
5	Uppokantaiset puuruuvit, 3,5 x 12,7 mm, Torx 10 sinkitty ja nikkelöity teräs, musta
1	Pika-asennusopas

#### 4.2.4

#### CCSD-EXU-laajennusyksikkö

Määrä	Osa
1	CCSD-EXU
1	Virtajohto
1	24 VDC -virtalähde
1	Tassut pöytäasennukseen
1	19 tuuman 1U-kiinnikesarja
1	Turvaohjeet
1	Pika-asennusopas

#### 4.3

#### Lisäkomponentit

CCS 1000 D Digitaalinen keskustelujärjestelmä -järjestelmän kanssa voidaan käyttää tarvittaessa seuraavia lisäkomponentteja:



**LBB 4116 -sarjan jatkokaapelit** – Nämä vakiomittaiset jatkokaapelit voidaan liittää osiin ketjuasennuksena. Jos haluat lisätä yhden tai useamman jatkokaapelin järjestelmän kaapelointiin, noudata osiossa *Asennusvaihtoehdot ja -rajoitukset, sivu 19* olevia ohjeita.

Tyyppinumero	Kaapelin pituus
LBB 4116/02	2 m
LBB 4116/05	5 m
LBB 4116/10	10 m
LBB 4116/15	15 m
LBB 4116/20	20 m
LBB 4116/25	25 m



**LBB 4116/00 -asennuskaapeli 100 m** – Tätä kaapelirullaa ja LBB 4119 -liittimiä voidaan käyttää tarvittavan pituisten jatkoakaapeleiden tekemiseen. Katso *Mukautettujen jatkojohtojen tekeminen, sivu 18*.



**LBB 4119 -liittimet (25 paria)** – Liitinparit LBB 4116/00 -kaapelirullasta tehtyjen jatkoakaapeleiden päättämiseen.



**DCN-DISCLM -kaapelikiinnikkeet (25 kpl)** – Näitä kaapelikiinnikkeitä voidaan käyttää keskustelulaitteen liittimen kiinnittämiseen laitteen viereiseen keskustelulaitteeseen, jotta ne muodostavat ketjun.



**LBB 4117/00 -kaapelilukitsimet (25 kpl)** – Näitä kaapelilukitsimia voidaan käyttää jatkoakaapeleiden liittimien lukitsemiseen. Kutakin uros/naaras-liittintä varten tarvitaan yksi kaapelilukitsin.

**USB-muistitikku** (vain CCSD-CURD ) – Tarvitaan oikein alustettu USB-muistitikku, jos halutaan tallentaa keskusteluja suoraan ulkoiseen laitteeseen. Katso seuraavat tiedot:

- Suositeltu tyyppi: Sandisk
- Enimmäiskoko: 128 Gt
- Alustus: USB-muistitikku on alustettava FAT32-tiedostojärjestelmän mukaiseksi. Tarvittaessa USB-muistitikku voidaan alustaa käyttämällä
  - ohjausyksikön mukana toimitetulla DVD-levyllä olevaa suositeltua alustustyökalua. Työkalu voidaan myös ladata kyseisen tuotteen sivulta sivustolta [www.boschsecurity.com](http://www.boschsecurity.com).
  - Windowsin oletusalustustyökalua. Tällä työkalulla alustettavien FAT32-tiedostojärjestelmän USB-muistitikujen enimmäiskoko on 32 Gt.
- Osiointi: laite, jossa on yksi FAT32-osio
- Osiointikuvio: MBR (GPT:ä ei tueta).

**Huomautus:** Osiointikuviota voidaan myös vaihtaa alustustyökalulla.

**USB-kaapeli, jossa on micro USB liitin** - USB-kaapeli micro USB -liittimellä tarvitaan, jos halutaan siirtää tallenteita sisäisestä muistista tietokoneelle.

**RJ45-verkkokaapeli** - RJ45-verkkokaapeli tarvitaan, jos halutaan liittää tietokone ohjausyksikköön ja käyttää selainkäyttöliittymää tai liittää järjestelmään kameroita.

**RCA-kaapelit** - RCA-kaapelit tarvitaan, jos halutaan liittää ohjausyksikköön lisä-äänilaitteita, kuten vahvistinjärjestelmä.

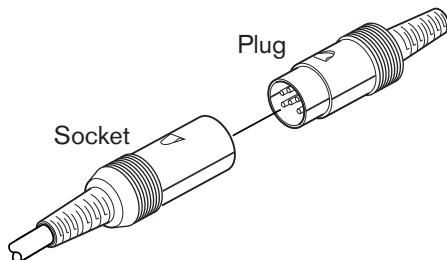


**XLR-kaapeli** - XLR-kaapeli tarvitaan, jos halutaan liittää ulkoinen mikrofoni ohjausyksikköön.

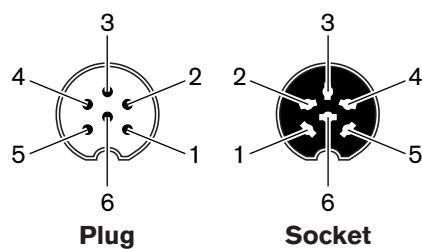
**Langaton tukiasema (WAP)** - Kaupallinen langaton tukiasema tai reititin tarvitaan, jos halutaan liittää laitteita WLAN-yhteyden avulla järjestelmään.

## 4.4 Mukautettujen jatkojohtojen tekeminen

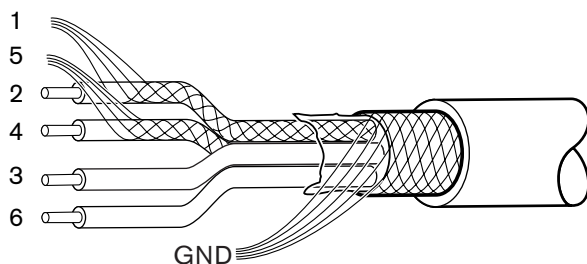
Tarvittavan pituisia jatkoakaapeleita voidaan tehdä LBB 4116/00 DCN-NG -asennuskaapelista (100 m:n rulla) ja LBB 4119/00 DCN-NG -liittimistä (25 paria). Katso seuraavat kuvat ja taulukko:



**Kuva 4.1:** Jatkoakaapelin liitin ja liitäntä



**Kuva 4.2:** Liittimen ja liitännän nastojen määrät



**Kuva 4.3:** Jatkoakaapelin kytkennät

Nasta	Signaali	Väri
1	Alassyöttö-GND	---
2	Alassyöttötiedot	Vihreä
3	+24 VDC	Ruskea
4	Ylössyöttötiedot	Valkoinen
5	Ylössyöttö-GND	---
6	+24 VDC	Sininen

**Taulukko 4.1:** Jatkoakaapelin kytkennät

## 4.5 Asennusvaihtoehdot ja -rajoitukset

Tässä osiossa kerrotaan CCS 1000 D Digitaalinen keskustelujärjestelmä - keskustelujärjestelmän asennusvaihtoehdot ja -rajoitukset. Osiossa kuvataan seuraavat järjestelmän asennusvaihtoehdot:

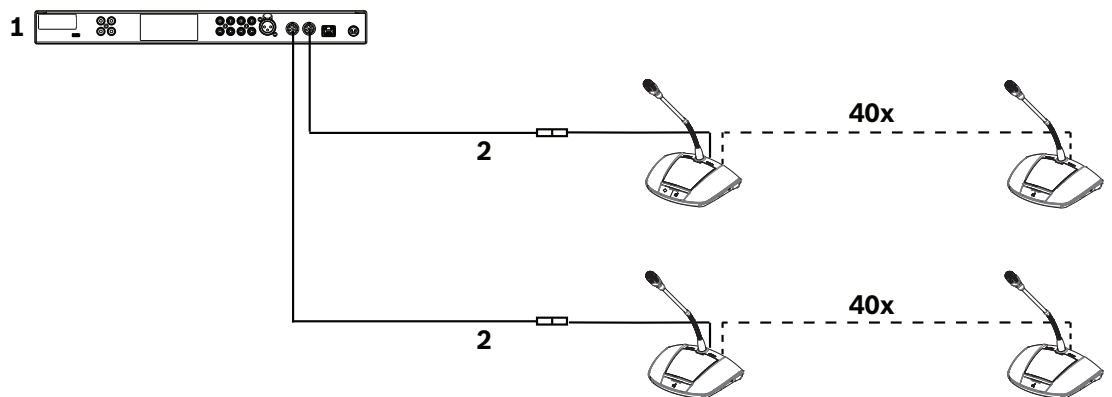
- Pieni/keskikokoinen järjestelmä, johon kuuluu ohjausyksikkö ja enintään 80 keskustelulaitetta. Katso *Pieni/keskikokoinen järjestelmä (enintään 80 keskustelulaitetta)*, sivu 19.
- Suuri järjestelmä, johon kuuluu ohjausyksikkö, yksi tai useampia laajennusyksikkö ja enintään 245 keskustelulaitetta. Katso *Suuri järjestelmä (enintään 245 keskustelulaitetta)*, sivu 20.
- Järjestelmä, jossa on yli 20 m pitkiä jatkokaapeleita liitettynä runkoliittimeen tai väliottoon. Katso *Jatkokaapelit*, sivu 21.  
Huomautus: Virtahävikin vuoksi yli 20 m pitkällä jatkokaapeleilla on suora vaikutus keskustelulaitteiden määrään, jotka voidaan kytkeä runkoliittimeen tai väliottoon.

### 4.5.1 Pieni/keskikokoinen järjestelmä (enintään 80 keskustelulaitetta)

Pieneen/keskikokoiseen järjestelmään kuuluu ohjausyksikkö ja enintään 80 keskustelulaitetta. Tällaista järjestelmää koskevat seuraavat rajoitukset:

- **Rajoitus 1:** Ohjausyksikön kuhunkin runkoliittimeen voidaan kytkeä enintään 40 keskustelulaitetta ketjuun.
- **Rajoitus 2:** Jos runkoliittimeen kytketään yli 20 m pitkä jatkokaapeli, kyseiseen runkoliittimeen kytkettävien keskustelulaitteiden määrä pienenee. Katso osiossa *Jatkokaapelit*, sivu 21 oleva taulukko.
- **Rajoitus 3:** Runkoliittimeen saa kytkeä enintään 100 m pitkän kaapelin. Tämä rajoitus koskee kaikkia jatkokaapeleita (mukaan lukien ensimmäinen 20 m:n jatkokaapeli) sekä keskustelulaittekohtaisia 2 m:n kaapeleita.

Seuraavassa kuvassa kuhunkin ohjausyksikön runkoliittimeen on kytketty suurin mahdollinen määrä (40 kpl) keskustelulaitteita:  $40 + 40 = 80$  keskustelulaitetta.



**Kuva 4.4:** Pienen/keskisuuren järjestelmän esimerkkiasennus (enintään 80 keskustelulaitetta)

1. Ohjausyksikkö
2. 20 m pitkä jatkokaapeli kytkettynä ohjausyksikön jokaiseen runkoliittimeen

## 4.5.2

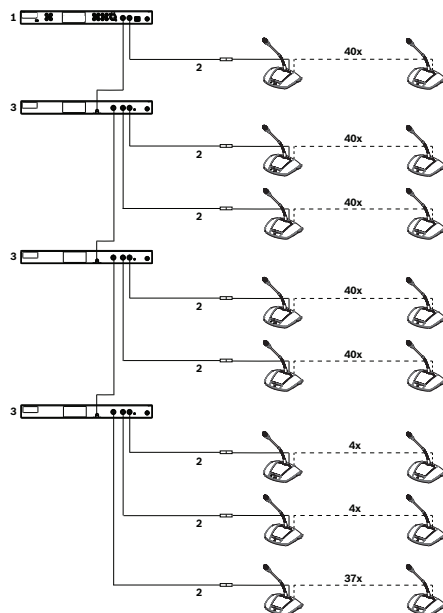
### Suuri järjestelmä (enintään 245 keskustelulaitetta)

Järjestelmää voidaan laajentaa (yli 80 keskustelulaitteella) lisäämällä yksi tai useampi laajennusyksikkö ohjausyksikön runkoliittimeen.

- **Rajoitus 1:** Ohjausyksikön kuhunkin runkoliittimeen voidaan kytkeä enintään 40 keskustelulaitetta ketjuun.
- **Huomautus:** Osa voi olla joko keskustelulaite tai laajennusyksikkö.
- **Rajoitus 2:** Laajennusyksikön kuhunkin väliottoon voidaan kytkeä enintään 40 keskustelulaitetta ketjuun.
- **Rajoitus 3:** Kuhunkin laajennusyksikköön voidaan kytkeä korkeintaan 85 keskustelulaitetta.
- **Rajoitus 4:** Järjestelmään voidaan kytkeä korkeintaan 245 keskustelulaitetta.
- **Rajoitus 5:** Jos runkoliittimeen/väliottoon kytketään yli 20 m pitkä jatkokaapeli, kyseiseen runkoliittimeen/väliottoon kytkettävien keskustelulaitteiden määrä pienenee. Katso osiossa *Jatkokaapelit, sivu 21* oleva taulukko.
- **Rajoitus 6:** Runkoliittimeen/väliottoon saa kytkeä enintään 100 m pitkän kaapelin. Tämä rajoitus koskee kaikkia jatkokaapeleita (mukaan lukien ensimmäinen 20 m:n jatkokaapeli) sekä keskustelulaitekohtaisia 2 m:n kaapeleita. Huomioi myös laajennusyksikön kaapelit.

Seuraavassa kuvassa näytetään

- runkoliittimeen kytketyt enintään 40 osaa: 3 laajennusyksikköä + 37 keskustelulaitetta = 40 osaa
- järjestelmään kytketty enimmäismäärä keskustelulaitteita (245 kpl).



**Kuva 4.5:** Suuren järjestelmän esimerkkiasennus (enintään 245 keskustelulaitetta)

1. Ohjausyksikkö
2. 20 metrin jatkokaapeli
3. Laajennusyksikkö

### 4.5.3

#### Jatkokaapelit

Yli 20 m pitkällä jatkokaapeleilla on suora vaikutus keskustelulaitteiden määrään, jotka voidaan kytkeä runkoliittimeen/väliottoon, koska johdon pituus vaikuttaa virran määrään. Osa voi olla joko keskustelulaite tai laajennusyksikkö.

Käytä seuraava taulukkoa runkoliittimeen/väliottoon kytkettävien osien kokonaismäärän selvittämiseen, kun runkoliittimeen/väliottoon on kytketty yksi tai useampi jatkokaapeli.

- **Rajoitus 1:** Runkoliittimeen/väliottoon saa kytkeä enintään 100 m pitkän kaapelin. Tämä rajoitus koskee kaikkia jatkokaapeleita (mukaan lukien ensimmäinen 20 m:n jatkokaapeli) sekä keskustelulaitekohtaisia 2 m:n kaapeleita. Huomioi myös laajennusyksikön kaapelit.

#### Pöytäasennettavat keskustelulaitteet

Runkoliittimeen/väliottoon kytkettävien jatkokaapeleiden kokonaispituus	Runkoliittimeen/väliottoon kytkettävien osien enimmäismäärä
0–20 m	40
20–22 m	39
22–24 m	38
24–26 m	37
26–28 m	36
28–30 m	35
30–32 m	34
32–34 m	33
34–36 m	32
36–38 m	31
38–40 m	30
40–42 m	29
42–44 m	28
44–46 m	27
46–48 m	26
48–50 m	25
50–52 m	24
52–54 m	23
54–56 m	22
56–58 m	21
58–60 m	20
60–62 m	19
62–64 m	18
64–66 m	17

<b>Runkoliittimeen/väliottoon kytkettävien jatkoakaapeleiden kokonaispituus</b>	<b>Runkoliittimeen/väliottoon kytkettävien osien enimmäismäärä</b>
66–68 m	16
68–70 m	15
70–72 m	14
72–74 m	13
74–76 m	12
76–78 m	11
78–80 m	10
80–82 m	9
82–84 m	8
84–86 m	7
86–88 m	6
88–90 m	5

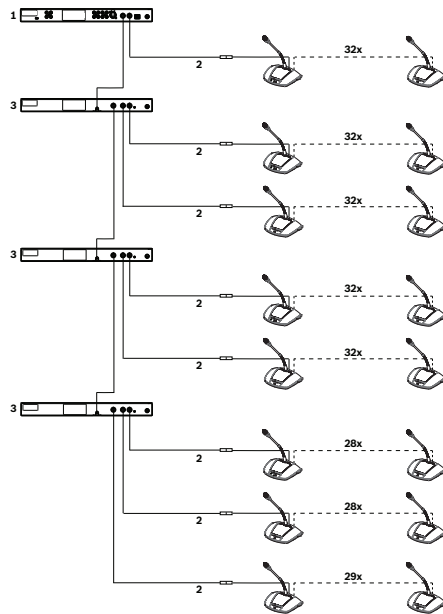
#### **Puoliupposennettavat keskustelulaitteet**

<b>Runkoliittimeen/väliottoon kytkettävien jatkoakaapeleiden kokonaispituus</b>	<b>Runkoliittimeen/väliottoon kytkettävien osien enimmäismäärä</b>
0 m - 20 m	35
20 m - 22 m	34
22 m - 24 m	33
24 m - 26 m	32
26 m - 28 m	31
28 m - 30 m	30
30 m - 32 m	29
32 m - 34 m	28
34 m - 36 m	27
36 m - 38 m	26
38 m - 40 m	25
40 m - 42 m	24
42 m - 44 m	23
44 m - 46 m	22
46 m - 48 m	21
48 m - 50 m	20

<b>Runkoliittimeen/väliottoon kytkettävien jatkokaapeleiden kokonaispituus</b>	<b>Runkoliittimeen/väliottoon kytkettävien osien enimmäismäärä</b>
50 m - 52 m	19
52 m - 54 m	18
54 m - 56 m	17
56 m - 58 m	16
58 m - 60 m	15
60 m - 62 m	14
62 m - 64 m	13
64 m - 66 m	12
66 m - 68 m	11
68 m - 70 m	10
70 m - 72 m	9
72 m - 74 m	8
74 m - 76 m	7
76 m - 78 m	6
78 m - 80 m	5

Seuraavassa kuvassa näytetään

- järjestelmään kytketty enimmäismäärä keskustelulaitteita (245 kpl).
- 35 m:n jatkokaapeli kytkettynä runkoliittimeen ja kuhunkin väliottoon.  
Tässä esimerkissä runkoliittimeen voidaan kytkeä enintään yhteensä 32 osaa, koska runkoliittimeen on kytketty 35 m:n jatkokaapeli (katso edellinen taulukko): 3 laajennusyksikköä + 29 keskustelulaitetta = 32 osaa.



**Kuva 4.6:** Suuren järjestelmän esimerkiasennus, jossa runkoliittimeen ja jokaiseen väliottoon on kytketty 35 m:n jatkokaapeli

1. Ohjausyksikkö
2. 35 metrin jatkokaapeli
3. Laajennusyksikkö

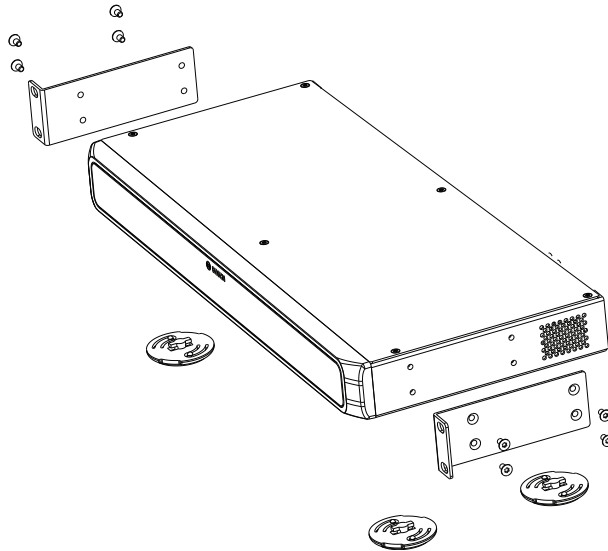


## 5 Asennus

Tässä osiossa kerrotaan ohjausyksikön, laajennusyksikön ja puoliuppoasennettavien laitteiden asennusvaatimukset ja -vaihtoehdot. Pöytäasennettavat keskustelulaitteet on helppo liittää järjestelmään liitä ja käytä -menetelmällä. Siksi ne eivät sisälly tähän lukuun.

### 5.1 Ohjausyksikkö ja laajennusyksikkö

Ohjausyksikkö ja laajennusyksikkö voidaan asettaa pöydälle tai asentaa 19 tuuman telineeseen:



**Kuva 5.1:** Asennus 19 tuuman telineeseen

Jos päätät asentaa laitteet 19 tuuman telineeseen:

- Älä kiinnitä yksiköiden pohjiin jalkoja.
- Varmista, että teline varmasti kestää laitteiden painon.
- Käytä laitteiden mukana toimitettuja kiinnityspidikkeitä ja ruuveja laitteiden asentamiseen. Ole varovainen, kun nostat ja kiinnität laitteita.
- Varmista, että laitteiden sivuilla olevat tuuletusaukot eivät peity.
- Varmista, ettei telineen sisäpuolinen lämpötila pääse nousemaan yli +45 °C:een.

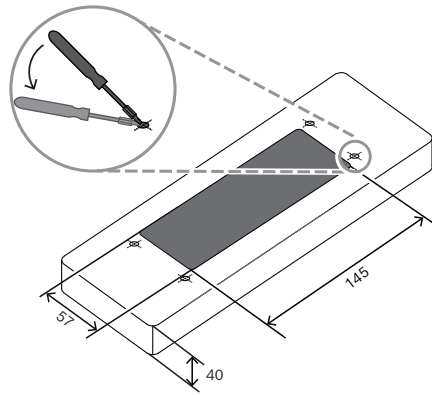
Jos haluat käyttää laitteita pöydällä:

- Napsauta laitteiden neljä jalkaa paikoilleen.
- Säilytä kiinnityspidikkeet ja ruuvit siltä varalta, että haluat asentaa laitteet myöhemmin telineeseen.

### 5.2 Puoliuppoasennettavat laitteet

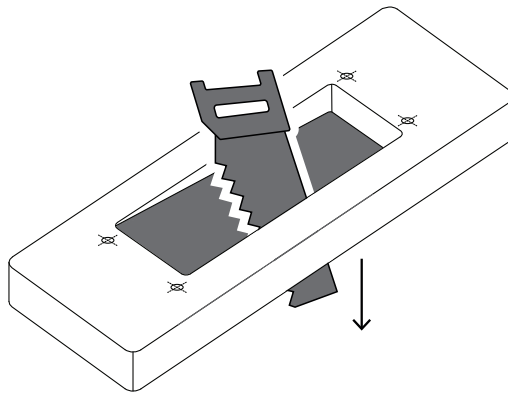
1. Merkitse kynää ja viivainta käyttäen taulukkoon kohta, josta aiot leikata. Käytä tuotteen mukana toimitettua aukkomallia.
2. Poraamalla mukaisesti ruuveille neljä ohjausreikää Torx T10 -ruuvimeisselillä.

**Huomautus:** pöydän enimmäispaksuus on 40 mm.

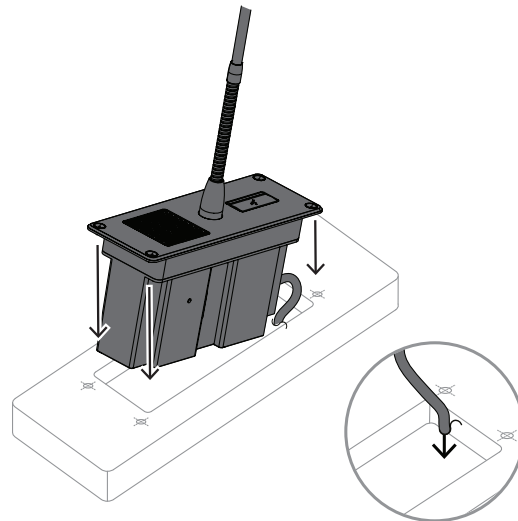


[mm]

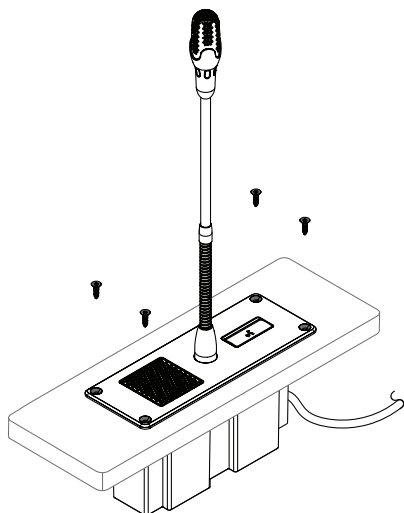
3. Sahaa pöytä merkkin mukaisesti. Saat paremman lopputuloksen käyttämällä Bosch GST 650 -pistosahaa, joka on varustettu terällä T 119 BO tai T 144 D.



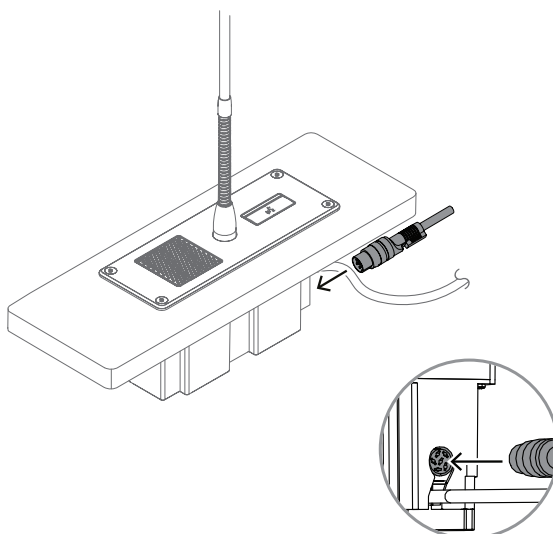
4. Asenna laite pöytään. Varmista, että johto pysyy leikatun alueen sisällä ja pöydän alla.



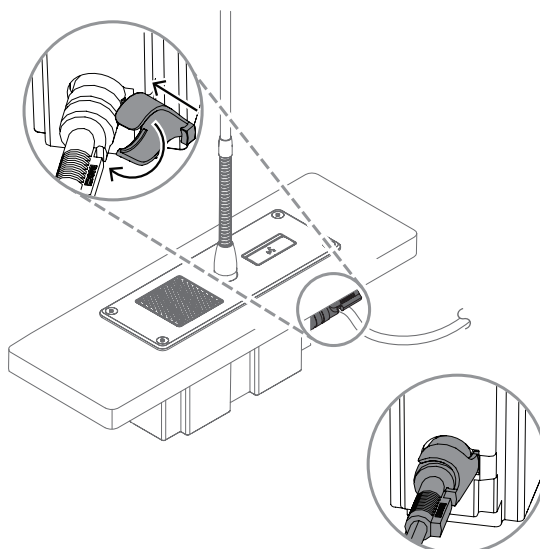
5. Kiinnitä neljä T10-ruuvia laitteeseen.



6. Kiinnitä naarasliitin.



7. Asennuksessa voidaan käyttää kaapelikiinnikettä.  
Jos käytät kaapelikiinnikettä, kiinnitä DCN-DISCLM liittimen ympärille.



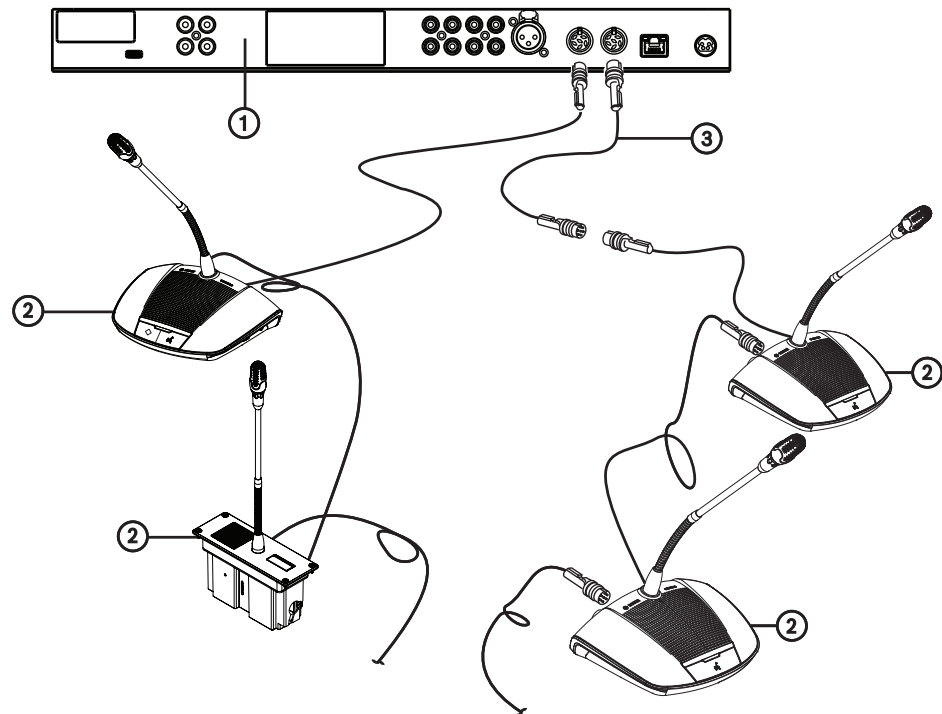
Katso lisätietoja kohdasta *Puoliuppoasennettavien laitteiden liitännät*, sivu 32.

## 6 Liitännät

Tässä osiossa kerrotaan seuraavien laitteiden kytkennät:

- Ohjausyksikkö
- Keskustelulaite
- Laajennusyksikkö.

### 6.1 Järjestelmän osien kytkeminen



**Kuva 6.1:** Keskustelulaitteiden kytkeminen

Katso CCS 1000 D Digitaalinen keskustelujärjestelmä -järjestelmää koskevat tarkat kytkentätiedot seuraavista osiosta:

- *Ohjausyksikön liitännät, sivu 29*
- *Laajennusyksikön kytkennät, sivu 33*
- *Keskustelulaitteiden liitännät, sivu 31*

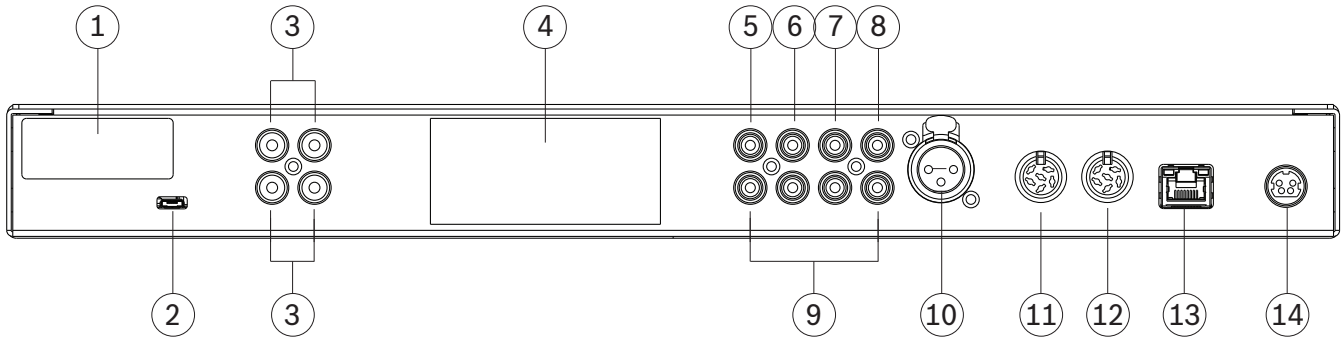
1. Kytke keskustelulaitteet (2) ketjuun ja käytä tarvittaessa jatkokaapeleita (3). Tee kytkentä ohjausyksikön (1) takaosan runkoliittimiin ja mahdollisiin laajennusyksiköihin.  
**Huomautus:** Yllä olevassa kuvassa näytetään vain pieni järjestelmä ohjausyksiköllä. Katso osiosta *Asennusvaihtoehdot ja -rajoitukset, sivu 19* järjestelmään kytkettävien keskustelulaitteiden ja laajennusyksiköiden sekä jatkokaapeleiden enimmäismäärät.
2. Kiinnitä järjestelmän kaapelit kaapelikiinnikkeillä ja kaapelilukitsimilla tarpeen mukaan.
3. Jos haluat käyttää selainkäyttöliittymää tai järjestelmäkameroita CCS 1000 D Digitaalinen keskustelujärjestelmä -järjestelmän kanssa, kytke RJ45-verkko kaapeli ohjausyksikön takaosan verkkoliittimeen.
4. Liitä Ethernet-kaapelin toinen pää Ethernet-kytkimeen tai tietokoneeseen.
5. Kytke tarvittavat äänilaitteet RCA-kaapeleilla ohjausyksikön takaosan Audio In- ja Audio Out -liittimiin. Tuloja ja lähtöjä ei ole galvaanisesti erotettu. Jos galvaaninen erotus on tarpeen (esimerkiksi huminan estämiseksi), erotus on tehtävä ulkoisesti.

6. Kytke laitteen mukana toimitetun 24 VDC:n virtalähteen liitin ohjausyksikön takaosan virtaliitokseen.
7. Kytke virtalähteen verkkovirtaliitin verkkovirtaan. Järjestelmä menee automaattisesti päälle heti, kun verkkovirta on kytketty. Näin järjestelmä voi toipua sähkökatkoksesta.

**Varoitus!**

Ei-hyväksytyjen virtalähteiden käyttäminen voi vahingoittaa laitteistoa. Käytä vain Boschin toimittamaa alkuperäistä 24 VDC:n virtalähdettä.

## 6.2 Ohjausyksikön liitännät



Kuva 6.2: CCSD-CURDtakaa

CCSD-CURD-ohjausyksiköllä on seuraavan taulukon mukaiset lisäliitännät:

Määrä	Kohde	Kuvaus
1	FCC-tarra	Tarra, joka kertoo FCC-vaatimustenmukaisuudesta
2	USB (vain CCSD-CURD)	Micro USB -liitäntä sisäisen muistin (tallenteiden) siirtämiseen tietokoneelle. Micro USB -liitäntää ei voida käyttää keskusteluiden tallentamiseen suoraan USB-laitteeseen. Tähän tarkoitukseen tulee käyttää laitteen etupaneelissa olevaa suurta USB-liitintä. Huomautus: Tallenteita ei voida tallentaa sisäiseen muistiin tai USB-muistitikulle, kun Micro USB -liitin on käytössä. Älä tallenna keskusteluja tiedostonsiirron aikana!
3	RCA-äänilähtö Audio Out (vain CCSD-CURD)	4 äänilähtöliitintä yksittäisten mikrofonien tallennukseen, esimerkiksi oikeussalin yksittäisten puhujien äänen tallentamiseksi
4	Tuotetarra	Tarra, jossa näytetään tuotetiedot, kuten tuotetyyppi, sarjanumero, tekniset tiedot ja CE-merkintä
5	RCA-äänilähtö Audio Out (1)	Äänilähtöliitin, jolla keskustelujärjestelmään voidaan liittää yleisäänentoisto- tai vahvistinjärjestelmä. Sen avulla kokoukset voidaan lähettää samassa tai viereisessä tilassa olevan yleisön kuunneltavaksi.
6	RCA-äänilähtö Audio Out (2)	Käytetään yhdessä RCA-äänitulon Audio In (2):n kanssa. Äänilähtöliitin jollekin seuraavista: <ul style="list-style-type: none"> <li>– Recorder-liitäntä ulkoiselle tallentimelle</li> <li>– Insertion-liitäntä ulkoiselle äänenkäsittelylaitteelle</li> <li>– Telephone/mix minus -liitäntä etäosallistumiseen puhelin- tai videoyhteyden välityksellä.</li> </ul>

Määrä	Kohde	Kuvaus
		<ul style="list-style-type: none"> <li>Participant loudspeaker -liitäntä osallistujan kaiutinsignaalin jakamiseksi äänentoistojärjestelmään.</li> </ul> <p>Huomautus: Audio Out (2) -liitäntään voidaan kytkeä vain yksi äänilaite kerrallaan. Lähtö voidaan määritellä valitsemalla sopiva vaihtoehto selainkäyttöliittymästä. Katso osiosta <i>Järjestelmäasetukset, sivu 50</i> kohta <i>Ääni</i>.</p>
7	RCA-äänitulo Audio In (1)	Äänituloliitin ulkoiselle äänilähteelle, esimerkiksi CD- tai DVD-soittimelle
8	RCA-äänitulo Audio In (2)	<p>Käytetään yhdessä RCA-äänilähdön Audio Out (2):n kanssa.</p> <p>Äänituloliitin jollekin seuraavista:</p> <ul style="list-style-type: none"> <li>Insertion-liitäntä ulkoiselle äänenkäsittelylaitteelle</li> <li>Telephone/mix minus -liitäntä etäosallistumiseen puhelin- tai videoyhteyden välityksellä.</li> </ul> <p>Tämä äänitulo reitittää ulkoisen äänisignaalin järjestelmään, josta se siirtyy keskustelujärjestelmän kaiuttimiin. Selainkäyttöliittymässä määritellään I/O 2:n tila-asetus. Sen mukaan tämä tulo on joko Insertion tai Mixed minus.</p> <ul style="list-style-type: none"> <li>Huomautus: Audio Out (2) -liitäntään voidaan kytkeä vain yksi äänilaite kerrallaan. Lähtö voidaan määritellä valitsemalla sopiva vaihtoehto selainkäyttöliittymästä. Katso osiosta <i>Järjestelmäasetukset, sivu 50</i> kohta <i>Ääni</i>.</li> </ul>
9	RCA-ääni	Lisä-äänitulo/-lähtöliittimet, joilla on sama toiminto kuin kohdilla 5–8. Näitä lisä-ääniliittimiä voidaan käyttää yhdessä niitä vastaavien ääniliittimien kanssa vahvistamaan äänisignaalia.
10	Mikrofoni	Mikrofonin (ympäröivä ääni) kolmenapainen XLR-naarasliitin, jossa on phantom-virransyöttö (P24) ulkoiselle mikrofonille. Tämä tulo on yhteinen Audio In (1):n kanssa ja se on otettava käyttöön selainkäyttöliittymässä. Kun se on käytössä, Audio In (1) ei ole käytettävissä.
11	Runkoliitin (1)	Kuusinapainen pyöreä naarasliitin keskustelulaitteiden kytkentään
12	Runkoliitin (2)	Kuusinapainen pyöreä naarasliitin keskustelulaitteiden kytkentään
13	Verkko	RJ45-verkkoliitin verkkokaapelin kytkentään. Ethernet-porttiin liitetään tietokone, IP-kamera tai muu laite, jota käytetään vain CCS 1000 D -järjestelmän ohjaamiseen.
14	Virta 24V 6A	Neljänapainen pyöreä naarasliitin 24 VDC -virtalähteen kytkemiseen



### Varoitus!

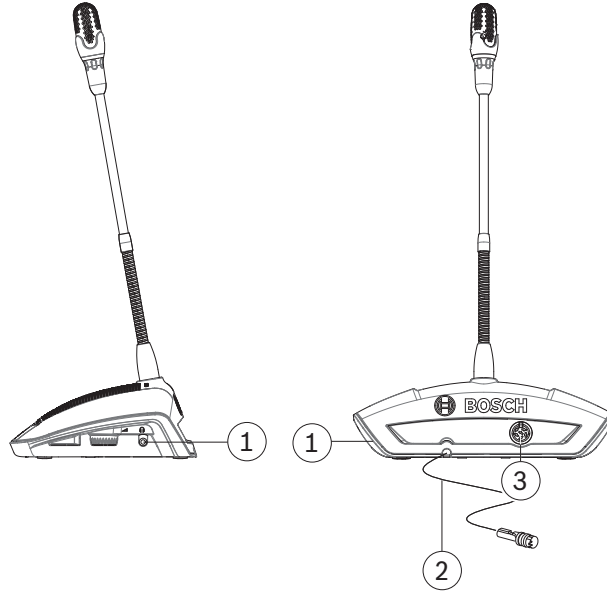
Ei-hyväksytyjen virtalähteiden käyttäminen voi vahingoittaa laitteistoa. Käytä vain Boschin toimittamaa alkuperäistä 24 VDC:n virtalähdettä.

**Huomautus!**

Äänitulot/-lähdöt ovat monoliittimiä, mutta ääniliittimiin voidaan kytkeä stereo-RCA-kaapeleita.

**Viitata johonkin**

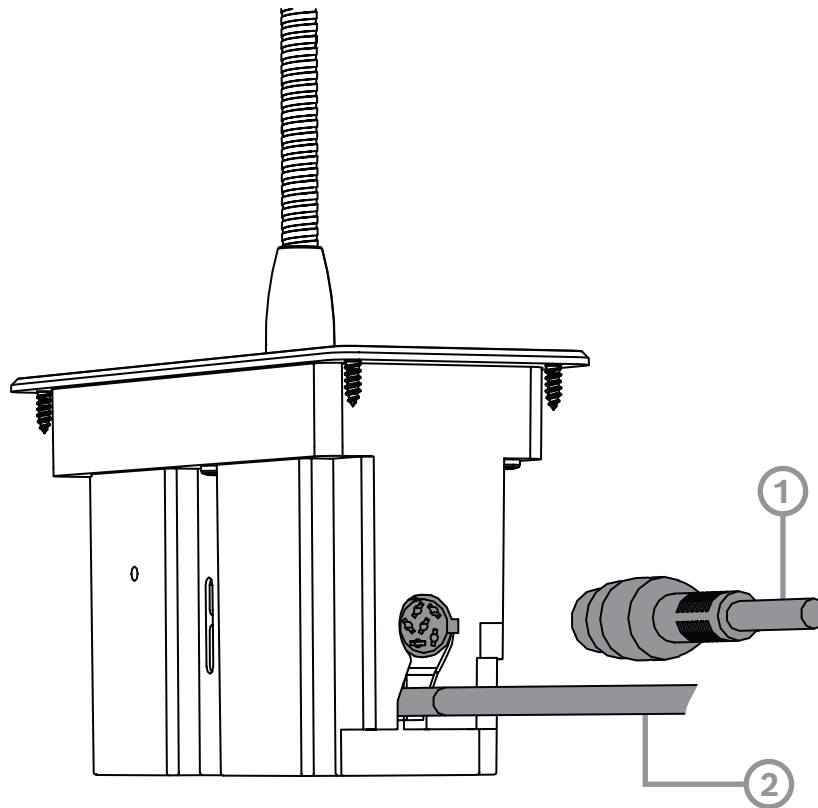
– *Järjestelmäasetukset, sivu 50*

**6.3****Keskustelulaitteiden liitännät**

**Kuva 6.3:** Näkymä takaa ja sivulta

Määrä	Kohde	Kuvaus
1	Kuuloke	3,5 mm:n stereokuulokeliitettä (laitteen sivussa)
2	Runkoliitettä	2 m:n kaapeli kuusinapaisella pyöreällä urosliittimellä ja kaapelilukitsimella edellisen osan liittämiseen samaan ketjuun. Osa voi olla jokin seuraavista: <ul style="list-style-type: none"> <li>– Ohjausyksikkö</li> <li>– toinen Keskustelulaite</li> <li>– Laajennusyksikkö</li> <li>– jatkokaapeli.</li> </ul>
3	Runkoliitettä	Kuusinapainen pyöreä naarasliitin seuraavan osan liittämiseen samaan ketjuun. Osa voi olla jokin seuraavista: <ul style="list-style-type: none"> <li>– toinen Keskustelulaite</li> <li>– Laajennusyksikkö</li> <li>– jatkokaapeli.</li> </ul>

## 6.4 Puoliuppoasennettavien laitteiden liitännät

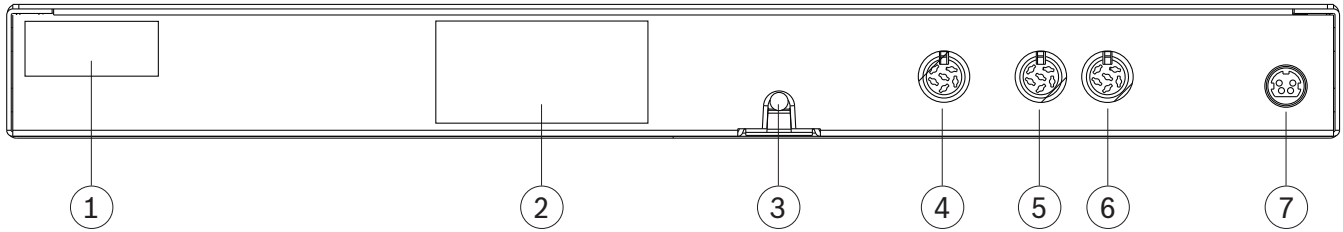


**Kuva 6.4:** Näkymä sivulta

Määrä	Kohde	Seloste
1	Runkoliitântä	2 metrin johto kuusinapaisella pyöreällä urosliittimellä ja kaapelilukitsimella edellisen osan liittämiseen samaan ketjuun. Osa voi olla jokin seuraavista: <ul style="list-style-type: none"> <li>– Ohjausyksikkö,</li> <li>– Toinen puoliuppoasennettava laite,</li> <li>– Laajennusyksikkö tai</li> <li>– jatkokaapeli.</li> </ul>
2	Runkoliitântä	Kuusinapainen pyöreä naarasliitin seuraavan osan liittämiseen samaan ketjuun. Osa voi olla jokin seuraavista: <ul style="list-style-type: none"> <li>– Toinen puoliuppoasennettava laite,</li> <li>– Laajennusyksikkö tai</li> <li>– jatkokaapeli.</li> </ul>



## 6.5 Laajennusyksikön kytkennät



Kuva 6.5: CCSD-EXU takaa

Määrä	Kohde	Kuvaus
1	FCC-tarra	Tarra, joka kertoo FCC-vaatimustenmukaisuudesta
2	Tuotetarra	Tarra, jossa näytetään tuotetiedot, kuten tuotetyyppi, sarjanumero, tekniset tiedot ja CE-merkintä
3	Runkokaapeli, jossa on liitin	2 m:n kaapeli kuusinapaisella pyöreällä urosliittimellä ja kaapelilukitsimella laajennusyksikön liittämiseen edelliseen osaan samaan ketjuun. Osa voi olla jokin seuraavista: <ul style="list-style-type: none"> <li>– Ohjausyksikkö</li> <li>– toinen Laajennusyksikkö</li> <li>– jatkokaapeli</li> <li>– Keskustelulaite.</li> </ul>
4	Runkoliitäntä	Kuusinapainen pyöreä naarasliitin seuraavan osan liittämiseen samaan ketjuun. Osa voi olla jokin seuraavista: <ul style="list-style-type: none"> <li>– toinen Laajennusyksikkö</li> <li>– jatkokaapeli</li> <li>– Keskustelulaite.</li> </ul>
5	Väliottoliitäntä	Kuusinapainen pyöreä naarasliitin keskustelulaitteiden kytkentään
6	Väliottoliitäntä	Kuusinapainen pyöreä naarasliitin keskustelulaitteiden kytkentään
7	Virta 24V 6A	Neljänapainen pyöreä naarasliitin 24 VDC -virtalähteen kytkemiseen



### Varoitus!

Ei-hyväksytyjen virtalähteiden käyttäminen voi vahingoittaa laitteistoa. Käytä vain Boschin toimittamaa alkuperäistä 24 VDC:n virtalähdettä.

## 7 Määritys

CCS 1000 D Digitaalinen keskustelujärjestelmä -järjestelmän määrittysten tekemiseen voidaan käyttää

- ohjausyksikön etuosan kosketuspainikkeita tai
- selainkäyttöliittymää. Lisätietoja on kohdassa *Selainkäyttöliittymä, sivu 41*.

Ohjausyksikön avulla perusasetuksia voidaan tarkastella ja muuttaa nopeasti.

Selainkäyttöliittymän edut järjestelmän määrittysten tekemisessä ovat seuraavat:

- Käytettävissä on lisävalintoja ja -asetuksia.
- Asetuksia voidaan hallita etänä.

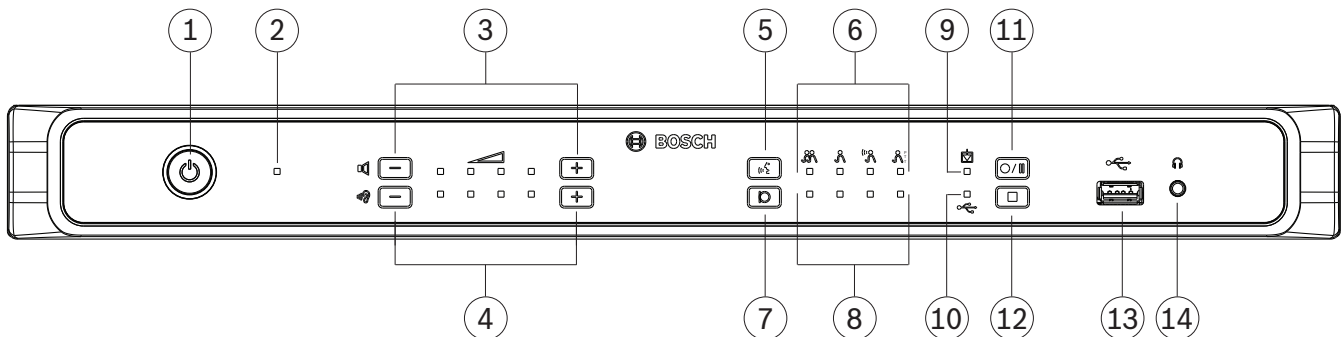


### Huomautus!

Ohjausyksikköä hyväksi käyttäen tehdyt määrittysmuutokset päivitetään automaattisesti selainkäyttöliittymään ja päin vastoin.

### 7.1 ohjausyksikkö

1. Kun virta laitetaan päälle, ohjausyksikkö käynnistyy automaattisesti. Virtakytkimen LED-valo syttyy vihreänä ja etupaneelin muut LED-valot syttyvät vuoron perään sen merkiksi, että järjestelmä on käynnistymässä. Järjestelmä on käyttövalmis, kun LED-valot palavat jatkuvasti.
2. Paina etupaneelin kosketuspainikkeita ja tee järjestelmän perusasetukset. LED-merkkivalot vaihtuvat asetuksen merkiksi. Katso seuraavasta kuvasta ja taulukosta lisätietoja asetuksista:



Kuva 7.1: CCSD-CURD edestä

CCSD-CURD-ohjausyksiköllä on seuraavan taulukon mukaiset lisäominaisuudet:

Määrä	Kohde	Kuvaus
1	Virtapainike	24 VDC:n virtapainike: Virta päälle: lyhyt painallus Virta pois päältä: pitkä painallus <b>Huomautus:</b> Kun järjestelmän virta laitetaan pois päältä, odotusluettelo ja puhujaluettelo tallennetaan automaattisesti ja ne ovat käytettävissä jälleen, kun järjestelmän virta laitetaan päälle.
2	LED-valo, virta päällä/pois	LED-merkkivalo kertoo, onko virta päällä vai pois päältä. – Punainen: virta pois päältä – Vihreä: virta päällä tai valmiustila

Määrä	Kohde	Kuvaus
		Huomautus: Kun ohjausyksikkö on valmiustilassa, keskustelulaitteiden äänenvoimakkuuden säädön LED-valo (3) vilkkuu hitaasti.
3	Keskustelulaitteiden äänenvoimakkuuden säädön painikkeet ja LED-merkkivalot	Plus- ja miinuspainikkeet kaikkien keskustelulaitteiden ja Audio Out (1) -lähdön äänenvoimakkuuden säätöön LED-merkkivalot osoittavat valitun äänenvoimakkuuden neljällä eri vahvuusella kirkkaudella vasemmalta oikealle. <b>Huomautus:</b> Mikään asetus ei vaikuta Audio Out (2) -lähtöön.
4	CCSD-CURD-ohjausyksikköön liitetyn kaiuttimen tai kuulokkeiden äänenvoimakkuuden säädön painikkeet ja LED-merkkivalot	Plus- ja miinuspainikkeet seuraavien laitteiden äänenvoimakkuuden säätöön: – sisäänrakennettu kaiutin – kuulokkeet, jos ne on kytketty kiinni. LED-merkkivalot osoittavat valitun äänenvoimakkuuden neljällä eri vahvuusella kirkkaudella vasemmalta oikealle.
5	Keskustelutilan painike	Painike, jolla valitaan jokin neljästä keskustelutilasta. Käytetään yhdessä keskustelutilan LED-merkkivalojen (6) kanssa.
6	Keskustelutilan LED-merkkivalot	LED-merkkivalot, jotka osoittavat valitun keskustelutilan. Tilat vasemmalta oikealle ovat seuraavat: – Avoin – Ohitus – Ääni – Paina ja puhu (PTT). <b>Huomautus:</b> Jos kaikki LED-merkkivalot ovat pois päältä, valittuna on Avoin-tila, ja automaattinen siirtyminen selainkäyttöliittymän <b>Keskustelun valmistelu</b> -sivulle on pois päältä. Tarkempia tietoja keskustelutiloista on osiossa <i>Keskustelutilat, sivu 37</i> .
7	Puhujaluettelon koko	Painike, jolla valitaan samaan aikaan aktivoitavien mikrofonien enimmäismäärä. Käytetään yhdessä puhujaluettelon koon LED-merkkivalojen (8) kanssa. Ohjausyksiköllä voidaan valita enintään neljä mikrofonia. Selainkäyttöliittymällä enimmäismäärä on kymmenen.
8	Puhujaluettelon koon LED-merkkivalot	LED-merkkivalot, jotka osoittavat aktivoitujen (avoinna olevien) mikrofonien määrän <b>1–4</b> avoinna olevaa mikrofonia: LED-valot syttyvät yksitellen ja osoittavat avoinna olevien mikrofonien määrän. <b>5–10</b> avoinna olevaa mikrofonia: LED-valojen yhdistelmä, joka syttyy osoittamaan avoinna olevien mikrofonien määrää: jos avoimia mikrofoneja on esimerkiksi kuusi, LED-valot 2 ja 4 palavat.
9	Sisäisen tallennuksen LED-merkkivalo (vain CCSD-CURD)	LED-merkkivalo osoittaa sisäisten tallennusten tilan: – Vihreä jatkuvasti palava: sisäinen muisti valittu, valmis tallentamaan – Punainen jatkuvasti palava: nauhoitus käynnissä – Punainen kerran sekunnissa vilkkuva: tallennus keskeytetty

Määrä	Kohde	Kuvaus
		<ul style="list-style-type: none"> <li>– Punainen kahdesti sekunnissa vilkkuva: tallennusta jäljellä viisi minuuttia. Kolme lyhyttä piippausta näytön kaiuttimesta ilmoittavat käyttäjälle tämän myös äänimerkillä.</li> <li>– Punainen/vihreä vilkkuva: keskusteluja ei voida tallentaa sisäiseen muistiin (eli sisäinen muisti on täynnä). Myös lyhyt piippaus kertoo tämän käyttäjälle.</li> </ul>
10	USB-tallennuksen LED-merkkivalo (vain CCSD-CURD)	<p>LED-merkkivalo osoittaa USB-muistitikun tallennusten tilan:</p> <ul style="list-style-type: none"> <li>– Vihreä jatkuvasti palava: USB-muistitikku valittu, valmis tallentamaan</li> <li>– Punainen jatkuvasti palava: nauhoitus käynnissä</li> <li>– Punainen kerran sekunnissa vilkkuva: tallennus keskeytetty</li> <li>– Punainen kahdesti sekunnissa vilkkuva: tallennusta jäljellä viisi minuuttia. Kolme lyhyttä piippausta ilmoittavat käyttäjälle tämän myös äänimerkillä.</li> <li>– Punainen/vihreä vilkkuva: keskusteluja ei voida tallentaa USB-muistitikulle (eli muistitikku on täynnä, väärin alustettu tai rikki). Myös lyhyt piippaus kertoo tämän käyttäjälle.</li> </ul> <p><b>Huomautus:</b> USB-tallennuksen LED syttyy ja sammuu automaattisesti, kun USB-muistitikku kytketään ohjausyksikön etuosan USB-liittimeen ja irrotetaan siitä.</p>
11	Tallennuksen aloitus-/keskeytyspainike (vain CCSD-CURD)	Painike, jolla aloitetaan ja keskeytetään tallentaminen. Katso <i>Keskustelun tallentaminen ja toistaminen, sivu 58</i> .
12	Tallennuksen lopetuspainike (vain CCSD-CURD)	Painike, jolla lopetetaan tallentaminen
13	USB-liitin (vain CCSD-CURD)	USB-liitin USB-muistitikun kytkemiseen. Tietoja USB-muistitikun vaatimuksista on osiossa <i>Lisäkomponentit, sivu 15</i> .
14	Kuulokeliitäntä (vain CCSD-CURD)	3,5 mm:n stereokuulokeliitäntä kuulokkeiden kytkemiseen (tallenteiden kuuntelua varten). Kun kuulokkeet on kytketty kiinni, sisäänrakennettu kaiutin on mykistetty.

## 7.1.1

### Keskustelutilat

Keskustelutilat: **Avoim**, **Ohitus**, **Ääni** ja **Paina ja puhu** (PTT) voidaan valita seuraavasti:

- painamalla ohjausyksikön etupaneelin keskustelutilapainiketta tai
- selainkäyttöliittymällä. Klikkaa keskustelun valmistelusivun yläosassa keskustelutilaa, jonka haluat valita. Painike korostetaan harmaalla, ja kyseisen keskustelutilan valinnat aktivoituvat.



#### Avoim

Osallistujat voivat pyytää lupaa puhua painamalla mikrofonin painiketta painettuna. Lupa voidaan antaa heti, laittaa odotusluetteloon tai hylätä. Kun osallistuja pyytää lupaa puhua, se ei poista toista osallistujaa puhujaluettelosta, vaan osallistujan on odotettava omaa vuoroaan. Puheenjohtajan mikrofonia ja keskeytysmikrofonia ei lasketa mukaan puhujiin tai avoimna oleviin mikrofoneihin, joten näitä mikrofoneja käyttävien osallistujien ei tarvitse odottaa lupaa puhua. Puhujaluetteloa ja odotusluetteloa voidaan katsella ja hallita selainkäyttöliittymässä.



#### Ohitus

Osallistujat voivat pyytää lupaa puhua painamalla mikrofonin painiketta painettuna. Lupa voidaan antaa heti tai hylätä. Kun osallistuja pyytää lupaa puhua, toinen osallistuja saatetaan poistaa puhujaluettelosta. Pisimpään avoimna ollut mikrofoni suljetaan, jos se on tarpeen avoimna olevien mikrofonien enimmäismäärän kannalta. Puheenjohtajan mikrofonia ja keskeytysmikrofonia ei lasketa mukaan puhujiin tai avoimna oleviin mikrofoneihin, joten kukaan osallistuja ei voi ohittaa näitä mikrofoneja. Puhujaluetteloa voidaan katsella ja hallita selainkäyttöliittymässä. Odotusluettelo ei ole käytössä tässä tilassa.



#### Ääni

Osallistujat voivat pyytää lupaa puhua puhumalla mikrofoniinsa. Lupa annetaan, jos osallistuja puhuu tarpeeksi kovalla äänellä. Muuten pyyntö hylätään. Selainkäyttöliittymässä ei ole puhuja- tai odotusluetteloa.

**Huomautus:** Mikrofoni voidaan mykistää väliaikaisesti painamalla ja pitämällä mikrofonin painiketta painettuna.



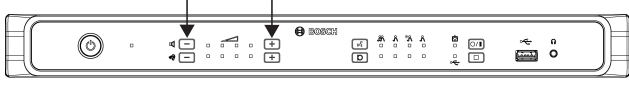
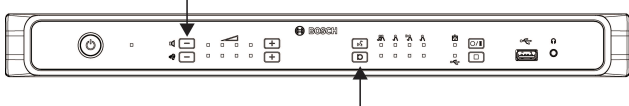
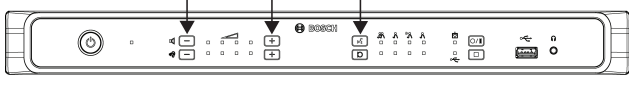
#### Paina ja puhu (PTT)

Osallistujat voivat pyytää lupaa puhua painamalla mikrofonin painiketta painettuna. Lupa voidaan antaa heti tai hylätä. Jos lupa annetaan, osallistujan on pidettävä painiketta painettuna puheenvuoronsa ajan. Mikrofoni sammuu, kun sen painike vapautetaan. Kun osallistuja pyytää lupaa puhua, se ei poista toista osallistujaa puhujaluettelosta, vaan osallistujan on odotettava omaa vuoroaan. Puheenjohtajan mikrofonia ja keskeytysmikrofonia ei lasketa mukaan puhujiin tai avoimna oleviin mikrofoneihin, joten näitä mikrofoneja käyttävien osallistujien ei tarvitse odottaa lupaa puhua. Puhujaluetteloa voidaan (katsella ja) hallita selainkäyttöliittymässä. Odotusluettelo ei ole käytössä tässä tilassa.

## 7.1.2 Näppäinyhdistelmät

Näppäinyhdistelmät voidaan valita ohjausyksikön etupaneelista. Niillä voidaan nollata tai alustaa järjestelmän asetukset (katso seuraava taulukko).

Paina näppäinyhdistelmiä ja pidä ne painettuna muutaman sekunnin ajan, kunnes etupaneelin LED-valon tila muuttuu.

Vaihtoehto	Ohjausyksikön näppäinyhdistelmät
<p><b>Keskustelulaitteiden alustuksen nollaus</b></p> <p>Poistaa kaikkien keskustelulaitteiden osoitteet. Keskustelulaitteen kaikki LED-valot syttyvät, kun osoite poistetaan.</p> <p>Alusta kaikki keskustelulaitteet osiossa <i>Keskustelulaitteiden alustaminen, sivu 39</i> kerrotulla tavalla.</p>	
<p><b>Sisäänkirjautumistietojen nollaus</b></p> <p>Nollaa selainkäyttöliittymän seuraavat tiedot:</p> <ul style="list-style-type: none"> <li>– järjestelmänvalvojan tilin salasana</li> <li>– verkkoasetukset.</li> </ul> <p>Käytä tätä valintaa, jos olet unohtanut isäntänimen tai salasanan.</p>	
<p><b>Tehdasasetusten palauttaminen</b></p> <p>Nollaa kaikki järjestelmäasetukset ja arvot tehdasasetuksiin.</p>	



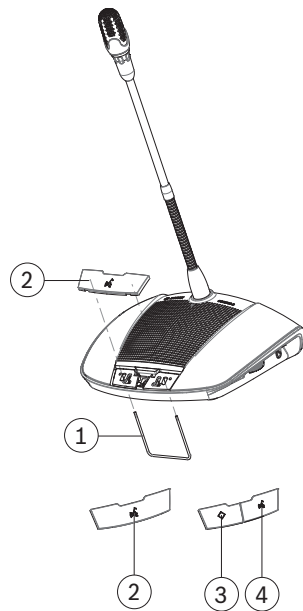
### Huomautus!

Kun järjestelmä nollataan tehdasasetuksiin, järjestelmään päivitetyn ohjelmiston uusin versio säilytetään.

## 7.2 Keskustelulaite

Tässä osiossa kerrotaan laitteen määrittysten tekemisestä.

## 7.2.1 Keskustelulaitteen määrittysten tekeminen



**Kuva 7.2:** Painikkeiden vaihtaminen

Keskustelulaite toimitetaan osallistujan laitteeksi määriteltynä. Laitteen määrittely puheenjohtajan laitteeksi:

1. Irrota laite järjestelmän kaapeloinnista.
2. Käytä vaihtotyökalua (**1**) ja työnnä yksittäinen mikrofoniainike (**2**) irti laitteesta kuvatulla tavalla (säilytä painike huolellisesti).
3. Siirrä puheenjohtajan prioriteettipainike (**3**) ja mikrofoniainike (**4**) ja paina ne kevyesti paikalleen. Älä paina liian kovasti!
4. Aseta laitteen pohjassa oleva liukukytkin (**2**) osallistuja-asetuksesta (**0**) puheenjohtaja-asetukseen (**1**). Katso kuva osiossa *Osoitteen poistaminen*, sivu 39.
5. Kytke laite takaisin järjestelmän kaapelointiin. Järjestelmää ei tarvitse käynnistää uudelleen.

Enintään 25 keskustelulaitetta voidaan määritellä puheenjohtajan laitteiksi tai keskeytysmikrofoneiksi.

Esimerkki: 22 puheenjohtajan laitetta + 3 keskeytysmikrofonia = yhteensä 25 laitetta

## 7.2.2 Keskustelulaitteiden alustaminen

Kun käynnistät laitteen ensimmäisen kerran, sillä ei ole osoitetta. Tätä osoittavat seuraavat:

- Mikrofonin LED-merkkivalo on punainen.
- Painikkeen LED-merkkivalo on monivärinen (sekoitus punaista, vihreää ja valkoista).

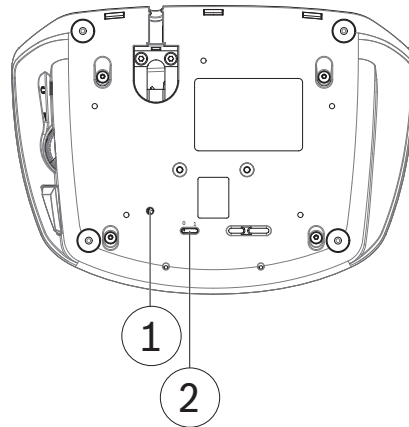
### Laitteen alustaminen

1. Paina mikrofoniainiketta kerran.  
Kun kaikki LED-valot sammuvat, laite on valmis.  
Jos laite ei toimi, katso .
2. Paina mikrofoniainiketta uudelleen.

## 7.2.3 Osoitteen poistaminen

1. Paina keskustelulaitteen pohjassa olevaa piilotettua alustuspainiketta (**1**) ja vapauta se.
  - Mikrofonin LED-merkkivalo on punainen.

- Painikkeen LED-merkkivalo on monivärinen (sekoitus punaista, vihreää ja valkoista).
- 2. Alusta laite osiassa *Keskustelulaitteiden alustaminen*, sivu 39 kuvatulla tavalla.



**Kuva 7.3:** Pohja

1	Piilotettu alustuspainike	2	Määrittysten liukukytin
---	---------------------------	---	-------------------------

Voit poistaa osoitteen myös selainkäyttöliittymästä napsauttamalla **istumajärjestyssivun** nollauspainiketta. Lisätietoja on kohdassa *Järjestelmäasetukset*, sivu 50 > Paikat.

#### Viitata johonkin

- *Keskustelulaitteiden alustaminen*, sivu 39

## 7.3 Puoliuppoasennettavat laitteet

### 7.3.1 Alusta puoliuppoasennettava laite

Kun käynnistät laitteen ensimmäisen kerran, sillä ei ole osoitetta. Tätä osoittavat seuraavat:

- Mikrofonin LED-merkkivalo on punainen.
- Painikkeen LED-merkkivalo on monivärinen (sekoitus punaista, vihreää ja valkoista).

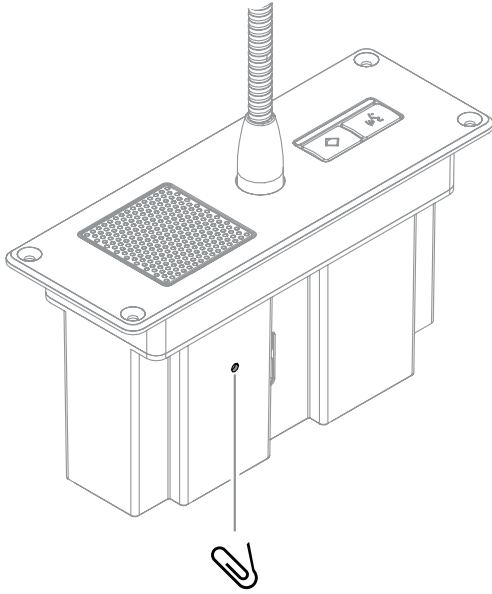
#### Laitteen alustaminen

1. Paina mikrofoniainiketta kerran.  
Kun kaikki LED-valot sammuvat, laite on valmis.  
Jos laite ei toimi, katso .
2. Paina mikrofoniainiketta uudelleen.

### 7.3.2 Nollaa puoliuppoasennettavan laitteen alustus

1. Varmista, että yksiköt, joiden alustus on nollattava, saavat virran ohjaimen kautta.
2. Paina laitteen sivulla olevaa painiketta varovasti paperiliittimellä ja vapauta se.  
Mikrofonin LED-valo on punainen. Painikkeen LED-valo on monivärinen.

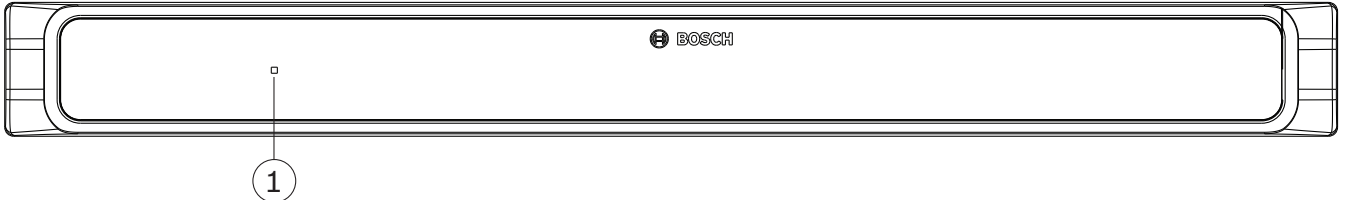




3. Katso .

**Huomautus:** voit myös poistaa osoitteen ohjaimen selainkäyttöliittymästä. Voit tehdä sen napsauttamalla **nollauspainiketta paikka-asetukset**-sivulla.

## 7.4 Laajennusyksikkö



**Kuva 7.4:** CCSD-EXU edestä

Laajennusyksikkö käynnistetään tai sammutetaan automaattisesti ohjausyksikön avulla.

Määrä	Kohde	Kuvaus
1	LED-valo, virta päällä/ pois	LED-merkkivalo kertoo, onko virta päällä vai pois päältä. <ul style="list-style-type: none"> <li>- Punainen: virta pois päältä tai valmiustila</li> <li>- Vihreä : virta päällä</li> </ul>

## 7.5 Selainkäyttöliittymä

Tässä osiossa kerrotaan siitä, miten määritykset tehdään selainkäyttöliittymällä.

### 7.5.1 Ensimmäisen käyttökerran määritys

CCS 1000 D Digitaalinen keskustelujärjestelmä -järjestelmän selainkäyttöliittymää käytetään seuraaviin tarkoituksiin:

- järjestelmän ohjelmiston päivittämiseen
- CCS 1000 D Digitaalinen keskustelujärjestelmä -järjestelmän määritysten tekemiseen

- keskustelujen valmisteluun ja hallintaan.

### Verkkoselain

CCS 1000 D Digitaalinen keskustelujärjestelmä on yhteensopiva seuraavien selainten uusimpien versioiden kanssa ja optimoitu niitä varten:

- Internet Explorer
- Safari
- Firefox
- Opera
- Chrome.

### Edellytykset

- Kaikki järjestelmän osat on kytketty osion *Järjestelmän osien kytkeminen, sivu 28* mukaisesti.
  - Ohjausyksikkö on kytketty (langattomaan) verkkoon Ethernet-portin kautta.
  - Ohjausyksikkö on päällä.
- Kaikki keskustelulaitteet on määritelty oikein osion *Keskustelulaitteen määrittämisen tekeminen, sivu 39* mukaisesti.
- Määrittämisen tekemiseen käytettävä tabletti tai tietokone sekä yhteensopiva selain on päällä.
- Jos käytät Windows-tietokonetta, varmista seuraavat asiat:
  - Bosch DNS-SD on asennettu. Bosch DNS-SD löytyy ohjausyksikön mukana toimitetulta DVD-levyltä ja se voidaan ladata kyseisen tuotteen sivulta sivustolta [www.boschsecurity.com](http://www.boschsecurity.com).
  - Tietokoneelle on osoitettu dynaaminen IP-osoite. Jos tietokoneen IP-osoite on staattinen, selainkäyttöliittymä ei toimi oikein.
- Jos käytössäsi on jokin muu laite:
  - Varmista, että Apple Bonjour on asennettu. Apple Bonjour voidaan ladata Applen verkkosivustolta. Apple Bonjour tarvitaan, jos haluat kirjoittaa ohjausyksikön (linkin/paikallisen) oletusverkko-osoitteen.

**Huomautus:** Apple Bonjour ja Bosch DNS-SD eivät ole saatavilla Androidille.

### Liitynnän luominen selainkäyttöliittymään

1. Avaa selain.
2. Kirjoita ohjausyksikön oletusverkko-osoite: `http://CCS1000D.local`
  - Oletusisäntänimi on `CCS1000D.local`.
  - Poista `.local`-verkkotunnuspalvelimet.  
Huomautus: `CCS1000D.local`-isäntänimeä ei tueta Androidissa, koska Android ei tue Bonjouria tai DNS-SD:tä.
3. Sisäänkirjautumissivu avautuu.

### Sisäänkirjautuminen ja järjestelmän ohjelmiston päivittäminen

1. Kirjautu sisään selainkäyttöliittymään. Katso *Kirjautu, sivu 43*.
2. Päivitä järjestelmän ohjelmisto. Katso osiosta *Järjestelmäasetukset, sivu 50* kohta *Päivitys*.

## 7.5.2

### Kirjaudu

CCS 1000 D -järjestelmään voi olla kirjautuneena useampi käyttäjä samanaikaisesti, kunhan he käyttävät erillisiä selaimia tai erillisiä laitteita (tablettia, kannettavaa tai tietokonetta).

#### Ensimmäinen sisäänkirjautuminen

Versiosta 1.7 alkaen käyttäjän pitää ensimmäisen sisäänkirjautumisen yhteydessä toimia opastuksen mukaisesti ja määrittää järjestelmä.

1. Valitse haluttu kieli ja valitse **Määritä laite**, niin määrittäminen käynnistyy.
2. Paina laitteen painikkeita näytön osoittamassa järjestyksessä. Napsauta **Seuraava**-painiketta, kun olet painanut painikkeita oikeassa järjestyksessä, niin pääset seuraavaan näyttöön.
3. Napsauta **Vaihda salasana** -painiketta, jos haluat vaihtaa käyttäjän salasanan.



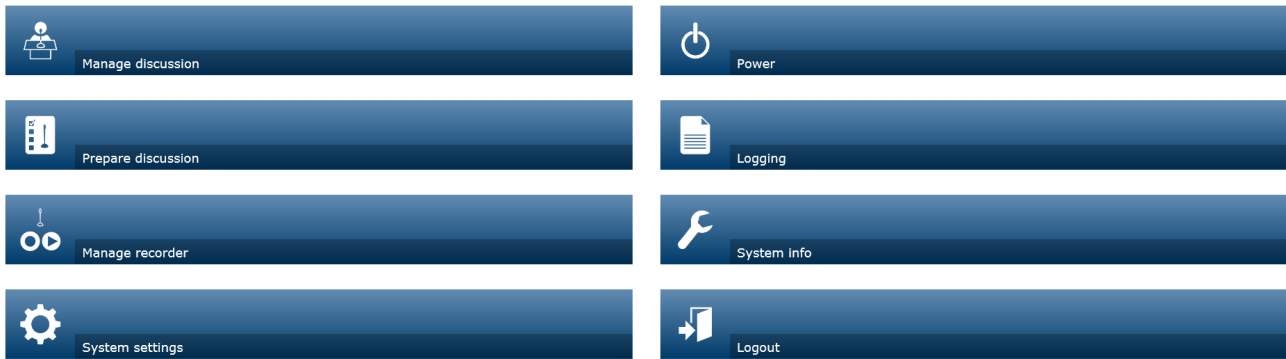
#### Huomautus!

Jos päivität versiosta 1.6 tai vanhemmasta versioon 1.7 tai uudempaan, opastettu asennus käynnistyy, jos salasanaa ei ole asetettu.

#### Tavallinen sisäänkirjautuminen

1. Anna käyttäjänimi ja salasana.
  - Uusimman ohjelmistoversion oletuskäyttäjänimi on "admin".
  - Salasanaa ei tarvitse täyttää.  
Huomautus: Jos päivität ohjelmiston aikaisemmasta versiosta, jossa oletuskäyttäjänimi on "Technician", päivityksen jälkeen käyttäjänimeksi asetetaan "admin".
2. Valitse kieli avattavasta valikosta ja klikkaa Login.
  - Oletuskieli on käyttöjärjestelmän kieli.
  - Jos oletuskieli ei ole käytettävissä, valitaan automaattisesti englanti.
3. Jos sisäänkirjautuminen onnistuu, näyttöön avautuu etusivu:

## CCS 1000 Digital Discussion System










Kuva 7.5: Etusivu (CCSD-CURD)

**Huomautus!**

Jotkin selainkäyttöliittymän valinnat eivät ehkä ole käytettävissä CCSD-CU-ohjausyksikölle, sillä ohjausyksikön tässä versiossa ei ole DAFS- ja tallennustoiminnallisuutta.

**Etusivun painikkeet**

Painike	Seloste	Käyttöoikeus
 <b>Keskustelun hallinta</b>	Keskustelun hallinta. Katso <i>Keskustelun hallinta, sivu 47.</i>	<b>Hallinnoi kokousta</b>
 <b>Keskustelun valmistelu</b>	Keskustelun valmistelu. Katso <i>Keskustelun valmistelu, sivu 48.</i>	<b>Valmistele kokousta</b>
 <b>Tallentimen hallinta</b> (vain CCSD-CURD)	Tallentimen hallinta. Katso <i>Tallentimen hallinta, sivu 49.</i>	<b>Hallinnoi kokousta</b>
 <b>Järjestelmäasetukset</b>	Järjestelmän määrittely. Katso <i>Järjestelmäasetukset, sivu 50.</i>	<b>Määritys tai Muokkaa käyttäjiä</b>

Painike	Seloste	Käyttöoikeus
 <p><b>Virta</b></p>	<p><b>Päällä</b> aktivoi ohjausyksikön. Muutaman sekunnin kuluttua järjestelmä on käyttövalmis.</p> <p><b>Valmiustila:</b> asettaa ohjausyksikön valmiustilaan ja sammuttaa laitteet:</p> <ul style="list-style-type: none"> <li>– Keskustelulaitteiden kaikki LED-valot sammuvat.</li> <li>– Etupaneelin vihreä LED-valo palaa ja keskustelulaitteiden äänenvoimakkuusmerkkivalo vilkkuu hitaasti sen merkiksi, että ohjausyksikkö on valmiustilassa. Kaikki muut LED-valot ovat pois päältä.</li> <li>– Odotusluettelo ja puhujaluettelo tyhjennetään.</li> <li>– Tallennus pysäytetään, jos se on aktiivisena.</li> </ul> <p><b>Peruuta:</b> sulkee Virta-ponnahdusikkunan.</p>	<p><b>Valmistele järjestelmä</b></p>
 <p><b>Kirjaus</b></p>	<p>Järjestelmätapahtumien yleiskuvaus ja tallentaminen. Katso <i>Kirjaus</i>, sivu 56.</p>	<p><b>Määrittely</b></p>
 <p><b>Järjestelmätiedot</b></p>	<p>Ohjausyksikön MAC- ja IP-osoitteiden ja ohjelmistoversioiden sekä selainkäyttöliittymän yleiskuvaus. Katso <i>Järjestelmätiedot</i>, sivu 56.</p>	<p><b>Määrittely</b></p>
 <p><b>Kirjautu ulos</b></p>	<p>Keskustelusovelluksesta poistuminen ja paluu kirjautumissivulle. Katso <i>Kirjautu ulos</i>, sivu 56.</p>	<p>Ei mitään</p>
 <p><b>Aloituspäyttö</b></p>	<p>Paluu selainkäyttöliittymän etusivulle</p>	<p>Ei mitään</p>
 <p><b>Takaisin</b></p>	<p>Paluu edelliselle sivulle</p>	<p>Ei mitään</p>
 <p><b>Tallennuksen aloitus</b> (vain CCSD-CURD)</p>	<p>Aloita tallentaminen napsauttamalla Aloita tallennus -painiketta. Kun tallentaminen on aloitettu, Keskeytä-painike ja Pysäytä tallennus -painike ovat näkyvissä.</p> <p><b>Huomautus:</b> Aloita tallennus -painike on piilotettu, jos tallennusmuisti on täynnä.</p>	<p><b>Hallinnoi kokousta</b></p>

Painike	Seloste	Käyttöoikeus
	<p><b>Huomautus:</b> Kun selainkäyttöliittymän <b>Tallentimen hallinta</b> -sivulta toistetaan äänitiedostoa, tallennus voidaan aloittaa vain ohjausyksikön etupaneelistä. Aloita tallennus -painike ei ole käytössä.</p>	
 <p><b>Tallennuksen keskeytys</b> (vain CCSD-CURD)</p>	<p>Keskeytä tallennus klikkaamalla Keskeytä-painiketta.</p>	<p><b>Hallinnoi kokousta</b></p>
 <p><b>Tallennuksen lopettaminen</b> (vain CCSD-CURD)</p>	<p>Lopeta tallentaminen klikkaamalla Lopeta tallennus -painiketta.</p>	<p><b>Hallinnoi kokousta</b></p>
 <p><b>Äänenvoimakkuuden pääsäädin</b></p>	<p>Avaa äänenvoimakkuuden liukuohjaimen. Ohjaa keskustelulaitteiden kaiuttimen ja ohjausyksikön äänen tulotasoa.</p>	<p><b>Määritys tai Hallinnoi kokousta</b></p>

### 7.5.3



## Keskustelun hallinta

### Edellytykset:

- Sisäänkirjautuneella käyttäjällä on oltava **Hallinnoi kokousta** -oikeus.

### Keskustelun hallintaan kuuluu

- odotusluettelon ja puhujaluettelon katselu ja hallinta
- tallennuksen ohjaus (vain CCSD-CURD)
- Äänenvoimakkuuden pääsäädin

Voit avata Keskustelun hallinta -sivun klikkaamalla aloitussivulla **Keskustelun hallinta** -painiketta.

Tällä sivulla näytetään ainoastaan keskusteluluettelo, jossa on erilliset luettelot odottavista osallistujista (sivun vasemmalla puolella) ja puhujista (sivun oikealla puolella).

Huomautus: Odottavien osallistujien luettelo on käytettävissä ainoastaan Avoin-keskustelutilassa. Ääni-aktiivointitilassa ei käytettävissä ole puhujien luettelo eikä odottavien osallistujien luettelo.

- **+**-painikkeella voit valita ja lisätä osallistujia odottajien tai puhujien luetteloon.
- Roskakoria klikkaamalla voit poistaa paikan odottajien tai puhujien luettelosta.
- Vaihto-painikkeella voidaan siirtää osallistujia odotusluettelosta tai puhujaluettelosta. Jos puhujaluettelo on täynnä, pisimpään puhuva osallistuja poistetaan luettelosta.
- **Lopeta ja poista kaikki** -painiketta klikkaamalla voit tyhjentää sekä odotusluettelon että puhujaluettelon.

Puhujaluetteloon lisättävien paikkojen enimmäismäärä voidaan asettaa seuraavista paikoista:

- **Keskustelun valmistelu** -sivulta. Katso *Keskustelun valmistelu, sivu 48*.
- Ohjausyksiköstä. Katso *ohjausyksikkö, sivu 34*.

Huomautus: Puheenjohtajan paikka tai keskeytysmikrofoniksi määritelty keskustelulaite eivät sisälly paikkojen enimmäismäärään, koska puheenjohtajan mikrofoni ja keskeytysmikrofoni voidaan aktivoida koska tahansa.



### Tallennus (vain CCSD-CURD)

Tässä osiossa kerrotaan kunkin sivun alareunassa näytettävän valikkopalkin tallennuspainikkeista. Tallenteet tallennetaan sisäiseen muistiin tai järjestelmään kytketylle USB-muistitikulle. Lisätietoja tallentimen valintojen hallinnasta on osiossa *Tallentimen hallinta, sivu 49*.

Aloita tallentaminen klikkaamalla Aloita tallennus -painiketta. Kun tallentaminen on aloitettu, Keskeytä-painike ja Pysäytä tallennus -painike ovat näkyvissä:

- Keskeytä tallennus klikkaamalla Keskeytä-painiketta.
- Lopeta tallentaminen klikkaamalla Lopeta tallennus -painiketta.

Huomautus: Aloita tallennus -painike on piilotettu, jos tallennusmuisti on täynnä.

Huomautus: Kun selainkäyttöliittymän Tallentimen hallinta -sivulta toistetaan äänitiedostoa, tallennus voidaan aloittaa vain ohjausyksikön etupaneelista. Aloita tallennus -painike ei ole käytössä.

Tallennusta voidaan hallita myös käyttämällä CCSD-CURD-ohjausyksikön etupaneelin painikkeita. Lisätietoja on

- kohdan *ohjausyksikkö, sivu 34* taulukossa.
- *Keskustelun tallentaminen ja toistaminen, sivu 58*.



### Äänenvoimakkuuden pääsäädin

Äänenvoimakkuuden pääsäätöpainiketta klikkaamalla voit säätää keskustelulaitteiden ja ohjausyksikön äänenvoimakkuutta.

## 7.5.4



### Keskustelun valmistelu

#### Edellytykset:

- Sisäänkirjautuneella käyttäjällä on oltava **Valmistele kokousta** -oikeus.

#### Keskustelun valmistelu käsittää

- keskustelun asetusten määrittämisen.

Voit avata Keskustelun hallinta -sivun klikkaamalla aloitussivulla **Keskustelun valmistelu** -painiketta.

#### - Keskustelutila:

- Valitse haluamasi **Keskustelutila (Avoin, Ohitus, Ääni tai Paina ja puhu**. Tarkat tiedot keskustelutiloista on osiossa *Keskustelutilat, sivu 37*.
- **Automaattinen siirto** (Vain Avoin-tilassa): Kun tämä on valittu, odotusluettelon jonot siirtyvät automaattisesti puhujaluetteloon, mikäli se ei ole jo täynnä.

#### - Puhujien asetukset:

- **Puhujien enimmäismäärä**: Tässä valitaan puhujaluettelon enimmäispuhujamäärä. **Huomautus**: Puheenjohtajan mikroфонia ja keskeytysmikroфонia ei lasketa mukaan puhujien enimmäismäärään.
- **Sulje mikroфoni, kun sitä ei ole käytetty 30 sekuntiin**: Tätä ominaisuutta voidaan käyttää, jos osallistujat unohtavat sammuttaa mikroфонinsa. Se ei kuitenkaan toimi, jos valittuna on Ääni- tai Paina ja puhu -tila, jos keskustelulaitte on määritetty puheenjohtajan laitteeksi, jos mikroфoni oli jo päällä, kun ominaisuus otettiin käyttöön (tällaiset keskustelulaitteet huomioidaan vasta sitten, kun ne on sammutettu ja laitettu päälle uudelleen), jos alle kolmen keskustelulaitteen mikroфонit ovat inaktiivisia tai jos Automaattinen siirto tai Salli osallistujien sammuttaa mikroфонinsa ovat pois päältä Avoin-tilassa.
- **Salli osallistujien sammuttaa mikroфонinsa**: Kun tämä on valittu, osallistujat voivat itse sammuttaa mikroфонinsa.
- **Näytä puheenvuoromahdollisuus**: Kun tämä on valittuna, puheenvuoron ilmaisin on käytössä. Se on valkoinen ilmaisin keskustelulaitteen mikroфонipainikkeen yläpuolella. Valo palaa, kun mikroфoni on valmis aktivoitavaksi.

#### - Odottavien asetukset:

- **Odottavien enimmäismäärä**: Tässä valitaan odotusluettelon enimmäispyyntömäärä.
- **Salli osallistujien poistaa itsensä odotuslistalta**: Kun tämä on valittuna, osallistujat voivat poistaa itsensä odotusluettelosta.
- **Näytä ensimmäisen odotuslistalla olevan paikka**: Kun tämä on valittuna, odotusluettelossa ensimmäisenä olevan keskustelulaitteen mikroфонin painikkeen yläpuolella ja mikroфонin päässä olevat LED-merkkivalot vilkkuvat vihreänä.

#### - Prioriteettiasetukset:

- **Kuuluva prioriteettiäänimerkki**: Kun tämä on valittu, keskustelulaitteen prioriteettipainiketta käytettäessä kuuluu prioriteetin merkkiäänä.
- **Mykistä kaikki puhujat**: Kun tämä on valittuna, kaikki puhujat on väliaikaisesti mykistetty, kun keskustelulaitteen prioriteettipainiketta käytetään.



- **Lopeta kaikki puheet ja poista kaikki odottavat osallistujat:** Kun tämä on valittuna, kaikki puhujat ja pyynnöt peruutetaan, kun keskustelulaitteen prioriteettipainiketta käytetään.

## 7.5.5



### Tallentimen hallinta

#### Edellytykset:

- Sisäänkirjautuneella käyttäjällä on oltava **Hallinnoi kokousta** -oikeus.

Klikkaa **Tallentimen hallinta** -painiketta (vain CCSD-CURD) avataksesi Tallentimen hallinta -sivun.

Tallenninta käytetään tallenteiden hallintaan ja toistamiseen. Tallentimeen voidaan myös ladata ulkoisia äänitiedostoja/tallenteita ja toistaa niitä. Tallenteet voidaan tallentaa sisäiseen muistiin tai järjestelmään kytketylle USB-muistitikulle. Katso myös kohta *Keskustelun tallentaminen ja toistaminen, sivu 58*.

Seuraavat ominaisuudet ovat käytettävissä:

- **Toisto:**
  - **Esikuuntele ohjausyksikössä:** Kun tämä on valittuna, valittua äänitiedostoa voidaan kuunnella vain CCSD-CURD-ohjausyksiköllä.
  - **Toisto puhujakanavassa:** Kun tämä on valittuna, valittua äänitiedostoa voidaan kuunnella vain järjestelmän yleisellä äänikanavalla.
- **Tallennukset**-luettelo, joka sisältää kunkin tiedoston keston:
  - Jos USB-muistitikku on kytketty järjestelmään, luettelossa näkyvät vain tikulla olevat tallenteet.
  - Jos USB-muistitikku ei ole kytketty, vain sisäisessä muistissa olevat tallenteet näkyvät luettelossa.
- **Tallennusaikaa jäljellä:** Tässä näytetään sisäisen muistin tai USB-muistitikun jäljellä oleva tallennusaika.
- Edistymispalkki: näyttää tallenteen keston.
- Kelaus taakse- ja kelaus eteen -painikkeet (äänitiedoston toistamisen aikana): siirtää toistoa 10 sekuntia taakse- tai eteenpäin.
- Pysäytys-painike: pysäyttää toiston tai tallennuksen.
- Tallennus-/keskeytys-painike: aloittaa tai keskeyttää tallennuksen.
- Toisto-/keskeytys-painike: toistaa tai keskeyttää äänitiedoston.
- Roskakori-painike (näkyv vain, kun jokin tiedosto on valittuna): poistaa valitun tiedoston käytössä olevasta muistista ja yleisnäkymästä.

**Huomautus:** Lisätietoja äänitiedostojen tallentamisesta ja toistamisesta saat osiosta *Keskustelun tallentaminen ja toistaminen, sivu 58*.

## 7.5.6

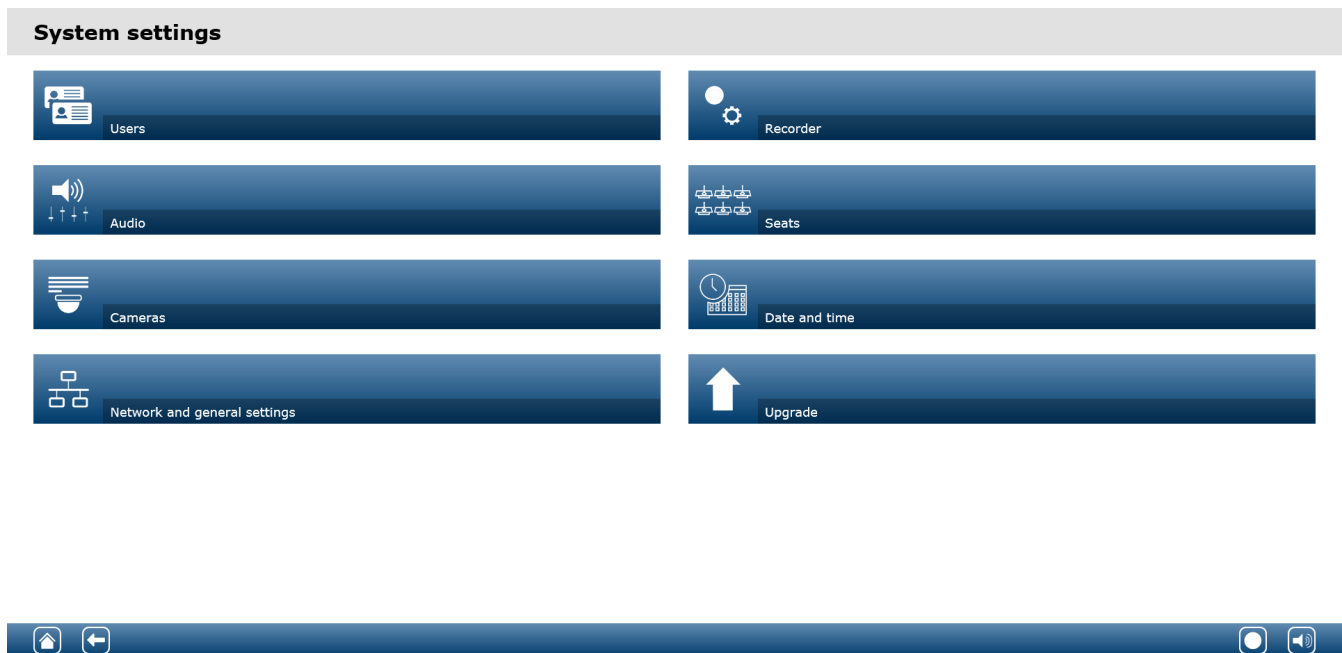


## Järjestelmäasetukset

### Edellytykset:

- **Järjestelmäasetukset**-sivun käyttäminen ja parametrien muuttaminen edellyttää, että sisäänkirjautuneella käyttäjällä on seuraavat käyttöoikeudet: **Määritys** ja/tai **Muokkaa käyttäjiä**.

Voit avata Järjestelmäasetukset-sivun klikkaamalla aloitussivulla **Järjestelmäasetukset**-painiketta.



**Kuva 7.6:** CCSD-CURD-ohjausyksikön järjestelmäasetukset



### Käyttäjät

Avaa Käyttäjäasetukset-sivu klikkaamalla Järjestelmäasetukset-sivulla **Käyttäjät**-painiketta. Tällä sivulla annetaan ja muokataan käyttäjien tietoja ja oikeuksia.

- Voit lisätä käyttäjiä järjestelmään avaamalla **Lisää uusi käyttäjä** -näytön ja napsauttamalla **+**-painiketta.
- Voit vaihtaa käyttäjän nimen valitsemalla käyttäjän (tummanharmaa väri osoittaa valitun käyttäjän) ja käyttämällä sitten muutosten tekemiseen vastakkaisella puolella olevaa paneelia.
- Voit vaihtaa käyttäjän salasanan valitsemalla käyttäjän ja napsauttamalla sitten **Vaihda salasana** -painiketta.
- Voit muuttaa käyttäjän oikeuksia valitsemalla käyttäjän ja napsauttamalla sitten **Käyttäjän oikeudet**-painiketta.
- Voit poistaa käyttäjän valitsemalla käyttäjän ja napsauttamalla sitten roskakoria.

Jokaisen (uuden) käyttäjän kohdalla voit täyttää tai valita:

- Yleiset: Kirjoita **Etunimi**, **Sukunimi**, **Käyttäjätunnus** ja **Salasana** (tämä voi olla myös tyhjä).
- **Käyttäjän oikeudet:** Valitse haluamasi käyttöoikeudet (harmaa väri osoittaa valinnan).
  - **Hallinnoi kokousta:** Näillä käyttöoikeuksilla voidaan hallita keskusteluja, tallentimen sivuja ja äänenvoimakkuuden säätöä. Katso *Keskustelun hallinta, sivu 47* tai *Tallentimen hallinta, sivu 49*.

- **Valmistele kokousta:** Näillä käyttöoikeuksilla voidaan käyttää keskustelun valmistelusivuja. Katso *Keskustelun valmistelu*, sivu 48.
- **Muokkaa käyttäjiä:** Näillä käyttöoikeuksilla voidaan käyttää Käyttäjät-sivua.
- **Määrittely:** Näillä käyttöoikeuksilla voidaan käyttää Järjestelmäasetukset-sivua (lukuunottamatta Käyttäjät-sivua, ellei käyttäjällä ole myös käyttäjien muokkausoikeuksia), Järjestelmän tiedot- ja Kirjaus-sivuja sekä äänenvoimakkuuden säätöä.
- **Valmistele järjestelmä:** Näillä käyttöoikeuksilla voidaan käyttää Virta-sivua.



## Ääni

Avaa Ääniasetukset-sivu klikkaamalla **Ääni**-painiketta:

- **Järjestelmä:**
  - **Pää-ääni:** keskustelulaitteiden ja kuulutuskojeen (äänitulo 1) kaiuttimien äänenvoimakkuuden pääsäädin
  - **LSP:** keskustelulaitteiden kaiutinten äänenvoimakkuuden säätö yksittäin.
  - **PA:** kuulutuskojeen (äänitulo 1) erillinen äänenvoimakkuuden säätö.
- **Linjatulo/-lähtö:** asettaa ohjauksyksikön analogisen äänitulon ja äänilähtöjen 1 ja 2 tasojen herkkyuden.
- **XLR-mikrofoni:** määrittelee ohjauksyksikön äänitulon 1 tilan.
  - Kun tämä on valittuna, mikrofonin signaalitason tulo (XLR) on käytössä.
  - Kun asetus ei ole valittuna, tulon 1 (RCA-liitäntä) äänilinjan tulo on käytössä.
- **Reititysasetukset I/O 2:** määrittelee osan Ohjauksyksikkö tulon 2 ja lähdön 2 äänen reititystilan:
  - **Tallennin:** käytä tallennintilaa ulkoisen tallentimen liittämiseen äänitulon 2 ja äänilähdön 2 kautta.
  - **Puhuja:** julkisessa tilassa on käytössä äänitulo 2 ja äänilähtö 2, ja taso hallitaan itsenäisesti.
  - **Mix-minus:** Mix-minus-tilassa voidaan yhdistää kaksi järjestelmää äänitulon 2 ja äänilähdön 2 kautta.
  - **Väliinkytkentä:** väliinkytkentätilassa äänilähtöä 2 ja äänituloa 2 käytetään molempia ulkoisten äänilaitteiden signaalien lisäämiseen. Esimerkki: Ulkoinen mikseri kytketään äänilähdön 2 ja äänitulon 2 väliin.
- **Linjalähtö:** asettaa ohjauksyksikön analogisen äänitulon ja äänilähtöjen tasojen 3, 4, 5 tai 6 herkkyuden.
- **Yksittäisen mikrofonin lähtö** (vain CCSD-CURD): valitse ohjauksyksikön analogisen äänilähdön 3, 4, 5 tai 6 reititys.
  - Valitse 3, 4, 5 tai 6 ja ota käyttöön haluamasi mikrofonit yksittäisiä tallennuksia varten.
- **Digitaalinen akustisen kierron vaimennus (DAFS):** DAFS-toiminnon asetukset
  - **Ei käytössä:** laittaa DAFS-toiminnon pois päältä.
  - **Luonnollinen:** laittaa DAFS-toiminnon päälle.
  - **Suurin:** asettaa järjestelmän äänenvoimakkuuden enimmäistasolle, jolla akustista kiertoa (vinkumista) ei esiinny.
  - **Huomautus:** Korkeilla äänenvoimakkuustasoilla saattaa esiintyä äänihäiriöitä.
- **Akustisen kierron esto:**
  - **Kaiutin käytössä, kun mikrofoni on päällä:** osallistujan kaiutin on aktiivinen, kun hänen mikrofoninsa on päällä.
  - **Kuulokkeiden vaimennus puhuttaessa:** Valinta vaimentaa keskustelulaitteiden kuulokkeiden äänenvoimakkuuden 18 desibeliin, kun mikrofoni on päällä.



### Kamerat

CCS 1000 D Digitaalinen keskustelujärjestelmä -järjestelmään voidaan kytkeä yhteensä kuusi kameraa.

Avaa Kamera-asetukset-sivu napsauttamalla **Kamerat**-painiketta.

- **Yleiskamera:** Määrittää yleiskamerana käytettävän kameras.
- **SDI-kytkin:** Kirjoita käytettävän HD-SDI-videokytkimen IP-osoite. Älä käytä etunollia. Jos käytät etunollia, CCS 1000 D Digitaalinen keskustelujärjestelmä ei kykene ohjaamaan kytkintä.

#### Esimerkki:

- Oikea IP-osoite: 192.168.10.111
  - Väärä IP-osoite: 192.168.010.111
  - Roskakori: Napsauta roskakorikuvaketta, jos haluat poistaa valitun kameras.
  - **Kameran asetukset** -yleiskatsaus: tässä on yleiskatsaus kaikista kytketyistä kameroista. Yleisnäkymässä näkyvät: **Kameran nimi**, **URL**, **Sarjanumero**, **Käyttäjänimi**, **Salasana**, **Protokolla** ja mihin videokytkimen **Tulo** kamera on kytketty.
  - Kameran **Sarjanumero** käytetään linkkinä kameras määrittysten verkkosivuille.
- Huomautus:** Mahdollista vain, jos tietokone tai tablet-laite on yhdistetty järjestelmään Ethernet-liitännän kautta.



### Huomautus!

Varmista, että Bosch ONVIF -kameras laiteohjelmisto on versio 5.80 tai uudempi.

### ONVIF-kamerat

ONVIF-kamerat tunnistetaan automaattisesti, mutta silti vaaditaan seuraavat:

1. Anna käyttäjänimi ja salasana, jos kameras on määritetty käyttäjänimi ja salasana.
2. Valitse kytkimen tulo, johon kamera on kytketty.

### Panasonic- ja Sony-kamerat

Järjestelmä tukee Sonyn IP-kameras CGI-komennoilla 300/360-sarjassa ja Panasonicin IP-kameras CGI-protokollalla (HD Integrated Camera Interface Specifications -määrittöksen version 1.06 mukainen tuki).

Panasonic- ja Sony-kameras ei tunnisteta automaattisesti. Käyttäjältä vaaditaan:

1. Lisää kamera manuaalisesti käyttäen +-painiketta.
2. Syötä kameras URL-osoite muodossa http:// (salaamaton yhteys) tai https:// (salattu yhteys).
3. Anna kameras käyttäjänimi ja salasana.
4. Valitse **Protokolla**-kenttään Sony (Sony-kamerat) tai Panasonic (Panasonic-kamerat).
5. Valitse kytkimen tulo, johon kamera on kytketty.

Siihen asti, kunnes kamera on yhdistetty oikein, **Kameran nimi** -kentän vieressä näkyy roskakorin kuvake, jota käyttämällä kameras voi poistaa.

Kun kamera on yhdistetty (**URL**-, **Käyttäjänimi**, **Salasana**- ja **Protokolla**-kentät ovat oikein), voit hakea tiettyä kameras käyttäen **Sarjanumero**-kentän linkkiä.

**Huomautus:** Vain irti oleva kamera voidaan poistaa.



### Huomautus!

**Kameran nimi**-kentän avulla voit määrittää kameras loogisen nimen, esim. takana oikealla oleva kamera.



### Verkko- ja yleiset asetukset

Avaa verkon asetusten ja yleisten asetusten sivu klikkaamalla **Verkko- ja yleiset asetukset** -painiketta. Täällä näytetään verkon asetuksen ja yleiset asetukset ja voidaan tehdä määrittämyksiä.

Anna/muuta verkon asetuksia klikkaamalla **Muuta verkkoasetuksia** -painiketta.

- **Verkkoasetukset:**
  - **Isäntänimi:** Oletusisäntänimi on CCS1000D.  
Huomautus: Kun muutetaan isäntänimeä tai aktivoidaan tai inaktivoidaan selainkäyttöliittymän kiinteää IP-osoitetta (katso alla), tietokone saattaa menettää yhteyden ohjausyksikköön. Jos näin käy, sulje selainkäyttöliittymä ja avaa se uudelleen.
- **Langallinen yhteys:**
  - **Kiinteä IP:** valitse tämä ruutu, jos haluat käyttää kiinteää IP-osoitetta. Alla olevien kenttien väri muuttuu harmaasta valkoiseksi sitä mukaa, kun ne aktivoidaan.
  - **IP-osoite:** anna kelvollinen IP-osoite.
  - **Aliverkon peite:** anna kelvollinen aliverkon peite.
  - **Oletusyhdyksikäytävä:** anna kelvollinen oletusyhdyksikäytävä.
- **Yleiset asetukset:**
  - **Sammuta järjestelmä automaattisesti, kun sitä ei käytetä** (energiansäästötila):  
Kun tämä on valittuna, ohjausyksikkö sammutetaan automaattisesti, kun sitä ei ole käytetty kahteen tuntiin. Odotusluettelo ja puhujaluettelo tallennetaan automaattisesti ja ne ovat taas käytettävissä, kun järjestelmään tulee virta.  
Huomautus: Tämä ominaisuus ei koske Ääni-tilaa.
  - **Tehdasasetukset:** Tällä painikkeella voit palauttaa järjestelmän kaikki asetukset tehdasasetuksiin ja -arvoihin.



### Huomautus!

Kun järjestelmä nollataan tehdasasetuksiin, järjestelmään päivitetyn ohjelmiston uusien versio säilytetään.



### Tallennin (vain CCSD-CURD)

Avaa Tallentimen asetukset -sivu napsauttamalla **Tallennin**-painiketta.

Tallentimella on seuraavat asetukset:

- **Lähde:** tallennettavan äänilähteen valinta
  - **Vain puhujat:** Tallennetaan julkinen keskustelu.
  - **Puhujat ja lähtö 3, 4, 5, 6:** Julkinen keskustelu ja valittu äänilähtösignaali (3-6) sekoitetaan ja tallennetaan.
- **Bittinopeus:** Valitaan tallennettavan äänen laatu (64–256 kt/s).
- **Keskeytä tallennus automaattisesti, kun kaikki mikrofonit ovat suljettuina:** Tallennus keskeytetään, kun yksikään mikrofoni ei ole aktiivinen.



### Paikat

Avaa Paikka-asetukset-sivu klikkaamalla **Paikat**-painiketta.

Tässä voidaan määrittää keskustelulaitteiden paikka-asetukset.

- **Paikkojen yleisnäkymä:**

- **(x-y):** **x** = tällä hetkellä järjestelmään liitettyjen ja alustettujen keskustelulaitteiden määrä. **y** = järjestelmään kytkettynä olleiden keskustelulaitteiden kokonaismäärä. Klikkaa jotakin sivun vasemmassa reunassa olevista neliöistä löytääksesi tietyn keskustelulaitteen kokoustilasta. Kun valintaruudussa on merkki, kyseisen mikrofonin valorengas palaa punaisena ja mikrofonipainikkeen yläpuolinen LED-merkkivalo vilkkuu.  
**Huomautus:** Tämä on mahdollista vain silloin, kun sivun vasemmassa alakulmassa oleva **Valintatila** -valintaruutu on valittuna.
- **Paikan nimi:** napsauta **Paikan nimi** -valintaikkunaa ja anna paikalle nimi tai muuta sen nimeä tarpeen mukaan.
- **Tila:** Tila-sarakkeen asetuksia voidaan käyttää yksittäisen paikan/keskustelulaitteen toiminnon vaihtamiseen. Keskustelulaite voidaan määrittellä keskeytysmikrofoniksi, jolla voidaan aina puhua julkisesti avointen mikrofonien lukumäärästä riippumatta. Keskeytysmikrofoni eroaa puheenjohtajan mikrofonista vain prioriteetin suhteen. Keskeytysmikrofonia käyttävää osallistujaa ei lisätä pyyntöluetteloon. Tyypillisesti keskeytysmikrofoni sijoitetaan puhujakorokkeelle vierailuvia puhujia varten. Yhteensä 25 keskustelulaitetta voidaan määrittellä puheenjohtajan laitteiksi tai keskeytysmikrofoneiksi. Esimerkki: 22 puheenjohtajan laitetta + 3 keskeytysmikrofonia = 25 laitetta  
**Normaali:** keskustelulaite toimii osallistujan laitteena.  
**Painike:** keskustelulaite toimii keskeytysmikrofonina. Mikrofonin laitetaan päälle painamalla painiketta ja vapauttamalla se ja sammutetaan tekemällä sama uudelleen.  
**PTT** (puhepainiketila): keskustelulaite toimii keskeytysmikrofonina. Mikrofonin on päällä niin kauan kuin puhuja pitää mikrofonin pyyntöpainiketta painettuna.  
**Huomautus:** Jotta keskeytysmikrofoniaasetusta voidaan käyttää, keskustelulaitteen pohjassa olevan liukukytkimen on oltava osallistuja-asennossa. Katso *Keskustelulaitteen määrittelyjen tekeminen, sivu 39.*
- **Kamera:** Paikkaan yhdistetyn kameran nimi.
- **Esiasetus:** Kameran esiasennon asetusnumero, joka on liitetty kyseiseen paikkaan.
- **Valintatila** (keskustelulaitteiden valinta): Kun tämä on valittuna, keskustelulaite voidaan paikantaa valitsemalla paikka luettelosta tai painamalla keskustelulaitteen mikrofonin pyyntöpainiketta. Keskustelulaitteen LED-valot syttyvät.
  - Kun valintatila on aktiivisena, keskustelulaitteita ei voida käyttää keskusteluun. Ne voidaan kuitenkin valita/paikantaa.
- **Poista alustus**-painike: Kun painiketta klikataan, se tyhjentää valitun keskustelulaitteen osoitteen/tilauksen.
  - Mikrofonin LED-merkkivalo on punainen.
  - Painikkeen LED-merkkivalo on monivärinen (sekoitus punaista, vihreää ja valkoista).
  - Alusta keskustelulaite osiossa *Keskustelulaitteiden alustaminen, sivu 39* kuvatulla tavalla.
- **Poista irtikytetyt paikat** -painike: Tämä poistaa tilatut paikat paikkojen yleiskuvasta.



### Päivämäärä ja aika (vain CCSD-CURD)

Avaa päivämäärä- ja aika-asetusten sivu klikkaamalla **Päivämäärä ja aika** -painiketta.

Klikkaa **Muuta päivämäärän ja ajan asetuksia** -painiketta ja tee seuraavat valinnat:

- **Aika:** Valitse paikallinen kellonaika.
- **Päivämäärä:** Valitse oikea päivämäärä.



## Päivitys



### Huomautus!

**Päivitys** ei ole käytettävissä tableteissa.

- **Valinta:** Käytetään tuotteiden (rivien) valintaan ja valintojen poistamiseen **Päivitys**-sivulla.
- **Laitteen nimi:** päivitettävän laitteen nimi
- **Tyyppi:** päivitettävän tuotteen tyyppi
- **Versio:** ohjelmistoversio, joka tuotteeseen päivitetään
- **Tila:** ohjelmistopäivityksen tila (**Valmiustila, Ohjelmoi, Käynnistyy uudelleen, Valmis** tai **Epäonnistui** uudelleenkäynnistytyn jälkeen). Jos päivitetty tiedosto on viallinen tai tuntematon, näyttöön tulee virheilmoitus.
- **Edistyminen:** edistymispalkit, jotka osoittavat ohjelmistopäivityksen tilan
- **Aloita**-painike: aloittaa ohjelmistopäivityksen

Avaa ohjelmiston päivityssivu klikkaamalla **Päivitys**-painiketta.

**Päivitys**-sivua käytetään ohjauksikon ohjelmiston päivittämiseen/ylläpitoon:

1. Lataa päivitysohjelmistotiedosto tuotteeseen liittyvältä sivulta sivustolta <https://licensing.boschsecurity.com/software>.
2. Klikkaa päivityssivulla valittavan ohjelmistotiedoston ruutua.
3. Jos valitsit oikean laiteohjelmistotiedoston, ohjauksikkö valitaan automaattisesti.
4. Aloita latausprosessi klikkaamalla aloituspainiketta:
  - Edistymispalkit tulevat näkyviin.
  - Latauksen tila näytetään Tila-sarakkeessa. Jos päivitetty tiedosto on viallinen tai tuntematon, näyttöön tulee virheilmoitus.
  - Ohjelmistojen versiot (numerot) näkyvät Versio-sarakkeessa. Ladatun ohjelmiston versio näkyy vain, jos päivitys onnistui.
5. Poistu päivityssivulta, kun latausprosessi on suoritettu (Valmis-tila).
6. Tyhjennä selaimen välimuisti (historia), jotta uusi toiminnallisuus näytetään selaimessa.

### Viitata johonkin

- *Keskustelulaitteen määrittelysten tekeminen, sivu 39*
- *Keskustelun hallinta, sivu 47*
- *Tallentimen hallinta, sivu 49*
- *Keskustelulaitteiden alustaminen, sivu 39*
- *Keskustelun valmistelu, sivu 48*

### 7.5.7



#### Virta

##### Edellytykset:

- Sisäänkirjautuneella käyttäjällä on oltava **Valmistele järjestelmä** -oikeus.

Avaa Virta-ponnahdusikkuna klikkaamalla etusivun **Virta**-painiketta.

- **Päällä:** Tämä aktivoi ohjausyksikön. Muutaman sekunnin kuluttua järjestelmä on käyttövalmis.
- **Valmiustila:** asettaa ohjausyksikön valmiustilaan ja sammuttaa keskustelulaitteet:
  - Keskustelulaitteiden kaikki LED-valot sammuvat.
  - Etupaneelin vihreä LED-valo palaa ja keskustelulaitteiden äänenvoimakkuusmerkkivalo vilkkuu hitaasti sen merkiksi, että ohjausyksikkö on valmiustilassa. Kaikki muut LED-valot ovat pois päältä.
  - Odotusluettelo ja puhujaluettelo tyhjenetään.
  - Tallennus pysäytetään, jos se on aktiivisena.
- **Peruuta:** sulkee Virta-ponnahdusikkunan.

### 7.5.8



#### Kirjaus

##### Edellytykset:

- Sisäänkirjautuneella käyttäjällä on oltava oikeus: **Määrittäminen**.

Avaa Kirjaus-sivu klikkaamalla etusivun **Kirjaus**-painiketta.

Kirjausta käytetään järjestelmän tapahtumien, kuten päivämäärän, ajan ja tapahtumien (virheiden) automaattiseen tallentamiseen.

- Tyhjennä kirjausnäkyvä Tyhjennä näkyvä -painikkeella. Kirjattuja tapahtumia ei poisteta, vaan ne näytetään, kun Kirjaus-sivu avataan uudelleen. Vaikka kirjausnäkyvä tyhjenetään, kirjatut tapahtumat voidaan kuitenkin viedä tiedostoon.
- Käytä Vie-painiketta tallentaaksesi tapahtumakirjausten yleiskatsaustiedoston (**.txt-muodossa**) tabletin/tietokoneen kovalevyille.

### 7.5.9



#### Järjestelmätiedot

##### Edellytykset:

- Sisäänkirjautuneella käyttäjällä on oltava oikeus: **Määrittäminen**.

Voit avata Järjestelmän tiedot -sivun klikkaamalla aloitussivulla **Järjestelmätiedot** -painiketta. Seuraavat tiedot tulevat näkyviin:

- laitetyyppi
- isäntänimi
- Ethernetin MAC-osoite
- Ethernetin IP-osoite
- Ethernet-aliverkon peite
- Ethernetin oletusyhdyskäytävä
- Versio
- API
- Linkki avoimen lähdekoodin ohjelmiston lisenssiehtojen lataamiseen

**Järjestelmätiedot** -sivu on tarkoitettu teknikoiden käyttöön.

### 7.5.10



#### Kirjaudu ulos

Kirjaudu ulos keskustelusuovelluksesta klikkaamalla etusivun **Kirjaudu ulos**-painiketta.

Sisäänkirjautumissivu avautuu.



## 7.6 RESTful-sovellusliittymä

CCS 1000 D Digitaalinen keskustelujärjestelmä -järjestelmässä on RESTful-sovellusliittymä, jossa on seuraavat toiminnot:

**Huomautus:** RESTful-sovellusliittymä käyttää tietojen käsittelyyn HTTP-pyyntöjä GET, PUT, POST ja DELETE.

### Puhujat

Tällä toiminnolla voidaan hallita puhujien mikrofoneja. Lisäksi voidaan hakea luettelo kaikista aktiivisista puhujista. Puhujia voidaan lisätä puhujaluetteloon ja poistaa siitä. Tätä toimintoa voivat käyttää esimerkiksi seuraavat sovellukset:

- kolmannen osapuolen PTZ-kamerajärjestelmät
- mikrofonitietoja edellyttävät webcast- ja tallenninratkaisut
- mikrofonien hallinnan synoptiset asettelut.

### Odotusluettelo

Tällä toiminnolla voidaan hallita odotusluetteloa. Sillä voidaan hakea luettelo kaikista vuoroaan odottavista puhujista. Puhujia voidaan lisätä odotusluetteloon ja poistaa siitä.

Tätä toimintoa voivat käyttää esimerkiksi seuraavat sovellukset:

- kolmannen osapuolen PTZ-kamerajärjestelmät
- mikrofonitietoja edellyttävät webcast- ja tallenninratkaisut
- synoptiset asettelut mikrofonien käyttöönottoa ja käytöstä poistoa varten.

### Järjestelmä

Tällä toiminnolla voidaan

- asettaa järjestelmä valmiustilaan
- palauttaa järjestelmä valmiustilasta.

### Paikat

Tällä toiminnolla voidaan hakea ja asettaa yksittäisen laitteen mikrofonin herkkyys.

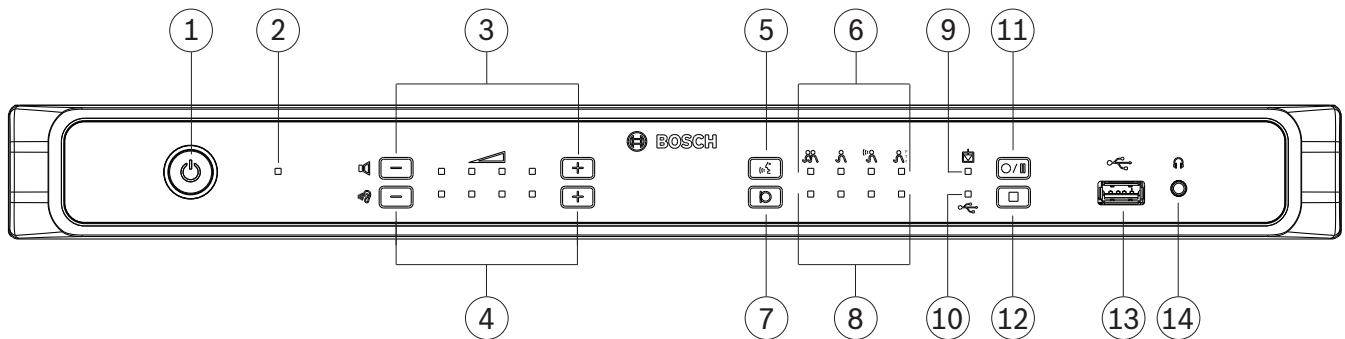
Herkkyysalue on -6--+9dB.

Lisätietoa sovellusliittymästä saat sen ohjekirjasta, jonka voit ladata osoitteesta <https://licensing.boschsecurity.com/software>.

## 8 Käyttö

Tässä osiossa kerrotaan CCS 1000 D Digitaalinen keskustelujärjestelmä -järjestelmän käyttämisestä.

### 8.1 Keskustelun tallentaminen ja toistaminen



Kuva 8.1: CCS-D-CURD

Sisäinen tallennin tallentaa keskustelut MP3-muodossa. Tallenteet tallennetaan sisäiseen muistiin tai järjestelmään kytketylle sopivalle USB-muistitikulle. Lisätietoja *USB-muistitikuista* on osiossa *Lisäkomponentit, sivu 15*.

USB-muistitikun koko kapasiteettia ei voida käyttää tallennuksen aikana, koska

- usean laitteen USB-muistitikkuja tuetaan, mutta vain yhtä USB-muistitikun sisäistä muistilaitetta käytetään
- usean osion USB-laitteita tuetaan, mutta vain ensimmäistä osiota käytetään.

USB-muistitikun muistin koko ja tallennusasetukset määrittävät tallennuksen kokonaiskeston. Sisäiseen muistiin voidaan tallentaa jopa 8 tuntia keskusteluja pienimmällä bittinopeudella. Yleiskatsaus mahdollisiin tallennusaikoihin eri bittinopeuksilla on osiossa *Tekniset tiedot, sivu 69*.

Tallennukseen käytettävä muisti (sisäinen/USB) ja sitä vastaava LED-merkkivalo valitaan automaattisesti, kun USB-muistitikku kytketään ohjausyksikön etuosan USB-liittimeen ja irrotetaan siitä.

#### Tallennusvaihtoehdot

Kun tallennus aloitetaan, MP3-tallennin luo MP3-tiedoston automaattisesti. Tiedoston nimeksi tulee sen hetkinen päivämäärä ja kellonaika.

USB-muistitikulle tallennettujen tallenteiden tiedostonimi on muotoa "USB:yyymdd-hhmmss-Floor.mp3".

- Jos tallennusasetuksiin on lähteeksi asetettu "Julkinen" ja lähdeksi x (x = 3, 4, 5 tai 6), tallennetaan myös toinen tallennustiedosto samalla aikaleimalla: "USB:yyymdd-hhmmss-Outputx.mp3".
- Jos tallennus tehdään sisäiseen muistiin, tiedostonimi alkaa kirjaimilla "IM", ei "USB".

Tallennettujen tiedostojen oletusenimmäiskesto on 60 minuuttia. 60 minuutin jälkeen tiedosto suljetaan automaattisesti ja uusi tiedosto luodaan. Tätä prosessia toistetaan niin kauan kuin tallennus on aktiivinen tai siihen saakka, että sisäinen muisti tai USB-muistitikku tulee täyteen.

Jos haluat tallentaa keskustelun yhteen tiedostoon, ohjausyksikön sisäiselle flash-muistille tulee antaa "no-file-split"-komento. Toimi seuraavasti:

1. Liitä ohjausyksikköön tietokone ohjausyksikön takaosan micro USB -liittimen kautta.
2. Luo ohjausyksikön levyille txt-tiedosto ja anna sen nimeksi "no-file-split".
3. Poista tiedostonimestä tunniste ".txt".

Kun haluat rajoittaa tallenteiden kokonaiskeston 60 minuuttiin, poista "no-file-split"-tiedosto.

### Tallentaminen



#### Huomautus!

Ulkoisille tallenteille suositellaan USB-muistitikkuja. Tarvittaessa ohjauksyksikön RCA-liittimeen (Audio Out (2)) voidaan kytkeä ulkoinen tallennin.



#### Huomautus!

Tee USB-muistitikun tiedostoista varmuuskopio, ennen kuin kytket tikun ohjauksyksikköön.

1. Kytke USB-muistitikku ohjauksyksikön etuosan USB-liittimeen (**13**). USB-tallennuksen LED-merkkivalo (**10**) syttyy vihreänä sen merkiksi, että tikku on havaittu ja tallennus voi alkaa.
2. Aloita tallennus painamalla tallennuksen aloitus-/keskeytyspainiketta (**11**). LED-merkkivalo muuttuu punaiseksi sen merkiksi, että tallennus on käynnissä.
  - Keskeytä tallennus painamalla aloitus-/keskeytyspainiketta uudelleen. LED-merkkivalo vilkkuu punaisena sen merkiksi, että tallennus on väliaikaisesti keskeytetty.
  - Jatka tallennusta painamalla aloitus-/keskeytyspainiketta uudelleen. LED-merkkivalo muuttuu punaiseksi sen merkiksi, että tallennus on käynnissä.
  - Lopeta tallentaminen painamalla Lopeta tallennus -painiketta (**12**). LED-merkkivalo muuttuu vihreäksi sen merkiksi, että tallennus on päättynyt.

Tallennus päättyy automaattisesti seuraavissa tilanteissa:

- Sisäinen tallennus on käynnissä ja ohjauksyksikön etuosan USB-liittimeen (**13**) kytketään USB-muistitikku.
- Ulkoinen tallennus on käynnissä ja USB-muistitikku irrotetaan ohjauksyksiköstä. Irrota USB-muistitikku ainoastaan silloin, kun tallennuksen vihreä LED-merkkivalo on päällä.
- Sisäinen muisti tulee täyteen, kun sisäisen tallennus on käynnissä.
- USB-muistitikku tulee täyteen, kun tallennus USB-muistitikulle on käynnissä.

#### Tallenteen toistaminen

Tallenne voidaan toistaa seuraavilla tavoilla:

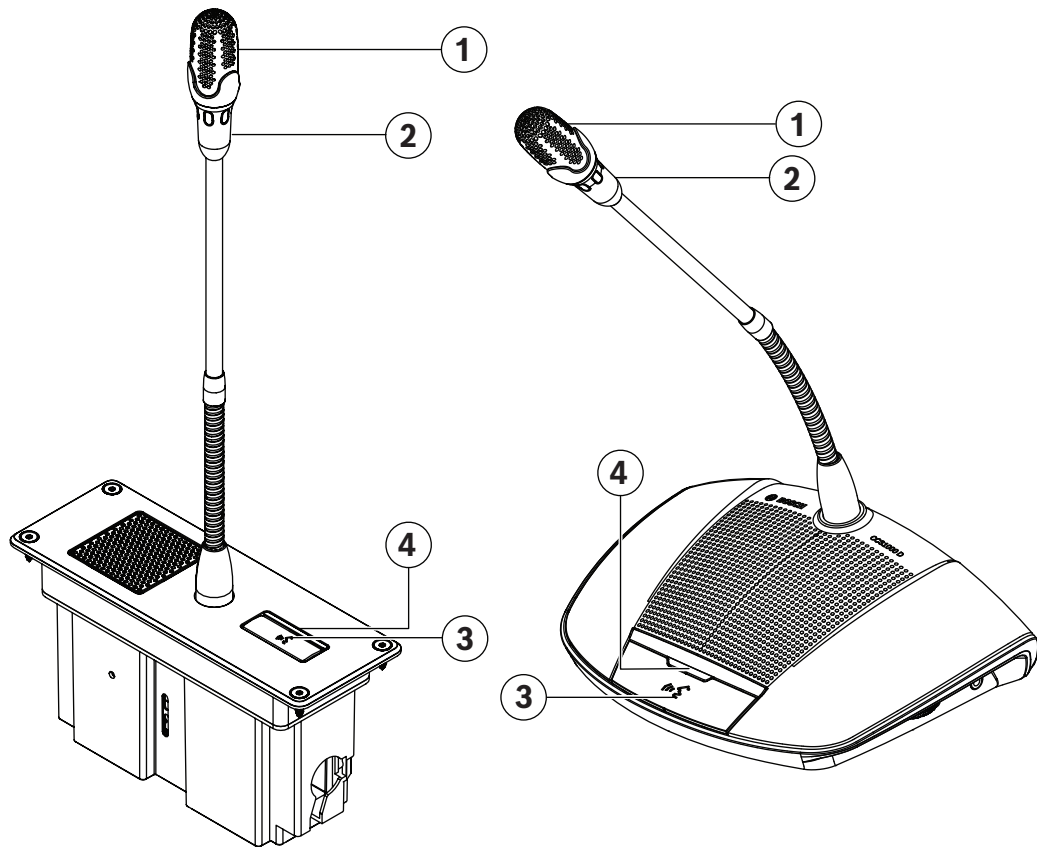
- Kytke ohjauksyksikön Ethernet-liittimeen tabletti tai tietokone ja käytä selainkäyttöliittymää toistettavan tallenteen valintaan. Katso *Selainkäyttöliittymä, sivu 41*.
- Irrota USB-muistitikku ja siirrä MP3-tiedosto(t) tietokoneelle.
- Lataa MP3-tiedosto(t) ohjauksyksikön sisäisestä muistista tietokoneelle ohjauksyksikön takaosan micro USB -liittimen kautta.



#### Huomautus!

Tallennus ei ole mahdollista, jos ohjauksyksikkö on liitetty tietokoneeseen micro USB -liittimen kautta.

## 8.2 Mikrofonipainikkeen käyttäminen



**Kuva 8.2:** Laite, jossa on osallistujan painike

Käytä laitteen mikrofonipainiketta (3) mikrofonin (1) aktivoimiseen ja sammuttamiseen tarpeen mukaan. Mikrofonipainikkeen yläpuolinen LED-merkkivalo (4) ja mikrofonin päässä oleva valorengas (2) ilmoittavat laitteen tilan. Seuraavat värikoodit ovat käytössä:

### Valkoinen (puheenvuoron ilmaisin)

Tämä ilmaisin sijaitsee ainoastaan mikrofonipainikkeen yläpuolella, ei valorenkaassa.

- Voit aktivoida mikrofonin painamalla mikrofonipainiketta.
- Puheenvuoropyyntöäsi ei lisätä odotusluetteloon.

### Vihreä

- Puheenvuoropyyntösi on lisätty odotusluetteloon.
- Odotusluetteloa voidaan katsella ja hallita selainkäyttöliittymässä.

### Vihreä, vilkkuu

- Puheenvuoropyyntösi on odotusluettelossa ensimmäisenä.
- Saat puheenvuoron, kunhan aktiivinen puhuja sammuttaa mikrofoninsa painikkeesta.

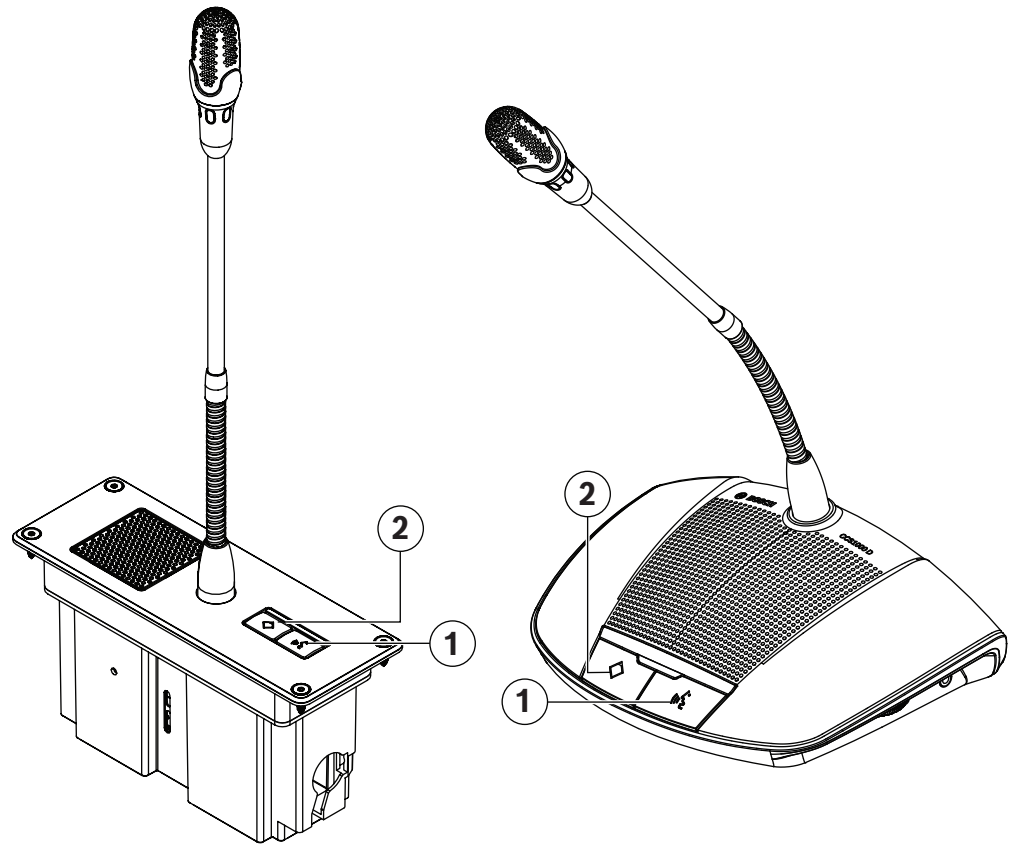
### Punainen

- Mikrofonisi on aktiivinen ja sinulla on puheenvuoro.

### Kaikki LED-valot pois päältä

- Laite on pois päältä.

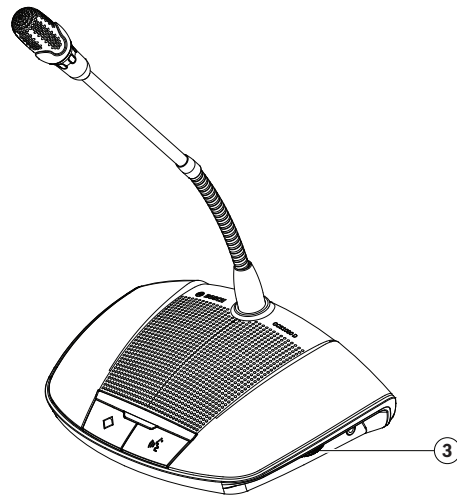
## 8.3 Prioriteettipainikkeen käyttö



**Kuva 8.3:** Laite, jossa on puheenjohtajan painike

Jos laite on määritelty puheenjohtajan laitteeksi, kaikkien osallistujien mikrofonit voidaan ohittaa painamalla prioriteettipainiketta (1) ja pitämällä sitä painettuna. Samaan aikaan kuuluu äänimerkki (jos se on otettu käyttöön selainkäyttöliittymässä, katso osio *Selainkäyttöliittymä, sivu 41*). Puheenjohtajan mikrofonin painiketta (2) käytetään mikrofonin aktivointiin ja sammuttamiseen tarpeen mukaan.

## 8.4 Kuulokkeiden äänivoimakkuuden säätäminen



**Kuva 8.4:** Laite, jossa on puheenjohtajan painike

Laitteen sivulla olevalla säätöpyörällä (3) voidaan säätää laitteeseen kytkettyjen kuulokkeiden äänivoimakkuutta.

## 9 Vianmääritys

Käytä seuraava Vianetsintä-taulukkoa CCS 1000 D Digitaalinen keskustelujärjestelmä -järjestelmän vianetsintään.

### 9.1 Vianmääritystaulukko

Ongelma	Mahdollinen syy	Mahdollinen ratkaisu
Minkään keskustelulaitteen kaiuttimista ei kuulu ääntä.	Kaiuttimien äänenvoimakkuus on liian alhainen.	Nosta kaikkien keskustelulaitteiden äänenvoimakkuutta keskitetysti ohjausyksikön tai verkkoselainkäyttöliittymän äänenvoimakkuuden säätöpainikkeella.
Jonkin keskustelulaitteen kaiuttimesta ei kuulu ääntä.	Keskustelulaitteeseen on kytketty kuulokkeet.	Irrota kuulokkeet.
Keskustelulaitteen ääni on vaimea tai vääristynyt.	Yksi tai useampi runkolinja on ylikuormittunut.	Vähennä runkolinjojen kuormitusta: <ul style="list-style-type: none"> <li>– vähennä keskustelulaitteiden määrää tai</li> <li>– lyhennä jatkokaapeleita.</li> </ul>
Ääni keskeytyy lyhyeksi ajaksi kesken kokouksen/keskustelun.	<ul style="list-style-type: none"> <li>– Tallentimen asetuksia muutettiin kokouksen/keskustelun aikana.</li> <li>– Yksittäisen mikrofonin lähtöjä muutettiin kokouksen/keskustelun aikana.</li> </ul>	Älä muuta asetuksia kokouksen/keskustelun aikana.
Mikrofoni ei vastaa.	Yksi tai useampi runkolinja on ylikuormittunut.	Vähennä runkolinjojen kuormitusta: <ul style="list-style-type: none"> <li>– Vähennä keskustelulaitteiden määrää tai</li> <li>– lyhennä jatkokaapeleita.</li> </ul>
Keskustelulaitteista tulee akustista kiertoa.	Kaiuttimen ja mikrofonin välillä on akustinen reitti.	<ul style="list-style-type: none"> <li>– Pienennä kaikkien keskustelulaitteiden äänenvoimakkuutta keskitetysti ohjausyksikön äänenvoimakkuuden säädöllä.</li> <li>– Pienennä ohjausyksikön kaiuttimen äänenvoimakkuutta.</li> </ul>

Ongelma	Mahdollinen syy	Mahdollinen ratkaisu
		<ul style="list-style-type: none"> <li>– Sijoita keskustelulaitteet ja/tai ohjausyksikkö kauemmaksi toisistaan.</li> <li>– Sijoita kuulokkeet ja keskustelulaitteen mikrofoni kauemmaksi toisistaan. Irrota kuulokkeet, kun en eivät ole käytössä.</li> <li>– Varmista, että Ääniasetukset-sivulla on valittuina kohdat Digitaalinen akustisen kierron vaimennus (Luonnollinen tai Suurin) ja Kuulokkeiden äänenvoimakkuuden vaimennus puhuttaessa. Kaiutin on käytössä, kun mikrofoni on käytössä - kohta tulee olla valittuna.</li> <li>– Älä ole liian lähellä mikrofoniin kupua puhuessasi.</li> <li>– Älä pidä mikrofoniin kupua kädessäsi äläkä peitä sitä.</li> </ul>
Mikrofonipainikkeen yläpuolinen LED-merkkivalo ei toimi oikein.	Väärä mikrofonitila on valittuna.	Tarkista mikrofonitila ja muuta sitä tarpeen mukaan.
	Keskustelulaitteen pohjassa oleva määrittelykytkin on asetettu väärin.	Aseta määrittelykytkin joko osallistujan tai puheenjohtajan asentoon. Katso <i>Keskustelulaite, sivu 38</i> . Määrittelytila voidaan asettaa selainkäyttöliittymän <b>Paikat</b> -sivulta.
CCSD-CURD-ohjausyksikön kaiuttimesta ei kuulu ääntä.	Kaiuttimien äänenvoimakkuus on liian alhainen.	Nosta kaiuttimen äänenvoimakkuutta ohjausyksikön tai verkkoselainkäyttöliittymän äänenvoimakkuuden säätöpainikkeella.
	Ohjausyksikköön on kytketty kuulokkeet.	Irrota kuulokkeet.



Ongelma	Mahdollinen syy	Mahdollinen ratkaisu
Tallentaminen sisäiseen muistiin ei onnistu.	Sisäinen muisti on täynnä tai järjestelmään on kytketty USB-muistitikku.	<ul style="list-style-type: none"> <li>– Tarkista sisäisen tallennuksen LED-merkkivalo: punaisena ja vihreänä vilkkuva valo tarkoittaa, että sisäinen muisti on täynnä.</li> <li>– Liitä USB-kaapeli ohjausyksikön takaosan micro USB -liittimeen ja siirrä tiedostot tietokoneelle, jos se on tarpeen.</li> <li>– Poista tallenteet.</li> </ul>
Tallenteiden näyttö ja ohjaus hidastuvat.	Kun ladataan tallennettuja tallenteita paljon, <b>Tallentimen hallinta</b> -sivu latautuu tavallista hitaammin, koska kaikki näitä tallenteita koskevat tiedot pitää ladata.	Poista päällekkäiset tallenteet, niin <b>Tallentimen hallinta</b> -sivu latautuu nopeammin.
Tallentaminen USB-muistitikulle ei onnistu.	USB-muistitikku ei ole kunnolla kiinni ohjausyksikössä.	<ul style="list-style-type: none"> <li>– Varmista, että USB-muistitikku on kunnolla painettu kiinni.</li> <li>– Tarkista, että USB-tallennuksen LED-merkkivalo on vihreä: se osoittaa, että USB-muistitikku on valittuna ja että ohjausyksikkö on valmis tallennukseen.</li> </ul>
	USB-muistitikku on väärää tyyppiä tai se on väärin alustettu.	Varmista, että USB-muistitikku on oikeaa tyyppiä ja oikein alustettu. Katso lisätietoja USB-muistitikusta osiosta <i>Lisäkomponentit, sivu 15.</i>
	USB-muistitikku on liian suuri.	Älä käytä USB-muistitikkoa, joka on suurempi kuin 128 Gt.
	USB-muistitikku on täynnä.	<ul style="list-style-type: none"> <li>– Tarkista sisäisen tallennuksen LED-merkkivalo: punaisena ja vihreänä vilkkuva valo tarkoittaa, että sisäinen muisti on täynnä.</li> </ul>

Ongelma	Mahdollinen syy	Mahdollinen ratkaisu
		<ul style="list-style-type: none"> <li>– Kytke USB-muistitikku tietokoneeseen ja siirrä tiedostot kovalevylle, jos se on tarpeen.</li> </ul>
	USB-muistitikku on viallinen.	<ul style="list-style-type: none"> <li>– Tarkista, että USB-muistitikku voidaan lukea ja että sille voidaan kirjoittaa.</li> <li>– <b>Huomautus:</b> Jos ohjausyksikkö ei havaitse USB-muistitikku, se tallentaa tiedostot automaattisesti sisäiseen muistiin.</li> <li>– Vaihda (viallinen) USB-muistitikku uuteen.</li> </ul>
Selain ei toimi hyvin.	Samaan selaimeen on kirjautunut useita käyttäjiä.	<p>Varmista, että selaimeen on kirjautunut vain yksi käyttäjä. Jos useilla käyttäjillä on tarve kirjautua sisään samanaikaisesti,</p> <ul style="list-style-type: none"> <li>– käytä eri selaintyyppiä kullekin käyttäjälle tai</li> <li>– kirjaudu sisään eri laitteella (tabletilta tai tietokoneella).</li> </ul>
Tabletti tai tietokone menettää yhteyden ohjausyksikköön.	<ul style="list-style-type: none"> <li>– Kiinteän IP-osoitteen aktivointi tai käytöstä poisto selainkäyttöliittymässä</li> <li>– Isäntänimen vaihtaminen</li> </ul>	Sulje selainkäyttöliittymä ja avaa se uudelleen.
Osa järjestelmästä ei toimi oikein.	Järjestelmän kaapelointi on katkennut.	<ul style="list-style-type: none"> <li>– Tarkista kaikki keskustelulaitteiden ja ohjausyksikön väliset runkoliitännät.</li> <li>– Tarkista lisälaitteiden liitännät.</li> </ul>
Sisäinen SDI-videokytkin ei vaihda tuloja.	Kytkimen asetukset ovat väärät.	<p>Palauta kytkin tehdasasetuksiin. Aseta sitten TCP-yhteyden porttinumero.</p> <ul style="list-style-type: none"> <li>– Aseta Kramer MV-6 -kytkimen TCP-yhteyden porttinumeroksi 5000.</li> </ul>

<b>Ongelma</b>	<b>Mahdollinen syy</b>	<b>Mahdollinen ratkaisu</b>
		– Aseta tvOne CORIOmatrix - kytkimen TCP-yhteyden porttinumeroksi 10001.

## 10 Kunnossapito

CCS 1000 D Digitaalinen keskustelujärjestelmä ei juurikaan vaadi kunnossapitoa tai ylläpitoa. Varmista järjestelmän ongelmaton toiminta tarkistamalla ja puhdistamalla sen osat säännöllisesti.

### 10.1 Puhdistus

**Varoitus!**

Älä käytä järjestelmän osien puhdistukseen alkoholia, ammoniakkaa tai öljyliuottimia.

1. Irrota keskustelulaitteet järjestelmän kaapeloinnista.
2. Käytä keskustelulaitteiden puhdistukseen pehmeää liinaa, joka on kostutettu kevyesti laimeaan puhdistusaineliuokseen.
3. Odota, kunnes keskustelulaitteet ovat täysin kuivuneet, ennen kuin kytket ne järjestelmän kaapelointiin.
4. Puhdista ohjauksyksikkö ja valinnainen laajennusyksikkö pehmeällä liinalla tarpeen mukaan.

### 10.2 Osien tarkistaminen

1. Tarkista kaikki CCS 1000 D Digitaalinen keskustelujärjestelmä -järjestelmän osat kulumisen ja vaurioiden varalta.  
Voit tilata korvaavia keskustelulaitteita tarvittaessa Bosch-edustajalta.
2. Tarkista kaikki liittimet ja järjestelmän kaapelit vaurioiden varalta.
3. Tarkista, että keskustelulaitteiden mikrofonipainikkeet toimivat oikein. Painikkeet eivät saa olla löysiä tai jäädä pohjaan, kun niitä painetaan.

### 10.3 Säilytys

Jos CCS 1000 D Digitaalinen keskustelujärjestelmä -järjestelmää ei aiota käyttää vähään aikaan, tee seuraavat toimenpiteet:

1. Irrota 24 VDC -virtalähde verkkovirrasta ja ohjauksyksikön takaosasta.
2. Irrota keskustelulaitteet järjestelmän kaapeloinnista.
3. Säilytä järjestelmän osat ja kaapelit puhtaassa, kuivassa tilassa, jossa on hyvä tuuletus. Enimmäis- ja vähimmäisvarastointilämpötilat kerrotaan osiossa *Tekniset tiedot, sivu 69*.

# 11 Tekniset tiedot

Tämä osio sisältää CCS 1000 D Digitaalinen keskustelujärjestelmä -järjestelmän tekniset tiedot.

## 11.1 Ohjausyksikkö

### Sähköominaisuuksia koskevat tiedot

Syöttöjännitteen sovitin	100–240 VAC, 50/60 Hz
Virrankulutusjännitteen sovitin	1,9 A (100 VAC) – 1 A 240 (VAC)
Tasavirtajännite, ohjausyksikkö	24 V, 6,0 A
Ohjausyksikön (ilman laajennusyksikköä) keskustelulaitteiden enimmäismäärä	40 keskustelulaitetta per runkoliitäntä Yhteensä 80 keskustelulaitetta 24 V, enintään 5,2 A (oikosulkusuojattu)
Keskustelulaitteen kaiutinten äänenvoimakkuuden säätö	15 x 1,5 dB askelta (alkaen -10,5 dB:stä)
Rajoittimen kynnystaso yksikköä kohti	12 dB yli nimellistason
Vahvistuksen vaimennus käytössä olevien mikrofonien määrän (NOM) vuoksi	1/SQRT (NOM)
Näytteenottotaajuus	44,1 kHz
Taajuusvaste	30 Hz – 20 kHz
Ethernetin nopeus	1 Gt/s

### Harmoniset säröt yhteensä (THD)

Nimellistulo (85 dB SPL)	< 0,5 %
Enimmäistulo (110 dB SPL)	< 0,5 %

### Äänitulot

Mikrofonin XLR-nimellistulo	-56 dBV
Mikrofonin XLR-enimmäistulo	-26 dBV
RCA, nimellinen tulo	-24 dBV (+/- 6 dB)
RCA, enimmäistulo	+6 dBV
S/N	> 93 dBA
Taajuusvaste	30 Hz – 20 kHz
THD	<0,1 %

**Äänilähdöt**

RCA, nimellinen lähtö	-24 dBV (+6/-24 dB)
RCA, enimmäislähtö	+6 dBV
S/N	> 93 dBA
Taajuusvaste	30 Hz – 20 kHz
THD	<0,1 %

**Käyttöympäristö**

Käyttölämpötila	5–45 °C
Käyttö- ja säilytyslämpötila	-40–+70 °C
Suhteellinen kosteus	5–98 % (tiivistymätön)

**11.2****Keskustelulaite****Sähköominaisuuksia koskevat tiedot**

Virrankulutus	1,3 W
Taajuusvaste	30 Hz – 20 kHz (sähköjärjestelmä)
THD	< 0,5 %
S/N	> 93 dBA
Näytteenottotaajuus	44,1 kHz
Kuulokkeiden kuormitusimpedanssi	> 32 ohm < 1 kohm
Kaiuttimen suurin huippulähtöteho	4 W

**Akustinen**

Kaiuttimen nimellislähtö	72 dB SPL
Osallistujien kaiutinten taajuusvaste	200 Hz – 16 kHz (akustinen)
Mikrofonin suuntakuvio	Kardioidi
Osallistujien mikrofonien taajuusvaste	125 Hz – 15 kHz
Mikrofonin nimellistulo	85 dB SPL

**Mekaniikka**

Laitteen mitat ilman mikrofontia (K x L x S)	64 x 203 x 146 mm
Korkeus, kun mikrofonti on vaakasuorassa asennossa	130 mm
Mikrofonin korkeus asennuskohdasta	CCSD-DS: 310 mm CCSD-DL: 480 mm
Paino	Noin 1 kg
Kiinnitys	Pöytäkiinnitys (siirrettävä tai kiinteä)
Materiaali (pinta)	Muovi, ABS+PC
Materiaali (runko)	Metalli, ZnAl4
Väri (pinta)	Traffic black -musta, RAL 9017, puolihimmeä
Väri (runko)	Pearl light -harmaa, RAL 9022, puolihimmeä

**Käyttöympäristö**

Käyttölämpötila	0–35 °C
Käyttö- ja säilytyslämpötila	-40–+70 °C
Suhteellinen kosteus	5–98 % (tiivistymätön)
Ilmanpaine	600–1100 hPa

**11.3****Puoliuppoasennettavat laitteet****Sähköominaisuudet**

Virrankulutus (W)	1.50 W
Taajuusvaste (Hz)	30–20,000 Hz
Harmoninen kokonaissärö + kohina (%)	< 2%
Signaali-kohina-suhde ( > ilmoitettu arvo) (dBA)	> 75 dBA
Näytteenottotaajuus (kHz)	44.10 kHz
Puoliuppoasennettujen keskustelulaitteiden enimmäismäärä runkojohtoa kohti	35

**Akustinen**

Nimellinen akustinen lähtötaso (dBSPL) (kaiutin)	72 dB SPL
--	-----------

Nimellinen akustinen tulotaso (dB SPL) (mikrofoni)	85 dB SPL
Taajuusvaste (Hz) (osallistujien kaiutin)	200 Hz – 16,000 Hz
Taajuusvaste (Hz) (osallistujien mikrofoni)	125–15 000 Hz
Suuntakuvioidu (mikrofoni)	Kardioidi

### Tekniset tiedot

Mitat (K x L x S) (mm) (ilman mikrofontia)	63 mm x 173 mm x 92 mm
Mitat (K x L x S) (in) (ilman mikrofontia)	2.48 in x 6.81 in x 3.62 in
Paksuus (mm)	3 mm
Paksuus (in)	0,12 tuumaa
Pöydän enimmäispaksuus (mm)	40 mm
Pöydän enimmäispaksuus (in)	1,57 tuumaa
Mikrofontin varren pituus (mm) (pitkä)	480 mm
Mikrofontin varren pituus (tuumaa) (pitkä)	18.90 in
Mikrofontin varren pituus (mm) (lyhyt)	310 mm
Mikrofontin varren pituus (tuumaa) (lyhyt)	12,20 tuumaa
Asennustyyppi	Uppoasennus
Materiaali	Muovi, ABS+PC
Väri (RAL)	RAL 9017 liikenteenmusta
Liittimen tyyppi	6-nastainen urosliitin
Kaapelin pituus (m)	2 m
Kaapelin pituus (ft)	6.56 ft
Paino (g) (pitkällä mikrofontilla)	560 g
Paino (lb) (pitkällä mikrofontilla)	1.23 lb
Paino (g) (lyhyellä mikrofontilla)	540 g
Paino (lb) (lyhyellä mikrofontilla)	1,19 paunaa

### Ympäristötiedot

Käyttölämpötila (°C)	0 °C – 35 °C
Käyttölämpötila (°F)	32 °F – 95 °F
Säilytyslämpötila (°C)	-40 °C – 70 °C
Säilytyslämpötila (°F)	-40 °F – 158 °F
Käytönaikainen suhteellinen kosteus, tiivistymätön (%)	95%



Ilmanpaine (hPa)	600 hPa – 1,100 hPa
------------------	---------------------

## 11.4

### Laajennusyksikkö

#### Sähköominaisuuksia koskevat tiedot

Syöttöjännitteen sovitin	100–240 VAC, 50/60 Hz
Virrankulutusjännitteen sovitin	1,9 A (100 VAC) – 1 A 240 (VAC)
Tasavirtajännite, ohjausyksikkö	24 V, 6,0 A
Keskustelulaitteiden määrä laajennusyksikköä kohti	40 keskustelulaitetta per runkoliitäntä/ väliotto Yhteensä 85 keskustelulaitetta 24 V, enintään 5,2 A (oikosulkusuojattu)

#### Mekaniikka

Mitat jalat mukaan lukien (K x L x S):	45 x 440 x 200 mm Leveys 19”, korkeus 1 RU
Jalkojen korkeus	5,5 mm
Kiinnitys	Pöytämalli tai 19 tuuman teline
Paino	Noin 4,12 kg
Materiaali (yläosa ja alusta)	Maalattu metalli
Väri (yläosa ja alusta)	Traffic black -musta, RAL 9017, puolihimmeä
Etupaneeli kehys	Pearl light -harmaa, RAL 9022, puolihimmeä

#### Käyttöympäristö

Käyttölämpötila	5–45 °C
Käyttö- ja säilytyslämpötila	-40–+70 °C
Suhteellinen kosteus	5–98 % (tiivistymätön)

## 12

# Tukipalvelut ja Bosch Academy



### Tuki

**Tukipalvelumme** ovat käytettävissä osoitteessa [www.boschsecurity.com/xc/en/support/](http://www.boschsecurity.com/xc/en/support/).

Bosch Security and Safety Systems tarjoaa tukea seuraavilla alueilla:

- [Sovellukset ja työkalut](#)
- [Tietomallien rakentaminen](#)
- [Takuu](#)
- [Vianmääritys](#)
- [Korjaus ja vaihto](#)
- [Tuoteturvallisuus](#)



### Bosch Building Technologies Academy

Käy Bosch Building Technologies Academy -verkkosivustolla ja tutustu **koulutuskursseihin, video-oppaisiin** ja **asiakirjoihin**: [www.boschsecurity.com/xc/en/support/training/](http://www.boschsecurity.com/xc/en/support/training/)



**Bosch Security Systems B.V.**

Torenallee 49

5617 BA Eindhoven

Netherlands

**[www.boschsecurity.com](http://www.boschsecurity.com)**

© Bosch Security Systems B.V., 2024

**Building solutions for a better life**

202409191227