

Sistema de debate digital

CCS 1000 D

Contenido

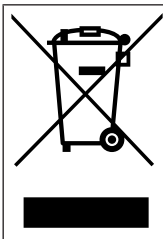
1	Seguridad	5
1.1	Declaración de conformidad de proveedores FCC	5
2	Acerca de este manual	7
2.1	Objetivo del manual	7
2.2	Documento digital	7
2.3	A quién va dirigido	7
2.4	Símbolos de aviso y alerta	7
2.5	Copyright y exención de responsabilidad	8
2.6	Historial del documento	9
3	Descripción del sistema	10
3.1	Unidad de control CCSD-CU(DR)	11
3.2	Unidad de control con grabación MP3 y DAFS	11
3.3	Dispositivo de debate	12
3.4	Unidad de debate empotrada	13
3.5	Unidad de ampliación CCSD-EXU	13
3.6	Idiomas de la interfaz gráfica de usuario	14
3.7	Medidas de seguridad	14
4	Planificación	15
4.1	Desembalaje	15
4.2	Suministrado con los productos	15
4.2.1	Unidad de control CCSD-CU o Unidad de control CCSD-CURD	15
4.2.2	Unidades de debate CCSD-Dx	15
4.2.3	Unidades empotradas CCSD-Fx	16
4.2.4	Unidad de ampliación CCSD-EXU	16
4.3	Componentes adicionales	16
4.4	Fabricación de cables alargadores	19
4.5	Opciones de configuración y límites	20
4.5.1	Sistema de tamaño pequeño o mediano (máx. 80 Dispositivos de debate)	20
4.5.2	Sistema de gran tamaño (máx. de 245 Dispositivos de debate)	21
4.5.3	Cables alargadores	22
5	Instalación	26
5.1	Unidad de control y Unidad de ampliación	26
5.2	Unidades empotradas	26
6	Conexiones	30
6.1	Conexión de los componentes del sistema	30
6.2	Conexiones de la unidad de control	31
6.3	Conexiones de los dispositivos de debate	33
6.4	Conexiones de unidades empotradas	34
6.5	Conexiones de la Unidad de ampliación	35
7	Configuración	37
7.1	Unidad de control	37
7.1.1	Modos de debate	40
7.1.2	Combinaciones de teclas	41
7.2	Dispositivo de debate	41
7.2.1	Configurar el Dispositivo de Debate	42
7.2.2	Inicializar el Dispositivo de debate	42
7.2.3	Borrar dirección	43
7.3	Unidades empotradas	43

7.3.1	Inicializar unidad empotrada	43
7.3.2	Desinicializar unidad empotrada	43
7.4	Unidad de ampliación	44
7.5	Interfaz de navegador web	44
7.5.1	Configuración para el primer uso	44
7.5.2	Inicio de sesión	46
7.5.3	Gestionar el debate	50
7.5.4	Preparación del debate	51
7.5.5	Gestionar grabador	52
7.5.6	Ajustes del sistema	53
7.5.7	Alimentación	60
7.5.8	Registro	60
7.5.9	Información del sistema	60
7.5.10	Desconexión	61
7.6	Aplicación de interfaz de programación (API) RESTful	61
8	Funcionamiento	62
8.1	Grabación y reproducción del debate	62
8.2	Uso del botón de micrófono	65
8.3	Uso del botón de prioridad	66
8.4	Ajuste del volumen de los auriculares	67
9	Solución de problemas	68
9.1	Tabla de solución de problemas	68
10	Mantenimiento	73
10.1	Limpieza	73
10.2	Inspección de los componentes	73
10.3	Almacenamiento	73
11	Datos técnicos	74
11.1	Unidad de control	74
11.2	Dispositivo de debate	75
11.3	Unidades empotradas	76
11.4	Unidad de ampliación	78
12	Servicios de asistencia y Bosch Academy	80

1 Seguridad

Antes de instalar o utilizar los productos, lea las instrucciones importantes de seguridad que están disponibles en un documento multilingüe independiente: Instrucciones importantes de seguridad (Safety_ML). Estas instrucciones se facilitan con cualquier equipo que pueda conectarse a una fuente de alimentación.

Equipos eléctricos y electrónicos antiguos



Este producto y/o la batería deben desecharse por separado de los residuos domésticos. Elimine dichos equipos conforme a las leyes y normativas locales para que se puedan reutilizar o reciclar. Esto contribuirá a ahorrar recursos y a proteger la salud humana y el medio ambiente.

Usar el software más reciente

Antes de utilizar el dispositivo por primera vez, asegúrese de instalar la última versión aplicable de la versión del programa. Para una funcionalidad, compatibilidad, rendimiento y seguridad coherentes, actualice el software periódicamente durante la vida útil del dispositivo. Siga las instrucciones de la documentación del producto relativas a las actualizaciones de software.

Los siguientes enlaces ofrecen más información:

- Información general: <https://www.boschsecurity.com/xc/en/support/product-security/>
- Avisos de seguridad, una lista de vulnerabilidades identificadas y soluciones propuestas: <https://www.boschsecurity.com/xc/en/support/product-security/security-advisories.html>

Bosch no asume responsabilidad alguna por los daños ocasionados por el funcionamiento de sus productos con componentes de software obsoletos.

1.1 Declaración de conformidad de proveedores FCC

La siguiente declaración es válida para:

- CCSD-CU
- CCSD-CURD

La siguiente declaración es válida para:

- CCSD DS
- CCSD DL
- CCSD EXU
- CCSD-FDS
- CCSD-FDL
- CCSD-FCMS
- CCSD-FCML

Los cambios o las modificaciones que no haya aprobado expresamente el responsable de la conformidad podrían invalidar la autorización del usuario para utilizar el equipo.

Nota: Este equipo se ha probado y cumple los límites establecidos para dispositivos digitales de Clase A, de conformidad con lo dispuesto en el artículo 15 de las normas de la FCC. Estos límites se han establecido para proporcionar un nivel razonable de protección frente a las interferencias perjudiciales que pueden producirse en zonas residenciales. Este equipo genera, utiliza y puede irradiar energía de radiofrecuencia y, si no se instala y utiliza de conformidad con las instrucciones, puede causar interferencias perjudiciales para las comunicaciones por radio. Sin embargo, no se garantiza que no se produzca ninguna interferencia en una instalación determinada. Si este aparato produce interferencias en la recepción de radio o televisión, lo que se puede determinar apagando y encendiendo el aparato, se recomienda al usuario que intente corregirlas realizando una o varias de las siguientes acciones:

- Cambie la orientación o ubicación de la antena receptora.
- Aumente la separación entre el aparato y el receptor.
- Conecte el equipo en una toma de corriente o un circuito diferente al que conectó el receptor.
- Consulte a su distribuidor o a un técnico de radio o televisión cualificado para obtener ayuda.

2 Acerca de este manual

- Lea atentamente este manual antes de instalar y hacer funcionar cualquiera de los componentes del Sistema de debate digital CCS 1000 D.
- Guarde toda la documentación que se suministra con los productos para consultarla en el futuro.

2.1 Objetivo del manual

Este manual proporciona la información necesaria para instalar, configurar, hacer funcionar y mantener los productos del Sistema de debate digital CCS 1000 D. Para obtener actualizaciones de documentación, consulte la información relacionada con el producto en: www.boschsecurity.com

2.2 Documento digital

Este manual está disponible como documento digital en Adobe Portable Document Format (PDF).

Consulte la información relacionada con el producto en: www.boschsecurity.com.

2.3 A quién va dirigido

Este manual está dirigido a instaladores, técnicos y usuarios de un Sistema de debate digital CCS 1000 D.

2.4 Símbolos de aviso y alerta

En este manual, se pueden utilizar tres tipos de símbolos. El tipo está estrechamente relacionado con el efecto que puede causar no seguir la recomendación. Estos símbolos se ordenan del menos grave al más grave:

**Aviso!**

Contiene información adicional. Habitualmente, no respetar una señal de Aviso no da como resultado daños en los equipos ni lesiones personales.

**Precaución!**

El equipo o la propiedad pueden resultar dañados, o las personas pueden sufrir lesiones leves si no se observa la señal de Precaución.

**Advertencia!**

El equipo o la propiedad pueden sufrir graves daños, o las personas pueden resultar gravemente heridas si no se respeta una señal de Advertencia.

2.5

Copyright y exención de responsabilidad

Reservados todos los derechos. Se prohíbe la reproducción o transmisión (de manera electrónica, mecánica, mediante fotocopia, grabación u otro tipo) de cualquier parte de estos documentos sin el previo consentimiento por escrito del editor. Para obtener información acerca de los permisos para copias y extractos, póngase en contacto con Bosch Security Systems B.V..

El contenido y las ilustraciones están sujetos a cambios sin previo aviso.

2.6 Historial del documento

Fecha de la versión	Versión de la documentación	Motivo
2014-09	V1.0	1.ª edición
2014-10	V1.1	Foto de la cubierta y secciones: 2.6, 3, 4, 4.3, 4.5, 6, 6.1, 6.2, 7, 7.1, 7.3, 7.3.1 (incl. ilustración), 7.3.3, 7.3.4, 7.3.5 (incl. ilustración), 7.3.6, 7.3.8 adaptadas.
2016-05	V2.0	Secciones nuevas añadidas: 3.4, 4.2.1, 4.2.2, 4.2.3, 4.5.1, 4.5.2, 4.5.3, 6.4, 7.1.2, 7.2, 7.3.2, 7.3.3, 7.4.1, 7.5, 11.3 Secciones actualizadas: 2.6, 3, 6.1, 6.2, 7.4.2, 7.4.4, 7.4.6, 8.1, 9.1
2018-08	V2.1	Sección actualizada: 7.4.6
2020-05	V2.2	Sección añadida: – Idiomas de la interfaz gráfica de usuario Secciones actualizadas: – Inicio de sesión: se ha añadido información sobre el inicio de sesión por primera vez. – Información del sistema: se completó con información adicional disponible sobre los términos de licencia de OSS. – Tabla de resolución de problemas: tabla actualizada con información sobre cómo manejar una gran cantidad de llamadas API
2024-??	V3.0	Se han añadido o actualizado secciones debido a la inclusión de unidades de debate y presidente empotradas: – Suministrado con los productos – Cables alargadores – Instalación – Conexiones – Configuración – Datos técnicos – Normativa de seguridad

10. **Router inalámbrico:** se utiliza en combinación con una tablet inalámbrica.
11. **Tablet:** se puede utilizar para gestionar debates, preparar debates y configurar el sistema.
12. **Domo para conferencias HD:** capta la imagen del participante que tiene la palabra.
13. **Cable coaxial:** transporta la señal de vídeo entre la cámara y el HD-SDI.
14. **HD-SDI:** se emplea para conectarse a la pantalla y al conmutador de red Ethernet TV-One CORIOmatrix mini y es compatible con el Kramer MV-6.

Consulte

- *Unidad de control CCSD-CU(DR), Página 11*

3.1 Unidad de control CCSD-CU(DR)



Figura 3.2: CCSD-CU

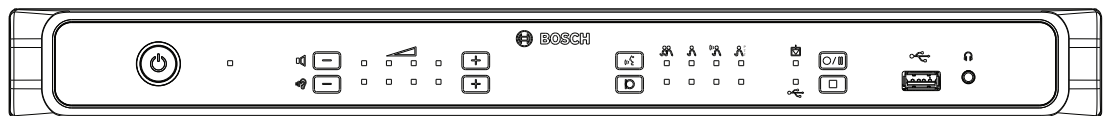


Figura 3.3: CCSD-CURD

La Unidad de control es el componente central del Sistema de debate digital CCS 1000 D. Su principal objetivo es:

- proporcionar una interfaz para conectar los Dispositivos de debate y equipos periféricos.
- suministrar alimentación CC a los Dispositivos de debate.
- supervisar y controlar el Sistema de debate digital CCS 1000 D.

Los botones táctiles y los indicadores LED del panel frontal se utilizan para la configuración y el manejo.

La Unidad de control tiene una interfaz de navegador web integrada, a la que se puede acceder con una tableta, un portátil o un PC. La interfaz de navegador web puede utilizarse para ver y gestionar la configuración del sistema básica y avanzada, como las opciones de grabación digital y la gestión del micrófono. Los cambios de configuración efectuados en la Unidad de control se actualizan automáticamente en la interfaz de navegador web y viceversa.

3.2 Unidad de control con grabación MP3 y DAFS

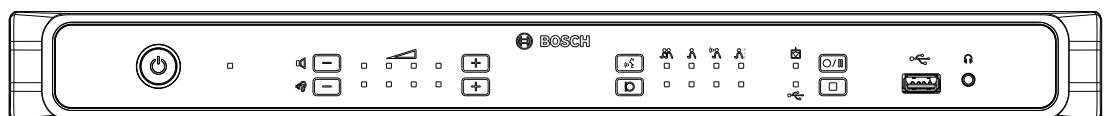


Figura 3.4: CCSD-CURD

El CCSD-CURD tiene las siguientes características adicionales:

- Grabador MP3 integrado con memoria interna y grabación USB.
- Supresor Digital de Realimentación Acústica integrado (DAFS por sus siglas en inglés).
- Altavoz y toma de auriculares con control de volumen para escuchar el "idioma de la sala" o grabaciones.

- Salidas RCA adicionales para la grabación de un micrófono específico, p. ej., para grabar a las personas de forma individual en un tribunal.

3.3 Dispositivo de debate

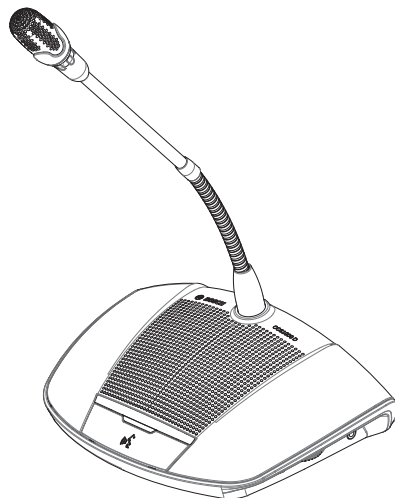


Figura 3.5: CCSD-Dx

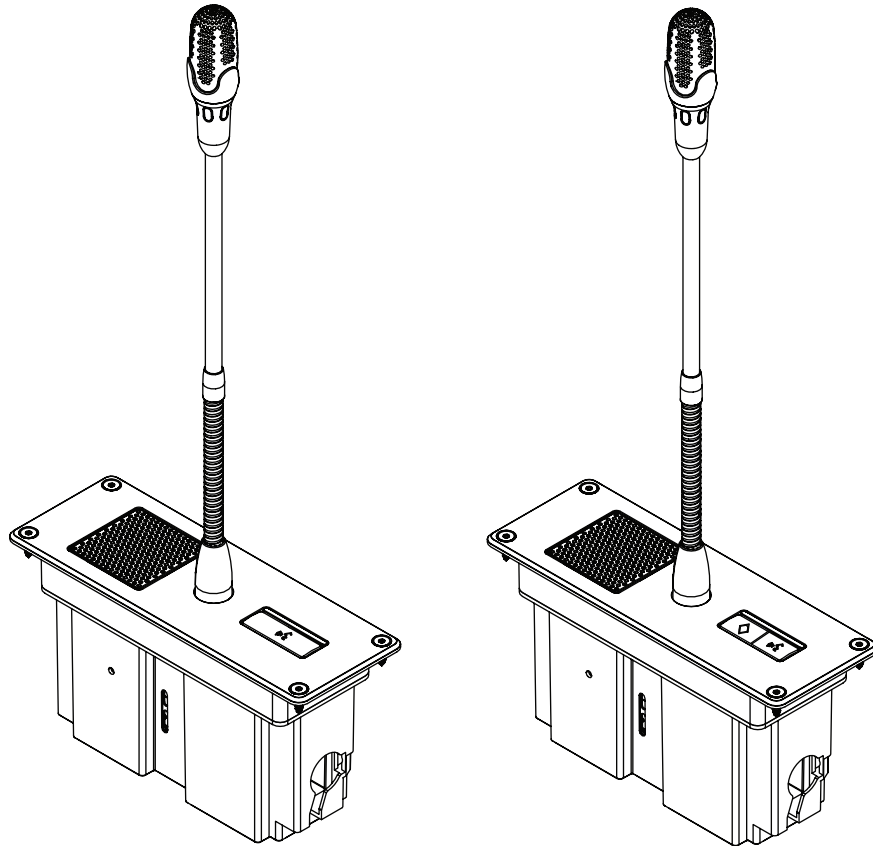
El dispositivo permite a los participantes intervenir en el debate hablando por el micrófono y escuchando las sesiones a través del altavoz integrado o de los auriculares opcionales.

Tiene las siguientes características principales:

- Botón de micrófono para activar y desactivar el micrófono.
- Indicador LED encima del botón de micrófono y un indicador de anillo luminoso en parte superior del micrófono.
- Regulador giratorio situado en el lateral del dispositivo para ajustar el volumen de los auriculares.

Un dispositivo se puede configurar como un "dispositivo de participante" o "dispositivo de presidente", que permite al usuario actuar como presidente en una reunión. Consulte *Configurar el Dispositivo de Debate, Página 42*.

3.4 Unidad de debate empotrada



Las unidades empotradas permiten a los participantes intervenir en el debate hablando por el micrófono y escuchando las sesiones a través del altavoz integrado.

Tiene las siguientes características principales:

- Posibilidad de micrófono fijo corto o largo con pie flexible.
- Botón de micrófono para activar y desactivar el micrófono.
- Indicador LED encima del botón de micrófono y un indicador de anillo luminoso en la parte superior del micrófono.

Las unidades de debate de presidente empotradas disponen de un botón de prioridad adicional junto al botón de micrófono para indicar la petición de palabra.

3.5 Unidad de ampliación CCSD-EXU

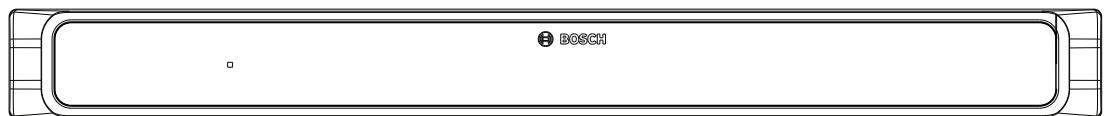


Figura 3.6: CCSD-EXU

La unidad de ampliación se utiliza en combinación con una unidad de control (CCSD-CU o CCSD-CURD) para suministrar alimentación adicional al sistema de debate digital CCS 1000 D.

Se puede utilizar una o más unidades de ampliación para ampliar el sistema de debate digital CCS 1000 D hasta 245 dispositivos de debate. Una única unidad de ampliación puede proporcionar alimentación para hasta 85 Dispositivos de debate adicionales (CCSD-DS o CCSD-DL).

La Unidad de ampliación se activa y desactiva automáticamente con la Unidad de control.

3.6 Idiomas de la interfaz gráfica de usuario

El sistema de debate digital CCS 1000D cuenta con los siguientes idiomas de interfaz gráfica de usuario:

	ar	cs	de	en	el	es	fi	fr	hu	id	it	ja	ko	nl	pl	pt	pt-BR	ru	th	tr	vi	zh-CN	zh-TW
Navegador web	•	•	•	•	•	•	•	•	•	•	•	•	•	•	•	•	•	•	•	•	•	•	•

3.7 Medidas de seguridad

El propietario y/o instalador debe tomar las medidas de seguridad necesarias para evitar el uso incorrecto del sistema CCS 1000 D a través de Internet y las redes locales.

Tenga en cuenta los siguientes elementos para aumentar la seguridad:

- Cambiar la contraseña del usuario administrador.
- Impedir el acceso físico no autorizado a la conexión Ethernet de la unidad de control.
- Evitar el acceso no autorizado a la red a la unidad de control.
 Esto se puede hacer colocando la unidad de control en una VLAN independiente o mediante un cortafuegos, entre otros.
- Instalar el software más reciente de la unidad de control.

4 Planificación

Antes de utilizar el Sistema de debate digital CCS 1000 D, lea esta sección para asegurarse de que dispone de todos los componentes para conectar y hacer funcionar el sistema. En esta sección también se incluye información importante sobre el número de Dispositivos de debate que se pueden conectar al sistema. Consulte *Opciones de configuración y límites*, *Página 20*.

4.1 Desembalaje

Desembale y manipule el equipo con cuidado. Si algún artículo pareciera estar dañado, notifíquelo al transportista inmediatamente. Si falta algún artículo, comuníquelo al representante de Bosch.

El paquete original es el contenedor más seguro para el transporte de productos y se puede utilizar para devolver los productos para su reparación en caso necesario.

4.2 Suministrado con los productos

Asegúrese de que se le entregan los siguientes elementos con los productos:

4.2.1 Unidad de control CCSD-CU o Unidad de control CCSD-CURD

Cantidad	Componente
1	CCSD-CU o CCSD-CURD
1	Cable de alimentación principal
1	Fuente de alimentación de 24 VCC
1	Cable micro USB
2	Conjuntos de botones de presidente para un Dispositivo de Debate
1	Herramienta para intercambio de botones
1	Juego de patas para uso en sobremesa
1	Juego de soportes de montaje de 19 pulgadas, 1U
1	Instrucciones de seguridad
1	Nota de instalación
1	DVD del manual de funcionamiento y herramientas auxiliares

4.2.2 Unidades de debate CCSD-Dx

Cantidad	Componente
1	CCSD-DS o CCSD-DL
1	Guía de instalación rápida

4.2.3 Unidades empotradas CCSD-Fx

Cantidad	Componente
1	CCSD-FCML o CCSD-FCMS, o CCSD-FDL o CCSD-FDS
1	Plantilla de troquelado
5	Tornillos para madera de cabeza avellanada, 3,5 x 12,7 mm (#6-1/2- pulgada), Torx 10 acero cinc Niquelado, negro
1	Guía de instalación rápida

4.2.4 Unidad de ampliación CCSD-EXU

Cantidad	Componente
1	CCSD-EXU
1	Cable de alimentación de red
1	Fuente de alimentación de 24 VCC
1	Juego de patas para uso de sobremesa
1	Juego de soportes de montaje de 19 pulgadas, 1U
1	Instrucciones de seguridad
1	Guía de instalación rápida

4.3 Componentes adicionales

Los siguientes componentes adicionales pueden utilizarse con el Sistema de debate digital CCS 1000 D, según sea necesario:



Cables alargadores serie LBB 4116: estos cables alargadores de longitud estándar pueden conectarse a los componentes de la cadena. Si desea añadir uno o varios cables alargadores al cableado del sistema, asegúrese de seguir las instrucciones de *Opciones de configuración y límites*, *Página 20*.

Modelo tipo	Longitud del cable
LBB 4116/02	2 m (6,6 pies)
LBB 4116/05	5 m (16,0 pies)
LBB 4116/10	10 m (33,0 pies)
LBB 4116/15	15 m (49,2 pies)
LBB 4116/20	20 m (66,0 pies)

Modelo tipo	Longitud del cable
LBB 4116/25	25 m (82,0 pies)



Cable de instalación LBB 4116/00 de 100 m: esta bobina de cable y los conectores LBB 4119 pueden utilizarse para hacer cables alargadores con longitud a medida. Consulte *Fabricación de cables alargadores, Página 19.*



Conectores LBB 4119 (25 pares): pares de conectores para terminar los cables alargadores que se hacen con la bobina de cable LBB 4116/00.



Abrazaderas de cables DCN-DISCLM (25 ud.): esta abrazadera de cable se puede utilizar para sujetar el conector de un Dispositivo de debate al siguiente Dispositivo de debate de la cadena.



Abrazadera para sujeción de los cables prolongadores, LBB 4117/00 (25 ud.): esta abrazadera de sujeción se utilizan para asegurar las conexiones aéreas de los cables prolongadores. Se requiere una abrazadera de bloqueo de cables para cada conector macho/hembra.

Memoria USB (CCSD-CURD únicamente): es necesario una memoria USB correctamente formateada si desea grabar los debates directamente en un dispositivo externo. Consulte la información siguiente:

- Tipo recomendado: Sandisk.
- Tamaño máximo 128 GB.
- Formato: la memoria USB debe estar formateada para el sistema de archivos FAT32. Si es necesario, la memoria USB puede formatearse mediante:
 - la herramienta recomendada para formatear en el DVD suministrado con la Unidad de control. Esta herramienta también se puede descargar desde la página de producto correspondiente en: www.boschsecurity.com
 - la herramienta para formatear predeterminada de Windows. Esta herramienta solo formatea Memorias USB de hasta 32 GB para el sistema de archivos FAT32.
- Partición: dispositivo con una sola partición FAT32.

- Esquema de partición: debe ser MBR (no se admite GPT).
Nota: también se puede cambiar el esquema de partición con la herramienta para formatear.

Cable USB con conector micro USB: es necesario un cable USB con un conector micro USB si se desea transferir la memoria interna (grabaciones) a un PC.

Cable Ethernet RJ45: es necesario un cable Ethernet RJ45 si se desea conectar un portátil o PC a la unidad de control para que se ejecute la interfaz de navegador web y se conecten las cámaras del sistema.

Cables RCA: los cables RCA son necesarios si se desea conectar un equipo de audio opcional a la Unidad de control, como un sistema de refuerzo de sonido.

Cable XLR: es necesario un cable XLR si se desea conectar un micrófono externo a la Unidad de control.

Punto de acceso inalámbrico (WAP): es necesario un router inalámbrico disponibles comercialmente si se desea conectar equipos con conexión Wi-Fi al sistema.

4.4 Fabricación de cables alargadores

Se pueden hacer cables alargadores personalizados con el cable de instalación LBB 4116/00 DCN-NG de 100 m y los conectores LBB 4119/00 DCN-NG (25 pares). Consulte la tabla y las figuras siguientes:

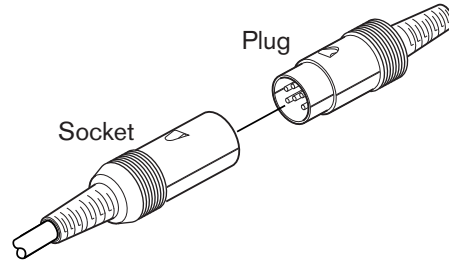


Figura 4.1: Conector y toma de cable alargador

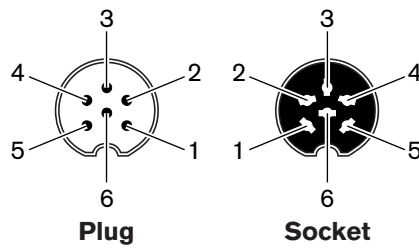


Figura 4.2: Número de patillas de conector y toma

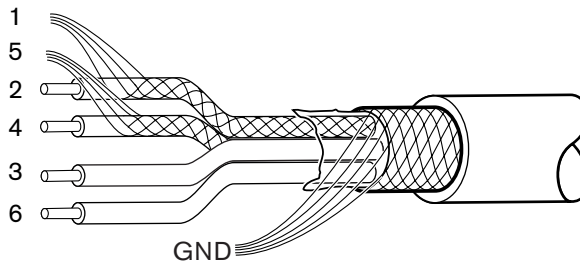


Figura 4.3: Conexiones de cable alargador

Patilla	Señal	Color
1	Tierra de datos de bajada	---
2	Datos de bajada	Verde
3	+24 V (CC)	Marrón
4	Datos de subida	Blanco
5	Tierra de datos de subida	---
6	+24 V (CC)	Azul

Tabla 4.1: Conexiones de cable alargador

4.5 Opciones de configuración y límites

En esta sección se describen las opciones de configuración y los límites del Sistema de debate digital CCS 1000 D. Se describen las configuraciones de los sistemas siguientes como ejemplo:

- Un sistema de tamaño pequeño o mediano que dispone de una Unidad de control y un máximo de 80 Dispositivos de debate. Consulte *Sistema de tamaño pequeño o mediano (máx. 80 Dispositivos de debate)*, Página 20.
- Un sistema grande con una Unidad de control, una o varias Unidades de ampliación y un máximo de 245 Dispositivos de debate. Consulte *Sistema de gran tamaño (máx. de 245 Dispositivos de debate)*, Página 21.
- Un sistema con cables alargadores de más de 20 m (66,0 pies) conectado a una línea troncal o a una toma regenerada (tap-off). Consulte *Cables alargadores*, Página 22.
Nota: debido a la pérdida de alimentación, los cables alargadores de más de 20 m (66,0 pies) afectan directamente al número de Dispositivos de debate que se pueden conectar a una línea troncal o una línea regenerada (tap off).

4.5.1 Sistema de tamaño pequeño o mediano (máx. 80 Dispositivos de debate)

Un sistema de tamaño pequeño o mediano que dispone de una Unidad de control y un máximo de 80 Dispositivos de debate. Los siguientes límites se aplican en esta situación:

- **Límite 1:** se pueden encadenar un máximo de 40 Dispositivos de debate en cada línea troncal de la Unidad de control.
- **Límite 2:** si se añade un cable alargador de más de 20 m (66,0 pies) a una línea troncal, se reduce el número de Dispositivos de debate que pueden añadirse a dicha línea troncal. Consulte la tabla de *Cables alargadores*, Página 22.
- **Límite 3:** la longitud máxima del cable de una línea troncal es 100 m (328,0 pies). Esto incluye todos los cables alargadores (incluidos los primeros 20 m (66,0 pies) del cable alargador) + los cables de Dispositivo de debate de 2 m (6,6 pies) por dispositivo.

En la siguiente figura se muestra el máximo de 40 Dispositivos de debate conectados a cada línea troncal de la Unidad de control: $40 + 40 = 80$ Dispositivos de debate.

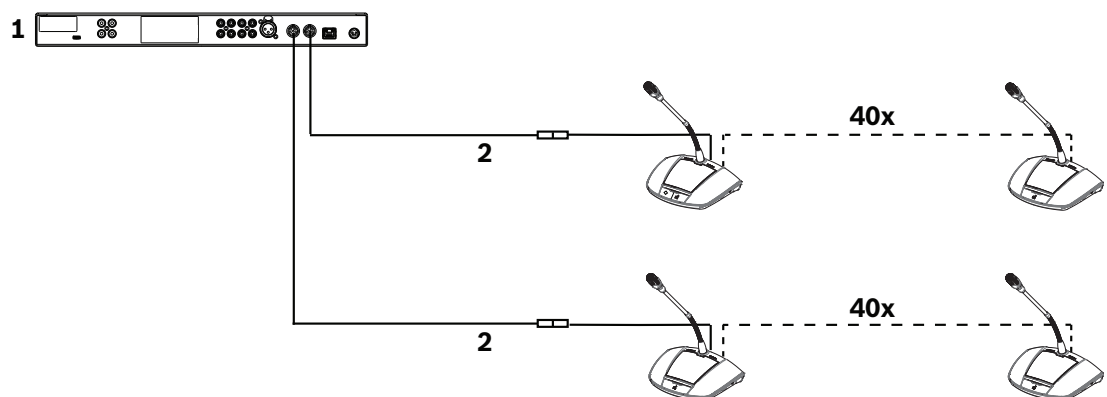


Figura 4.4: Ejemplo de configuración para un sistema de tamaño pequeño o mediano (máx. 80 Dispositivos de debate)

1. Unidad de control
2. Cable alargador de 20 m (66,0 pies) de longitud conectado a cada línea troncal de la Unidad de control

4.5.2

Sistema de gran tamaño (máx. de 245 Dispositivos de debate)

Un sistema se puede ampliar (en más de 80 Dispositivos de debate) añadiendo una o más Unidades de ampliación a una línea troncal de la Unidad de Control.

- **Límite 1:** se puede conectar un máximo de 40 componentes en cadena a una línea troncal de la Unidad de control.

Nota: un componente puede ser un Dispositivo de Debate o una Unidad de Ampliación.
- **Límite 2:** se puede conectar un máximo de 40 dispositivos de debate en cadena a cada derivación (tap-off) de una Unidad de Ampliación.
- **Límite 3:** se puede conectar un máximo de 85 Dispositivos de debate a cada Unidad de ampliación.
- **Límite 4:** se puede conectar un máximo de 245 Dispositivos de debate al sistema.
- **Límite 5:** si se añade un cable alargador de más de 20 m (66,0 pies) a una línea troncal o a una derivación (tap-off), se reduce el número de Dispositivos de Debate que pueden añadirse a dicha línea troncal o derivación (tap-off). Consulte la tabla de *Cables alargadores*, *Página 22*.
- **Límite 6:** la longitud máxima del cable de una línea troncal o de una derivación es 100 m (328,0 pies). Esto incluye todos los cables alargadores (incluidos los primeros 20 m (66,0 pies) del cable alargador) + los cables de Dispositivo de debate de 2 m (6,6 pies) por dispositivo. + los cables de la Unidad de ampliación.

En la siguiente figura se muestra:

- el número máximo de 40 componentes conectados a la línea troncal: 3 Unidades de ampliación + 37 Dispositivos de debate = 40 componentes.
- el número máximo de dispositivos de debate (245) conectados al sistema.

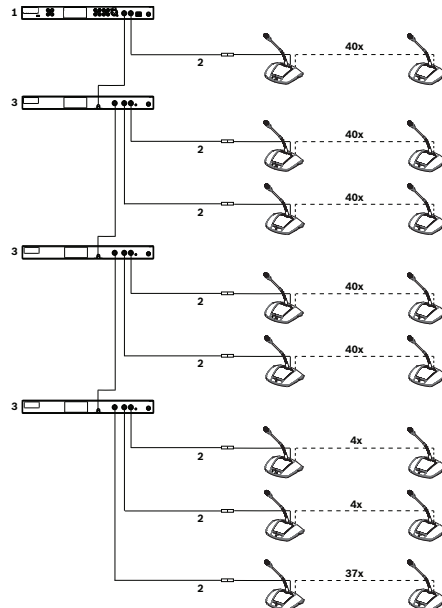


Figura 4.5: Ejemplo de configuración de un sistema grande (máx. 245 Dispositivos de debate)

1. Unidad de control
2. Cable alargador de 20 m (66,0 pies)
3. Unidad de ampliación

4.5.3

Cables alargadores

Añadir un cable alargador de más de 20 m (66,0 pies) a una línea troncal o una derivación tiene un efecto directo en la potencia disponible para los componentes conectados en la conexión en cadena. Un componente puede ser una Unidad de debate o una Unidad de ampliación.

Utilice la tabla siguiente para determinar el número total de componentes que se pueden conectar a una línea troncal o una regenerada (tap-off) cuando se conectan uno o más cables alargadores a esa línea troncal o derivación (tap-off).

- **Límite 1:** la longitud máxima del cable de una línea troncal o de una derivación (tap off) es 100 m (328,0 pies). Esto incluye todos los cables alargadores (incluidos los primeros 20 m (66,0 pies) del cable alargador) + los cables de Dispositivo de debate de 2 m (6,6 pies) por dispositivo. + los cables de la Unidad de ampliación.

Unidades de debate de sobremesa

Longitud total de los cables de extensión por línea troncal o derivación	Número máximo de componentes por línea troncal o derivación
0 m a 20 m	40
20 m a 22 m	39
22 m a 24 m	38
24 m a 26 m	37
26 m a 28 m	36
28 m a 30 m	35
30 m a 32 m	34
32 m a 34 m	33
34 m a 36 m	32
36 m a 38 m	31
38 m a 40 m	30
40 m a 42 m	29
42 m a 44 m	28
44 m a 46 m	27
46 m a 48 m	26
48 m a 50 m	25
50 m a 52 m	24
52 m a 54 m	23
54 m a 56 m	22
56 m a 58 m	21
58 m a 60 m	20
60 m a 62 m	19
62 m a 64 m	18

Longitud total de los cables de extensión por línea troncal o derivación	Número máximo de componentes por línea troncal o derivación
64 m a 66 m	17
66 m a 68 m	16
68 m a 70 m	15
70 m a 72 m	14
72 m a 74 m	13
74 m a 76 m	12
76 m a 78 m	11
78 m a 80 m	10
80 m a 82 m	9
82 m a 84 m	8
84 m a 86 m	7
86 m a 88 m	6
88 m a 90 m	5

Unidades de debate empotradas

Longitud total de los cables de extensión por línea troncal o derivación	Número máximo de componentes por línea troncal o derivación
0 m a 20 m	35
20 m a 22 m	34
22 m a 24 m	33
24 m a 26 m	32
26 m a 28 m	31
28 m a 30 m	30
30 m a 32 m	29
32 m a 34 m	28
34 m a 36 m	27
36 m a 38 m	26
38 m a 40 m	25
40 m a 42 m	24
42 m a 44 m	23
44 m a 46 m	22
46 m a 48 m	21

Longitud total de los cables de extensión por línea troncal o derivación	Número máximo de componentes por línea troncal o derivación
48 m a 50 m	20
50 m a 52 m	19
52 m a 54 m	18
54 m a 56 m	17
56 m a 58 m	16
58 m a 60 m	15
60 m a 62 m	14
62 m a 64 m	13
64 m a 66 m	12
66 m a 68 m	11
68 m a 70 m	10
70 m a 72 m	9
72 m a 74 m	8
74 m a 76 m	7
76 m a 78 m	6
78 m a 80 m	5

En la siguiente figura se muestra:

- el número máximo de dispositivos de debate (245) conectados al sistema.
- un cable alargador de 35 m (115,0 pies) se conecta a la línea troncal y a cada derivación (tap-off).

En este ejemplo, la línea troncal solo puede tener 32 componentes en total, debido a los 35 m (115,0 pies) de los cables alargadores conectados a la línea troncal (consulte la tabla anterior): 3 Unidades de ampliación + 29 Dispositivos de debate = 32 componentes.

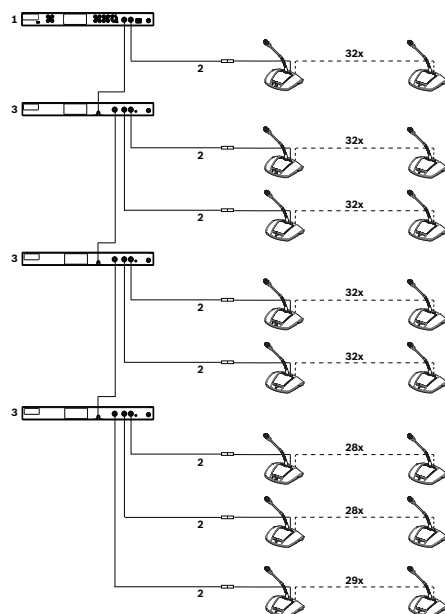


Figura 4.6: Ejemplo de configuración de un sistema grande con 35 m de cable de extensión conectado a la línea troncal y a cada derivación tap-off)

1. Unidad de control
2. Cable alargador de 35 m (115,0 pies)
3. Unidad de ampliación

5 Instalación

En esta sección se describen los requisitos de instalación y las opciones de la Unidad de control, la Unidad de ampliación y las unidades empotradas. Las unidades de debate de sobremesa se conectan de manera sencilla al sistema gracias al método plug-and-play. Por lo tanto, no se incluyen en este capítulo.

5.1 Unidad de control y Unidad de ampliación

La Unidad de control y la Unidad de ampliación se pueden colocar sobre una mesa o instalarse en un bastidor de 19 pulgadas:

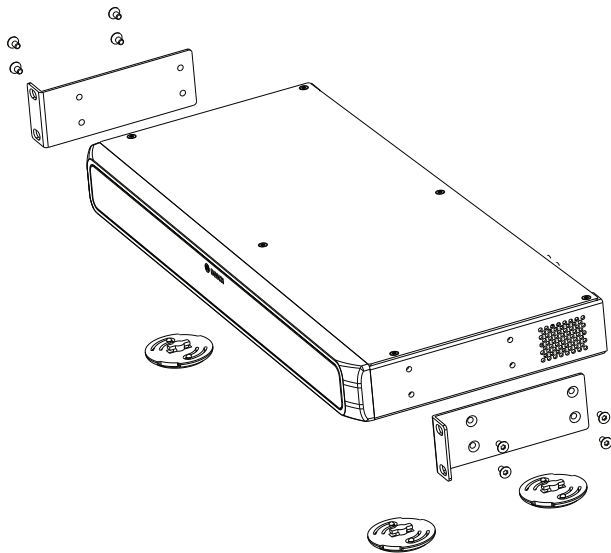


Figura 5.1: montaje en rack de 19 pulgadas

Si decide instalar las unidades en un rack de 19 pulgadas:

- no conecte las patas a la parte inferior de las unidades.
- asegúrese de que la calidad del rack sea adecuada para soportar el peso de las unidades.
- utilice los soportes de montaje en rack de 19 pulgadas y los tornillos suministrados para fijar las unidades en el bastidor. Tenga cuidado al elevar y acoplar las unidades.
- asegúrese de que los orificios de ventilación situados en el lateral de las unidades no están obstruidos.
- asegúrese de que la temperatura dentro del bastidor no pueda superar +45 °C.

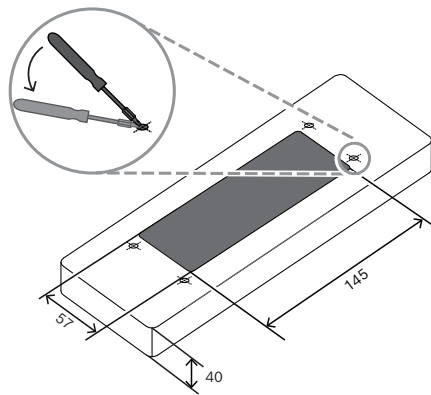
Si desea utilizar las unidades sobre una mesa:

- encaje las cuatro patas en la parte inferior de las unidades.
- mantenga los soportes de montaje y los tornillos en caso de que desee instalar las unidades en un rack en el futuro.

5.2 Unidades empotradas

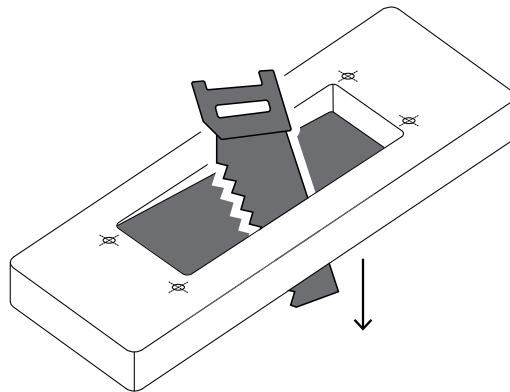
1. Con un bolígrafo y una regla, realice las marcas correspondientes en la mesa que va a cortar. Guíese por la plantilla de corte suministrada con el producto.
2. Siguiendo la plantilla, taladre los cuatro orificios piloto para los tornillos con un destornillador Torx T10.

Nota: el grosor máximo de la mesa es de 40 mm.

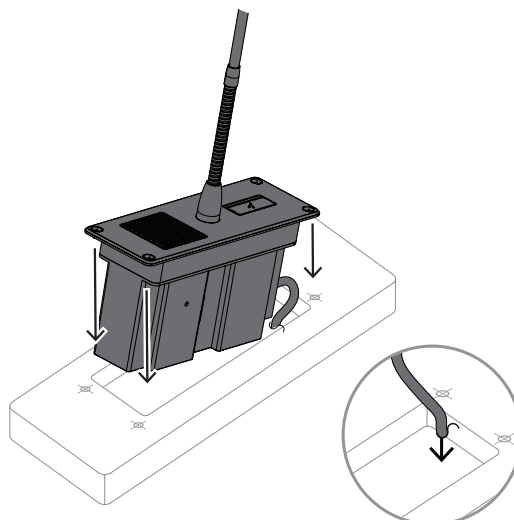


[mm]

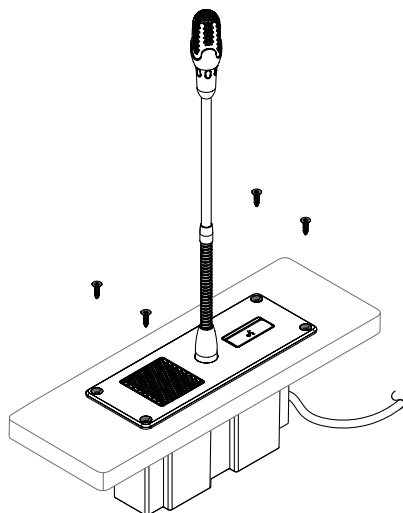
3. Corte la mesa de acuerdo con las marcas. Para conseguir mejores resultados, utilice la sierra de calar GST 650 de Bosch equipada con las cuchillas T 119 BO o T 144 D.



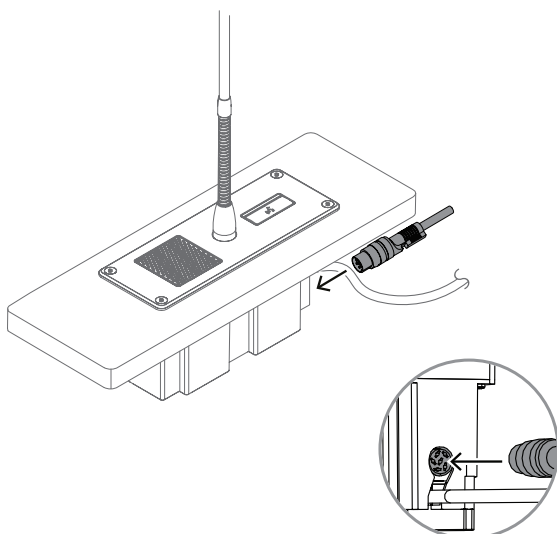
4. Inserte la unidad en la mesa. Asegúrese de que el cable permanezca dentro del espacio de corte y debajo de la mesa.



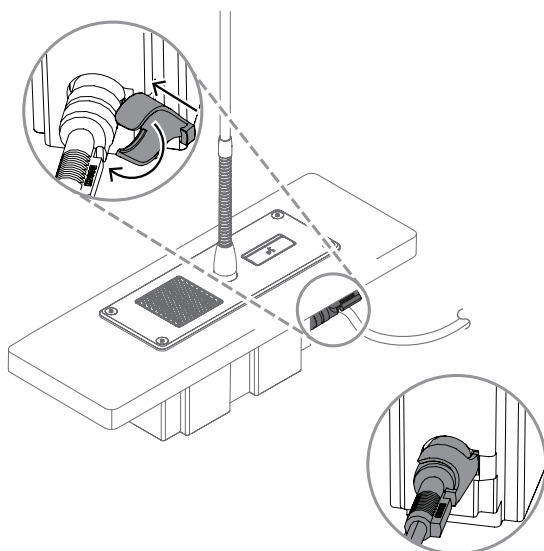
5. Apriete los cuatro tornillos T10 en la unidad.



6. Inserte el conector hembra.



7. El uso de una abrazadera de cable es opcional.
Si decide instalar una abrazadera de cable, fije el dispositivo DCN-DISCLM alrededor del conector.



Para conocer detalles, consulte *Conexiones de unidades empotradas*, *Página 34*.

6 Conexiones

En esta sección se describen las conexiones de:

- la Unidad de control
- el Dispositivo de debate
- la Unidad de ampliación

6.1 Conexión de los componentes del sistema

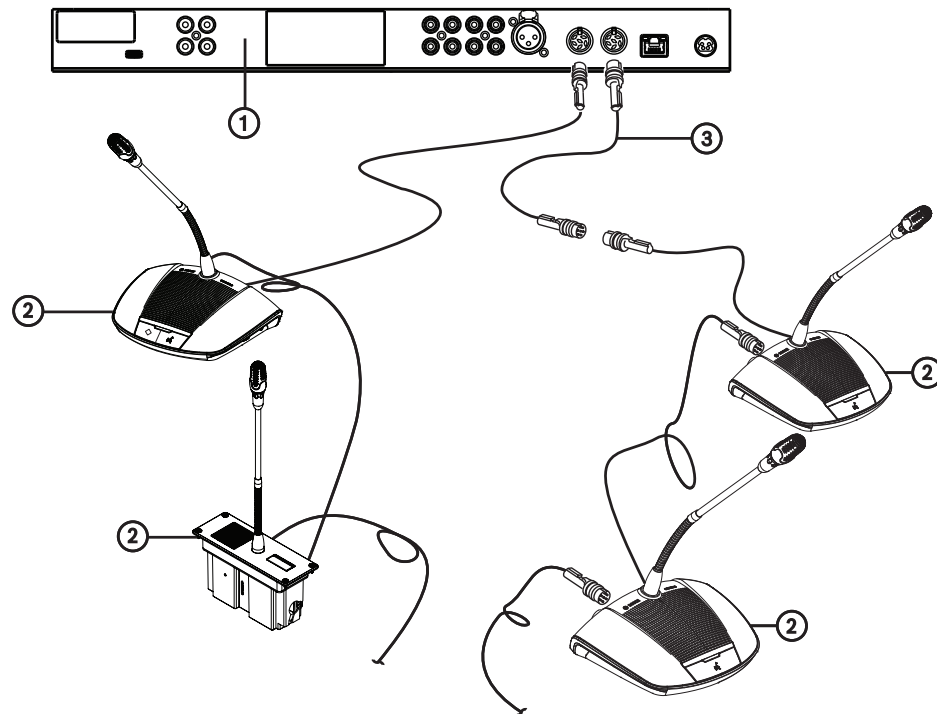


Figura 6.1: Conexión de Dispositivos de debate

Para obtener información detallada sobre las conexiones del Sistema de debate digital CCS 1000 D, consulte:

- *Conexiones de la unidad de control, Página 31*
- *Conexiones de la Unidad de ampliación, Página 35*
- *Conexiones de los dispositivos de debate, Página 33*

1. Conecte los Dispositivos de debate (2) en una configuración de cadena, utilizando cables alargadores (3) en caso necesario, a los conectores de la "Línea troncal" en la parte posterior de la Unidad de control (1) y Unidades de ampliación opcionales.
Nota: la figura anterior solo muestra un sistema pequeño con una Unidad de control. Para ver el número máximo de Dispositivos de debate y Unidades de ampliación que se pueden conectar al sistema, incluidos los cables alargadores, consulte *Opciones de configuración y límites, Página 20*.
2. Sujete los cables del sistema con abrazaderas de cable y abrazaderas de fijación de cables, según sea necesario.
3. Si desea utilizar la interfaz de navegador web o las cámaras del sistema con el Sistema de debate digital CCS 1000 D, conecte un cable Ethernet RJ45 al conector de "red" en la parte posterior de la Unidad de control.
4. Conecte el otro extremo del cable Ethernet a un switch Ethernet, un portátil o un PC.

5. Utilice cables RCA para conectar equipos de audio a los conectores de "entrada de audio" y "salida de audio" de la parte posterior de la Unidad de control, según sea necesario. Las entradas y salidas no están separadas galvánicamente. Si se requiere una separación galvánica (por ejemplo, para evitar el zumbido), se debe proporcionar externamente.
6. Conecte el conector de fuente de alimentación de 24 VCC proporcionado al conector de "alimentación" de la parte posterior de la Unidad de control.
7. Conecte el enchufe de alimentación de la alimentación de red de 24 VCC a una fuente de alimentación. El sistema cambiará automáticamente en el momento en que se conecte la fuente de alimentación. Esto permite al sistema recuperarse de un fallo de alimentación.



Precaución!

Las fuentes de alimentación no aprobadas pueden dañar el equipo. Utilice únicamente la fuente de alimentación original de 24 VCC suministrada por Bosch.

6.2 Conexiones de la unidad de control

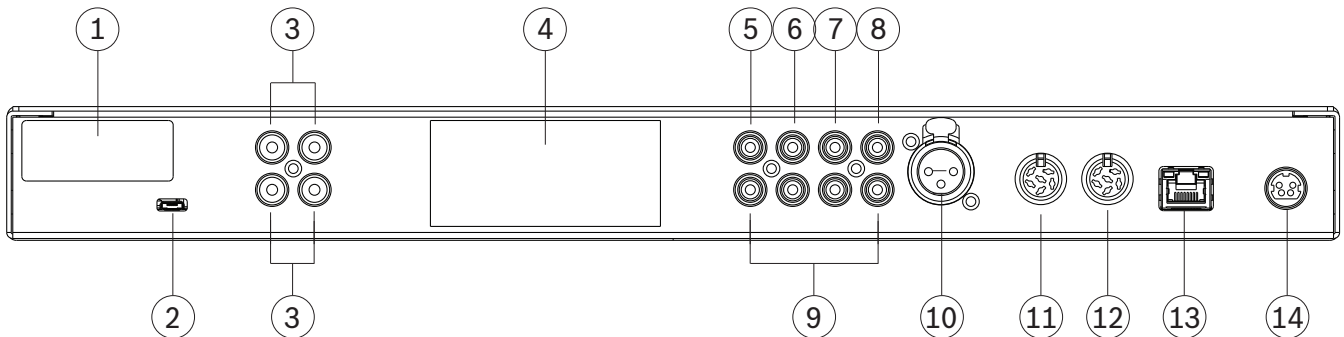


Figura 6.2: Vista posterior del CCSD-CURD

El CCSD-CURD tiene conexiones adicionales, como se indica en la siguiente tabla:

Número	Elemento	Descripción
1	Etiqueta FCC	Etiqueta que muestra la Declaración de conformidad de la FCC.
2	USB (CCSD-CURD únicamente)	Conector micro USB para transferir la memoria interna (grabaciones) a un PC. El conector micro USB no se puede utilizar para grabar directamente en un dispositivo USB. Para ese fin debe utilizarse el conector USB más grande del panel frontal de la unidad. Nota: las grabaciones no pueden guardarse en la memoria interna ni en una Memoria USB cuando el conector micro USB está en uso. No se graban los debates durante la transferencia de archivos.
3	"Salida de audio" RCA (CCSD-CURD únicamente)	4 conectores de salida de audio para la grabación de un micrófono individual, p. ej., para grabar a las personas de forma individual en un tribunal.
4	Etiqueta de producto	Etiqueta que muestra información sobre el producto, como: tipo de producto, número de serie, datos técnicos y marca CE.

Número	Elemento	Descripción
5	"Salida de audio (1)" RCA	Conector de salida de audio para conectar un sistema PA o un sistema de refuerzo de sonido al sistema de debate. Permite transmitir los procesos judiciales al público en la misma sala o en una sala adyacente.
6	"Salida de audio (2)" RCA	Se utiliza con la "Audio In (2)" RCA. Conector de salida de audio para: <ul style="list-style-type: none"> – "Grabador": permite conectar a un grabador externo. – "Inserción": permite conectar a un procesador de audio externo. – "Teléfono/Mix-Minus": permite que un participante remoto se pueda unir a un debate a través de una conexión telefónica o de vídeo. – "Altavoz del participante": permite distribuir la señal del altavoz del participante a un sistema de refuerzo del sonido. Nota: solo una pieza del equipo de audio se puede conectar a "Salida de audio (2)" al mismo tiempo. La salida se puede configurar seleccionando la opción que se requiera en la interfaz de navegador web. Consulte <i>Audio</i> en el encabezado <i>Ajustes del sistema, Página 53</i> .
7	"Audio In (1)" RCA	Conector de entrada de audio para el sonido de sala, por ejemplo, para conectar una fuente de audio externa, como un Reproductor de CD o DVD.
8	"Audio In (2)" RCA	Se utiliza con "Salida de audio (2)" RCA. Conector de entrada de audio para: <ul style="list-style-type: none"> – "Inserción": permite conectar a un procesador de audio externo. – "Teléfono/Mix-Minus": permite que un participante remoto se pueda unir a un debate a través de una conexión telefónica o de vídeo. Esta entrada de audio dirige una señal de audio externa al sistema que se dirige a los altavoces de los Dispositivos de Debate. En la interfaz de navegador web, la configuración del modo de E/S 2 depende de si esta entrada está configurada como inserción o como Mix-Minus. <ul style="list-style-type: none"> – Nota: solo una pieza del equipo de audio se puede conectar a "Salida de audio (2)" al mismo tiempo. La salida se puede configurar seleccionando la opción que se requiera en la interfaz de navegador web. Consulte <i>Audio</i> en el encabezado <i>Ajustes del sistema, Página 53</i>.
9	Audio RCA	Conectores de entrada/salida de audio adicionales que tienen la misma función que los elementos de 5 a 8. Estos conectores de audio adicionales pueden utilizarse con su conector de audio correspondiente para aumentar la intensidad de la señal de audio.
10	Micrófono	Conector de micrófono (ambiente) hembra XLR de 3 polos con fuente de alimentación (P24) tipo Phantom para conectar un micrófono externo. Esta entrada se comparte con Audio In (1) y tiene que estar activada en la interfaz de navegador web. Una vez habilitada no se puede utilizar Audio In (1).

Número	Elemento	Descripción
11	Línea troncal (1)	Conector hembra circular de 6 polos para conectar Dispositivos de debate.
12	Línea troncal (2)	Conector hembra circular de 6 polos para conectar Dispositivos de debate.
13	Red	Toma Ethernet RJ45 para conectar un cable de red. El puerto Ethernet está diseñado para conectar un portátil o PC, la cámara IP y otros equipos que se usa únicamente para manejar el sistema CCS 1000 D.
14	Potencia 24 V, 6 A	Conector hembra circular de 4 polos para conectar la fuente de alimentación de 24 VCC.

**Precaución!**

Las fuentes de alimentación no aprobadas pueden dañar el equipo. Utilice únicamente la fuente de alimentación original de 24 VCC suministrada por Bosch.

**Aviso!**

Las entradas/salidas de audio son mono pero los conectores de audio permiten la conexión de cables RCA estéreo.

Consulte

- *Ajustes del sistema, Página 53*

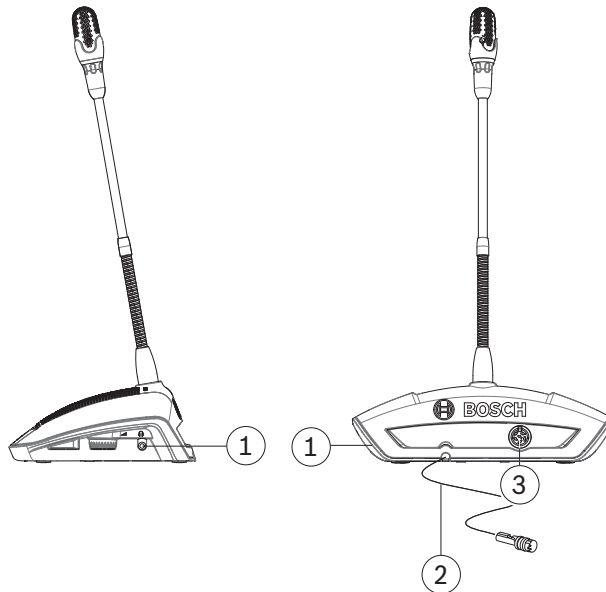
6.3**Conexiones de los dispositivos de debate**

Figura 6.3: Vista trasera y lateral

Número	Elemento	Descripción
1	Auricular	Una toma para auriculares estéreo de 3,5 mm (0,14 pulg.) en el lateral de la unidad.
2	Conexión de líneas troncales	Cable de 2 m (78,7 pulg.) con conector macho circular de 6 polos y fijación de cable para conectar al componente anterior de la cadena. Este puede ser: <ul style="list-style-type: none"> - la Unidad de control, - otro Dispositivo de debate, - una Unidad de ampliación o - un cable alargador.
3	Conexión de líneas troncales	Conector hembra circular de 6 polos para conectar el componente siguiente en la conexión en cadena. Este puede ser: <ul style="list-style-type: none"> - otro Dispositivo de debate, - una Unidad de ampliación o - un cable alargador.

6.4 Conexiones de unidades empotradas

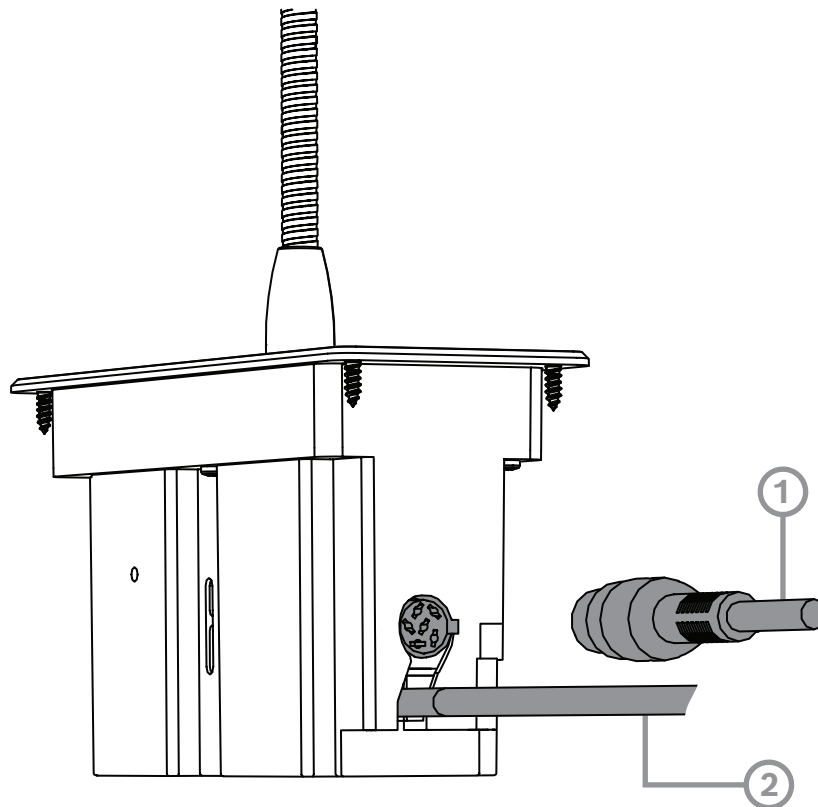


Figura 6.4: Vista lateral

Número	Artículo	Descripción
1	Conexión de líneas troncales	Cable de 2 m (78,7 pulg.) con conector macho circular de 6 polos y fijación de cable para conectar al componente anterior de la cadena. Este puede ser: <ul style="list-style-type: none"> - la Unidad de control; - Otra Unidad empotrada, - Una Unidad de ampliación, o - un cable alargador.
2	Conexión de líneas troncales	Conector hembra circular de 6 polos para conectar el componente siguiente en la conexión en cadena. Este puede ser: <ul style="list-style-type: none"> - Otra Unidad empotrada, - Una Unidad de ampliación, o - un cable alargador.

6.5 Conexiones de la Unidad de ampliación

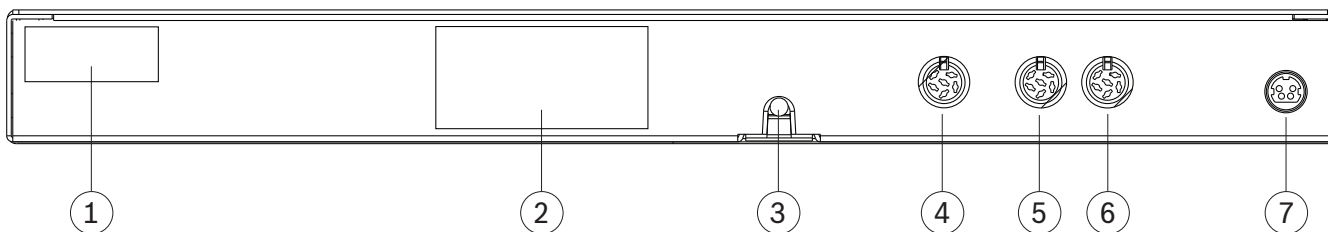


Figura 6.5: Vista posterior del CCSD-EXU

Número	Elemento	Descripción
1	Etiqueta FCC	Etiqueta que muestra la Declaración de conformidad de la FCC.
2	Etiqueta de producto	Etiqueta que muestra información sobre el producto, como: tipo de producto, número de serie, datos técnicos y marca CE.
3	Cable troncal con conector	Cable de 2 m (78,7 pulg.) con conector macho circular de 6 polos y fijación de cable para conectar la Unidad de ampliación al componente anterior de la cadena. Este puede ser: <ul style="list-style-type: none"> - la Unidad de control, - otro Unidad de ampliación, - un cable alargador o - un Dispositivo de debate.
4	Conexión de líneas troncales	Conector hembra circular de 6 polos para conectar el componente siguiente en la conexión en cadena. Este puede ser: <ul style="list-style-type: none"> - otro Unidad de ampliación, - un cable alargador o - un Dispositivo de debate.
5	Conexión de derivación (tap off)	Conector hembra circular de 6 polos para conectar Dispositivos de debate.
6	Conexión de derivación (tap-off)	Conector hembra circular de 6 polos para conectar Dispositivos de debate.
7	Potencia 24 V, 6 A	Conector hembra circular de 4 polos para conectar la fuente de alimentación de 24 VCC.

**Precaución!**

Las fuentes de alimentación no aprobadas pueden dañar el equipo. Utilice únicamente la fuente de alimentación original de 24 VCC suministrada por Bosch.

7 Configuración

Para configurar el Sistema de debate digital CCS 1000 D puede usar:

- los botones táctiles de la parte frontal de la unidad de control o
- la interfaz de navegador web. Para obtener más información, consulte *Interfaz de navegador web, Página 44*.

La unidad de control puede utilizarse para ver y cambiar los ajustes básicos rápidamente.

Las ventajas de utilizar la interfaz de navegador web para configurar el sistema son:

- hay opciones y ajustes adicionales disponibles.
- la configuración se puede gestionar fácilmente de forma remota.



Aviso!

Los cambios efectuados en la unidad de control se actualizan automáticamente en la interfaz de navegador web y viceversa.

7.1 Unidad de control

1. Después de conectar la alimentación, la Unidad de control se enciende automáticamente. El indicador LED de encendido/apagado cambiará al color verde, y los demás LED del panel frontal se encienden alternativamente para indicar que el sistema se está inicializando. El sistema está listo para su uso cuando el LED está constantemente encendido.
2. Pulse los botones táctiles del panel frontal para establecer la configuración básica del sistema. Los indicadores LED cambiarán para indicar el ajuste. Consulte la figura y la tabla siguientes para obtener más información sobre los ajustes:

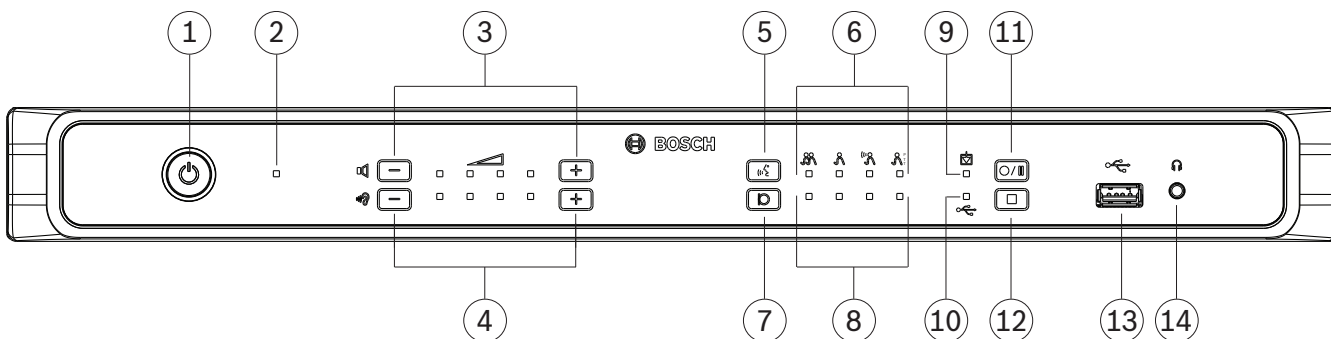


Figura 7.1: Vista frontal del CCSD-CURD

El CCSD-CURD tiene funciones adicionales, como se indica en la siguiente tabla:

Número	Elemento	Descripción
1	Botón de encendido/apagado	Pulsador de encendido/apagado de 24 VCC: Encender: pulse brevemente. Apagar: pulse de forma prolongada. Nota: cuando el sistema está apagado, la "lista de espera" y la "lista de oradores" se guarda automáticamente y se estará disponible de nuevo cuando el sistema se encienda.
2	LED de encendido/apagado	Indicador LED para mostrar el estado de encendido/apagado. - Rojo: apagado. - Green: encendido o en espera.

Número	Elemento	Descripción
		Nota: Cuando la Unidad de control está en modo de espera, el indicador LED de control de volumen de los Dispositivos de debate (3) parpadea lentamente.
3	Botones e indicadores LED para el control de volumen de los Dispositivos de debate	Botones de signo más/menos para establecer el volumen de todos los Dispositivos de debate y de Salida de audio (1). Los indicadores LED muestran el volumen seleccionado en cuatro fases de brillo por LED de izquierda a derecha. Nota: Ninguna configuración influye en la Salida de audio (2).
4	Botones e indicadores LED para controlar el volumen del altavoz o los auriculares conectados al CCSD-CURD.	Botones de signos más/menos para establecer el volumen de: – el altavoz integrado o – los auriculares, si están conectados. Los indicadores LED muestran el volumen seleccionado en cuatro fases de brillo por LED de izquierda a derecha.
5	Botón de modo de debate	Botón para seleccionar uno de los cuatro modos de debate. Se utiliza en combinación con los indicadores LED de modo de debate (6) .
6	Indicadores LED de modo de debate	Indicadores LED para mostrar el modo de debate seleccionado. Se indican los siguientes modos de izquierda a derecha: – Modo abierto – Modo de relevo – Modo de activación de voz – Modo PPT (pulsar para hablar) Nota: Si todos los indicadores LED están apagados, el "modo abierto" está seleccionado y el "turno automático" de la página Preparar el debate de la interfaz de navegador web está en posición OFF. Para obtener información detallada sobre los modos de debate, consulte <i>Modos de debate, Página 40</i> .
7	Tamaño de la lista de oradores	Botón para seleccionar el número de micrófonos que se pueden activar al mismo tiempo. Se utiliza en combinación con los indicadores de LED de tamaño de la lista de oradores (8) . Se puede seleccionar un máximo de cuatro micrófonos de la Unidad de control. Si se utiliza la interfaz de navegador web, se puede seleccionar un máximo de diez micrófonos.
8	Indicadores LED de tamaño de la lista de oradores	Indicadores LED para mostrar el número de micrófonos activados (abiertos). De 1 a 4 micrófonos abiertos: los indicadores LED se encienden individualmente para mostrar el número de micrófonos abiertos. De 5 a 10 micrófonos abiertos: una combinación de indicadores LED se encienden para mostrar el número de micrófonos abiertos; por ejemplo, si hay seis micrófonos abiertos, se encienden los LED número 2 y 4.
9	Indicador LED de grabación interna (CCSD-CURD únicamente)	Indicador LED para mostrar el estado de las grabaciones internas: – Verde continuo: memoria interna seleccionada; ya está listo para la grabación. – Rojo continuo: la grabación está en marcha. – Rojo que parpadea una vez por segundo: grabación en pausa.

Número	Elemento	Descripción
		<ul style="list-style-type: none"> – Rojo que parpadea dos veces por segundo: quedan 5 minutos de grabación. También se emitirán tres pitidos cortos desde el altavoz del monitor para alertar al usuario. – Rojo/verde parpadeante: no se pueden grabar los debates en la memoria interna (es decir, la memoria interna está llena). También se emite un único pitido largo para alertar al usuario.
10	Indicador LED de grabación USB (CCSD-CURD únicamente)	<p>Indicador LED para mostrar el estado de las grabaciones de la memoria USB:</p> <ul style="list-style-type: none"> – Verde continuo: memoria USB seleccionada: lista para la grabación. – Rojo continuo: la grabación está en marcha. – Rojo que parpadea una vez por segundo: grabación en pausa. – Rojo que parpadea dos veces por segundo: quedan 5 minutos de grabación. También se emiten tres pitidos cortos para alertar al usuario. – Rojo/verde parpadeante: no se pueden guardar los debates en la memoria USB (es decir, la memoria USB está llena, formateada incorrectamente o dañada). También se emite un único pitido largo para alertar al usuario. <p>Nota: el indicador LED de grabación USB se selecciona y deselecciona automáticamente cuando la memoria USB se inserta y se quita del conector USB situado en la parte frontal de la Unidad de control.</p>
11	Botón de inicio/pausa de grabación (CCSD-CURD únicamente)	Botón para iniciar o detener una sesión de grabación. Consulte <i>Grabación y reproducción del debate, Página 62</i> .
12	Botón Detener la grabación (CCSD-CURD únicamente)	Botón para detener una sesión de grabación.
13	Conector USB (CCSD-CURD únicamente)	Conector USB para conectar una memoria USB. Para obtener información sobre los requisitos de la memoria USB, consulte <i>Componentes adicionales, Página 16</i> .
14	Toma para auriculares (CCSD-CURD únicamente)	Toma para auriculares estéreo de 3,5 mm (0,14 pulg.) para la conexión de auriculares (para oír debates grabados). Cuando se conectan los auriculares, se silencia el altavoz.

7.1.1

Modos de debate

Los modos de debate: **Abrir Relevo**, **Voz** y **Pulsar para hablar** (PTT) se pueden seleccionar usando:

- El botón de modo de debate del panel frontal de la Unidad de control o
- La interfaz de navegador web. En la página de preparación del debate, haga clic en un modo de debate de la parte superior de la página para seleccionarla. El botón se resaltará en color gris y las opciones del modo de debate se activarán.



Abrir

Los participantes pueden pedir la palabra pulsando el botón de su micrófono. La solicitud podría concederse inmediatamente, colocarse en una lista de espera o ignorarse. La petición de palabra de un participante no elimina a otro participante de la lista de oradores; el participante debe esperar su turno. El micrófono del presidente y el micrófono de interrupción no se incluyen en el número oradores/micrófonos abiertos, de modo que los participantes que utilizan estos micrófonos no tiene que esperar para hablar. La lista de oradores y la lista de espera se pueden ver y gestionar en la interfaz de navegador web.



Relevo

Los participantes pueden pedir la palabra pulsando el botón de su micrófono. La solicitud podría concederse inmediatamente o ignorarse. La petición de palabra de un participante podría eliminar a otro participante de la lista de oradores; el micrófono abierto más tiempo se cerrará si es necesario para cumplir con el número máximo de micrófonos abiertos configurados. El micrófono del presidente y el micrófono de interrupción no se incluyen en el número de oradores/micrófonos abiertos, de forma que no pueden ser "relevados" por un participante. La lista de oradores se puede ver y gestionar en la interfaz de navegador web. La lista de espera no se utiliza en este modo.



Voz

Los participantes pueden emitir una petición de palabra hablando por su micrófono. La solicitud se concederá si el participante habla suficientemente alto, de lo contrario, se ignora la solicitud. No hay listas de oradores ni de espera en interfaz de navegador web.

Nota: El micrófono se puede silenciar temporalmente manteniendo pulsado el botón del micrófono.

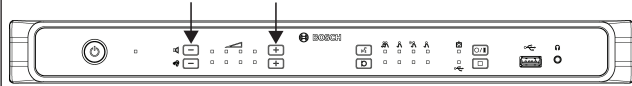

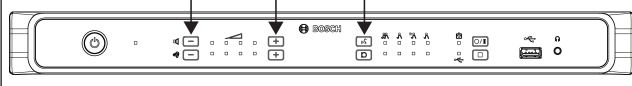


Pulsar para hablar (PTT)

Los participantes pueden pedir la palabra pulsando el botón de su micrófono. La solicitud podría concederse inmediatamente o ignorarse. Si se concede la solicitud, el participante tiene que mantener el botón presionado para hablar; el micrófono se desactiva al soltar el botón de micrófono. La petición de palabra de un participante no elimina a otro participante de la lista de oradores; el participante debe esperar su turno. El micrófono del presidente y el micrófono de interrupción no se incluyen en el número oradores/micrófonos abiertos, de modo que los participantes que utilizan estos micrófonos no tiene que esperar para hablar. La lista de oradores se puede (ver y) gestionar en la interfaz de navegador web. La lista de espera no se utiliza en este modo.

7.1.2 Combinaciones de teclas

Se pueden seleccionar combinaciones de teclas en el panel frontal de la Unidad de control para restablecer o inicializar la configuración del sistema (consulte la tabla siguiente). Pulse y mantenga pulsadas las combinaciones de teclas durante unos segundos hasta que los indicadores LED del panel frontal cambien de estado.

Opción	Combinaciones de teclas en la Unidad de control
<p>Des-inicializar los Dispositivos de debate</p> <p>Borra las direcciones de todos los Dispositivos de debate. Todos los indicadores LED en un Dispositivo de debate se encenderán cuando se borra la dirección. Inicialice cada uno de los Dispositivos de Debate, tal como se describe en <i>Inicializar el Dispositivo de debate, Página 42</i>.</p>	
<p>Restablecer los datos de inicio de sesión</p> <p>Restablece lo siguiente para la interfaz de navegador web:</p> <ul style="list-style-type: none"> – la contraseña de la cuenta del administrador. – los ajustes de red. <p>Utilice esta opción si ha olvidado el nombre del host o la contraseña.</p>	
<p>Establecer ajustes de fábrica</p> <p>Restablece todos los ajustes y valores del sistema a los valores predeterminados de fábrica.</p>	



Aviso!

Cuando el sistema se restablece a los valores predeterminados de fábrica, se mantiene la última versión del software que se ha actualizado en el sistema.

7.2 Dispositivo de debate

En esta sección se describe cómo configurar el dispositivo.

7.2.1 Configurar el Dispositivo de Debate

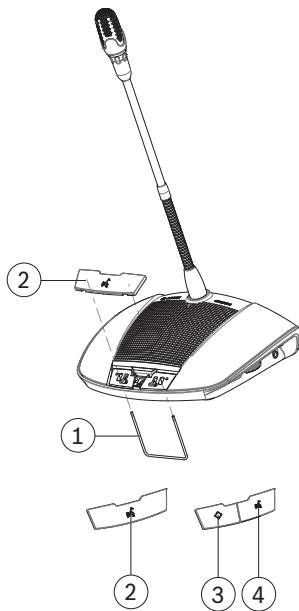


Figura 7.2: Intercambio de los botones

El Dispositivo de debate se entrega como dispositivo de un participante. Para configurar el dispositivo como dispositivo para el presidente:

1. Desenchufe el dispositivo del cableado del sistema.
2. Utilice la herramienta de intercambio (1) para pulsar el botón de micrófono único (2) del dispositivo tal como se muestra (guarde el único botón en un lugar seguro).
3. Coloque y, a continuación, presione suavemente botón de prioridad del presidente (3) y el botón de micrófono (4) para encajarlos en su sitio. No haga demasiada fuerza.
4. Cambie el interruptor deslizante (2) de la base del dispositivo del ajuste de participante (0) al ajuste de presidente (1). Consulte la figura de *Borrar dirección*, *Página 43*.
5. Vuelva a conectar el dispositivo al cableado del sistema. No es necesario reiniciar el sistema.

Se puede configurar un total de 25 Unidades de debate como dispositivos de presidente/ micrófono de interrupción.

Por ejemplo: 22 dispositivos de presidente + 3 micrófonos de interrupción = 25 dispositivos en total.

7.2.2 Inicializar el Dispositivo de debate

Cuando se enciende una unidad por primera vez, no tiene dirección. Para indicarlo:

- El indicador LED del micrófono es rojo.
- El indicador LED del botón es multicolor (combinación de rojo, verde y blanco).

Para inicializar la unidad

1. Pulse el botón de micrófono una vez.
Cuando todos los LED se apagan, la unidad está lista.
Si la unidad no funciona, consulte .
2. Vuelva a pulsar el botón de micrófono.

7.2.3

Borrar dirección

1. Pulse y suelte el botón de inicialización oculto (1) en la base de la unidad de debate:
 - El indicador LED del micrófono es rojo.
 - El indicador LED del botón es multicolor (combinación de rojo, verde y blanco).
2. Inicialice el dispositivo tal como se describe en *Inicializar el Dispositivo de debate, Página 42*.

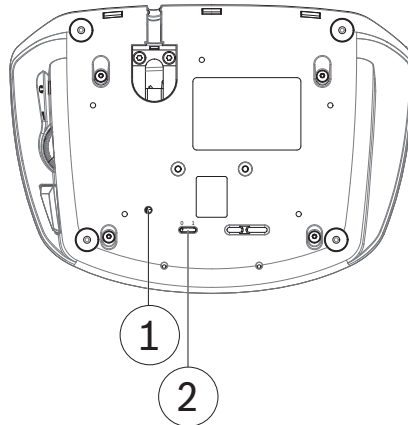


Figura 7.3: Vista de la base

1	Botón de inicialización oculto	2	Interruptor deslizante para configurar
---	--------------------------------	---	--

También puede borrar la dirección en la interfaz del navegador web haciendo clic en el botón de desinicialización en la página **Configuración de asientos**. Para más información, consulte *Ajustes del sistema, Página 53 > Asientos*.

Consulte

- *Inicializar el Dispositivo de debate, Página 42*

7.3

Unidades empotradas

7.3.1

Inicializar unidad empotrada

Cuando se enciende una unidad por primera vez, no tiene dirección. Para indicarlo:

- El indicador LED del micrófono es rojo.
- El indicador LED del botón es multicolor (combinación de rojo, verde y blanco).

Para inicializar la unidad

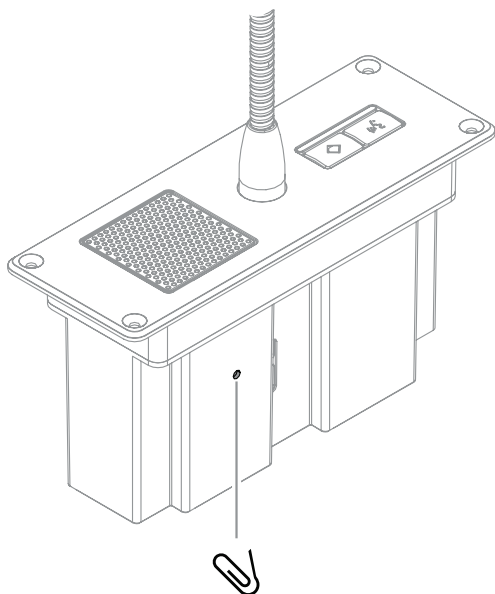
1. Pulse el botón de micrófono una vez.
Cuando todos los LED se apagan, la unidad está lista.
Si la unidad no funciona, consulte .
2. Vuelva a pulsar el botón de micrófono.

7.3.2

Desinicializar unidad empotrada

1. Asegúrese de que las unidades que se deben desinicializar se alimenten a través del controlador.

2. Pulse y suelte suavemente el botón del lateral de la unidad con un clip de papel. El indicador LED del micrófono está rojo. El indicador LED del botón está multicolor.



3. Consulte .

Nota: también puede quitar la dirección en la interfaz del navegador web del controlador. Para hacerlo, haga clic en el botón **Desinicializar** en la página **Configuración de asiento**.

7.4 Unidad de ampliación

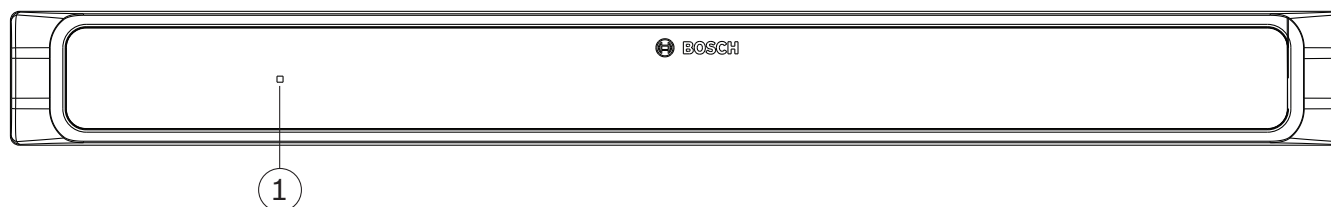


Figura 7.4: Vista frontal del CCSD-EXU

La Unidad de ampliación se activa y desactiva automáticamente con la Unidad de control.

Número	Elemento	Descripción
1	LED de encendido/apagado	Indicador LED para mostrar el estado de encendido/apagado <ul style="list-style-type: none"> - Rojo: apagado o en espera. - Verde: encendido.

7.5 Interfaz de navegador web

En esta sección se describe cómo configurar la interfaz de navegador web.

7.5.1 Configuración para el primer uso

La interfaz de navegador web del Sistema de debate digital CCS 1000 D se utiliza para:

- actualizar el software del sistema.

- configurar el Sistema de debate digital CCS 1000 D.
- preparar y gestionar los debates.

Navegador web

El Sistema de debate digital CCS 1000 D es compatible con la versión más reciente de estos navegadores web y está optimizada para ellos:

- Internet Explorer
- Safari
- Firefox
- Opera
- Chrome

Condiciones previas

- Todos los componentes del sistema utilizados están conectados, tal como se describe en *Conexión de los componentes del sistema, Página 30*.
 - La Unidad de control se conecta a través del puerto de red Ethernet a su red (inalámbrica).
 - La Unidad de control está encendida.
 - Todos los Dispositivos de debate están configurados correctamente, tal como se describe en *Configurar el Dispositivo de Debate, Página 42*.
 - Se enciende una tablet de configuración o un PC/portátil, que incluye un navegador web compatible.
 - En un PC/portátil de Windows, asegúrese de que:
 - DNS-SD de Bosch está instalado. DNS-SD de Bosch está en el DVD suministrado con la Unidad de control y se puede descargar desde la página de producto correspondiente en: www.boschsecurity.com
 - se ha asignado una dirección IP dinámica al portátil/PC. Si el portátil/PC tiene una dirección IP estática, la interfaz de navegador web no funcionará correctamente.
 - En cualquier otro dispositivo:
 - asegúrese de que Apple Bonjour está instalado. Apple Bonjour se puede descargar desde el sitio web de Apple. Apple Bonjour es necesario si se desea introducir la dirección web predeterminada (dirección local de enlace) de la Unidad de control.
- Nota:** ni Apple Bonjour ni DNS-SD de Bosch están disponibles para Android.

Crear una conexión a la interfaz de navegador web

1. Abra el navegador web.
2. Introduzca la dirección web predeterminada (dirección local de enlace) de la Unidad de control: `http://CCS1000D.local`
 - El nombre de host predeterminado es: `CCS1000D.local`
 - Elimine el `.local` para los servidores de dominio.

Nota: `CCS1000D.local` no es compatible con Android, ya que Android no admite Bonjour ni DNS-SD.
3. Se muestra una página de inicio de sesión.

Iniciar sesión y actualizar el software del sistema

1. Inicie sesión en la interfaz de navegador web. Consulte *Inicio de sesión, Página 46*.
2. Actualice el software del sistema. Consulte *Actualizar en Ajustes del sistema, Página 53*.

7.5.2

Inicio de sesión

Varios usuarios pueden iniciar sesión en el sistema CCS 1000 D al mismo tiempo, siempre que inicien sesión en navegadores web independientes o en dispositivos independientes (tableta, portátil o PC).

Inicio de sesión por primera vez

Desde la versión 1.7, al iniciar la sesión por primera vez, el usuario debe seguir un asistente para configurar el sistema.

1. Seleccione el idioma deseado y haga clic en **Configurar dispositivo** para iniciar la configuración.
2. Pulse la secuencia de botones en el dispositivo indicado en la pantalla. Haga clic en el botón **Siguiente** una vez completada la secuencia correctamente para avanzar a la pantalla siguiente.
3. Haga clic en el botón **Cambiar contraseña** si desea cambiar la contraseña de usuario.



Aviso!

Cuando se actualiza desde la versión 1.6 o desde la versión anterior a la 1.7 o superior, el asistente aparece si no se ha establecido ninguna contraseña.

Inicio de sesión normal

1. Introduzca el nombre de usuario y la contraseña.
 - El nombre de usuario predeterminado de la versión más reciente del software es "admin".
 - no es necesario rellenar la contraseña.
Nota: si está actualizando el software desde una versión anterior cuyo nombre de usuario predeterminado es "Technician", después de la actualización el nombre de usuario se establecerá en "admin".
2. Seleccione el idioma deseado en la lista desplegable y, a continuación, haga clic en el inicio de sesión.
 - El idioma predeterminado es el idioma del sistema operativo que ejecuta el navegador.
 - Si el idioma predeterminado no está disponible, se selecciona automáticamente el inglés.
3. Si el inicio de sesión es correcto, aparece la página de inicio:

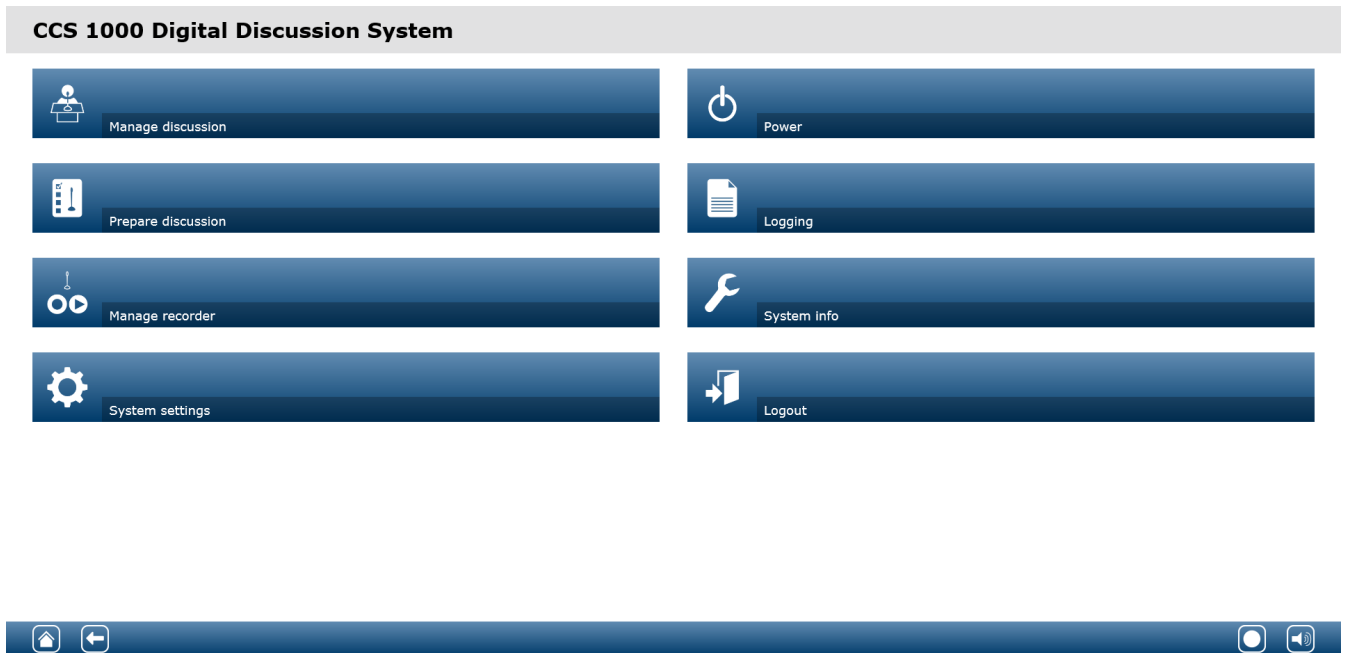






Figura 7.5: Página de inicio (CCSD-CURD)













Aviso!

Es posible que algunas opciones de interfaz de navegador web no estén disponibles para el CCSD-CU, ya que esta versión de la Unidad de control no tiene DAFS ni función de grabación.

Botones de la página de inicio:

Botón	Descripción	Derecho de acceso
 Gestionar el debate	Para gestionar un debate. Consulte <i>Gestionar el debate, Página 50.</i>	Gestionar reunión
 Preparar el debate	Para preparar un debate. Consulte <i>Preparación del debate, Página 51.</i>	Preparar reunión
 Gestionar grabador (CCSD-CURD únicamente)	Para gestionar el grabador. Consulte <i>Gestionar grabador, Página 52.</i>	Gestionar reunión
 Ajustes del sistema	Para configurar el sistema. Consulte <i>Ajustes del sistema, Página 53.</i>	Configurar o Modificar usuarios

Botón	Descripción	Derecho de acceso
 Energía	<p>Encendido activa la Unidad de control. Después de unos segundos, el sistema está listo para su uso.</p> <p>En espera: establece la Unidad de control en el modo "en espera" y apaga los dispositivos:</p> <ul style="list-style-type: none"> - Se apaga todos los indicadores LED de los Dispositivos de debate. - Para indicar que la Unidad de Control se encuentra en "en espera", se enciende el indicador LED verde del panel frontal, y el indicador LED del control de volumen de los Dispositivos de debate parpadea lentamente. Todos los demás indicadores LED están apagados. - La "lista de espera" y la "lista de oradores" se borran. - Se detiene la grabación, si está activa. <p>Cancelar: cierra la ventana emergente de "alimentación".</p>	Preparar sistema
 Registro	Vista general y almacenamiento de los eventos del sistema. Consulte <i>Registro, Página 60</i> .	Configurar
 Información del sistema	Descripción general de las direcciones IP y MAC y versiones de software de la aplicación de interfaz de navegador web de la Unidad de control. Consulte <i>Información del sistema, Página 60</i> .	Configurar
 Cerrar sesión	Sale de la aplicación de debate y vuelve a la página de inicio de sesión. Consulte <i>Desconexión, Página 61</i> .	Ninguno
 Inicio	Le devuelve a la página de inicio de la interfaz de navegador web.	Ninguno
 Volver	Le devuelve a la página anterior.	Ninguno
 Iniciar grabación (CCSD-CURD únicamente)	<p>Haga clic en el botón "iniciar grabación" para iniciar la grabación. Cuando se inicia la grabación, se muestran el botón "pausa" y el botón "detener la grabación".</p> <p>Nota: El botón "iniciar grabación" está oculto cuando la memoria de grabación está llena.</p>	Gestionar reunión

Botón	Descripción	Derecho de acceso
	<p>Nota: Cuando se reproduce un archivo de audio desde la página Gestionar grabador de la interfaz de navegador web, solo se puede iniciar una grabación desde el panel frontal de la Unidad de control. El botón "iniciar grabación" está deshabilitado.</p>	
 <p>Detener momentáneamente la grabación (CCSD-CURD únicamente)</p>	<p>Haga clic en el botón "pausa" para detener momentáneamente la grabación.</p>	<p>Gestionar reunión</p>
 <p>Detener grabación (CCSD-CURD únicamente)</p>	<p>Haga clic en el botón "detener grabación" para detener la grabación.</p>	<p>Gestionar reunión</p>
 <p>Control principal de volumen</p>	<p>Abre el control deslizante del control principal del volumen. Controla el altavoz de los Dispositivos de debate y el nivel de salida de audio de la Unidad de control.</p>	<p>Configurar o Gestionar reunión</p>

7.5.3

**Gestionar el debate****Condiciones previas:**

- El usuario que haya iniciado la sesión debe tener el derecho de acceso: **Gestionar reunión.**

Gestionar un debate significa lo siguiente:

- Ver y controlar la lista de espera y la lista de oradores
- Controlar la grabación (CCSD-CURD únicamente)
- Control principal del volumen

Haga clic en el botón **Gestionar el debate** de la página de inicio para abrir la página para gestionar el debate.

Esta página muestra la lista de debate, que cuenta con listas separadas de participantes en espera (parte izquierda de la página) y de oradores (parte derecha de la página).

Nota: La lista de participantes en espera solo está disponible en el modo de debate "Abierto". En el modo de activación de "voz", no están disponibles ni la lista de oradores ni la lista de participantes en espera.

- Haga clic en el botón **+** para seleccionar y agregar participantes a la lista de espera o a la lista de oradores.
- Haga clic en la papelera de reciclaje para eliminar un asiento de la lista de espera o de la lista de oradores.
- Utilice el botón de turno para pasar los participantes de la lista de espera a la lista de oradores. Si la lista de oradores está llena, el participante que ha utilizado el turno de palabra durante más tiempo se elimina de la lista.
- Haga clic en el botón **Parar y eliminar a todos** para eliminar todos los oradores y oradores en espera de las listas.

El número máximo de asientos que se pueden añadir a la lista de oradores se puede definir:

- en la página **Preparar el debate**. Consulte *Preparación del debate, Página 51* o
- en la Unidad de control. Consulte *Unidad de control, Página 37*.

Nota: El número máximo de asientos no incluye el asiento del presidente ni el Dispositivo de debate configurado como micrófono de interrupción, ya que el micrófono del presidente y el micrófono de interrupción siempre se pueden activar.

**Grabación** (CCSD-CURD únicamente)

En esta sección se describen los botones de grabación de la barra de menú que se muestra en la parte inferior de cada página. Las grabaciones se guardan en la memoria interna o en una memoria USB conectada. Para obtener más información sobre las opciones para gestionar el grabador, consulte *Gestionar grabador, Página 52*.

Haga clic en el botón "iniciar grabación" para iniciar la grabación. Cuando se inicia la grabación, se muestran el botón "pausa" y el botón "detener la grabación":

- Haga clic en el botón "pausa" para detener momentáneamente la grabación.
- Haga clic en el botón "detener grabación" para detener la grabación.

Nota: El botón "iniciar grabación" está oculto cuando la memoria de grabación está llena.

Nota: Cuando se reproduce un archivo de audio desde la página para gestionar el grabador de la interfaz de navegador web, solo se puede iniciar una grabación desde el panel frontal de la Unidad de control. El botón "iniciar grabación" está deshabilitado.

También se puede gestionar la grabación con los botones del panel frontal del CCSD-CURD. Para obtener información detallada, consulte:

- la tabla de *Unidad de control, Página 37*.

- *Grabación y reproducción del debate, Página 62.*



Control principal del volumen

Haga clic en el botón de control principal de volumen para ajustar el nivel de salida de audio de los Dispositivos de debate y la Unidad de control.

7.5.4



Preparación del debate

Condiciones previas:

- El usuario que haya iniciado la sesión debe tener el derecho de acceso: **Preparar reunión.**

Preparar el debate significa lo siguiente:

- Definir la configuración del debate.

Haga clic en el botón **Preparar el debate** de la página de inicio para abrir la página para preparar el debate .

– Modo de debate:

- Seleccione el **Modo de debate (Abrir, Relevo, Voz o Pulsar para hablar)** que se requiera. Para obtener una descripción detallada de los modos de debate, consulte *Modos de debate, Página 40.*
- **Turno automático** (modo Abierto únicamente): cuando está seleccionado, las colas de la lista de espera pasan automáticamente a la lista de oradores si no está llena.

– Opciones de oradores:

- **Número máximo de oradores:** permite seleccionar el número máximo de oradores permitidos en la lista de oradores.

Nota: El número máximo de oradores no incluye el micrófono del presidente ni el micrófono de interrupción.

- **Desconectar el micrófono cuando no se utiliza durante 30 segundos:** esta función se puede usar cuando los participantes olvidan apagar el micrófono. No funciona cuando: se han seleccionado los modos "Voz" o "PTT"; el Dispositivo de debate se ha configurado como dispositivo para el presidente; el micrófono ya se había activado antes de que se activara esta función (estos Dispositivos de debate se excluyen hasta que se apaguen y vuelvan a encenderse de nuevo); hay menos de tres Dispositivos de debate con un micrófono inactivo; las opciones "Turno automático" y "Permitir a los oradores apagar el micrófono" están desactivadas en el "modo Abierto".
- **Permitir a los participantes desconectar su micrófono:** cuando se selecciona, se permite a los participantes apagar el micrófono.
- **Mostrar la posibilidad de hablar:** cuando se selecciona, se activa la función de la posibilidad de hablar: un indicador blanco encima del botón de micrófono del Dispositivo de debate se enciende cuando el micrófono se puede activar inmediatamente.
- **Opciones de espera:**
 - **Número máximo de esperas:** permite seleccionar el número máximo de peticiones que se admiten en la lista de espera.
 - **Permitir a los participantes eliminarse a sí mismos de la lista de espera:** cuando se selecciona esta opción, los participantes pueden borrarse ellos mismos de la lista de espera.

- **Mostrar el primero de la lista de espera del asiento:** si se selecciona, el indicador LED situado sobre el botón de micrófono y en la parte superior del micrófono del Dispositivo de debate que esté el primero en la lista de espera parpadeará en verde en lugar de iluminarse constantemente en verde.
- **Opciones de prioridad:**
 - **Tono acústico de la prioridad:** si se selecciona, se puede oír un tono de prioridad cuando se utiliza el botón de prioridad del Dispositivo de debate.
 - **Silenciar a todos los oradores:** si se selecciona, todos los altavoces se silencian temporalmente cuando se utiliza el botón de prioridad del Dispositivo de debate.
 - **Parar a todos los oradores y eliminar a todos los participantes en espera:** cuando se selecciona esta opción todos los oradores y peticiones de palabra se cancelan cuando se utiliza el botón de prioridad del Dispositivo de debate.

7.5.5



Gestionar grabador

Condiciones previas:

- El usuario que haya iniciado la sesión debe tener el derecho de acceso: **Gestionar reunión.**

Haga clic en el botón **Gestionar grabador** (CCSD-CURD únicamente) para abrir la página para gestionar el grabador.

El grabador se utiliza para gestionar las grabaciones y reproducirlas (debate). También se pueden cargar y reproducir grabaciones o archivos de audio externos. Las grabaciones se pueden guardar en una memoria USB conectada o en la memoria interna. Consulte también *Grabación y reproducción del debate, Página 62.*

Están disponibles las siguientes funciones:

- **Reproducción:**
 - **Preescucha en la unidad de control:** cuando se selecciona, el archivo de audio seleccionado solo se puede escuchar en el CCSD-CURD.
 - **Reproducir a sala:** cuando se selecciona, el archivo de audio seleccionado se puede escuchar en el canal de audio de sala del sistema.
- Vista general de **Grabaciones** que incluye la duración de cada archivo:
 - Si se conecta una memoria USB, aparecen solo los archivos (grabación) de la memoria USB.
 - Si no se conecta una memoria USB, aparecen solo los archivos grabados en la memoria interna.
- **Tiempo restante de grabación:** muestra la memoria interna restante o el tiempo de grabación de la memoria USB.
- Barra indicadora de progreso: muestra la duración de la grabación.
- Reproducción rápida hacia atrás y botones de avance rápido (mientras se reproduce el archivo de audio): cambia la reproducción hacia atrás o hacia adelante en 10 segundos.
- Botón de parada: detiene la reproducción o grabación.
- Botón de grabación/pausa: inicia/detiene momentáneamente la grabación.
- Botón reproducir/pausa: reproduce/detiene momentáneamente el archivo de audio.
- Botón de papelera de reciclaje (solo está visible cuando se selecciona un archivo): elimina el archivo seleccionado de la memoria utilizada y la descripción.

Nota: Para obtener más información sobre la grabación y reproducción de archivos de audio, consulte *Grabación y reproducción del debate, Página 62.*

7.5.6



Ajustes del sistema

Condiciones previas:

- Para acceder a **Ajustes del sistema** y cambiar los parámetros, el usuario que ha iniciado la sesión debe tener el derecho de acceso: **Configurar** o **Modificar usuarios**.

Haga clic en el botón **Ajustes del sistema** de la página de inicio para abrir la página de configuración del sistema.

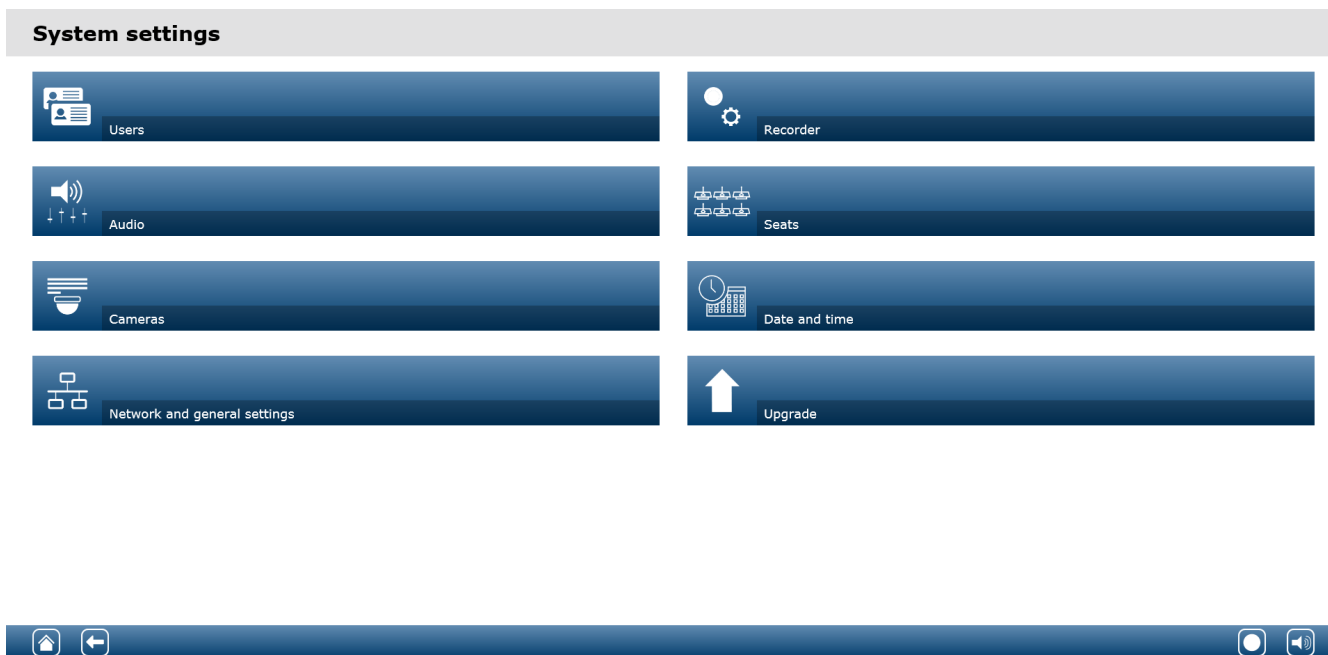


Figura 7.6: Configuración del sistema CCSD-CURD



Usuarios

Haga clic en el botón **Usuarios** en la página de configuración del sistema para abrir la página de configuración de usuarios:

Esta página se utiliza para introducir y modificar la información de los usuarios y sus derechos.

- Para añadir un usuario, haga clic en el botón **+** para abrir la pantalla **Añadir nuevo usuario**.
- Para cambiar el nombre de un usuario, seleccione el usuario (el color gris oscuro significa seleccionado) y, a continuación, utilice el panel del lado opuesto de la página para realizar cambios.
- Para cambiar la contraseña de un usuario, seleccione el usuario y, a continuación, haga clic en el botón **Cambiar contraseña**.
- Para cambiar los derechos de un usuario, seleccione el usuario y, a continuación, haga clic en el botón **Derechos de usuario**.
- Para eliminar un usuario, seleccione el usuario y, a continuación, haga clic en la papelera de reciclaje.

Para cada usuario (nuevo) se puede introducir o seleccionar lo siguiente:

- General: introducir **Nombre**, **Apellidos**, **Nombre de usuario**, **Contraseña** (puede estar vacío).
- **Derechos de usuario**: seleccione el derecho de usuario que se requiere (gris significa seleccionado):

- **Gestionar reunión:** este derecho permite acceder a las páginas de gestión del debate y gestión del grabador, así como al control del volumen. Consulte *Gestionar el debate, Página 50* o *Gestionar grabador, Página 52*.
- **Preparar reunión:** este derecho da acceso a las páginas de preparación del debate. Consulte *Preparación del debate, Página 51*.
- **Modificar usuarios:** este derecho da acceso a la página de usuarios.
- **Configurar:** este derecho da acceso a la página de configuración del sistema (excluyendo la página usuarios, a menos que el usuario tenga el derecho "modificar usuarios"), a las páginas de información del sistema y de registro y al control del volumen.
- **Preparar sistema:** este derecho da acceso a la página de alimentación.



Audio

Haga clic en el botón **Audio** para abrir la página de configuración de audio:

- **Sistema:**
 - **Principal:** volumen principal para controlar los altavoces de los Dispositivos de debate y el PA (salida de audio 1).
 - **Altavoz:** control del volumen individual de los altavoces de los unidades de debate.
 - **Megafonía:** control del volumen individual para del sistema PA (salida de audio 1).
- **Entrada/salida de línea:** establece la sensibilidad de la entrada de audio analógica y los niveles de salida de audio 1 y 2 de la Unidad de control.
- **Micrófono XLR:** define el modo de la entrada de audio 1 de la Unidad de control:
 - Si se selecciona, se activa la entrada 1 (XLR) para el nivel de señal del micrófono.
 - Cuando no se selecciona, se activa la entrada audio 1 (toma RCA) para nivel de entrada de línea.
- **Opciones de enrutamiento E/S 2:** define el modo de direccionamiento de la entrada 2 y de la salida 2 de la Unidad de control:
 - **Grabador:** utilice el modo de grabador para conectar un grabador externo a través de la entrada de audio 2 y salida de audio 2.
 - **Sala:** en el modo de la sala, se utilizan la entrada de audio 2 y la salida de audio 2 y el nivel se controla de forma independiente.
 - **Mix-minus:** utilice el modo Mix-Minus para conectar dos sistemas a través de la entrada de audio 2 y la salida de audio 2.
 - **Inserción:** en el modo Inserción, se utilizan tanto la salida de audio 2 como la entrada de audio 2 para añadir señales de dispositivos de audio externos. Por ejemplo, la conexión de un mezclador de audio externo entre la salida de audio 2 y la entrada de audio 2.
- **Salida de línea:** establece la sensibilidad de la entrada de audio analógica y los niveles de las salidas de audio 3, 4, 5 o 6 de la Unidad de control.
- **Salida individual de micrófono (CCSD-CURD únicamente):** seleccione la ruta de las salidas de audio analógicas 3, 4, 5 o 6 de la Unidad de control:
 - Seleccione 3, 4, 5 o 6 para activar los micrófonos seleccionables para la grabación individual.
- **Supresión digital de realimentación acústica (DAFS):** ajustes para la función DAFS:
 - **Desactivado:** establece la función DAFS en desactivada.
 - **Natural:** establece la función DAFS en activada.

- **Máximo:** establece el volumen del sistema a un máximo con el riesgo mínimo de que se produzca la realimentación acústica (pitido).
Nota: pueden producirse distorsiones del audio en los niveles de volumen más altos.
- **Comentarios de prevención:**
 - **El altavoz activo al encender el micrófono:** el altavoz del participante está activo cuando el micrófono está activado.
 - **Atenuar auricular al hablar:** atenúa el volumen de los auriculares de los Dispositivos de debate con 18 dB cuando se selecciona y el micrófono está encendido.



Cámaras

Se puede conectar un total de 6 cámaras al Sistema de debate digital CCS 1000 D. Haga clic en el botón **Cámaras** para abrir la página de configuración de la cámara.

- **Descripción de cámara:** define la cámara utilizada como cámara de vista general.
- **Conmutador de SDI:** introduzca la dirección IP del switch de vídeo HD-SDI. No utilice ceros a la izquierda. Si se introducen ceros a la izquierda, el CCS 1000 D Sistema de debate digital no podrá controlar el switch.

Ejemplo:

- Dirección IP correcta: 192.168.10.111
 - Dirección IP incorrecta: 192.168.010.111
 - Papelera de reciclaje: haga clic en el icono de papelera de reciclaje para eliminar la cámara seleccionada. Nota: Solo se puede eliminar una cámara desconectada.
 - Descripción de **Ajustes de cámara:** esta es una descripción general de todas las cámaras conectadas. La lista de vista general muestra: el **Nombre de cámara**, **URL**, **Número de serie**, **Nombre de usuario**, **Contraseña**, **Protocolo** y a qué **Entrada** de switch de vídeo está conectada la cámara.
 - El **Número de serie** de la cámara se utiliza como enlace a las páginas web de configuración de la cámara.
- Nota:** solo es posible si el PC/portátil o la tablet que se utilizan están conectados a través de la conexión Ethernet cableada del sistema.



Aviso!

Asegúrese de que la cámara Bosch ONVIF tiene firmware 5.80 o superior.

Cámaras ONVIF

Las cámaras ONVIF se detectan automáticamente, pero sigue siendo necesario:

1. Introducir un nombre de usuario y una contraseña si la cámara tiene un nombre de usuario y una contraseña configurada.
2. Seleccione la entrada de switch a la que está conectada la cámara.

Cámaras Panasonic y Sony

El sistema admite cámaras IP de Sony mediante comandos CGI para las series 300/360 y cámaras IP de Panasonic mediante el protocolo CGI (especificaciones de interfaz de cámaras HD integrada versión 1.06.).

Las cámaras de Panasonic y Sony no se detectan automáticamente. Es necesario:

1. Agregar manualmente la cámara con el botón +.
2. Escribir la dirección URL de la cámara (como http:// para una conexión no segura o https:// para una conexión segura).
3. Introducir el nombre de usuario y la contraseña para la cámara.

4. En el campo **Protocolo**, seleccione Sony para cámaras Sony y Panasonic para cámaras Panasonic.
5. Seleccione la entrada de switch a la que está conectada la cámara.

Hasta que la cámara está conectada correctamente, aparece una papelera junto a la **Nombre de cámara**, lo que permite eliminar la cámara.

Una vez que la cámara está conectada (los campos **URL**, **Nombre de usuario**, **Contraseña** y **Protocolo** son correctos) puede ir a una cámara concreta mediante el enlace del **Número de serie**.

Nota: solo se puede eliminar una cámara si está desconectada.



Aviso!

Puede utilizar el **Nombre de cámara** para asignar un nombre lógico a la cámara, por ejemplo, cámara posterior derecha.



Ajustes de red y generales

Haga clic en el botón **Ajustes de red y generales** para abrir la página de configuración de red y general. Aquí se muestra la configuración de red y la configuración general y se puede ajustar:

Haga clic en el botón **Cambiar la configuración de red** para introducir o cambiar la configuración de red:

- **Configuración de red:**
 - **Nombre de host:** el nombre del host predeterminado es CCS1000D
Nota: Cuando se cambia el nombre del host o se desactiva la dirección IP fija en la interfaz de navegador web (consulte más abajo), el portátil o PC puede perder la conexión con la Unidad de control. Si esto sucediera, cierre y, a continuación, vuelva a abrir la interfaz de navegador web.
- **Con cable:**
 - **IP fija:** seleccione esta casilla de verificación si desea utilizar una dirección IP fija. Los siguientes campos cambian de gris a blanco para indicar que se activan.
 - **Dirección IP:** introduzca una dirección IP válida.
 - **Máscara de subred:** introduzca una máscara de subred válida.
 - **Puerta de enlace predeterminada:** introduzca una puerta de acceso predeterminada válida.
- **Configuración general:**
 - **Apagar el sistema automáticamente cuando no se utilice** (modo de ahorro de energía): si se selecciona, la unidad de control se cierra automáticamente cuando no se utiliza durante dos horas. La "lista de espera" y la "lista de oradores" se guardan automáticamente y estarán disponibles cuando se encienda el sistema.
Nota: Esta función no es aplicable con el modo de activación de voz.
 - **Predeterminado de fábrica:** Haga clic en el botón predeterminado de fábrica para restablecer todos los ajustes y valores a los predeterminados de fábrica.



Aviso!

Cuando el sistema se restablece a los valores predeterminados de fábrica, se mantiene la última versión del software que se ha actualizado en el sistema.



Grabador (CCSD-CURD únicamente)

Haga clic en el botón **Grabador** para abrir la página de configuración del grabador.

Estarán disponibles los siguientes ajustes del grabador:

- **Origen:** seleccionar qué fuente de audio se debe grabar:
 - **Solo sala:** se graba el audio del idioma del debate.
 - **Sala y salida 3, 4, 5, 6:** se mezclan y se graban el audio del idioma de la sala de debate y la señal de las salidas de audio seleccionadas (3-6).
- **Velocidad de bits:** seleccionar la calidad de audio de grabación (desde 64 kbps (la más baja) hasta 256 kbps (la más alta)).
- **Pausar la grabación automáticamente cuando se desconecten todos los micrófonos:** la grabación se detiene cuando no hay ningún micrófono activo.



Asientos

Haga clic en el botón **Asientos** para abrir la página de configuración de los asientos.

Aquí se pueden configurar los ajustes de los asientos para los Dispositivos de debate:

- **Vista general de los asientos:**
 - **(x-y):** **x** = número de unidades de debate conectadas actualmente al sistema e inicializadas. **y** = número histórico de unidades de debate conectadas al sistema. Haga clic en uno de los iconos de cuadrado de la parte izquierda de esta página para buscar un Dispositivo de debate en la sala de reuniones. Cuando se muestra una marca en la casilla de verificación, el indicador de anillo luminoso del micrófono correspondiente es el indicador se enciende en rojo y el indicador LED situado por encima del botón del micrófono parpadea.

Nota: Esto solo es posible cuando está seleccionada la casilla de verificación del **Modo de selección** en la parte inferior izquierda de la página.
 - **Nombre de asiento:** haga clic en el cuadro de diálogo **Nombre de asiento** e introduzca o cambie el nombre del asiento según sea necesario.
 - **Modo:** la configuración de la columna Modo que puede utilizarse para cambiar la función de los asientos individuales/Unidades de debate. Un Dispositivo de debate se puede configurar como un "micrófono de interrupción" que siempre puede tomar la palabra independientemente del número de micrófonos abiertos. El "micrófono de interrupción" tiene los mismos derechos que el presidente, salvo la prioridad. El participante que usa el "micrófono de interrupción" no se añade a la lista de peticiones. Normalmente, el micrófono de interrupción se coloca en un estrado para que lo usen ponentes invitados. Se puede configurar un total de 25 Dispositivos de debate como dispositivo de presidente o como micrófono de interrupción. Por ejemplo, 22 dispositivos de presidente + 3 micrófonos de interrupción = 25 dispositivos en total.

Normal: la Unidad de debate funciona como un dispositivo de participante.

Botón: la Unidad de debate funciona como un micrófono de interrupción. El orador tiene que pulsar y soltar el botón para activar el micrófono y volver a pulsarlo y soltarlo para desactivar el micrófono.

PTT (pulsar para hablar): la Unidad de debate funciona como un micrófono de interrupción. El micrófono está activado mientras el orador mantiene pulsado el botón de petición de palabra.

Nota: Para utilizar la configuración de micrófono de interrupción, el conmutador deslizante de la base del Dispositivo de debate debe estar establecido en participante. Consulte *Configurar el Dispositivo de Debate, Página 42*.
- **Cámara:** el nombre de la cámara conectada al asiento.

- **Posición prefijada:** número de configuración de preposición de la cámara asignada al asiento.
- **Modo de selección** (seleccionar en Dispositivos de debate): cuando se selecciona esta opción, se puede ubicar un Dispositivo de debate seleccionando el asiento en la lista o pulsando el botón de petición de palabra del Dispositivo de debate. Se iluminan los LED del Dispositivo de debate.
 - Cuando el "modo de selección" está activo, no se pueden utilizar los Dispositivos de debate, pero sí pueden seleccionarse o ubicarse.
- Botón **Desinic.** : al hacer clic en él, borra la dirección/suscripción del Dispositivo de debate seleccionado:
 - El indicador LED del micrófono es rojo.
 - El indicador LED del botón es multicolor (combinación de rojo, verde y blanco).
 - Inicialice la Unidad de debate tal como se describe en *Inicializar el Dispositivo de debate, Página 42.*
- Botón **Eliminar los asientos desconectados** : elimina los asientos suscritos de la vista general de asientos.



Fecha y hora (CCSD-CURD únicamente)

Haga clic en el botón **Fecha y hora** para abrir la página de configuración de fecha y hora.

Haga clic en el botón **Cambiar los ajustes de fecha y hora** para seleccionar:

- **Hora:** seleccionar la hora local.
- **Fecha:** seleccionar la fecha actual.



Actualizar



Aviso!

No hay **Actualizar** disponible para tabletas.

- **Seleccionar:** se utiliza para seleccionar y anular la selección de productos (filas) en la página **Actualizar** .
- **Nombre del dispositivo:** el nombre del producto que se actualiza.
- **Tipo:** tipo de producto que se actualiza.
- **Versión:** versión del software a la que se va a actualizar.
- **Estado:** estado de la actualización de software (**Reposo, Programando, Reiniciando, Hecho, o Se ha producido un fallo** después de reiniciar). Si el archivo actualizado está corrompido o no se reconoce, se muestra un mensaje de error.
- **Progreso:** barras de progreso para indicar el estado de la actualización de software.
- Botón **Iniciar** : inicia la actualización de software.

Haga clic en el botón **Actualizar** para abrir la página de actualización de software .

La página **Actualizar** se utiliza para actualizar o mantener el software de la Unidad de control:

1. Descargue el archivo de actualización de software desde la página relacionadas con el producto en: <https://licensing.boschsecurity.com/software>
2. Desde la página de actualización, haga clic en el cuadro del archivo para seleccionar el archivo de software guardado.
3. Si selecciona un archivo de firmware correcto, la Unidad de control se selecciona automáticamente.

4. Haga clic en el botón de inicio para iniciar el proceso de carga:
 - Se muestran barras de progreso.
 - Se muestra el estado de la carga en la columna "estado". Si el archivo actualizado está corrompido o no se reconoce, se muestra un mensaje de error.
 - Los números de las versiones de software se muestran en la columna "versión". Solo se muestra el número de versión del software cargado si el proceso de actualización se ha realizado correctamente.
5. Salga de la página de actualización una vez finalizado el proceso de carga (estado "hecho").
6. Borre la caché del navegador (historial), para que la nueva funcionalidad se muestre en el navegador web.

Consulte

- *Configurar el Dispositivo de Debate, Página 42*
- *Gestionar el debate, Página 50*
- *Gestionar grabador, Página 52*
- *Inicializar el Dispositivo de debate, Página 42*
- *Preparación del debate, Página 51*

7.5.7

**Alimentación****Condiciones previas:**

- El usuario que haya iniciado la sesión debe tener el derecho de acceso: **Preparar sistema.**

Haga clic en el botón **Energía** de la página de inicio para mostrar la ventana emergente de "alimentación".

- **Encendido:** activa la Unidad de control: después de unos segundos, el sistema está listo para su uso.
- **En espera:** establece la Unidad de control en el modo "en espera" y apaga las Unidades de debate:
 - Se apaga todos los indicadores LED de los Dispositivos de debate.
 - Para indicar que la Unidad de Control se encuentra en "en espera", se enciende el indicador LED verde del panel frontal, y el indicador LED del control de volumen de los Dispositivos de debate parpadea lentamente. Todos los demás indicadores LED están apagados.
 - La "lista de espera" y la "lista de oradores" se borran.
 - Se detiene la grabación, si está activa.
- **Cancelar:** cierra la ventana emergente de alimentación.

7.5.8

**Registro****Condiciones previas:**

- El usuario que haya iniciado la sesión debe tener el derecho de acceso: **Configurar.**

Haga clic en el botón **Registro** de la página de inicio para abrir la página de registro. El registro se utiliza para guardar automáticamente los eventos del sistema, como fecha, hora y tipo (error) del evento:

- Use el botón "borrar vista" para borrar la vista de registro. Los eventos registrados no se eliminarán y se mostrarán cuando se vuelva a abrir la página de registro. Al borrar la vista de registro, los eventos registrados pueden exportarse.
- Utilice el botón 'exportar' para exportar y guardar el archivo de vista general de registro de eventos actual (**en formato *.txt**) en el disco duro de su tableta / PC.

7.5.9

**Información del sistema****Condiciones previas:**

- El usuario que haya iniciado la sesión debe tener el derecho de acceso: **Configurar.**

Haga clic en el botón **Información del sistema** de la página de inicio para abrir la página de información del sistema. Aparece la siguiente información:

- Tipo de dispositivo
- Nombre del servidor
- Dirección MAC de Ethernet
- Dirección IP de Ethernet
- Máscara de subred Ethernet
- Puerta de acceso predeterminada de Ethernet
- Versión
- API
- Enlace para descargar los términos de licencia de software de código abierto

La **Información del sistema** la utilizan los técnicos.

7.5.10



Desconexión

Haga clic en el botón **Cerrar sesión** de la página de inicio para cerrar sesión desde la aplicación de debate.

Se muestra la página de inicio de sesión.

7.6

Aplicación de interfaz de programación (API) RESTful

El Sistema de debate digital CCS 1000 D tiene una API RESTful con las siguientes funciones:

Nota: una API RESTful es una interfaz de programación de aplicaciones que utiliza las solicitudes HTTP para OBTENER, COLOCAR, PUBLICAR y ELIMINAR datos.

Oradores

Esta función proporciona el control de los micrófonos de los oradores. Se puede recuperar una lista de todos los oradores activos. Se pueden añadir y quitar oradores de la lista.

Posibles aplicaciones que pueden utilizar esta función:

- sistemas de cámaras con funciones de panorámica/inclinación/zoom (PTZ) de otros fabricantes.
- soluciones de webcast y grabación que requieren información sobre el micrófono.
- estructuras sinópticas para la gestión del micrófono.

Lista de espera

Esta función proporciona el control de la lista de espera. Se puede recuperar una lista de todos los oradores en espera. Se pueden añadir y quitar oradores de la lista de espera.

Posibles aplicaciones que pueden utilizar esta función:

- sistemas de cámaras con funciones de panorámica/inclinación/zoom (PTZ) de otros fabricantes.
- soluciones de webcast y grabación que requieren información sobre el micrófono.
- estructuras sinópticas para activar y desactivar los micrófonos.

Sistema

Esta función ofrece la posibilidad de:

- poner el sistema en modo de espera.
- recuperar el sistema desde el modo de espera.

Asientos

Esta función permite recuperar y establecer la sensibilidad del micrófono de un dispositivo individual. El rango de sensibilidad es de -6 dB a +9 dB.

Para obtener más información sobre la interfaz de programación de aplicaciones, consulte el manual de la API, que se puede descargar de: <https://licensing.boschsecurity.com/software>

8 Funcionamiento

En esta sección se describe cómo manejar el Sistema de debate digital CCS 1000 D.

8.1 Grabación y reproducción del debate

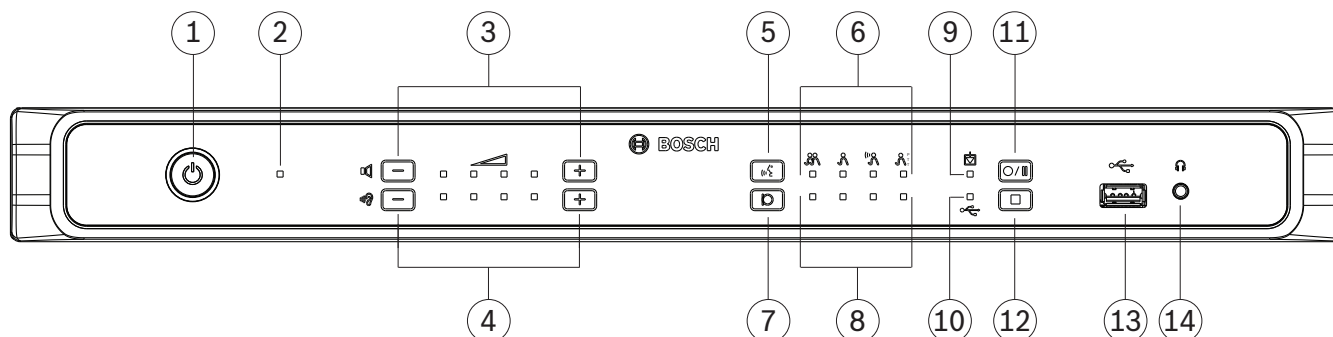


Figura 8.1: CCSD-CURD

El grabador integrado permite grabar los debates en formato MP3. Las grabaciones se guardan en la memoria interna o en una memoria USB adecuada, mientras está conectado. Consulte la información sobre *Memoria USB* en *Componentes adicionales*, *Página 16*. Durante la grabación, es posible que la capacidad total de la memoria USB no se pueda utilizar porque:

- Se admiten varias Memorias USB conectadas al mismo tiempo, pero sólo una memoria USB es la que grabará.
- Se admiten dispositivos USB con varias particiones, pero solo se usa la primera partición.

El tamaño de la memoria de la memoria USB y los ajustes de grabación determinan el tiempo total de grabación. La memoria interna puede guardar hasta 8 horas de debate en la tasa de bits más baja. Para obtener una descripción general de los tiempos de grabación posibles en comparación con la tasa de bits, consulte *Datos técnicos*, *Página 74*.

La memoria adecuada (interna o USB) y el indicador LED se seleccionan y se deseleccionan automáticamente cuando se inserta y se quita la memoria USB del conector USB situado la parte frontal de la Unidad de control.

Opciones de grabación

Cuando se inicia la grabación, el grabador de MP3 crea automáticamente un archivo MP3, utilizando la fecha y hora actuales como nombre de archivo.

Las grabaciones guardadas en la memoria USB tienen el nombre de archivo:

"USB:yyyymmdd-hhmmss-Floor.mp3".

- Si la fuente seleccionada para la grabación se establece en sala y la salida x (x = 3, 4, 5 o 6), se guarda un segundo archivo de grabación con el mismo sello de fecha y hora: "USB:yyyymmdd-hhmmss-Outputx.mp3".
- Si la grabación se realiza en la memoria interna, el nombre de archivo comienza con "IM" en lugar de "USB".

De forma predeterminada, los archivos grabados tienen una duración máxima de 60 minutos. Transcurrido este tiempo, el archivo se cierra automáticamente y se crea uno nuevo. Este proceso se repite mientras la grabación está activa o hasta que la memoria interna o una memoria USB se llene.

Si desea que el debate se grabe en un archivo continuo, debe crearse un "archivo sin división" en la memoria flash interna de la Unidad de control. Para hacerlo:

1. Conecte un portátil o PC a la Unidad de control, utilizando el conector micro USB de la parte posterior de la Unidad de control.
2. En la unidad detectada para la Unidad de control, cree un archivo txt denominado "archivo sin división".
3. Quite la extensión de archivo ".txt".

Para restablecer los archivos grabados a una duración máxima de 60 minutos, elimine el "archivo sin división".

Realización de una grabación



Aviso!

Se recomienda utilizar una memoria USB para la grabación externa. Si es necesario, se puede conectar un grabador externo a la "Salida de audio (2)" RCA de la Unidad de control.



Aviso!

Realice una copia de seguridad de los archivos de la memoria USB antes de insertarla en la Unidad de control.

1. Conecte una memoria USB al conector USB (**13**) de la parte frontal de la Unidad de control. El indicador LED de grabación USB (**10**) se ilumina en verde para indicar que la memoria se ha detectado y puede empezar la grabación.
2. Pulse el botón de "inicio/pausa" de grabación (**11**) para iniciar una sesión de grabación. El indicador LED se iluminará en rojo para indicar que la grabación está activa.
 - Para detener la grabación, pulse de nuevo el botón de "inicio/pausa" de grabación. El indicador LED parpadeará en rojo para indicar que la grabación se detiene temporalmente.
 - Para reanudar la grabación, pulse de nuevo el botón de "inicio/pausa" de grabación. El indicador LED se iluminará en rojo para indicar que la grabación está activa.
 - Para detener la grabación pulse el botón 'detener grabación' (**12**). El indicador LED pasará a verde para indicar que ha finalizado la sesión de grabación.

La grabación se detendrá automáticamente cuando:

- La grabación interna esté en marcha y se inserte una memoria USB en el conector USB (**13**) de la parte frontal de la Unidad de control.
- La grabación externa esté en marcha y se quite la memoria USB de la Unidad de control. Solo debe retirar la memoria USB cuando el LED de grabación verde esté encendido.
- La memoria interna está llena al grabar internamente.
- La memoria USB está llena al grabar en dicha tarjeta.

Reproducción de una grabación

Para reproducir una grabación:

- Conecte una tableta, portátil o PC a la Unidad de control mediante la conexión Ethernet y utilice la interfaz de navegador web para seleccionar qué grabación tiene que reproducirse. Consulte *Interfaz de navegador web, Página 44*.
- Retire la memoria USB y transfiera los archivos MP3 a un PC.
- Descargue los archivos MP3 desde la memoria interna de la Unidad de control a un PC mediante el conector micro USB de la parte posterior de la Unidad de control.



Aviso!

No se pueden realizar grabaciones cuando la Unidad de control está conectada a un PC con el conector micro USB.

8.2 Uso del botón de micrófono

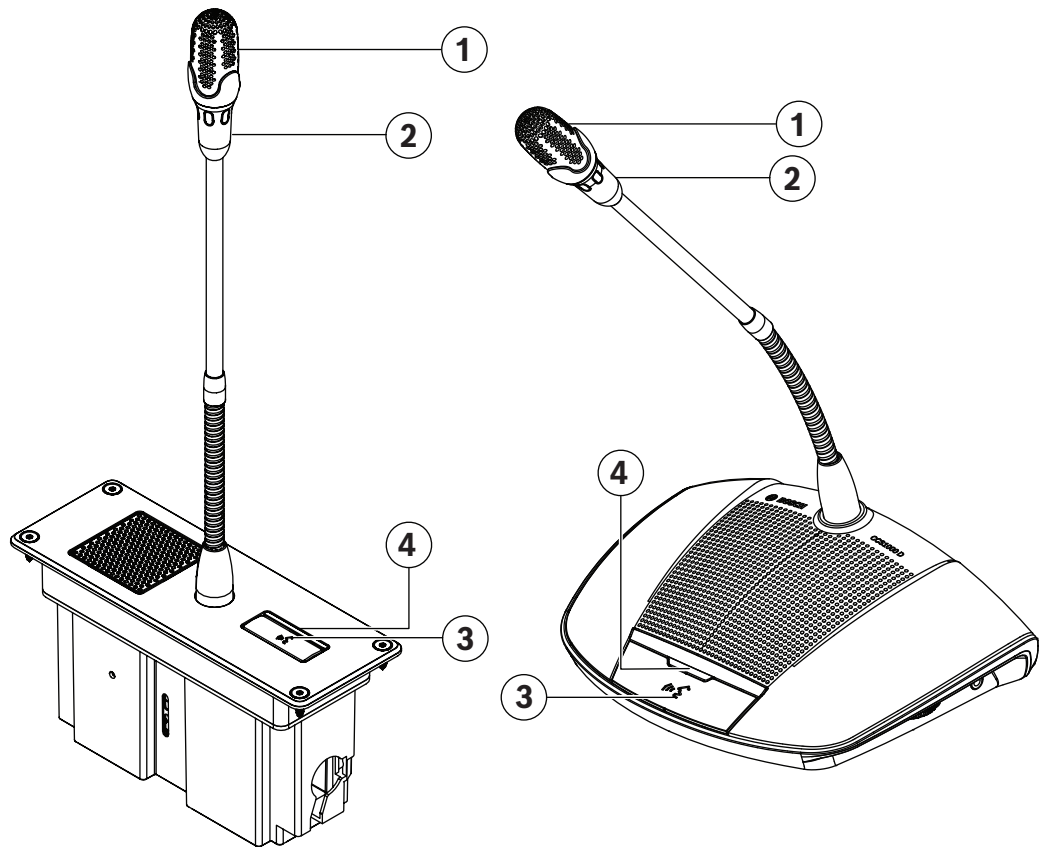


Figura 8.2: Dispositivo con botón de participante instalado

Utilice el botón de micrófono (3) del dispositivo para activar y desactivar el micrófono (1) según sea necesario. El indicador LED (4) situado encima del botón de micrófono y el anillo luminoso (2) de la parte superior del micrófono indicarán el estado del dispositivo. Se utilizan los siguientes códigos de color:

Blanco (indicación de posibilidad de hablar)

Este indicador solo está encima del botón de micrófono y no en el anillo de luz.

- Puede activar el micrófono inmediatamente pulsando el botón de micrófono.
- Su petición de palabra no se añadirá a la lista de espera.

Verde

- Su petición de palabra se ha añadido a la lista de espera.
- La lista de espera se puede ver y gestionar en la interfaz de navegador web.

Verde intermitente

- Su petición de palabra es la primera de la lista de espera.
- Se le permitirá hablar tan pronto como el orador activo desactive su botón de micrófono.

Rojo

- El micrófono está activo; puede hablar.

Todos los indicadores LED apagados

- El dispositivo está apagado.

8.3 Uso del botón de prioridad

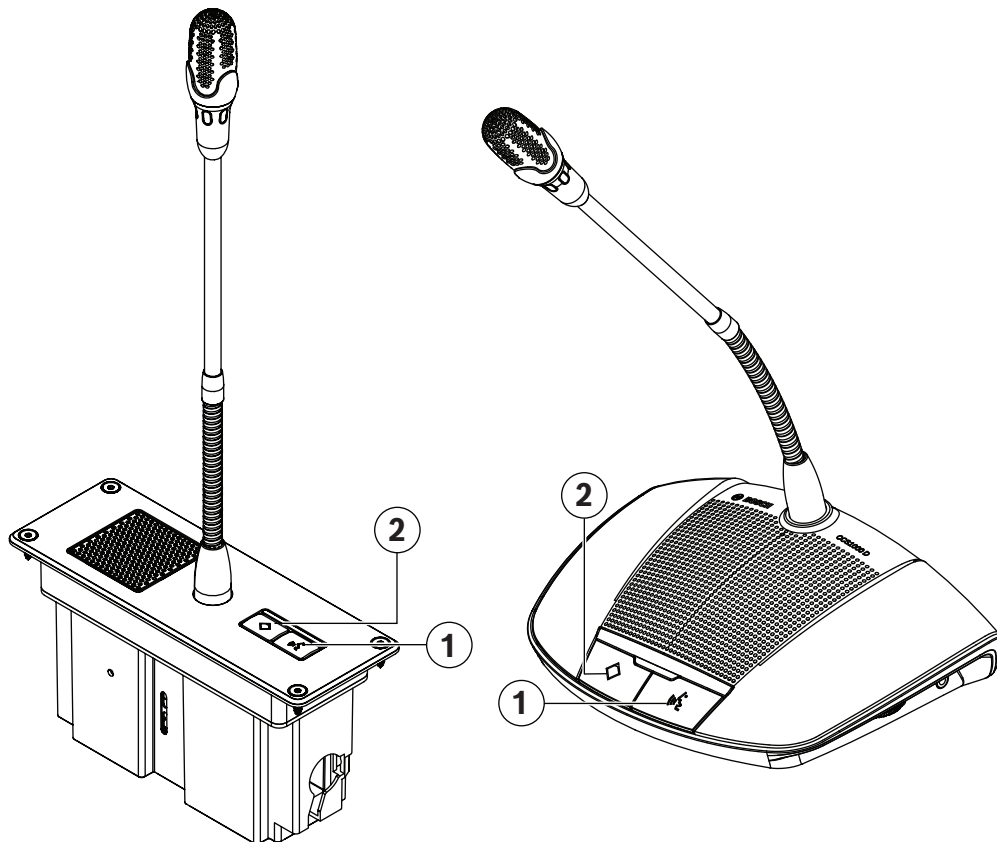


Figura 8.3: Unidad con botón de presidente

Cuando el dispositivo está configurado como dispositivo de presidente, el botón de prioridad (1) se puede mantener pulsado para anular los micrófonos de todos los participantes. Suena un tono (cuando se selecciona en la interfaz de navegador web, consulte *Interfaz de navegador web, Página 44*) al mismo tiempo. El botón de micrófono de presidente (2) se utiliza para activar y desactivar el micrófono según sea necesario.

8.4 Ajuste del volumen de los auriculares

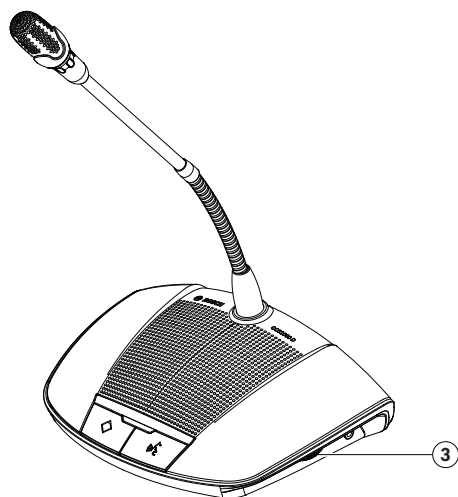


Figura 8.4: Dispositivo con botón de presidente instalado

Utilice el regulador giratorio **(3)** situado en el lateral del dispositivo para ajustar el volumen de los auriculares, mientras está conectado.

9 Solución de problemas

Utilice la siguiente tabla de solución de problemas para solucionar los problemas del Sistema de debate digital CCS 1000 D.

9.1 Tabla de solución de problemas

Problema	Causa posible	Solución posible
No hay sonido en los altavoces de ningún Dispositivo de debate.	El volumen de los altavoces es demasiado bajo.	Utilice el botón de control de volumen de la interfaz de navegador web o de la Unidad de control para aumentar el volumen de todos los Dispositivos de debate de forma centralizada.
No hay sonido en el altavoz de un Dispositivo de debate.	Los auriculares están conectados al Dispositivo de debate.	Retire los auriculares.
Sonido débil o distorsionado en un Dispositivo de debate.	Una o varias líneas troncales están sobrecargadas.	Reduzca la carga de las líneas troncales: <ul style="list-style-type: none"> – Reduzca el número de Dispositivos de debate o – Reduzca la longitud de los cables alargadores.
Breve interrupción de audio durante una reunión/debate.	<ul style="list-style-type: none"> – La configuración Grabador ha cambiado durante una reunión/debate. – Algunas salidas de micrófonos individuales han cambiado durante una reunión/debate. 	No cambie la configuración durante una reunión/debate.
El micrófono no responde.	Una o varias líneas troncales están sobrecargadas.	Reduzca la carga de las líneas troncales: <ul style="list-style-type: none"> – Reduzca el número de Dispositivos de debate o – Reduzca la longitud de los cables alargadores.
Realimentación acústica en los Dispositivos de debate.	Se crea una ruta acústica entre un altavoz y un micrófono.	<ul style="list-style-type: none"> – Utilice el control de volumen de la Unidad de control para disminuir el volumen de todos los Dispositivos de debate de forma centralizada.

Problema	Causa posible	Solución posible
		<ul style="list-style-type: none"> - Disminuya el volumen del altavoz de la Unidad de control. - Aumente la distancia entre los Dispositivos de debate y la Unidad de Control. - Aumente la distancia entre los auriculares y el micrófono de un Dispositivo de debate. Desconecte los auriculares cuando no se utilicen. - En la página de configuración de audio, asegúrese de que las opciones: "Supresión digital de realimentación acústica" (natural o máxima) y "Atenuar auricular al hablar" están activadas. La opción "Altavoz activo cuando el micrófono está encendido" debe estar desactivada. - No se acerque demasiado a la cápsula del micrófono al hablar. - Evite sostener y cubrir la cápsula del micrófono con la mano.
<p>Respuesta incorrecta del indicador LED situado sobre el botón de micrófono.</p>	<p>Modo de micrófono incorrecto seleccionado.</p>	<p>Compruebe el modo de micrófono y cambie el modo si es necesario.</p>
	<p>Interruptor de configuración situado en la base del Dispositivo de debate configurado incorrectamente.</p>	<p>Establezca el interruptor de configuración en dispositivo de participante o dispositivo de presidente. Consulte <i>Dispositivo de debate, Página 41</i>. El modo de configuración se puede establecer en la página Asientos de la interfaz de navegador web.</p>

Problema	Causa posible	Solución posible
No hay sonido en los altavoces del CCSD-CURD.	El volumen de los altavoces es demasiado bajo.	Utilice el botón de control de volumen de la interfaz de navegador web o la Unidad de control para aumentar el volumen del altavoz.
	Los auriculares están conectados a la Unidad de control.	Retire los auriculares.
La grabación en la memoria interna no es posible.	La memoria interna está llena o el dispositivo USB conectado.	<ul style="list-style-type: none"> – Compruebe el indicador LED de grabación interna: el parpadeo rojo/verde indica que la memoria interna está llena. – Conecte un cable USB al conector micro USB de la parte posterior de la Unidad de control y transfiera los archivos a un PC si es necesario. – Elimine grabaciones.
La pantalla y el control de las grabaciones se ralentizan.	Cuando hay muchas grabaciones almacenadas en carga, la página gestionar grabador carga más lentamente, ya que es necesario cargar la información sobre todas estas grabaciones.	Elimine las grabaciones redundantes para reducir el tiempo de carga de la página gestionar grabador .
La grabación en la memoria USB no es posible.	La memoria USB no está totalmente insertada en la Unidad de control.	<ul style="list-style-type: none"> – Asegúrese de insertar totalmente la memoria USB. – Asegúrese de que el indicador LED de grabación USB está verde: indica que la memoria USB está seleccionada y la Unidad de control está lista para la grabación.
	Tarjeta memoria USB de tipo incorrecto o formateada incorrectamente.	Asegúrese de que la memoria USB es del tipo correcto y está formateada correctamente.

Problema	Causa posible	Solución posible	
		Consulte Memoria USB en <i>Componentes adicionales, Página 16.</i>	
	Memoria USB demasiado grande.	No utilice una memoria USB mayor de 128 GB.	
	Memoria USB completa.	<ul style="list-style-type: none"> – Compruebe el indicador LED de grabación interna: el parpadeo rojo/verde indica que la memoria interna está llena. – Conecte la memoria USB a un PC y transfiera los archivos a un disco duro si es necesario. 	
	Memoria USB dañada.	<ul style="list-style-type: none"> – Compruebe las posibilidades de lectura/escritura de la memoria USB. – Nota: Si la Unidad de control no detecta la memoria USB, en su lugar grabará automáticamente los archivos en la memoria interna. – Sustituya la memoria USB (defectuosa). 	
	Rendimiento de navegador web deficiente.	Varios usuarios han iniciado sesión en el mismo navegador web.	<p>Asegúrese de que solo un usuario inicia sesión en un navegador web. Si varios usuarios necesitan iniciar sesión al mismo tiempo:</p> <ul style="list-style-type: none"> – utilice un tipo de navegador diferente para cada usuario o – inicie sesión con un dispositivo independiente (tableta, portátil o PC).
	La tableta, portátil o PC pierde la conexión con la Unidad de control.	<ul style="list-style-type: none"> – Activar o desactivar la dirección IP fija en la interfaz de navegador web. – Cambiar el nombre de host. 	Cierre y, a continuación, vuelva a abrir la interfaz de navegador web.

Problema	Causa posible	Solución posible
Parte del sistema no funciona correctamente.	Cableado del sistema interrumpido.	<ul style="list-style-type: none">- Compruebe todas las conexiones de la línea troncal entre los Dispositivos de debate y la Unidad de control.- Compruebe las conexiones del equipo auxiliar.
El switch de vídeo SDI externo no conmuta entre las entradas.	El switch tiene una configuración incorrecta.	Restablezca el switch a los valores predeterminados de fábrica. A continuación, establezca el número de puerto de conexión TCP. <ul style="list-style-type: none">- Para el switch Kramer MV-6, establezca el número de puerto de conexión TCP en 5000.- Para el switch tvOne CORIOmatrix, establezca el número de puerto de conexión TCP en 10001.

10 Mantenimiento

El Sistema de debate digital CCS 1000 D requiere un mantenimiento mínimo. Para garantizar un funcionamiento correcto y sin averías, limpie e inspeccione periódicamente los componentes del sistema:

10.1 Limpieza

**Precaución!**

No utilice alcohol, amoníaco, disolventes con base de petróleo ni limpiadores abrasivos para limpiar los componentes del sistema.

1. Desconecte los Dispositivos de debate del cableado del sistema.
2. Utilice un paño suave y ligeramente humedecido con una solución ligera de jabón y agua para limpiar los Dispositivos de debate.
3. Espere a que los Dispositivos de debate estén totalmente secos antes de volver a conectarlos al cableado del sistema.
4. Limpie la Unidad de control y la Unidad de ampliación opcional con un paño suave, según sea necesario.

10.2 Inspección de los componentes

1. Revise todos los componentes del Sistema de debate digital CCS 1000 D para ver si presentan signos de desgaste.
En caso necesario, puede pedir Dispositivos de debate de repuesto a su representante de Bosch.
2. Revise todos los conectores y el cableado del sistema para ver si existe algún daño.
3. Asegúrese de que los botones de los micrófonos de los Dispositivos de debate funcionan correctamente. Los botones no deben estar sueltos ni quedarse pulsados cuando se utilizan.

10.3 Almacenamiento

Si no va a utilizar el Sistema de debate digital CCS 1000 D durante un tiempo:

1. Desconecte la fuente de alimentación de 24 VCC de la red eléctrica y de la parte posterior de la Unidad de control.
2. Desconecte los Dispositivos de debate del cableado del sistema.
3. Guarde los componentes del sistema y el sistema de cableado en un lugar limpio y seco con ventilación suficiente.

Para ver la temperatura de almacenamiento máxima y mínima, consulte *Datos técnicos*, *Página 74*.

11 Datos técnicos

Esta sección contiene los datos técnicos del Sistema de debate digital CCS 1000 D.

11.1 Unidad de control

Especificaciones eléctricas

Adaptador de tensión de alimentación	De 100 a 240 VCA, 50/60 Hz
Adaptador de tensión de consumo actual	De 1,9 A (100 VCA) a 1 A 240 (VCA)
Tensión de CC, Unidad de control	24 V, 6,0 A
Número máximo de Dispositivos de debate para la Unidad de Control (sin Unidad de ampliación)	40 Dispositivos de debate por troncal 80 Dispositivos de debate en total 24 V, máx. 5,2 A (cortocircuitado protegido)
Control del volumen de los altavoces de los Dispositivos de debate	15 incrementos de 1,5 dB (empezando en -10,5 dB)
Nivel de umbral límite para la unidad	12 dB por encima del nivel nominal
Reducción de ganancia debido al número de micrófonos abiertos (NOM)	1/SQRT (NOM)
Frecuencia de muestreo	44,1 kHz
Respuesta en frecuencia	De 30 Hz a 20 kHz
Velocidad de Ethernet	1 Gb/seg.

Distorsión armónica total (THD)

Entrada nominal (85 dB SPL)	< 0,5%
Entrada máxima (110 dB SPL)	< 0,5%

Entradas de audio

Entrada nominal de micrófono XLR	-56 dBV
Entrada máxima de micrófono XLR	-26 dBV
Entrada nominal RCA	-24 dBV (+/-6 dB)
Entrada máxima RCA	+6 dBV
Señal/ruido	> 93 dBA
Respuesta en frecuencia	De 30 Hz a 20 kHz
THD	< 0,1%

Salidas de audio

Salida nominal RCA	-24 dBV (+6/- 24 dB)
Salida máxima RCA	+6 dBV
Señal/ruido	> 93 dBA
Respuesta en frecuencia	De 30 Hz a 20 kHz
THD	< 0,1%

Especificaciones medioambientales

Temperatura de funcionamiento	De 5 °C a +45 °C (de +41 °F a +113 °F)
Temperatura de almacenamiento y transporte	De -40 °C a +70 °C (de -40 °F a +158 °F)
Humedad relativa	Del 5% al 98% sin condensación

11.2**Dispositivo de debate****Especificaciones eléctricas**

Consumo de energía	1,3 W
Respuesta en frecuencia	De 30 Hz a 20 kHz (sistema eléctrico)
THD	< 0,5 %
Señal/ruido	> 93 dBA
Frecuencia de muestreo	44,1 kHz
Impedancia de carga de auriculares	> 32 ohmios < 1 kilohmio
Potencia de salida máxima de los altavoces	4 W

Especificaciones acústicas

Salida nominal del altavoz	72 dB NPA
Respuesta de frecuencia de altavoces de los participantes	De 200 Hz a 16 kHz (acústica)
Diagrama polar del micrófono	Cardioide
Respuesta de frecuencia del micrófono de los participantes	De 125 Hz a 15 kHz
Entrada nominal del micrófono	NPA de 85 dB

Especificaciones mecánicas

Dimensiones del dispositivo sin micrófono (Al. x An. x Pr.)	64 x 203 x 146 mm (2,5 x 8,0 x 5,7 pulg.)
Altura con micrófono en posición horizontal	130 mm (5,1 pulg.)
Longitud del micrófono desde la superficie de montaje	CCSD-DS: 310 mm (12,2 pulg.) CCSD-DL: 480 mm (18,9 pulg.)
Peso	Aprox. 1 kg (2,2 libras)
Montaje	Sobremesa (portátil o fijo)
Material (parte superior)	Plástico, ABS+PC
Material (base)	Metal, ZnAl4
Color (parte superior)	Negro tráfico (RAL 9017) mate-brillo
Color (base)	Gris claro perlado (RAL 9022) mate-brillo

Especificaciones medioambientales

Temperatura de funcionamiento	De 0 °C a +35 °C (de +32 °F a +95 °F)
Temperatura de almacenamiento y transporte	De -40 °C a +70 °C (de -40 °F a +158 °F)
Humedad relativa	Del 5 % al 98 % sin condensación
Presión de aire	De 600 a 1.100 hPa

11.3**Unidades empotradas****Especificaciones eléctricas**

Consumo de energía (W)	1.50 W
Respuesta de frecuencia (Hz)	30 Hz - 20,000 Hz
Distorsión armónica total + ruido (%)	< 2%
Relación señal-ruido (> valor declarado) (dBA)	> 75 dBA
Frecuencia de muestreo (kHz)	44.10 kHz
Número máximo de unidades de debate empotradas admitidas por línea troncal	35

Acústico

Nivel de salida acústica nominal (dBSPL) (altavoz)	72 dB SPL
--	-----------

Nivel de entrada acústica nominal (dB SPL) (micrófono)	85 dB SPL
Respuesta de frecuencia (Hz) (altavoz de participantes)	200 Hz – 16,000 Hz
Respuesta de frecuencia (Hz) (micrófono de participantes)	125 Hz – 15,000 Hz
Patrón polar (micrófono)	Cardioide

Especificaciones mecánicas

Dimensiones (Alto x Ancho x Fondo) (mm) (excluido micrófono)	63 mm x 173 mm x 92 mm
Dimensiones (Alto x Ancho x Fondo) (in) (excluido micrófono)	2.48 in x 6.81 in x 3.62 in
Grosor (mm)	3 mm
Grosor (pulgadas)	0,12 pulg.
Grosor máximo de la mesa (mm)	40 mm
Grosor máximo de la mesa (pulgadas)	1,57 pulg.
Longitud de varilla del micrófono (mm) (largo)	480 mm
Longitud de la varilla del micrófono (pulg.) (largo)	18.90 in
Longitud de varilla del micrófono (mm) (corto)	310 mm
Longitud de la varilla del micrófono (pulg.) (corto)	12,20 pulg.
Tipo de montaje	Montaje enrasado
Material	Plástico, ABS+PC
Color (RAL)	RAL 9017 Negro tráfico
Tipo de conector	Conector macho de 6 patillas
Longitud del cable (m)	2 m
Longitud del cable (pies)	6.56 ft
Peso (g) (con micrófono de cuello largo)	560 g
Peso (lb) (con micrófono de cuello largo)	1.23 lb
Peso (g) (con micrófono de cuello corto)	540 g
Peso (lb) (con micrófono de cuello corto)	1,19 libras

Especificaciones ambientales

Temperatura de funcionamiento (°C)	0 °C – 35 °C
Temperatura de funcionamiento (°F)	32 °F – 95 °F
Temperatura de almacenamiento (°C)	-40 °C – 70 °C
Temperatura de almacenamiento (°F)	-40 °F – 158 °F
Humedad relativa de funcionamiento, sin condensación (%)	95%
Presión de aire (hPa)	600 hPa – 1,100 hPa

11.4**Unidad de ampliación****Especificaciones eléctricas**

Adaptador de tensión de alimentación	De 100 a 240 VCA, 50/60 Hz
Adaptador de tensión de consumo actual	De 1,9 A (100 VCA) a 1 A 240 (VCA)
Tensión de CC, Unidad de control	24 V, 6,0 A
Número máximo de Dispositivos de debate por Unidad de ampliación	40 Dispositivos de debate por línea troncal o derivación 85 Dispositivos de debate en total 24 V, máx. 5,2 A (cortocircuitado protegido)

Especificaciones mecánicas

Dimensiones con patas (Al. x An. x Pr.)	45 x 440 x 200 mm (1,8 x 17,3 x 7,9 pulg.) 19 pulgadas de ancho, 1 RU de alto
Altura de las patas	5,5 mm (0,2 pulg.)
Montaje	Sobremesa o rack de 19 pulgadas
Peso	Aprox. 4,12 kg (9,1 libras)
Material (parte superior y base)	Metal pintado
Color (parte superior y base)	Negro tráfico (RAL 9017) mate-brillo
Borde panel frontal	Gris perla claro (RAL 9022) mate-brillo

Especificaciones medioambientales

Temperatura de funcionamiento	De 5 °C a +45 °C (de +41 °F a +113 °F)
Temperatura de almacenamiento y transporte	De -40 °C a +70 °C (de -40 °F a +158 °F)
Humedad relativa	Del 5% al 98% sin condensación

12

Servicios de asistencia y Bosch Academy



Soporte

Acceda a nuestros **servicios de asistencia** en www.boschsecurity.com/xc/en/support/.

Bosch Security and Safety Systems ofrece soporte en estas áreas:

- [Aplicaciones y herramientas](#)
- [Modelización de información de edificios](#)
- [Garantía](#)
- [Solución de problemas](#)
- [Reparación y cambio](#)
- [Seguridad de productos](#)



Bosch Building Technologies Academy

Visite el sitio web de Bosch Building Technologies y acceda a los **cursos de formación, los tutoriales en vídeo** y la **documentación**: www.boschsecurity.com/xc/en/support/training/

Bosch Security Systems B.V.

Torenallee 49

5617 BA Eindhoven

Netherlands

www.boschsecurity.com

© Bosch Security Systems B.V., 2024

Soluciones para edificios para una vida mejor

202409191223