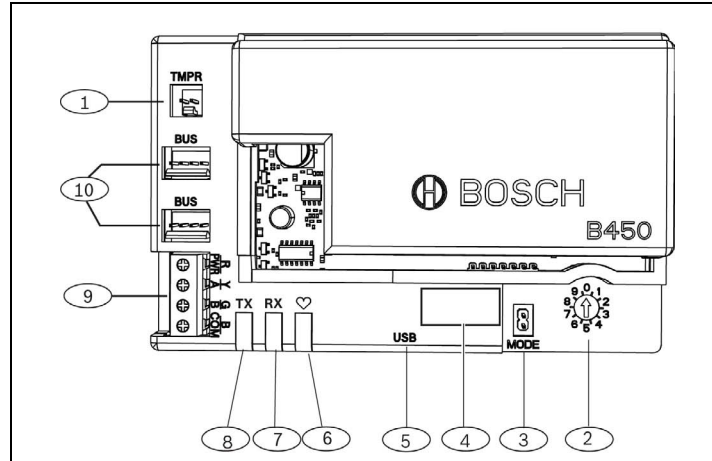


## 1 | Επισκόπηση

Η συγκεκριμένη μονάδα είναι μια τετρασύρματη τροφοδοτούμενη συσκευή διαύλου SDI2, SDI ή Επιλογής, που παρέχει αμφίδρομη επικοινωνία μέσω δικτύων κινητής τηλεφωνίας εμπορικής χρήσης χρησιμοποιώντας μια διασυνδεδεμένη συσκευή επικοινωνίας.



Εικόνα 1.1: Επισκόπηση πλακέτας

### Λεζάντα – Περιγραφή

1 – Συνδετήρας διακόπτη προστασίας από παραβίαση
2 – Διακόπτης διεύθυνσης
3 – Συνδετήρας 2 ακροδεκτών MODE (για μελλοντική χρήση)
4 – Ετικέτα διεύθυνσης διαύλου
5 – Συνδετήρας USB
6 – LED παλμού
7 – RX LED (υποδηλώνει τα πακέτα που λήφθηκαν μέσω του ασύρματου δικτύου)
8 – TX LED (υποδηλώνει τα πακέτα που στάλθηκαν μέσω του ασύρματου δικτύου)
9 – Κλεμοσειρά ακροδεκτών (προς τον δίαυλο του πίνακα ελέγχου)
10 – Συνδετήρες καλωδίωσης διασύνδεσης (προς τον δίαυλο του πίνακα ελέγχου ή άλλες συμβατές μονάδες)

## 2 | Ρυθμίσεις διεύθυνσης SDI2

Ο διακόπτης διεύθυνσης προσδιορίζει τη διεύθυνση διαύλου της μονάδας. Η διεύθυνση είναι απαραίτητη, ώστε ο πίνακας ελέγχου να έχει τη δυνατότητα επικοινωνίας. Για να ρυθμίσετε τον διακόπτη διεύθυνσης, χρησιμοποιήστε ένα ίσιο κατσαβίδι.

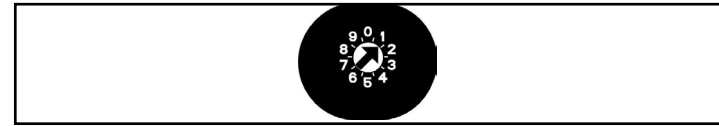


### ΕΙΔΟΠΟΙΗΣΗ!

Η μονάδα διαβάζει τη ρύθμιση του διακόπτη διεύθυνσης μόνο κατά την ενεργοποίηση. Εάν αλλάξετε τη ρύθμιση του διακόπτη αφού ενεργοποιήσετε την τροφοδοσία της μονάδας, πρέπει να επανεκκινήσετε τη μονάδα ώστε να τεθεί σε ισχύ η νέα ρύθμιση.

## 2.1 | Ορισμός διεύθυνσης της μονάδας

Ο διακόπτης διεύθυνσης μονάδας προσδιορίζει τη διεύθυνση διαύλου της συσκευής. Ρυθμίστε τον διακόπτη διεύθυνσης ανάλογα με τη διαμόρφωση του πίνακα ελέγχου. Εάν στο ίδιο σύστημα υπάρχουν πολλές συσκευές B450, κάθε μονάδα B450 πρέπει να έχει μια μοναδική διεύθυνση συστήματος και η κοινή χρήση της ίδιας τιμής διεύθυνσης δεν είναι δυνατή. Η Εικόνα 2.1 υποδεικνύει τις ρυθμίσεις του διακόπτη διεύθυνσης για τη διεύθυνση 01. Ανατρέξτε στον Πίνακα 2.1 για τις ρυθμίσεις που αφορούν ειδικά τον πίνακα.



Εικόνα 2.1: Διακόπτης διεύθυνσης που έχει ρυθμιστεί στη διεύθυνση 1

Πίνακες ελέγχου	Θέση διακόπτη	Διεύθυνση πίνακα ελέγχου	Τύπος διαύλου	Λειτουργία
Ρύθμιση διαμόρφωσης USB ή SMS	0	Δ/Ι	Οποιαδήποτε	Αλλαγή διαμόρφωσης
B9512G/B9512G-E B8512G/B8512G-E B6512/B5512/B5512E/ B4512/B4512E/B3512/ D9412GV4/D7412GV4/ D7212GV4/ Λύση 2000/3000	1	1	SDI2	Αυτοματισμός, RPS ή Υποβολή αναφορών
B9512G/B9512G-E B8512G/B8512G-E D9412GV4/D7412GV4/ D7212GV4 Λύση 2000/3000	2	2	SDI2	Αυτοματισμός, RPS ή Υποβολή αναφορών
D9412GV4/D7412GV4/ D7212GV4/D9412GV3/ D7412GV3/D7212GV3/ D9412GV2/D7412GV2/ D7212GV2 v7.06+	4	88	SDI <sup>1</sup>	RPS ή Υποβολή αναφορών
D9412GV4/D7412GV4/ D7212GV4 D9412GV3/D7412GV3/ D7212GV3	5	92	<sup>1</sup> SDI	RPS ή Υποβολή αναφορών
AMAX 2000/2100/3000/ 4000 CMS 6/8/40 Easy Series v3+ <sup>2</sup> FPD-7024 v1.06+	6	134	Επιλογή	RPS ή Υποβολή αναφορών
AMAX 2000/2100/3000/ 4000 FPD-7024 v1.03+	9	250	Επιλογή	RPS ή Υποβολή αναφορών

<sup>1</sup>Για διαμορφώσεις D9412GV4/D7412GV4/D7212GV4, η συνιστώμενη επιλογή διαμόρφωσης είναι η σύνδεση διαύλου SDI2, αλλά υποστηρίζεται και η διαμόρφωση διαύλου SDI.

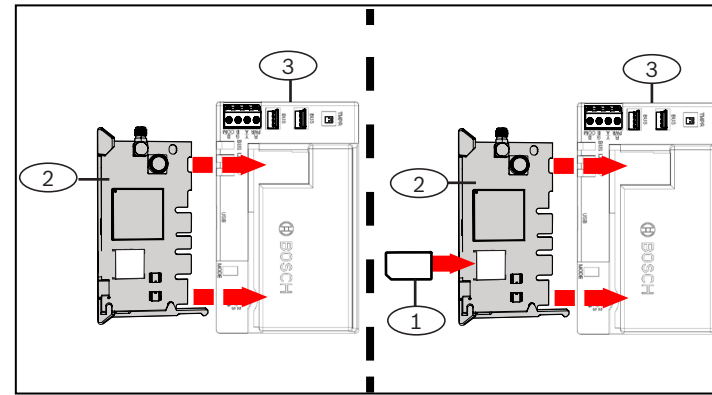
<sup>2</sup>Το FPD-7024 πρέπει να διαθέτει firmware έκδ. 1.06 ή μεταγενέστερη για την εκτέλεση διαμόρφωσης με τη διεύθυνση διαύλου 134.

## 3 | Εγκατάσταση

Για να εγκαταστήσετε τη μονάδα, ολοκληρώστε τα επόμενα βήματα.

### 3.1 | Τοποθέτηση της μονάδας στο εσωτερικό του B450/B450-M

Τοποθετήστε τη μονάδα επικοινωνίας στην υποδοχή του B450/B45-M, ανάλογα με τον τύπο της μονάδας επικοινωνίας (μονάδα με κάρτα SIM ή μονάδα χωρίς κάρτα SIM). Ανατρέξτε στην Εικόνα 3.1.2.



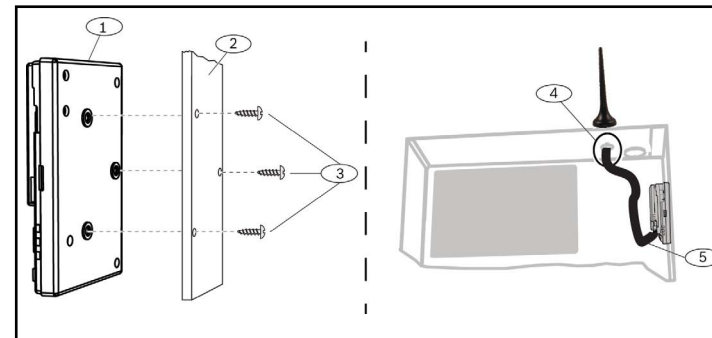
Εικόνα 3.1.2: Εισαγωγή της μονάδας επικοινωνίας

### Λεζάντα – Περιγραφή

1 – Κάρτα SIM
2 – Μονάδα B44x επικοινωνίας μέσω κινητής τηλεφωνίας (διατίθεται ξεχωριστά)
3 – B450

## 3.2 | Εγκατάσταση της μονάδας

Στερεώστε τη μονάδα στο μοτίβο 3 οπών στερέωσης του περιβλήματος χρησιμοποιώντας τις παρεχόμενες βίδες στερέωσης και ασφαλίστε την κεραία επάνω στο περίβλημα. Στερεώστε τη μονάδα στην εσωτερική πλευρά του περιβλήματος. Ανατρέξτε στην Εικόνα 3.2.



Εικόνα 3.3: Εγκατάσταση της μονάδας

### Λεζάντα – Περιγραφή

1 – B450
2 – Περιβλήμα
3 – Βίδες στερέωσης (3)
4 – Κεραία διασυνδεδεμένης μονάδας B44x επικοινωνίας μέσω κινητής τηλεφωνίας (όδευση διαμέσου οποιουδήποτε ανοιγματος)
5 – Καλώδιο κεραίας διασυνδεδεμένης μονάδας B44x επικοινωνίας μέσω κινητής τηλεφωνίας (συνδεδεμένο στη μονάδα επικοινωνίας)

## 3.3 | Σύνδεση με τον πίνακα ελέγχου

Κατά τη σύνδεση μιας μονάδας με τον πίνακα ελέγχου, μπορείτε να χρησιμοποιήσετε είτε την κλεμοσειρά ακροδεκτών της μονάδας με τις ενδείξεις PWR, A, B και COM είτε τους συνδετήρες της καλωδίωσης διασύνδεσης της μονάδας (το καλώδιο παρέχεται). Διασυνδέστε, με καλωδίωση σε παράλληλη διάταξη, τους ακροδέκτες PWR, A, B και COM στην κλεμοσειρά ακροδεκτών. Εικόνα 1.1 υποδεικνύει τη θέση της κλεμοσειράς ακροδεκτών και των συνδετήρων της καλωδίωσης διασύνδεσης της μονάδας.



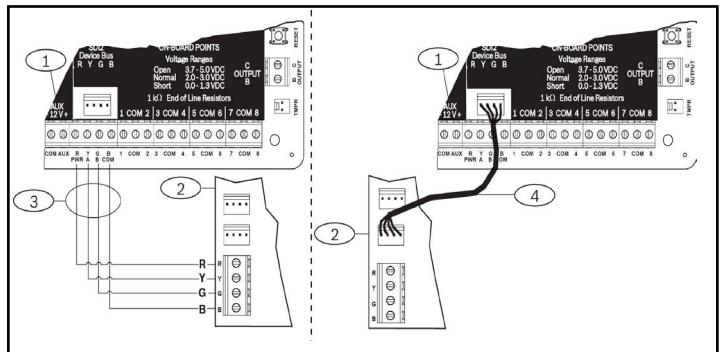
### ΕΙΔΟΠΟΙΗΣΗ!

Σε εγκαταστάσεις ασφαλείας, το πρότυπο UL απαιτεί την εγκατάσταση της μονάδας B450 σε περίβλημα με πιστοποίηση UL και διακόπτη προστασίας από παραβίαση.



### ΕΙΔΟΠΟΙΗΣΗ!

Διακόψτε την τροφοδοσία του πίνακα πριν από την καλωδίωση μιας συσκευής στον πίνακα χρησιμοποιώντας την καλωδίωση της κλεμοσειράς ακροδεκτών ή το καλώδιο διασύνδεσης για να εκτελέσετε τη σύνδεση με τον πίνακα. Μη χρησιμοποιήσετε και τα δύο μαζί.



Εικ. 3.3. Χρησιμοποιώντας την κλεμοσειρά ακροδεκτών SDI2 ή την καλωδίωση του καλωδίου διασύνδεσης SDI2 (πίνακας B5512).

### Λεζάντα – Περιγραφή

1 – Πίνακας (πίνακας B5512)
2 – Μονάδα B450
3 – Καλωδίωση κλεμοσειράς ακροδεκτών
4 – Καλωδίωση διασύνδεσης (Κωδ. είδους: F01U079745) (περιλαμβάνεται)

## 4 | Διαμόρφωση

Μπορείτε να διαμορφώσετε τη μονάδα με μία από τις μεθόδους που περιγράφονται στην παρούσα ενότητα για τον τύπο του πίνακά σας.

### 4.1 | Διαμόρφωση τοποθέτησης και άμεσης λειτουργίας

Όταν η εγκατάσταση εκτελείται κάτω από τις εξής συνθήκες, δεν απαιτείται άλλη διαμόρφωση της μονάδας για την επικοινωνία.

- Δεν απαιτείται κρυπτογράφηση AES.
- Η καθυστέρηση χαμηλού σήματος δεν πρέπει να υπερβαίνει τα 200 δευτ.

### 4.2 | Διαμόρφωση από πίνακα συμβατό με δίαυλο SDI2/Επιλογής

Η διαμόρφωση μιας συνδεδεμένης μονάδας εκτελείται αυτόματα από πίνακα που είναι συμβατός με δίαυλο SDI2/Επιλογής.

1. Διακόψτε την τροφοδοσία του συμβατού πίνακα.
2. Ρυθμίστε τον διακόπτη διεύθυνσης στη σωστή διεύθυνση για τον πίνακα (οι πίνακες SDI2 χρησιμοποιούν τη διεύθυνση 1 ή 2, οι πίνακες διαύλου επιλογής χρησιμοποιούν τη διεύθυνση 134 ή 250).
3. Συνδέστε τη μονάδα στον δίαυλο του πίνακα και ενεργοποιήστε την τροφοδοσία.
4. Κάντε τις ρυθμίσεις επικοινωνίας του πίνακα μέσω του RPS για πίνακες SDI2, του A-Link Plus για πίνακες διαύλου επιλογής ή του πληκτρολογίου.

### 4.3 | Διαμόρφωση μέσω SMS

Η μονάδα υποστηρίζει διαμόρφωση μέσω SMS. Μπορείτε να στείλετε SMS μέσω κινητού τηλεφώνου στη μονάδα. Για περισσότερες πληροφορίες, ανατρέξτε στον Οδηγό εγκατάστασης και λειτουργίας της μονάδας B450/B450-M.



### ΕΙΔΟΠΟΙΗΣΗ!

Ενεργοποιήστε την τροφοδοσία της μονάδας με τον διακόπτη διεύθυνσης ρυθμισμένο στον επιθυμητό δίαυλο. Όταν είστε έτοιμοι για προγραμματισμό μέσω SMS, γυρίστε τον διακόπτη στη θέση «0». Μόλις ολοκληρώσετε τον προγραμματισμό, επαναφέρετε τον διακόπτη στην αρχική θέση του. Η μη επαναφορά του διακόπτη διεύθυνσης στην προηγούμενη ρύθμιση θα έχει ως αποτέλεσμα τη μετάβαση σε κατάσταση προβλήματος.

## 4.4 | Διαμόρφωση μέσω USB

Η μονάδα υποστηρίζει διαμόρφωση μέσω USB. Για να αποκτήσετε πρόσβαση στη διασύνδεση USB, απαιτείται η εγκατάσταση του αρχείου **RBUS1CP.inf** στο στοχευμένο PC ή στον φορητό υπολογιστή. Το αρχείο **RBUS1CP.inf** είναι διαθέσιμο στο παρεχόμενο CD-ROM.



### ΕΙΔΟΠΟΙΗΣΗ!

Ενεργοποιήστε την τροφοδοσία της μονάδας με τον διακόπτη διεύθυνσης ρυθμισμένο στον επιθυμητό διαυλο. Όταν είστε έτοιμοι για προγραμματισμό μέσω USB, γυρίστε τον διακόπτη στη θέση «0». Μόλις ολοκληρώσετε τον προγραμματισμό, επαναφέρετε τον διακόπτη στην αρχική θέση του. Η μη επαναφορά του διακόπτη διεύθυνσης στην προηγούμενη ρύθμιση θα έχει ως αποτέλεσμα τη μετάβαση σε κατάσταση προβλήματος.

### 4.4.1 | Εγκατάσταση προγράμματος επικοινωνίας

Για να χρησιμοποιήσετε τη σύνδεση USB από έναν υπολογιστή στη μονάδα και να διαμορφώσετε τη μονάδα, απαιτείται η χρήση ενός προγράμματος λογισμικού εξομοιωτή τερματικού π.χ. Tera Term, που βρίσκεται στο παρεχόμενο B450 CD-ROM.

### 4.4.2 | Σύνδεση μέσω καλωδίου USB

Συνδέστε το ένα άκρο του καλωδίου USB στο PC ή στον φορητό υπολογιστή και το άλλο άκρο στη θύρα USB της μονάδας.



### ΕΙΔΟΠΟΙΗΣΗ!

Η σύνδεση USB μέσω του καλωδίου USB χρησιμοποιείται μόνο για τον προγραμματισμό προσωρινής διαμόρφωσης.

### 4.4.3 | Συνδεθείτε στη διασύνδεση USB

Συνδεθείτε στη διασύνδεση USB για να ορίσετε τις επιλογές σας. Για περισσότερες πληροφορίες, ανατρέξτε στον *Οδηγό εγκατάστασης και λειτουργίας της μονάδας B450/B450-M*.

## 5 | Περιγραφές ενδείξεων LED

Η μονάδα περιλαμβάνει τα ακόλουθα ενσωματωμένα LED προς διευκόλυνση της αντιμετώπισης προβλημάτων (ανατρέξτε στην *Εικόνα 1.1* για τη θέση των λυχνιών LED):

- Παλμός (κατάσταση συστήματος). Ανατρέξτε στον *Πίνακα 5.1*.
- Επικοινωνία RX/TX. Ανατρέξτε στον *Πίνακα 5.2*

Μοτίβο αναλαμπών	Λειτουργία
Αναβοσβήνει μία φορά κάθε 1 δευτ.	Κανονική κατάσταση: Υποδεικνύει κανονική κατάσταση λειτουργίας.
Αναβοσβήνει γρήγορα 3 φορές κάθε 1 δευτ.	Κατάσταση σφάλματος επικοινωνίας: Υποδεικνύει σφάλμα επικοινωνίας διαύλου με τον πίνακα ελέγχου.
Σταθερά αναμμένο	Κατάσταση προβλήματος: Υποδεικνύει κατάσταση προβλήματος. Ελέγξτε τις υπόλοιπες ενδείξεις LED για να προσδιορίσετε την κατάσταση του προβλήματος.
Σβηστό	Κατάσταση προβλήματος LED: Η μονάδα δεν τροφοδοτείται ή υπάρχει βλάβη στη μονάδα. Βεβαιωθείτε ότι η εγκατάσταση έχει πραγματοποιηθεί σωστά.

Πίνακας 5.1: Περιγραφές ενδείξεων LED παλμού



### ΕΙΔΟΠΟΙΗΣΗ!

Όταν βραχυκυκλώσετε τους ακροδέκτες του διακόπτη προστασίας από παραβίαση, η έκδοση firmware υποδεικνύεται με αναλαμπές και, στη συνέχεια, οι λυχνίες LED της μονάδας απενεργοποιούνται για λόγους εξοικονόμησης ενέργειας. Για να δείτε τις ενδείξεις LED, ανοίξτε το κύκλωμα προστασίας ή αφαιρέστε τον βραχυκυκλωτήρα.

Μοτίβο αναλαμπών	Λειτουργία
Αναβοσβήνει η ένδειξη RX (Λήψη)	Αυτό συμβαίνει, όταν η μονάδα λαμβάνει μήνυμα μέσω της σύνδεσης κινητής τηλεφωνίας.
Αναβοσβήνει η ένδειξη TX (Μετάδοση).	Αυτό συμβαίνει, όταν η μονάδα λαμβάνει μήνυμα προς αποστολή μέσω της σύνδεσης κινητής τηλεφωνίας.

Πίνακας 5.2: Περιγραφή ενδείξεων LED RX/TX

## 6 | Εμφάνιση έκδοσης firmware

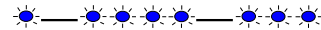
Για να εξετάσετε την έκδοση firmware χρησιμοποιώντας το μοτίβο αναλαμπών LED, παραβιάστε τη μονάδα.

Ανατρέξτε στην *Ενότητα 5* για τα μοτίβα αναλαμπών.

Για να παραβιάσετε τη μονάδα, κάντε ένα από τα εξής:

- Εάν υπάρχει εγκατεστημένος προαιρετικός διακόπτης προστασίας από παραβίαση: Με τη θύρα του περιβλήματος ανοικτή, κλείστε τον διακόπτη προστασίας από παραβίαση.
- Εάν ΔΕΝ υπάρχει εγκατεστημένος προαιρετικός διακόπτης προστασίας από παραβίαση: Βραχυκυκλώστε στιγμιαία τους ακροδέκτες του διακόπτη προστασίας από παραβίαση (χρησιμοποιήστε βραχυκυκλωτήρα ή κατασβίδι).

Όταν ο διακόπτης προστασίας από παραβίαση είναι ενεργοποιημένος (ανοικτός σε κλειστός), το LED παλμού παραμένει σβηστό (OFF) για 3 δευτερόλεπτα, πριν υποδειχθεί η έκδοση firmware. Το LED αναβοσβήνει, ώστε να υποδείξει το κύριο, το δευτερεύον και το μικρό ψηφίο της έκδοσης firmware, με παύση 1 δευτερολέπτου μετά από κάθε ψηφίο. Ακολουθεί ένα παράδειγμα: Η έκδοση 1.4.3 υποδεικνύεται με τις αναλαμπές του LED:



Εικόνα 6.1: Παράδειγμα μοτίβων αναλαμπών LED που υποδεικνύει την έκδοση firmware [παύση 3 δευτερολέπτων] \* \_\_\_\*\*\*\*\_\_\_\*\* [παύση 3 δευτερολέπτων και συνέχεια της κανονικής λειτουργίας].

## 7 | Συμβατότητα κινητής τηλεφωνίας

Χρησιμοποιήστε τον παρακάτω πίνακα για τις δυνατότητες της διασύνδεσης κινητής τηλεφωνίας.

	Εγκατεστημένος διαυλος		
Λειτουργία	Επιλογής/SDI	SDI2	Λεπτομέρειες
Υποβολή αναφοράς συμβάντος IP	Y	Y	Πρωτόκολλα TCP που υποστηρίζονται μόνο σε SDI2
Απομακρυσμένος προγραμματισμός (RPS ή A-link)	Y	Y	Απαιτείται πρόσβαση στην υπηρεσία Bosch Cellular ή κάποιο άλλο δίκτυο κινητής τηλεφωνίας
*Διαμορφώστε τη μονάδα B450 από τον πίνακα ελέγχου (RPS, A-Link Plus)	N	Y	GV4/B Series v2.03+ AMAX 2100/3000/4000
Προσωπικές ειδοποιήσεις μέσω SMS ή Email	N	Y	Απαιτείται συμβατός πίνακας ελέγχου και πρόγραμμα κινητής τηλεφωνίας
Εφαρμογή RSC (Remote Security Control)	N	Y	Απαιτείται πρόσβαση στην υπηρεσία Bosch Cellular ή κάποιο άλλο δίκτυο κινητής τηλεφωνίας

\*Η έκδοση firmware των πινάκων ελέγχου διαύλου επιλογής AMAX 2100/3000/4000 πρέπει να είναι 1.5 ή μεταγενέστερη ώστε να είναι δυνατή η διαμόρφωση του B450 μέσω του A-Link Plus.

## 8 | Προδιαγραφές

Διαστάσεις (ΥxΠxB)	79 mm x 128 mm x 38 mm (3,11 in x 5,03 in x 1,50 in)
Τάση (λειτουργίας)	12 VDC ονομαστική
Ένταση ρεύματος (μέγιστη)	<b>Αναμονή:</b> B450 με B440/B441/B442/B443/B444 = 75 mA <b>Συναγερμός:</b> B450 με B440/B441/B442/B443/B444 = 180 mA
Καλώδιο USB	Καλώδιο USB (Τύπου A σε A αρσενικό σε αρσενικό) - δεν παρέχεται, συνιστάται η χρήση του καλωδίου B99 (F01U278853) της Bosch
Μέγεθος καλωδίου διαύλου μεταφοράς δεδομένων	2 mm έως 0,65 mm (12 AWG έως 22 AWG)
Μήκος καλωδίου διαύλου μεταφοράς δεδομένων	Μέγιστη απόσταση – μέγεθος καλωδίου: 22 AWG (0,65 mm) --> 12 m (40 ft) 18 AWG (1,0 mm) --> 30 m (100 ft) 16 AWG (1,3 mm) --> 48 m (158 ft) 12 AWG (2,0 mm) --> 122 m (400 ft) Εάν χρησιμοποιήσετε ένα τροφοδοτικό με πιστοποίηση UL, όπως η βοηθητική μονάδα τροφοδοσίας B520, συνδεδεμένο με το B450 σύμφωνα με την παραπάνω προδιαγραφή, το μήκος του καλωδίου μπορεί να επεκταθεί στα 300 m (1000 ft)
Συμβατότητα πίνακα ελέγχου	Πίνακας ελέγχου B9512G/B9512G-E/B8512G/B8512G-E/B6512/B5512/B5512E/B4512/B4512E/B3512 Πίνακας ελέγχου D9412GV4/D7412GV4 (v1.00.0xx ή μεταγενέστερη) Πίνακας ελέγχου D9412GV3/D7412GV3/D7212GV3 Πίνακας ελέγχου D9412GV2/D7412GV2/D7212GV2 v7.06+ Πίνακας ελέγχου FPD-7024 (v1.03 ή μεταγενέστερη) <sup>2</sup> Πίνακας ελέγχου AMAX 2000/2100/3000/4000 v1.5 Πίνακας ελέγχου CMS 6/8/40 <sup>3</sup> Λύση 2000/3000 Easy Series v3+
Συμβατότητα περιβλήματος	<sup>1</sup> Περιβλήμα B10, <sup>1</sup> Περιβλήμα B11, <sup>1</sup> Περιβλήμα D8103 <sup>1</sup> Περιβλήμα D203
Σχετική υγρασία	Έως 93% χωρίς συμπύκνωση
Θερμοκρασία (λειτουργίας)	0°C έως +49°C (+32°F έως 120°F)

Η κατηγορία χρονισμού υποβολής αναφορών της διαδρομής μετάδοσης του B450 εξαρτάται από τον σχετικό πίνακα ελέγχου. Η μέγιστη δυνατή κατηγορία χρονισμού για τη συγκεκριμένη συσκευή είναι SP4. Ανατρέξτε στο εγχειρίδιο του πίνακα ελέγχου για πληροφορίες σχετικά με την παράμετρο χρονισμού.

<sup>1</sup>Ενδέχεται να παρουσιαστεί προσωρινή απώλεια επικοινωνίας λόγω ηλεκτροστατικών εκκενώσεων, κατά τη χρήση οποιουδήποτε από τα παραπάνω περιβλήματα.

<sup>2</sup>B450-M μόνο

### Πνευματικά δικαιώματα

Το παρόν έγγραφο αποτελεί πνευματική ιδιοκτησία της Bosch Security Systems, Inc και προστατεύεται με πνευματικά δικαιώματα. Με την επιφύλαξη κάθε νομίμου δικαιώματος.

### Εμπορικά σήματα

Τα ονόματα όλων των προϊόντων υλισμικού και λογισμικού που χρησιμοποιούνται στο παρόν έγγραφο είναι πιθανώς σήματα κατατεθέντα και πρέπει να αντιμετωπίζονται αναλόγως.

### Ημερομηνίες κατασκευής προϊόντος της Bosch Security Systems, Inc.

Χρησιμοποιήστε τον σειριακό αριθμό που αναγράφεται στην ετικέτα του προϊόντος και ανατρέξτε στον δικτυακό τόπο της Bosch Security Systems, Inc. στη διεύθυνση <http://www.boschsecurity.com/datecodes/>.



Διασύνδεση μονάδας επικοινωνίας  
**Conettix**  
B450/B450-M



el Οδηγός γρήγορης εκκίνησης

**Bosch Security Systems, B.V.**

Torenallee 49  
5617 BA Eindhoven  
Netherlands

[www.boschsecurity.com](http://www.boschsecurity.com)

