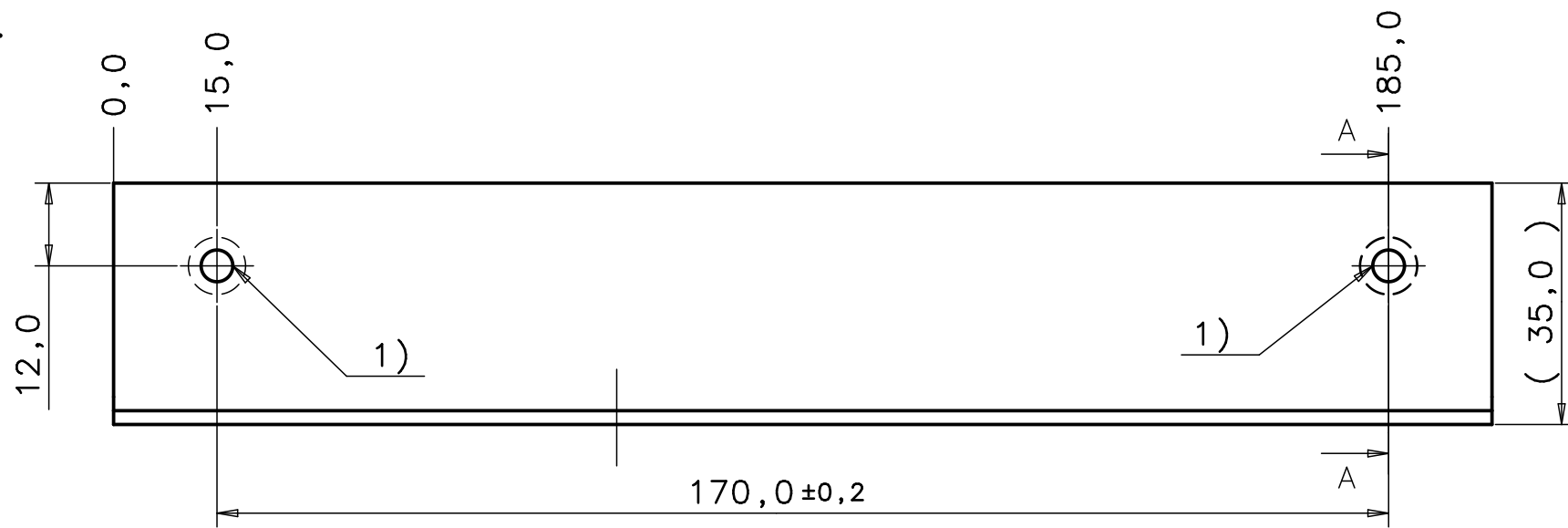
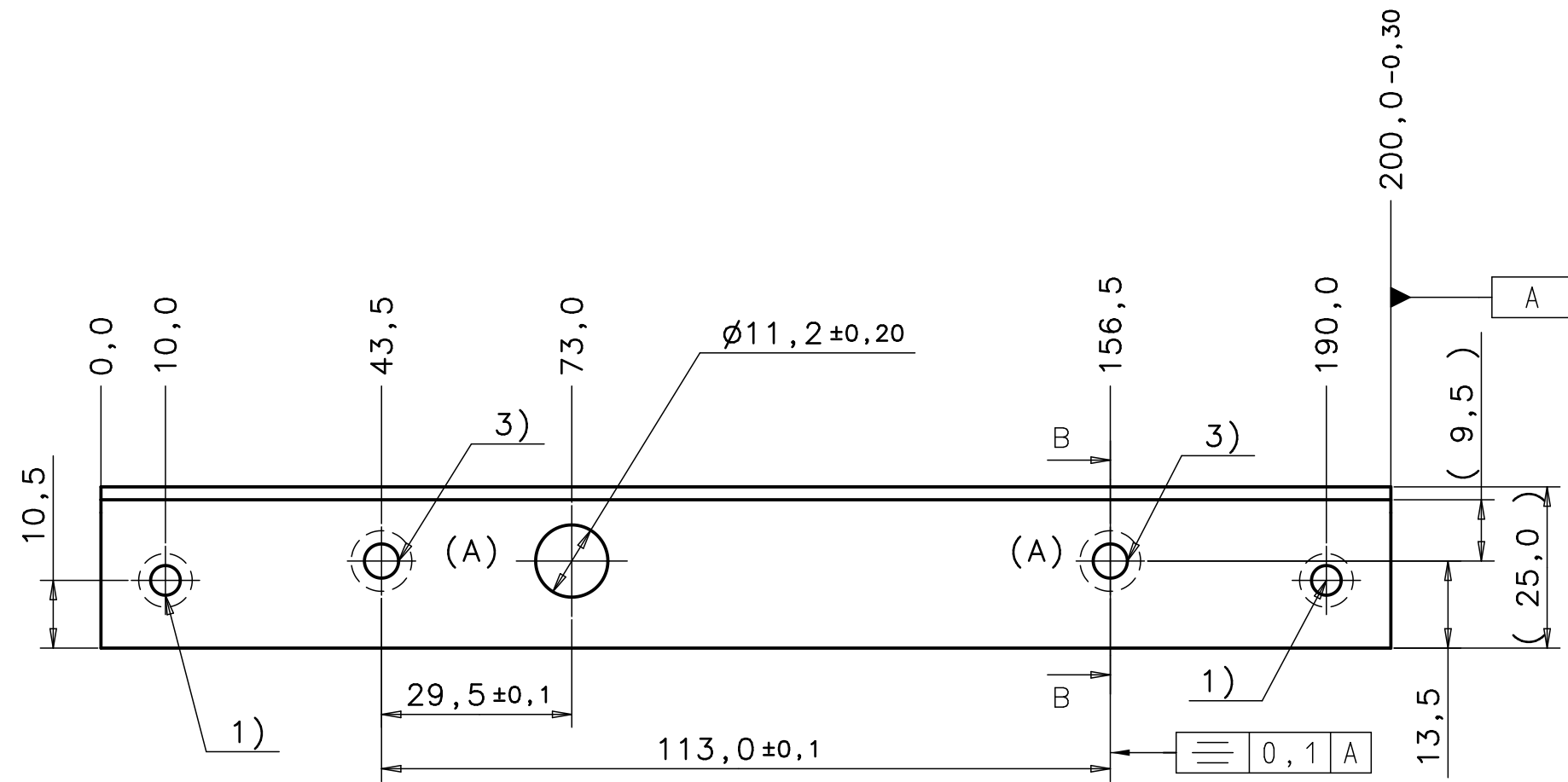
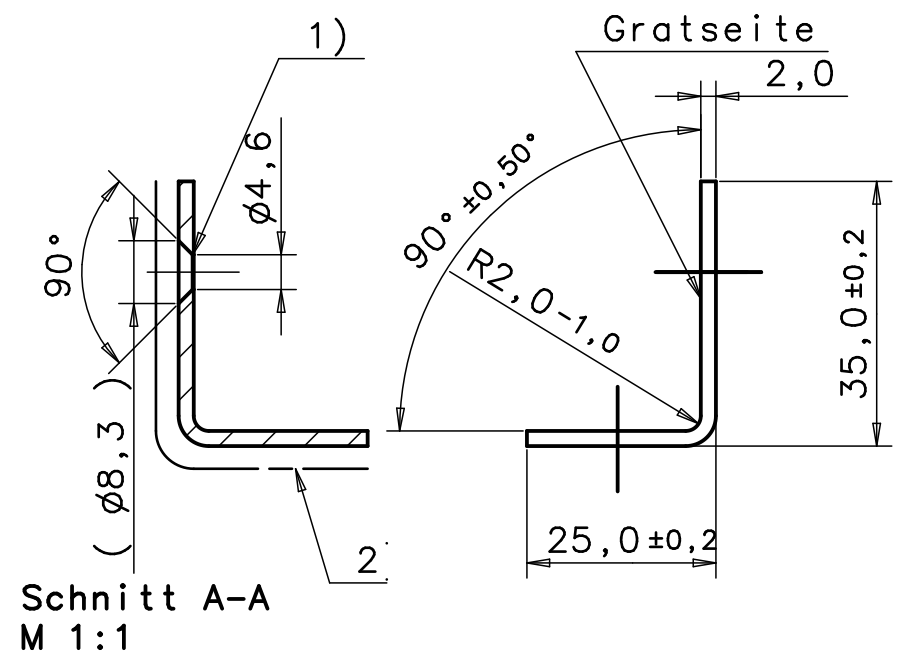
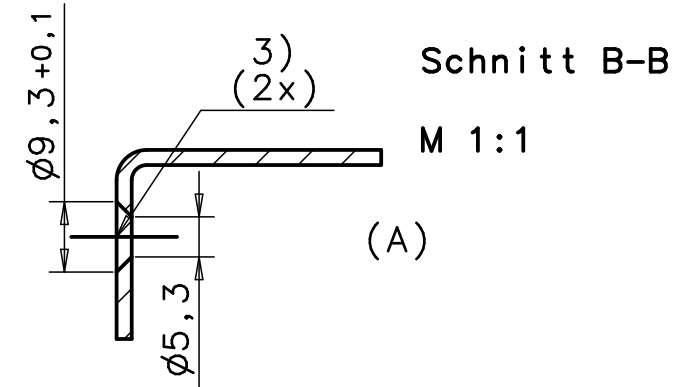
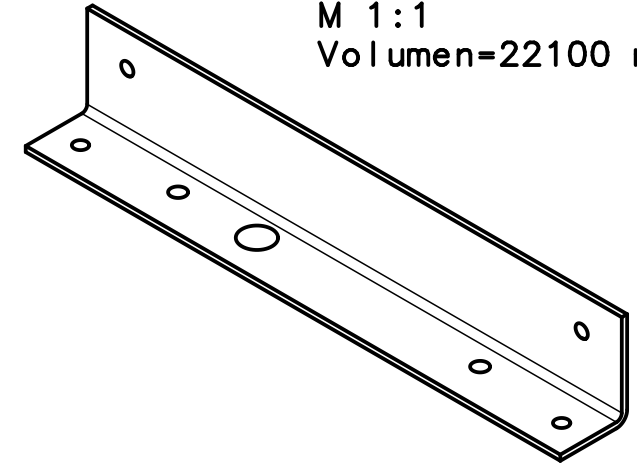


Copyright reserved
Schutzvermerk nach DIN 34 beachten



3D-Ansicht
M 1:1
Volumen=22100 mm³



- 1) Senkung DIN 74-Am4
- 2) Sichtflaeche keine Riefen oder Biegespuren zulaessig

Oberfläche blank, gratfrei und fettfrei		Freimaßtol. ISO 2768-f Maßstab 1:1		Werkstoff Bl.2, DIN 17440(1.4571) X6CrNiMoTi17 12 2		ISO-E 	
		Datum		Name		Original DIN A3	
		Gep. 18.11.98		kwasny		CAD	
		Ges.				I-DEAS	
				UC-ST/EHW2		Blatt	
				BOSCH		001	
02 A 500000000061		27.08.99		Kwas		001	
Zust. Änd.-Nr.		Datum		Name		Bz. 001	
				System 4.998.013.906		Projekt.Aktorik.SSK 100	
						Hkz. 22E	

Projekt.Aktorik.SSK 100