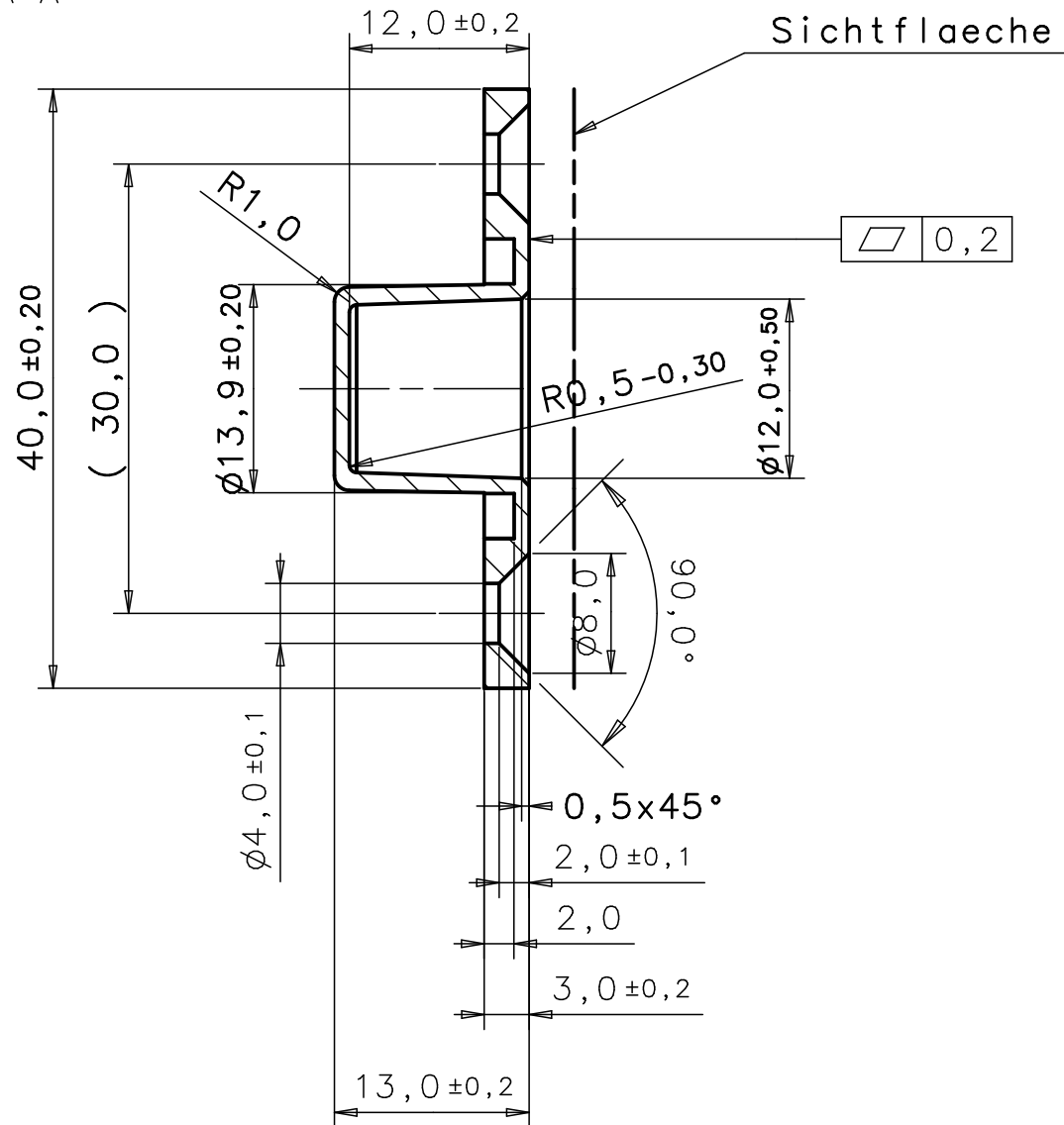


Schnitt A-A

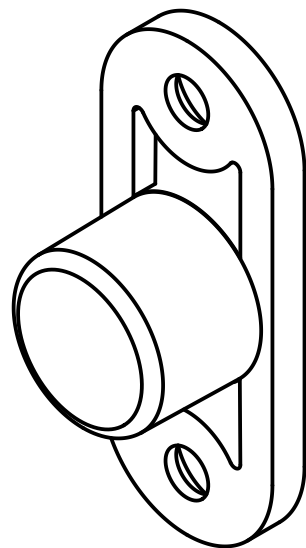
M 2:1



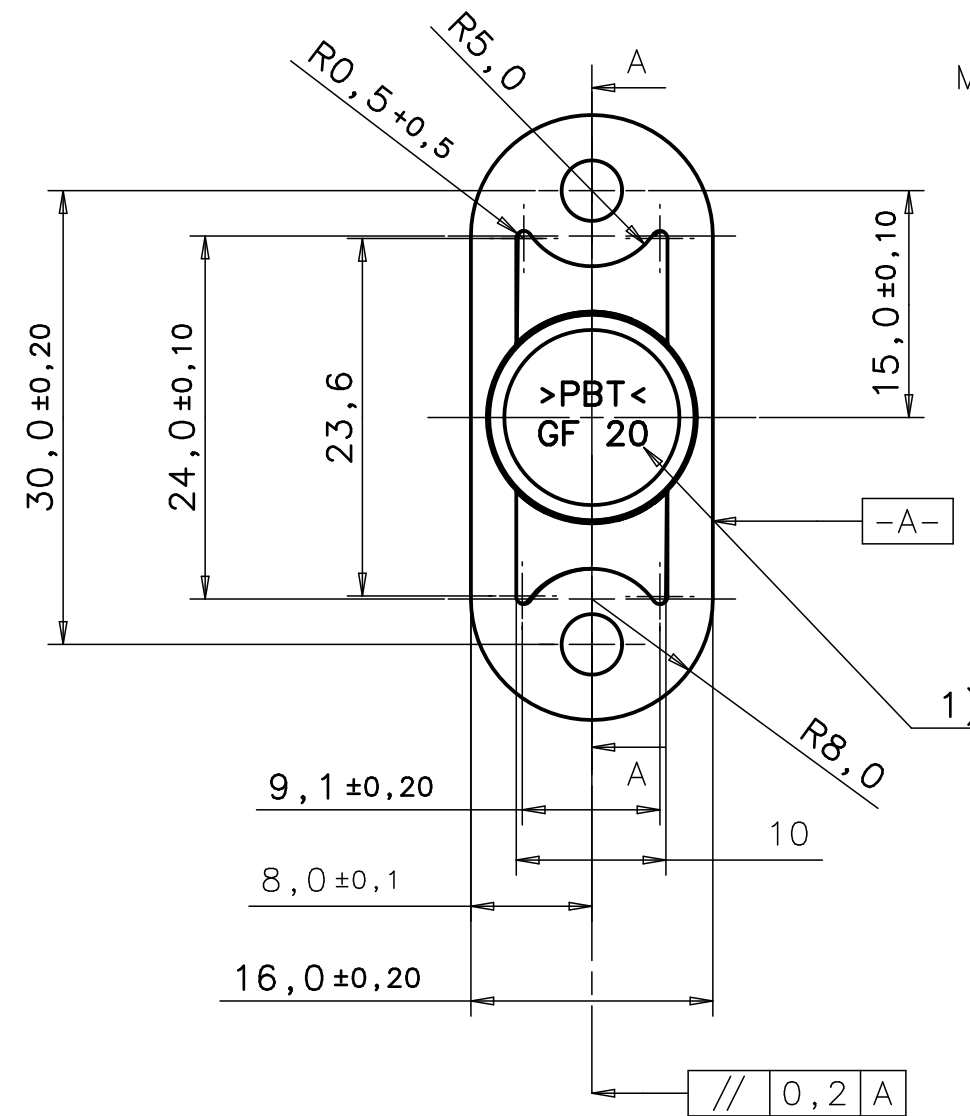
3 D-Ansicht

M 2:1

Volumen: 1580 mm³



M 2:1



1) Groesse nach Wahl des Herstellers
Schrift vertieft/erhaben

max. Entformungsschraege 1°

nicht bemaste Kanten und Radien R 0,3

alle Masse am Grund gemessen

Sichtflaechen: 3,15 µm Klasse 30 nach VDI 3400

keine Anguss- und Ausstossermarkierungen
zulaessig

Oberfläche		Freimaßtol.		Werkstoff		ISO-E	
Spritzblank Rz=16-19µm		DIN 16901-130		Ultradur			
Sichtfl. VDI 3400 K 30		Maßstab 2:1		PBT 20% GF, schwarz		Original	
		Datum		Name		DIN A3	
		Gep. 8.05.98		Kwasny			
		Ges.				I-DEAS	
		UC-ST/EHW2				Blatt	
				BOSCH		001	
1 - M 756		08.04.99		Kwasny		001	
Zust. Änd.-Nr.		Datum		Name		Bz. 001	
				System 49.9801.3906		1.Verw. 49.9802.1691	
						Hkz. 22E	

Copyright reserved

Schutzvermerk nach DIN 34 beachten