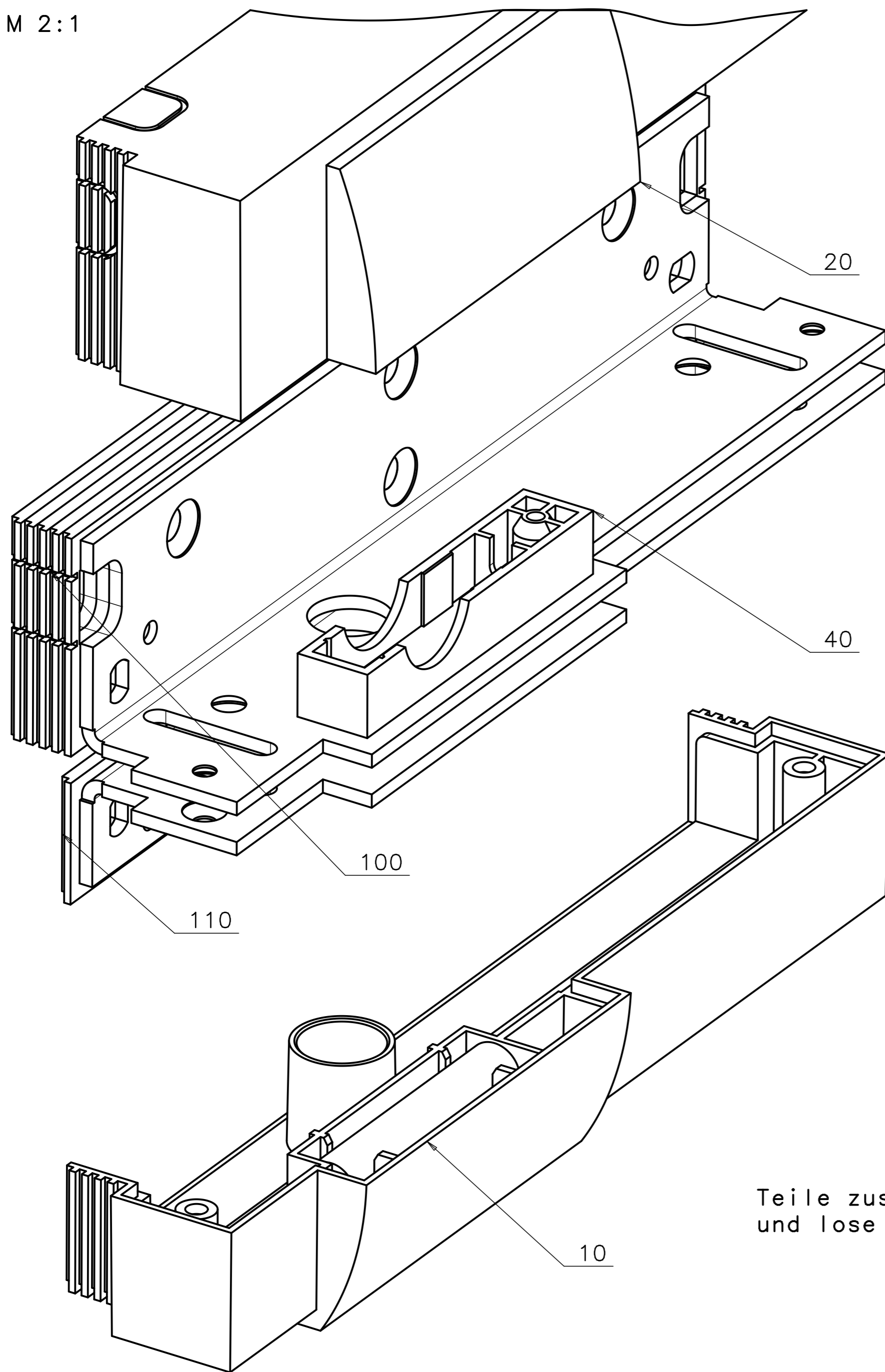
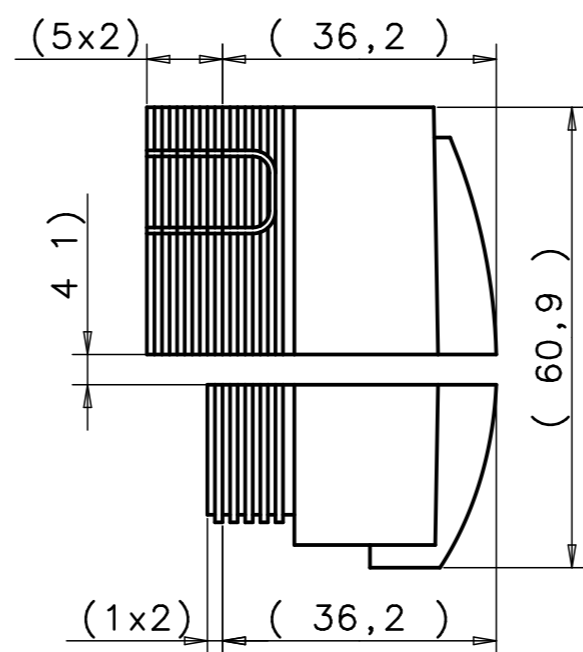


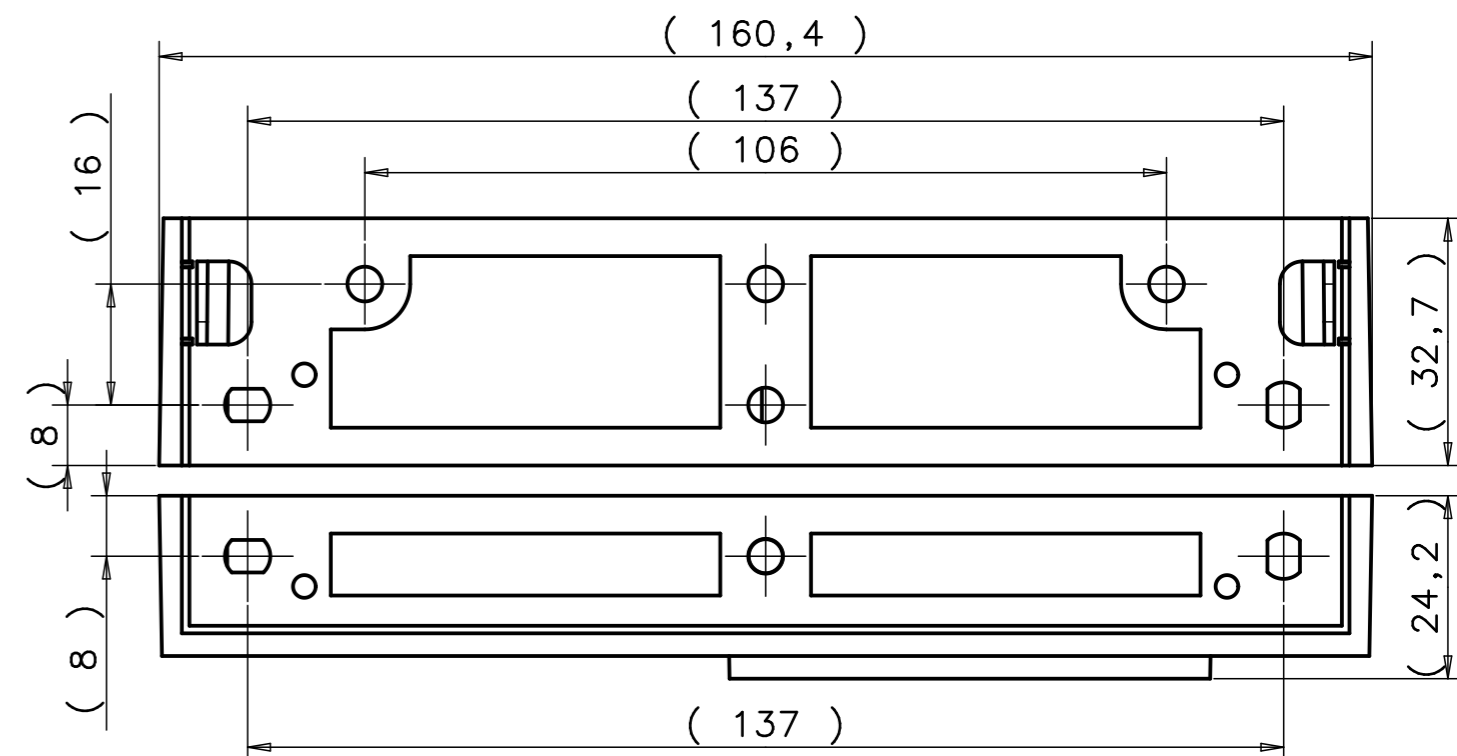
M 2:1



M 1:1



M 1:1

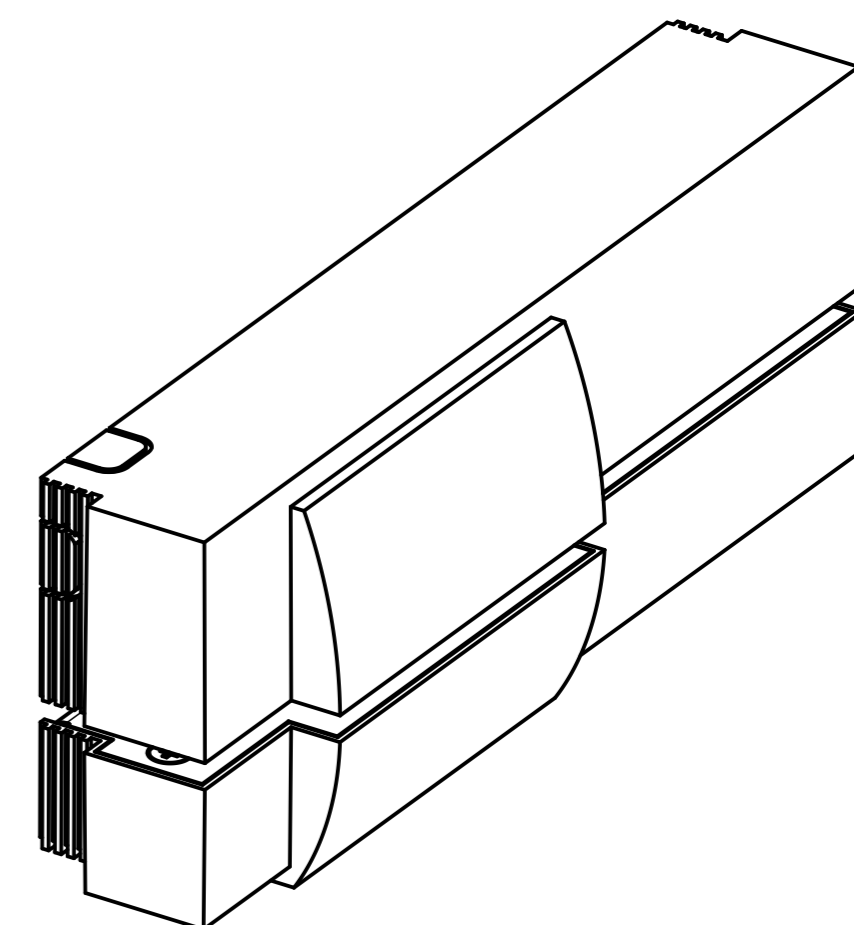


1) Bei Anlagen der VdS Klasse B darf der Abstand max. 4 mm betragen. Achten Sie auf die Toleranzen zwischen Tuere und Zarge.

Achtung:

Bei Anlagen der VdS Klasse C muß der Abstand min. 4 mm betragen. Achten Sie auf die Toleranzen zwischen Tuere und Zarge. siehe IHB 610-49.9801.3609

M 1:1



Teile zusammengesteckt und lose verpackt

(...) Hilfsmaß

Oberfläche		Freimaßtol. ISO 2768-m	Werkstoff ABS RAL 9002 grauweiss NIROSTA blank	ISO-E
		Maßstab 2:1, 1:1		
		Datum	Name	Original DIN A2
		Gep. 24.03.98	koerner	CAD
		Ges.		I-DEAS
		UC-ST/EHW2		Blatt
		BOSCH		001
1	M 756	06.04.99	kwasy	Bz. 001
Zust.	Änd.-Nr.	Datum	Name	System 49.9801.3906
				1.Verw. 49.9801.3906
				Hkz. 22E