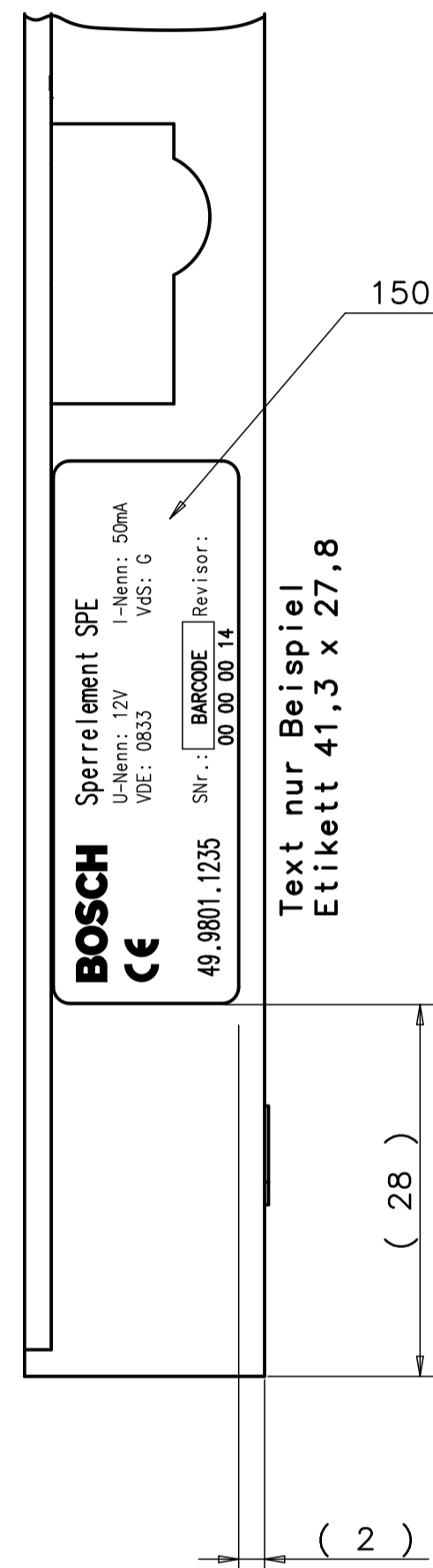
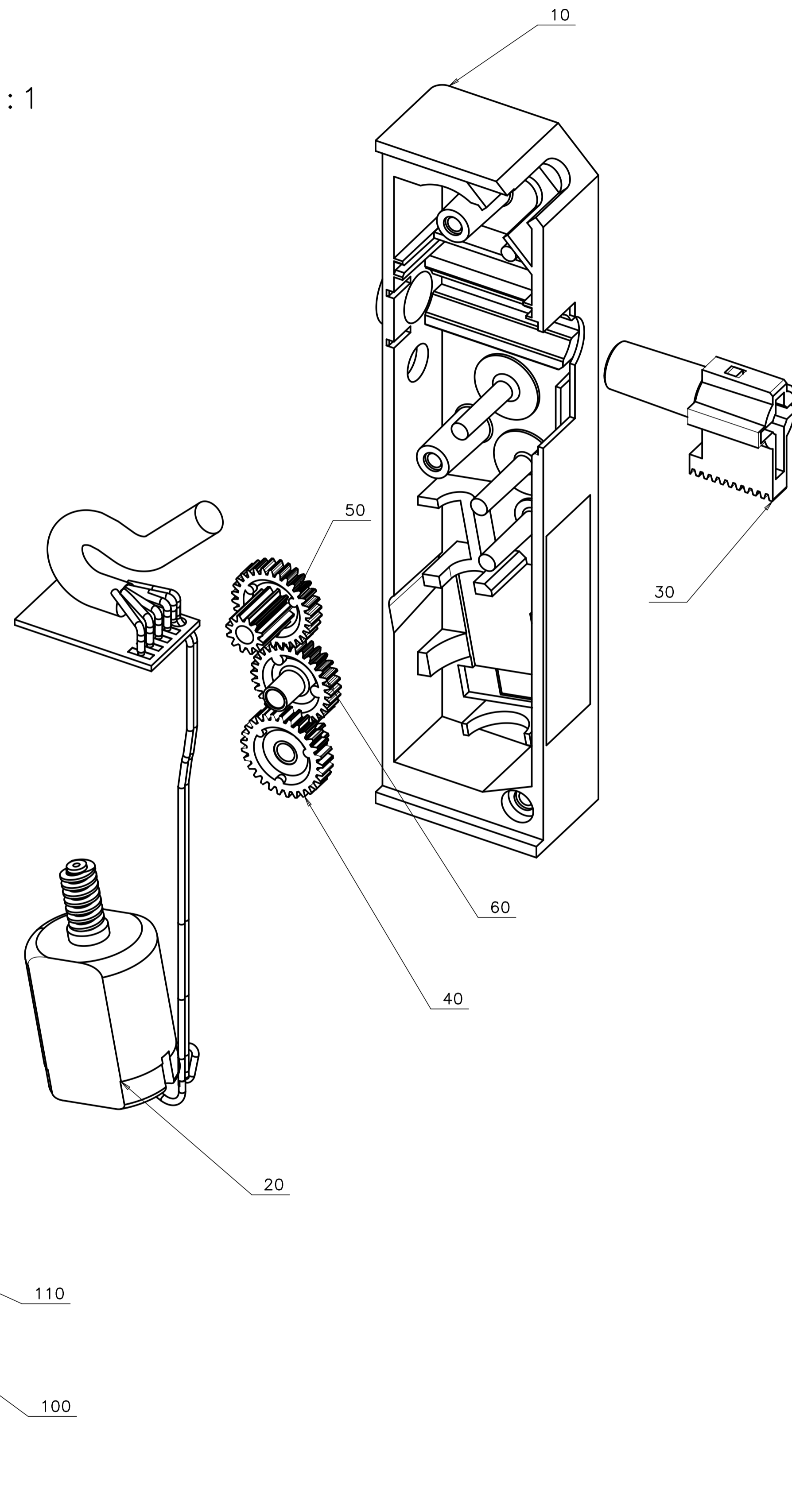


M 2:1

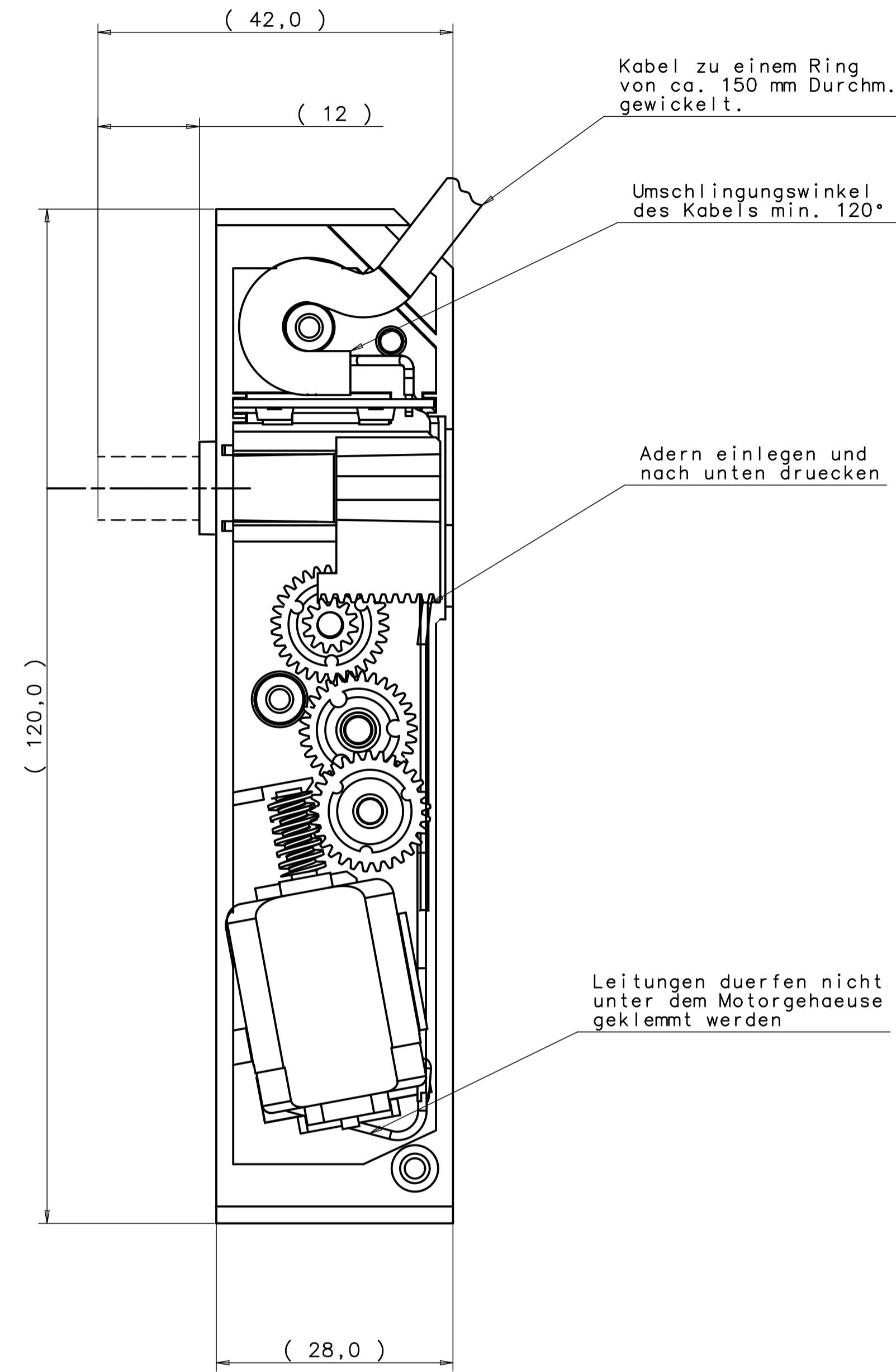


Text nur Beispielp  
Etikett 41,3 x 27,8

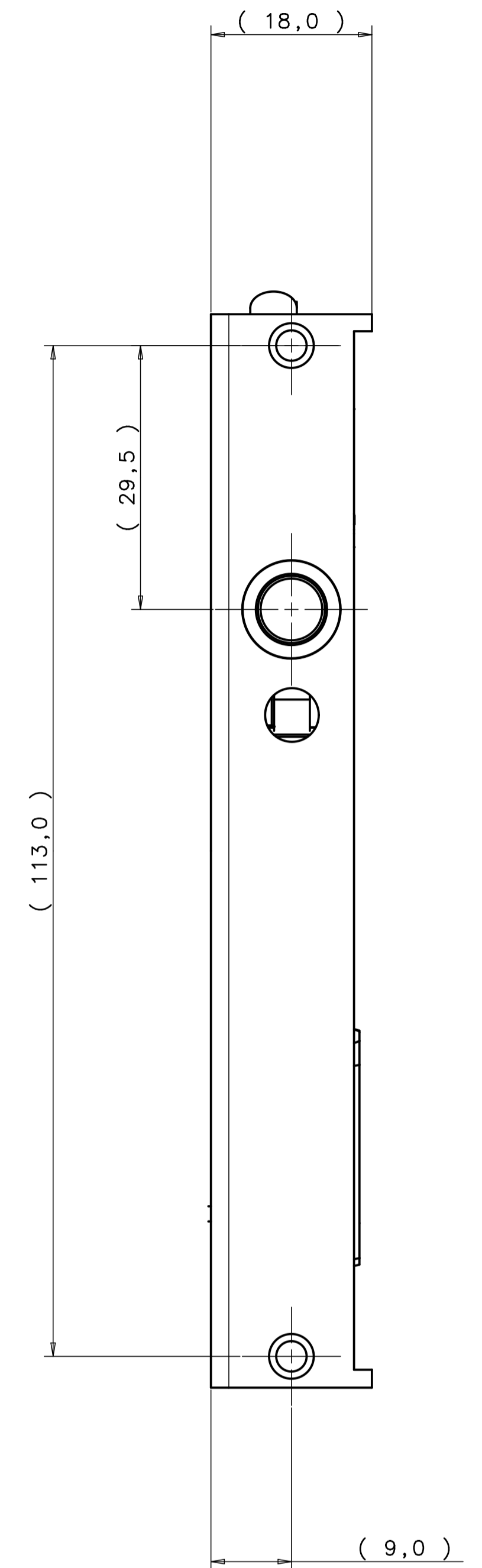
M 2:1



M 2:1



M 2:1



ACHTUNG: Im Lieferzustand ist der Bolzen Pos. 30 eingefahren!

Alle beweglichen Teile, Zahnraeder und Lagerstellen gleichmaessig gefettet mit Klueber Isoflex Topas L32(49.9804.6525)

Pruef- und Schmiervorschrift 003-49.9801.1235 beachten

Anzugsdrehmoment: 1,5 Nm

(.....) Hilfsmass

Oberfläche	Freimaßtol. ISO 2768-m Maßstab 2:1	Werkstoff	ISO-E
	Datum Name	Sperrelement SPE SmartKey	Original DIN A1 CAD I-DEAS
	Gep. 5.10.98 kwasny		
	Ges. UC-ST/EHW2	000-49.9801.1235	Blatt 001 Bz. 001 Hkz. 22E
1 - M 756	30.03.99 kwasny	<b>BOSCH</b> System 49.9801.3906 1.Verw. 49.9801.3906	
Zust. And.-Nr.	Datum Name		