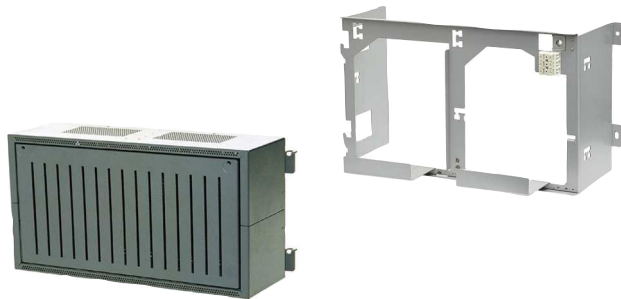


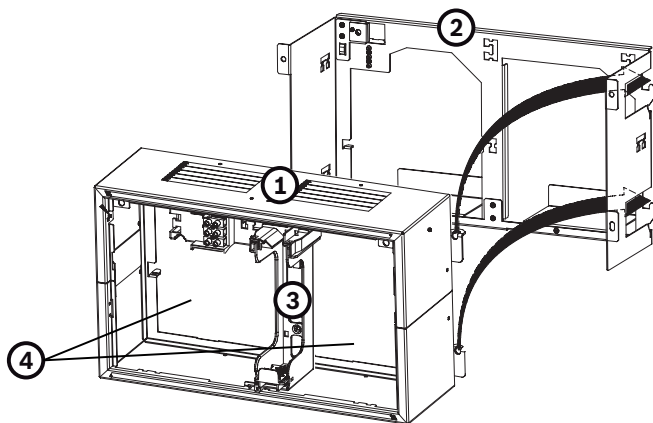
BFS 2040 Batterierahmen klein - EX



- ▶ Kompaktes Gehäuse zur Erweiterung um zwei weitere Batterieplätze
- ▶ Im Standard 19"-Format
- ▶ Bausatz zum individuellen Einbau vor Ort

Der BAP-BFS-A2 BFS 2040 Batterierahmen klein - EX besteht aus dem 19"-Montagerahmen FRS 0019 A und dem Energieversorgungsgehäuse PSF 0002 A und bietet Platz für 2 Batterien mit 12 V/42-45 Ah.

Systemübersicht



Pos	Beschreibung
1	19"-Energieversorgungsgehäuse für Rahmenmontage PSF 0002 A
2	19"-Montagerahmen FRS 0019 A
3	Netzteilhalterung für 1 Universalnetzteil UPS 2416 A
4	Platz für 2 Batterien 12 V/42-45 Ah

Planungshinweise

Der BAP-BFS-A2 BFS 2040 Batterierahmen klein - EX kann zur Montage vor Ort in einen 19"-Systemschrank bestellt werden. Die Einbauposition ist vorgegeben (siehe Installationsanleitung BCS 2040 Grundausbau 19" Typ1).

Detaillierte Informationen für Montage und Anschluss liefern folgende Dokumente:

- Montageanleitung PSF 0002 A
- Montageanleitung FRS 0019 A
- Installationsanleitung BCS 2040 Grundausbau 19" Typ1

Im Lieferumfang enthaltene Teile

- 19"-Montagerahmen FRS 0019 A
- Energieversorgungsgehäuse PSF 0002 A
- CBB 0000 A Kabelsatz BCM - Batterie

Technische Daten

Mechanik

Abmessungen (H x B x T) (cm)	26 x 48 x 24
Höheneinheiten (HE)	6

Bestellinformationen

FRS 0019 A Einbausatz für 19"-Rahmen, klein		
für 482,6-mm-Bauweise (19"), für Rahmenmontage-Gehäuse PSF 0002 A und USF 0000 A, 6 Höheneinheiten		
Bestellnummer	App.Schl.	Vepos
FRS 0019 A 4.998.139.500	5645	2807

PSF 0002 A Energieversorgungsgehäuse, klein, Rahmen		
für Auf-Putz-Montage oder Einbau in Schränke der 482,6-mm-Bauweise (19")		
Bestellnummer	App.Schl.	Vepos
PSF 0002 A 4.998.137.293	5645	2821

CBB 0000 A Kabelsatz, Batterieregler zu Batterie

zur Verbindung eines Batteriepaars in einem
Energieversorgungs-Gehäuse mit dem Batterieregler-
Modul BCM-0000-B, Kabellänge BCM/Batterie 180 cm

Bestellnummer	App.Schl.	Vepos
CBB 0000 A 4.998.153.244	5645	2788

Vertreten von:

Europe, Middle East, Africa:
Bosch Security Systems B.V.
P.O. Box 80002
5600 JB Eindhoven, The Netherlands
Phone: + 31 40 2577 284
emea.securitysystems@bosch.com
emea.boschsecurity.com

Germany:
Bosch Sicherheitssysteme GmbH
Robert-Bosch-Ring 5
85630 Grasbrunn
Germany
www.boschsecurity.com