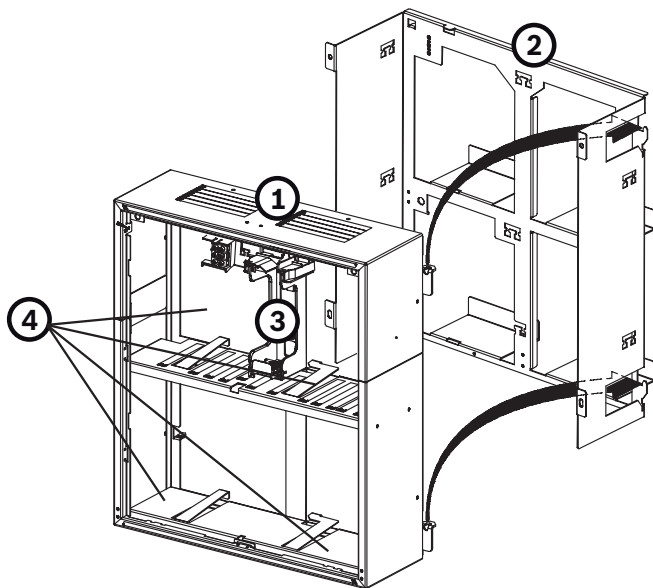


BFB 2040 Batterierahmen groß - EX



Der BAP-BFS-A4 BFB 2040 Batterierahmen groß - EX besteht aus dem 19"-Montagerahmen FRM 0019 A und dem Energieversorgungsgehäuse PMF 0004 A und bietet Platz für 4 Batterien mit 12 V/42-45 Ah.

Systemübersicht



Pos	Beschreibung
1	19"-Energieversorgungsgehäuse für Rahmenmontage PMF 0004 A
2	19"-Montagerahmen FRM 0019 A
3	Netzteilhalterung für 1 Universalnetzteil UPS 2416 A
4	Platz für 4 Batterien 12 V/42-45 Ah

- ▶ Kompaktes Gehäuse zur Erweiterung um vier weitere Batterieplätze
- ▶ Im Standard 19"-Format
- ▶ Bausatz zum individuellen Einbau vor Ort

Planungshinweise

Der BAP-BFS-A4 BFB 2040 Batterierahmen groß - EX kann zur Montage vor Ort in einen 19"-Systemschrank bestellt werden. Die Einbauposition ist vorgegeben (siehe Installationsanleitung BCS 2040 Grundausbau 19" Typ1).

Detaillierte Informationen für Montage und Anschluss liefern folgende Dokumente:

- Montageanleitung PMF 0004 A
- Montageanleitung FRM 0019 A
- Installationsanleitung BCS 2040 Grundausbau 19" Typ1

Technische Daten

Mechanik

Abmessungen (H x B x T) (cm) 50 x 48 x 24

Höheneinheiten (HE) 12

Bestellinformationen

FRM 0019 A Einbausatz für 19"-Rahmen, mittel

für 482,6-mm-Bauweise (19"), für das Energieversorgungs-Gehäuse für Rahmenmontage mittel PMF 0004 A, 12 Höheneinheiten

Bestellnummer	App.Schl.	Vepos
FRM 0019 A 4.998.139.499	5645	2806

CBB 0000 A Kabelsatz, Batterieregler zu Batterie

zur Verbindung eines Batteriepaars in einem Energieversorgungs-Gehäuse mit dem Batterieregler-Modul BCM-0000-B, Kabellänge BCM/Batterie 180 cm

Bestellnummer	App.Schl.	Vepos
CBB 0000 A 4.998.153.244	5645	2788

**PMF 0004 A Energieversorgungsgehäuse, groß,
Rahmen**

für Auf-Putz-Montage oder Einbau in Schränke der 482,6-
mm-Bauweise (19")

Bestellnummer	App.Schl.	Vepos
PMF 0004 A 4.998.137.294	5645	2818

Vertreten von:

Europe, Middle East, Africa:
Bosch Security Systems B.V.
P.O. Box 80002
5600 JB Eindhoven, The Netherlands
Phone: + 31 40 2577 284
emea.securitysystems@bosch.com
emea.boschsecurity.com

Germany:
Bosch Sicherheitssysteme GmbH
Robert-Bosch-Ring 5
85630 Grasbrunn
Germany
www.boschsecurity.com