

Güvenlik

Tehlike!

Elektrik
Elektrikten kaynaklı yaralanmalar gerçekleşebilir.
Ürünü kurarken tüm elektriği kesin.
Kılavuzda belirtilmemişse, ürünü açmayın ya da ürün üzerinde değişiklik yapmayın.

Tehlike!

Elektrik
Yanlış kutuplama veya kısa devreler nedeniyle oluşan sistem arızaları ve hasarları mümkündür.
Kabloları ve telleri bağlarken doğru kutupluğu kullandığınızdan emin olun.

Tehlike!

Yüksek gürültü ve yanıp sönen ışık
Yanlış bağlantı durumunda, yüksek gürültüsü veya yanıp sönen ışıkları bulunan işitsel ve görsel sinyaller başlayabilir.
Ürünü montelerken tüm elektriği kesin.
Kabloları ve telleri bu kılavuz uyarınca bağlayın.
Bu ürünü yüksek yerlere montelerken güvenli bir konumda durun ve kendinizi emniyete alın.
Yüksek gürültülere ve yanıp sönen ışıklara hazırlıklı olun.

Eski elektrikli ve elektronik cihazlar



Bu ürün ve/veya akü, ev atıklarından ayrı olarak bertaraf edilmelidir. Yeniden kullanılmasını ve/veya geri dönüştürülmesini sağlamak için bu tür cihazları yerel yasalarınız ve yönetmeliklerinize göre bertaraf edin. Bu, kaynaklar ile insan sağlığı ve çevreyi korumaya yardımcı olur.

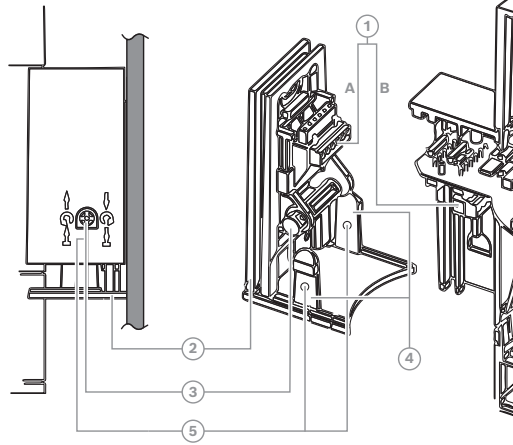
Kısa bilgi

Bu kılavuz, BES sinyal cihazlarının montajını ve bağlantısını anlatmaktadır.

Aşağıdaki ürünler için geçerlidir:

- IUI-BES-AO
- IUI-BES-A
- ISP-UNV-WTC (aksesuar)

Sistem bilgileri



Öge	Açıklama
1	Konnektörler
2	Duvar montajı braketi
3	Germe civatası, sadece sağ taraftan erişilebilir
4	Geçirmeli tutucular
5	Siyah vida delikleri

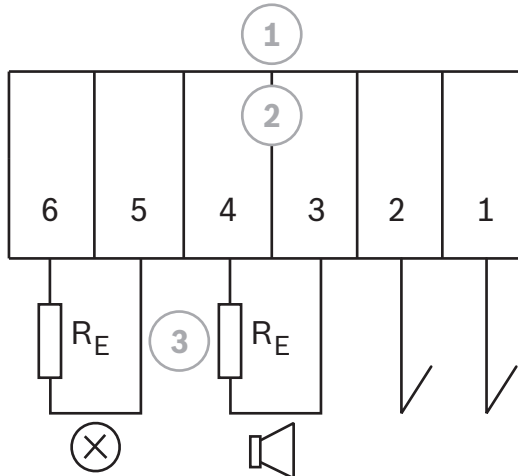
Bağlantı



Dikkat!

Yanlış kablolama sistemin arızalanmasına veya hasar görmesine neden olur.

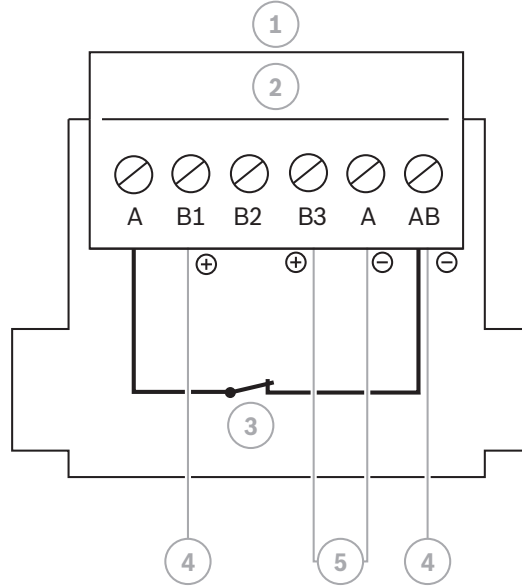
B konnektörünün (muhafazaya yerleşik) önceden yapılmış bağlantıları



Eleman	Açıklama
1	Elektrik modülü
2	B Konnektörü
3	Terminal rezistansları

Terminal rezistörleri, güvenlik sistemine (12k1 ön yapımlı) dayanır.

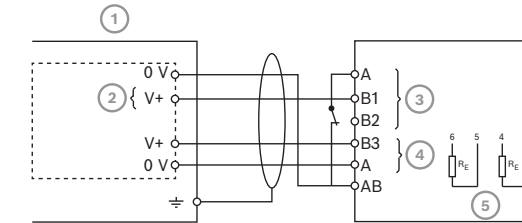
Sistemin A konnektörüne bağlanması



Öge	Açıklama
1	Duvar montajı braketi
2	A Konnektörü
3	Duvar koruması
4	Akustik giriş
5	Optik giriş (sadece BES-AO için)

9 ohm'den büyük dirençli uzun bir kablo kullanıyorsanız, B1 yerine B2 kullanın.

Duvar montaj braketinde sistemin A konnektörüne olan kablo donanımı (C sınıfı)



Eleman	Açıklama
1	Güvenlik sistemi
2	Sisteme bağlı çıkışı gerilimi
3	Akustik kontrol
4	Optik kontrol (sadece BES-AO için)
5	Terminal rezistansları

Terminal rezistörleri, güvenlik sistemine (12k1 ön yapımlı) dayanır.

9 ohm'den büyük dirençli uzun bir kablo kullanıyorsanız, B1 yerine B2 kullanın.

Kurulum

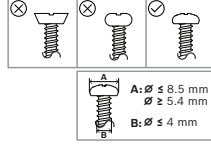
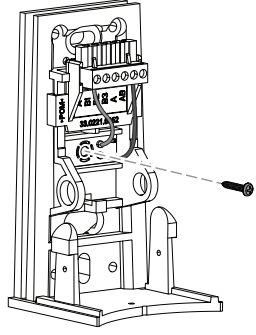
- Sinyal cihazı, LED lambaları daima yukarıda ve hoparlör daima aşağıda olacak şekilde dikey olarak montelenmelidir (su drenajı için).
- Zorlu montaj koşulları durumunda (örneğin duvar tamamen termal yalıtımlıysa veya kaba sıva ile sıvalıysa) bir adaptör modülü kullanılmalıdır.
- Montelerken, (çatı çıkıntısına olan) açıklığın IUI-BES-AO için en az 350 mm olması ve IUI-BES-A için ise en az 280 mm olması sağlanmalıdır.

Muhafazayı açmak

Uyarı!
Sinyalleme cihazı, bir dış müdahale durumunda akustik sinyalin tetiklenmesini sağlayarak muhafazanın açılmasını geciktiren bir germe civatası ile dış müdahale temasına duyarlıdır.

1. Geçirmeli tutucuları her iki yana ittirin.
2. Muhafazayı olabildiğince yukarı itin.
3. Sökmek ve ayarlamak için germe civatasını sola döndürün.
4. Muhafazayı tamamen kaldırın.

Duvar dış müdahale kontağının montajı (VdS-C veya EN G3 uyumluluğu)



Cihaz, fabrikada önceden kurulmuş duvar dış müdahale kontağı ile birlikte gönderilir.

Duvar dış müdahale kontağının değiştirilmesi durumunda ISP-UNV-WTC sipariş edin.

1. Duvar dış müdahale kontağını duvar montaj braketine yerleştirin ve saplamalara sabitleyin.
2. Duvar dış müdahale kontağını resimde gösterildiği şekilde uygun bir vida ile elle sıkın.



Uyarı!

Vidaları elektrikli el aletleriyle sıkmayın.

Sinyalleme cihazının düz yüzeylere montajı

1. Duvar montaj braketini iki uygun vida (dahil değildir) ile duvara monte edin. İsteğe bağlı duvar dış müdahale kontağı kullanıyorsanız, tanımlandığı gibi uygun bir vida kullanın.

Uyarı!

Askı kancası

Duvar montaj braketini montelendikten sonra, bağlantılar üzerinde çalışırken muhafazayı saklamak amacıyla birlikte gönderilen askı kancası kullanılabilir.

Bu nedenle, askı kancasını duvar montaj braketinin altında bir deliğe yerleştirmeli ve askı kancasının diğer ucunu muhafazanın kenarlarındaki geçirmeli tutuculara yönelik deliklerin birinden geçirin.

2. Kabloları A konnektörüne (duvar montaj braketini) bağlayın. Termal rezistör (12k1), halihazırda B konnektörüne (elektrik modülü) takılı durumda. Gerekirse, kontrol paneli türüne göre doğru rezistörler takılmalıdır.
3. Duvar montaj braketindeki muhafazayı olabildiğince kaldırın.
4. Germe civatasını sağa doğru vidalararak ayarlayın.

5. Muhafazayı tamamen aşağı doğru ittirin.
6. Sağ taraftaki geçirmeli tutucu üzerine keçeyi yapıştırın.
7. VdS-C ve EN-Grade-3 uyumluluğu için, geçmeli tutucuların her iki yanındaki siyah vidaları sıkın.

Teknik veriler

Elektriksel Özellikler

Ses	
VDC'de minimum çalışma gerilimi	10.5
VDC'de maksimum çalışma gerilimi	29
mA'da nominal akım	300
1 m mesafede dB(A) olarak minimum ses seviyesi	100
Hırsız alarmı tonu	VdS yönetmeliği 2300 ile uyumludur
Sn olarak maksimum alarm süresi	300
Optik	
Teknoloji	LED
VDC'de minimum çalışma gerilimi	10.5
VDC'de maksimum çalışma gerilimi	29
mA'da nominal akım	100
mA'da maksimum akım tüketimi (en yüksek)	500
Her sn yanıp söner	1
Ms olarak yanıp sönmeye süresi	100

Mekanik

Santimetre olarak boyutlar (Y x G x D)	IUI-BES-AO: 30.05 x 11.0 x 16.5 IUI-BES-A: 22.5 x 16.5 x 11
gr olarak ağırlık	IUI-BES-AO: 1200 IUI-BES-A: 1050
Muhafaza malzemesi	UV dayanıklı PVC
Renk	Beyaz (Apak), RAL 9010
Lamba kapağı rengi	Kırmızı, RAL 3001

Çevresel Özellikler

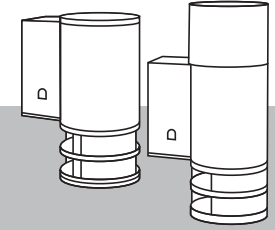
°C'da minimum çalışma sıcaklığı	-25
°C'da maksimum çalışma sıcaklığı	65

Koruma sınıfı	DIN 40050: IP33 DIN 40040: HUF
Çevre sınıfı	IV



BES Signaling devices

IUI-BES-AO, IUI-BES-A



Kurulum Kılavuzu

Bosch Security Systems B.V.

Torenallee 49
5617 BA Eindhoven
Netherlands

www.boschsecurity.com

© Bosch Security Systems B.V., 2023

Building solutions for a better life.

2023-12 | V01 | F.01U.418.665 | 202312020440