

Veiligheid

Gevaar!

Elektriciteit
 Letsel als gevolg van elektriciteit is mogelijk.
 Schakel alle elektriciteit uit tijdens het installeren van het product.
 Open of wijzig dit product niet, tenzij dat is beschreven in deze handleiding.



Gevaar!

Elektriciteit
 Letsel en schade van het systeem als gevolg van verkeerde polariteit en kortsluiting zijn mogelijk.
 Gebruik bij het aansluiten van draden en kabels de juiste polariteit.



Gevaar!

Hard geluid en knipperende licht
 Bij verkeerde aansluitingen kunnen audiosignalen en visuele signalen worden geactiveerd (hard geluid en knipperend licht).
 Schakel alle elektriciteit uit tijdens de installatie van het product.
 Sluit draden en kabels aan volgens deze handleiding.
 Zorg voor een veilige houding en beveilig uzelf op de juiste manier tijdens de installatie van dit product op hoge plaatsen.
 Wees voorbereid op harde geluiden en knipperend licht.



Oude elektrische en elektronische apparatuur



Dit product en/of deze batterij moet gescheiden van het huishoudelijk afval worden afgevoerd. Voer dergelijke apparatuur af volgens de lokale wet- en regelgeving, zodat deze opnieuw kan worden gebruikt en/of kan worden gerecycled. Dit draagt bij aan het behoud van natuurlijke grondstoffen en aan de bescherming van de volksgezondheid en het milieu.

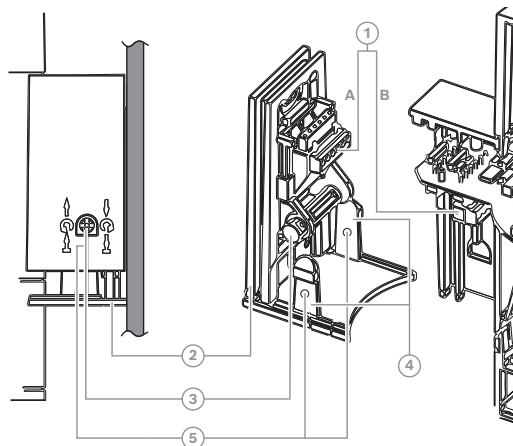
Beknopte informatie

In deze handleiding wordt de installatie en aansluiting van de BES-signalgevers beschreven.

Dit is van toepassing op de volgende producten:

- IUI-BES-AO
- IUI-BES-A
- ISP-UNV-WTC (accessoire)

Systeemoverzicht



Element	Beschrijving
1	Connectoren
2	Wandmontagebeugel
3	Draadbout, alleen toegankelijk vanaf de rechterkant
4	Klemvergrendelingen
5	Gaten voor zwarte schroeven

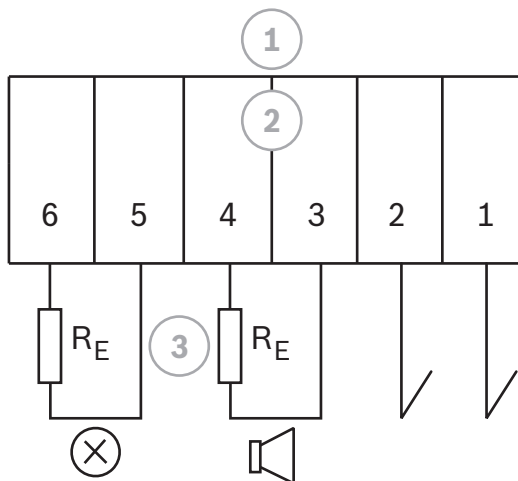
Aansluiting



Voorzichtig!

Onjuiste bekabeling leidt tot storing van - of schade aan het systeem.

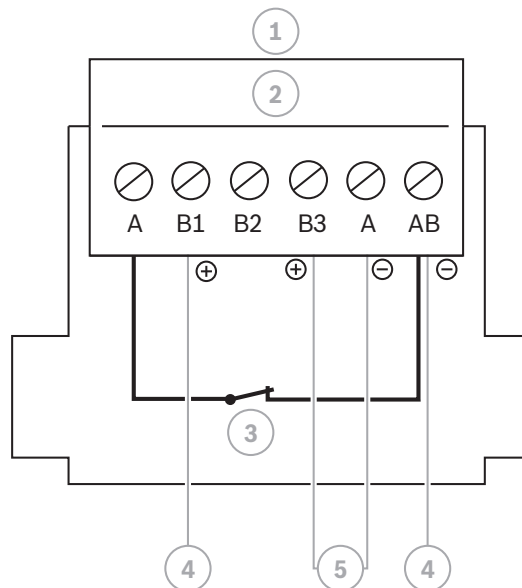
Vooraf aangesloten aansluitingen van connector B (ingebouwd in de behuizing)



Element	Beschrijving
1	Elektrische module
2	Connector B
3	Afsluitweerstand

De afsluitweerstand is afhankelijk van het inbraakbeveiligingssysteem (12k1 vooraf aangesloten).

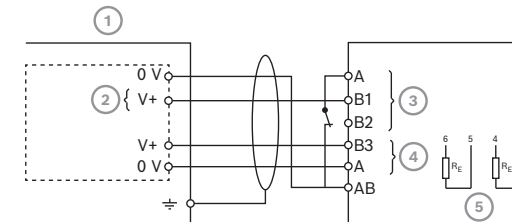
Aansluiting van het systeem op connector A



Element	Beschrijving
1	Wandmontagebeugel
2	Connector A
3	Wandsabotagebeveiliging
4	Akoestische ingang
5	Optische ingang (uitsluitend voor BES-AO)

Als u een lange kabel gebruikt met een weerstand die hoger is dan 9 ohm, gebruik dan B2 in plaats van B1.

Bedrading van het systeem voor connector A op de wandmontagebeugel (klasse C)



Element	Beschrijving
1	Inbraakbeveiligingssysteem
2	Systeemafhankelijke uitgangsspanning
3	Akoestische besturing
4	Optische regeling (uitsluitend voor BES-AO)
5	Afsluitweerstand

De afsluitweerstand is afhankelijk van het inbraakbeveiligingssysteem (12k1 vooraf aangesloten).

- Als u een lange kabel gebruikt met een weerstand die hoger is dan 9 ohm, gebruik dan B2 in plaats van B1.

Installatie

- De signaalgever moet verticaal worden bevestigd, met de LED-lampen aan de bovenkant en de luidspreker aan de onderkant (voor de afvoer van water).
- Bij een installatie in moeilijke omstandigheden (zoals wanden met volledige thermische isolatie of ruw gepleisterde wanden) moet een adaptermodule worden gebruikt.
- Houd bij het monteren een ruimte (tot de dakrand) van ten minste 350 mm voor IUI-BES-AO en van ten minste 280 mm voor IUI-BES-A vrij.

De behuizing openen

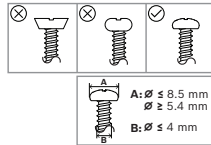
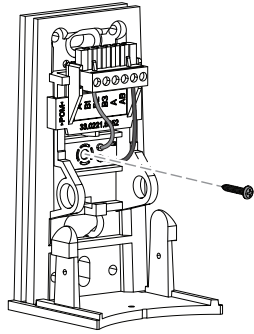
Opmerking!



De signaalgever bevat een sabotagecontact met een draadbout om het openen van de behuizing te vertragen en ervoor te zorgen dat het akoestische signaal wordt gegenereerd bij sabotage.

1. Druk de klemvergrendelingen aan beide zijden in.
2. Duw de behuizing zo ver mogelijk naar boven.
3. Draad de draadbout naar links om hem los te schroeven en te stellen.
4. Til de behuizing volledig weg.

Het wand-dekselsabotagecontact monteren (conform VdS-C of EN G3)



Het apparaat wordt geleverd met een in de fabriek voorgeïnstalleerd wand-dekselsabotagecontact.

Bestel ISP-UNV-WTC in geval van vervanging van het wand-dekselsabotagecontact.

- Plaats het wand-dekselsabotagecontact op de wandmontagebeugel en houd dit aan de studs vast.
- Draai de wand-dekselsabotageschakelaar met de hand vast met de juiste schroef, zoals in de afbeelding weergegeven.



Opmerking!

Draai de schroeven niet met elektrisch gereedschap vast.

De signaalgever monteren op vlakke oppervlakken

- Monteer de wandmontagebeugel tegen de wand met twee passende schroeven (niet meegeleverd). Als u de optionele wandvoorziening tegen sabotage gebruik, gebruik hiervoor dan een geschikte schroef zoals weergegeven.

Opmerking!

Ophanghaak

Nadat de wandmontagebeugel is bevestigd, kan de ophanghaak worden gebruikt voor het ophangen van de behuizing, zodat u beide handen vrij hebt voor de aansluitingen. Plaats de ophanghaak daarvoor in het gat aan de onderkant van de wandmontagebeugel en plaats het andere einde van de haak in een van de openingen voor de klemvergrendelingen aan de zijkanten van de behuizing.



- Sluit de kabels aan op connector A (wandmontagebeugel). De afsluitweerstand (12k1) zijn al aangesloten op connector B (elektrische module). Indien nodig moeten de juiste weerstanden worden geplaatst, afhankelijk van het type inbraakcentrale.

- Til de behuizing zo ver mogelijk weg van de wandmontagebeugel.
- Stel de draadbout door deze naar rechts te schroeven.
- Duw de behuizing helemaal omlaag.
- Plak een zegel over de klemvergrendeling aan de rechterkant.
- Om te voldoen aan VdS-C en EN-Grade-3, draait u de zwarte schroeven aan beide zijden van de klikvergrendelingen vast.

Technische gegevens

Elektrisch

Audio	
Minimale bedrijfsspanning in VDC	10.5
Maximale bedrijfsspanning in VDC	29
Nominale stroom in mA	300
Minimaal geluidsniveau op 1 m afstand in dB(A)	100
Inbraakalarmtoon	Conform VdS-richtlijnen 2300
Maximale alarmduur in s	300
Optische	
Technologie	Led
Minimale bedrijfsspanning in VDC	10.5
Maximale bedrijfsspanning in VDC	29
Nominale stroom in mA	100
Maximaal stroomverbruik in mA (piek)	500
Flitsen per s	1
Duur van flitsen in ms	100

Mechanische specificaties

Afmetingen in cm (H x B x D)	IUI-BES-AO: 30.05 x 11.0 x 16.5 IUI-BES-A: 22.5 x 16.5 x 11
Gewicht in gram	IUI-BES-AO: 1200 IUI-BES-A: 1050
Materiaal behuizing	UV-bestendig PVC
Kleur	Zuiver wit, RAL 9010
Kleur kap van lamp	Rood, RAL 3001

Omgevingseisen

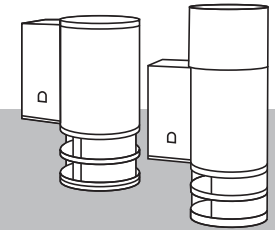
Minimale bedrijfstemperatuur in °C	-25
------------------------------------	-----

Maximale bedrijfstemperatuur in °C	65
Beschermingsklasse	DIN 40050: IP33 DIN 40040: HUF
Milieuklasse	IV



BES Signaling devices

IUI-BES-AO, IUI-BES-A



Installatiehandleiding

Bosch Security Systems B.V.

Torenallee 49

5617 BA Eindhoven

Netherlands

www.boschsecurity.com

© Bosch Security Systems B.V., 2023

Building solutions for a better life.

2023-12 | V01 | F.01U.418.661 | 202312020428