

## Sicurezza

### Pericolo!

#### Elettricità

L'elettricità può causare lesioni.

Staccare l'elettricità quando viene installato il prodotto.

Non aprire o modificare il prodotto, se non diversamente indicato nel presente manuale.

### Pericolo!

#### Elettricità

Possono verificarsi lesioni e danni del sistema dovuti a polarità errate e corto circuiti.

Per la connessione di fili e cavi, assicurarsi di utilizzare la polarità corretta.

### Pericolo!

#### Rumorosità e lampeggiamento

Nel caso di connessioni non corrette è possibile che i segnali audio e video vengano attivati, generando rumorosità e lampeggiamento.

Disattivare completamente l'elettricità durante l'installazione del prodotto.

Accertarsi di collegare fili e cavi secondo le istruzioni fornite in questo manuale.

Assicurarsi di avere una posizione sicura e proteggersi in modo appropriato quando si installa il prodotto in posizioni elevate.

Prepararsi per l'eventualità di rumorosità e lampeggiamenti.

## Vecchie apparecchiature elettriche ed elettroniche



Lo smaltimento del prodotto e/o della batteria deve avvenire separatamente da quello dei rifiuti domestici. Tali apparecchiature devono essere smaltite in conformità alle leggi e alle normative locali, in modo da consentirne il riutilizzo e/o il riciclaggio. Ciò contribuirà alla conservazione delle risorse e alla tutela della salute umana e dell'ambiente.

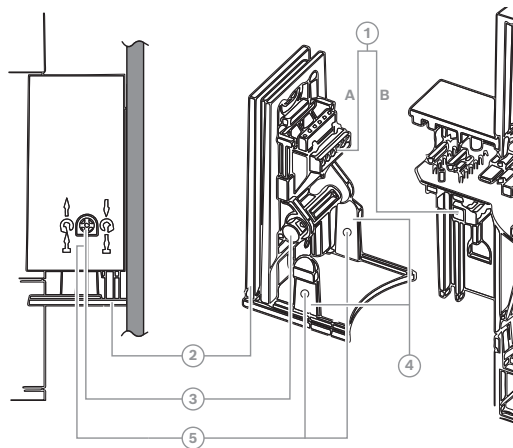
## Breve introduzione

Il presente manuale illustra l'installazione e la connessione dei dispositivi di segnalazione BES.

Si applica solo ai seguenti prodotti:

- IUI-BES-AO
- IUI-BES-A
- ISP-UNV-WTC (accessorio)

## Panoramica del sistema



Elemento	Descrizione
1	Connettori
2	Staffa per installazione a parete
3	Bullone filettato, accessibile solo da destra
4	Ganci a scatto
5	Fori per viti nere

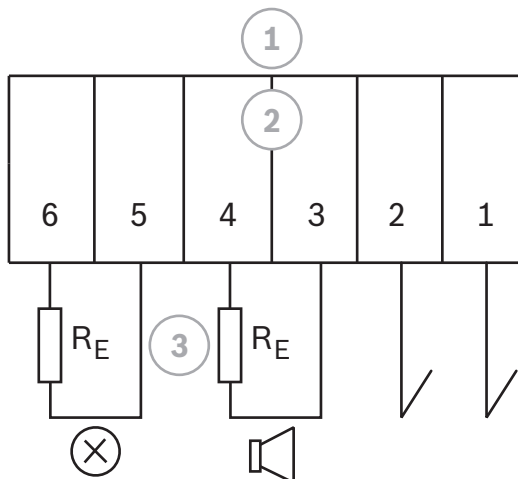
## Connessione



### Attenzione!

Un cablaggio non corretto può causare malfunzionamenti o danni al sistema.

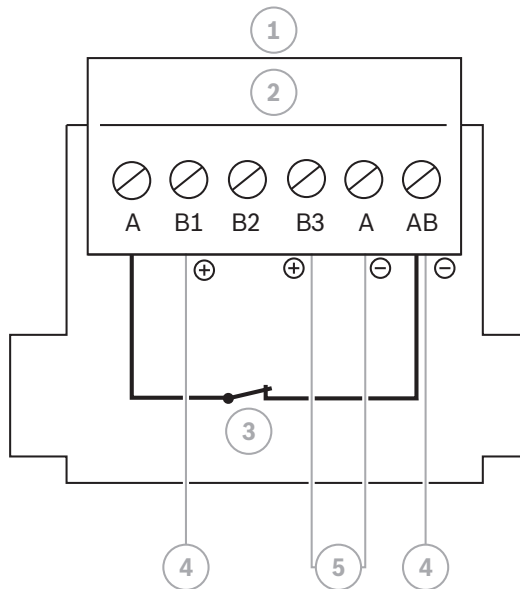
## Connessioni preparate del connettore B (incorporato nell'alloggiamento)



Elemento	Descrizione
1	Modulo elettrico
2	Connettore B
3	Resistenze terminali

Le resistenze terminali dipendono dal sistema di sicurezza (12k1 pre-montato).

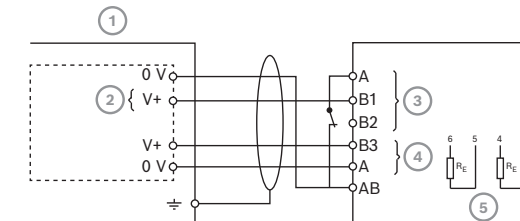
## Collegamento del sistema al connettore A



Elemento	Descrizione
1	Staffa per installazione a parete
2	Connettore A
3	Dispositivo anti-manomissione
4	Ingresso acustico
5	Ingresso ottico (solo per BES-AO)

Se si utilizza un cavo lungo con una resistenza superiore a 9 ohm, utilizzare B2 anziché B1.

## Cablaggio del sistema al connettore A sulla staffa di montaggio a parete (classe C)



Elemento	Descrizione
1	Sistema di sicurezza
2	Tensione di uscita a seconda del sistema
3	Controllo acustico
4	Controllo ottico (solo per BES-AO)
5	Resistenze terminali

Le resistenze terminali dipendono dal sistema di sicurezza (12k1 pre-montato).

Se si utilizza un cavo lungo con una resistenza superiore a 9 ohm, utilizzare B2 anziché B1.

## Installazione

- Il dispositivo di segnalazione deve essere montato verticalmente, con le luci LED sempre nella parte superiore e l'altoparlante sempre nella parte inferiore (per lo scarico dell'acqua).
- In caso di condizioni di installazione difficili (ad esempio pareti con isolamento termico completo o intonaco grezzo), è necessario utilizzare un modulo dell'adattatore.
- Durante il montaggio, deve essere lasciato uno spazio (dallo sbalzo del tetto) di almeno 350 mm per IUI-BES-AO e di almeno 280 mm per IUI-BES-A.

## Apertura dell'alloggiamento

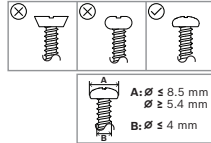
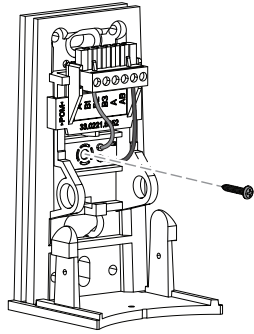
### Avviso!

Il dispositivo di segnalazione contiene un contatto anti-manomissione della copertura che include un bullone filettato che ritarda l'apertura dell'alloggiamento per garantire l'attivazione del segnale acustico in caso di manomissione.



1. Inserire i ganci a scatto su entrambi i lati.
2. Sollevare l'alloggiamento per quanto possibile.
3. Girare il bullone filettato verso sinistra per svitarlo e regolarlo.
4. Sollevare completamente l'alloggiamento.

## Montaggio del contatto anti-manomissione da parete (conformità VdS-C o EN G3)



Il dispositivo viene fornito con il contatto anti-manomissione da parete preinstallato in fabbrica.

Ordinare ISP-UNV-WTC in caso di sostituzione del contatto anti-manomissione da parete.

1. Posizionare il dispositivo anti-manomissione da parete sulla staffa di montaggio a parete e agganciarlo ai perni.
2. Serrare a mano il dispositivo anti-manomissione da parete con una vite appropriata, come indicato in figura.



### Avviso!

Non serrare le viti con utensili elettrici.

## Montaggio del dispositivo di segnalazione su superfici piane

1. Installare la staffa di montaggio sulla parete utilizzando quattro viti appropriate (non incluse). Se si utilizza il dispositivo anti-manomissione da parete opzionale, usare una vite appropriata come illustrato.

### Avviso!

Gancio di sospensione

Dopo aver montato la staffa di montaggio a parete, il gancio di sospensione incorporato può essere utilizzato per tenere l'alloggiamento mentre si lavora sulle connessioni con entrambe le mani libere.

Pertanto, inserire il gancio di sospensione nel foro nella parte inferiore della staffa di montaggio a parete e l'altra estremità del gancio in uno dei fori designati per i ganci a scatto sui lati dell'alloggiamento.

2. Collegare i cavi al connettore A (staffa di montaggio a muro). Le resistenze terminali (12k1) sono già montate sul connettore B (modulo elet-

trico). Se necessario, devono essere montati i resistori corretti in base al tipo di centrale di controllo.

3. Sollevare l'alloggiamento sulla staffa di montaggio a parete per quanto possibile.
4. Regolare il bullone filettato avvitandolo sulla destra.
5. Spingere completamente l'alloggiamento.
6. Incollare una guarnizione sopra il gancio a scatto destro.
7. Per la conformità a VdS-C ed EN Grado 3, avvitare le viti nere su entrambi i lati dei ganci a scatto.

## Dati tecnici

### Specifiche elettriche

Audio	
Tensione di esercizio minima in VDC	10.5
Tensione di esercizio massima in VDC	29
Corrente nominale in mA	300
Livello audio minimo a distanza di 1 m in dB(A)	100
Tono allarme intrusione	Conforme alla normativa VdS 2300
Durata massima allarme in s	300

### Fibre ottiche

Video	LED
Tensione di esercizio minima in VDC	10.5
Tensione di esercizio massima in VDC	29
Corrente nominale in mA	100
Consumo massimo di corrente in mA (di picco)	500
Lampeggia per s	1
Durata del lampeggiamento in ms	100

### Specifiche meccaniche

Dimensione in cm (A x L x P)	IUI-BES-AO: 30.05 x 11.0 x 16.5 IUI-BES-A: 22.5 x 16.5 x 11
Peso in g	IUI-BES-AO: 1200 IUI-BES-A: 1050
Materiale alloggiamento	PVC resistente agli UV
Colore	Bianco puro, RAL 9010

Colore del coperchio della lampada	Rosso, RAL 3001
------------------------------------	-----------------

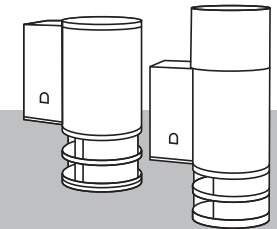
### Specifiche ambientali

Temperatura di esercizio minima in °C	-25
Temperatura di esercizio massima in °C	65
Grado di protezione	DIN 40050: IP33 DIN 40040: HUF
Classe ambientale	IV



## BES Signaling devices

IUI-BES-AO, IUI-BES-A



Manuale di installazione

### Bosch Security Systems B.V.

Torenallee 49  
5617 BA Eindhoven  
Netherlands

[www.boschsecurity.com](http://www.boschsecurity.com)

© Bosch Security Systems B.V., 2023

Building solutions for a better life.

2023-12 | V01 | F.01U.418.660 | 202312020411