

Seguridad

Peligro!

Electricidad

Pueden producirse lesiones debidas a la electricidad.

Desconecte la electricidad al instalar el producto.

No abra ni modifique este producto, salvo si así se indica en este manual.

Peligro!

Electricidad

Puede sufrir lesiones y dañar el sistema por polaridad errónea y cortocircuitos.

Al conectar los cables, asegúrese de hacerlo con la polaridad correcta.

Peligro!

Ruido fuerte y destellos luminosos

En caso de conexiones errónea es posible que se activen las señales sonoras y visuales de alta intensidad.

Desconecte la electricidad al instalar el producto.

Asegúrese de conectar los cables según las instrucciones de este manual.

Asegúrese debidamente y trabaje apoyado sobre una plataforma firme cuando instale este producto en lugares elevados.

Esté preparado para ruidos y destellos intensos.

Equipos eléctricos y electrónicos antiguos



Este producto y/o la batería deben desecharse por separado de los residuos domésticos. Elimine dichos equipos conforme a las leyes y normativas locales para que se pueden reutilizar o reciclar. Esto contribuirá a ahorrar recursos y a proteger la salud humana y el medio ambiente.

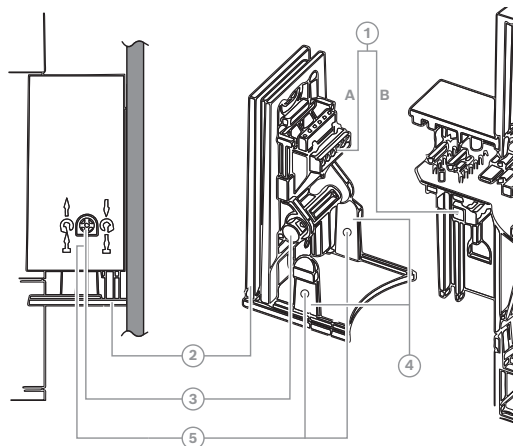
Información breve

En este manual se describe la instalación y la conexión de los dispositivos de señalización BES.

Se aplica a los productos siguientes:

- IUI-BES-AO
- IUI-BES-A
- ISP-UNV-WTC (accesorio)

Descripción general del sistema



Elemento	Descripción
1	Conectores
2	Soporte de pared
3	Cierre de rosca, solo se puede acceder desde la derecha
4	Pasadores de instalación rápida
5	Orificios para los tornillos negros

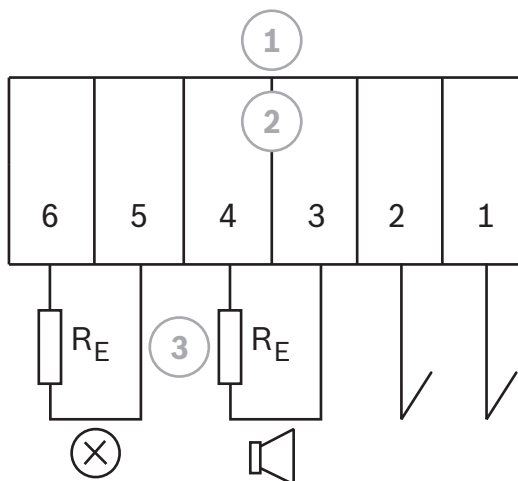
Conexión



Precaución!

Un cableado incorrecto puede dañar el sistema o provocar su funcionamiento incorrecto.

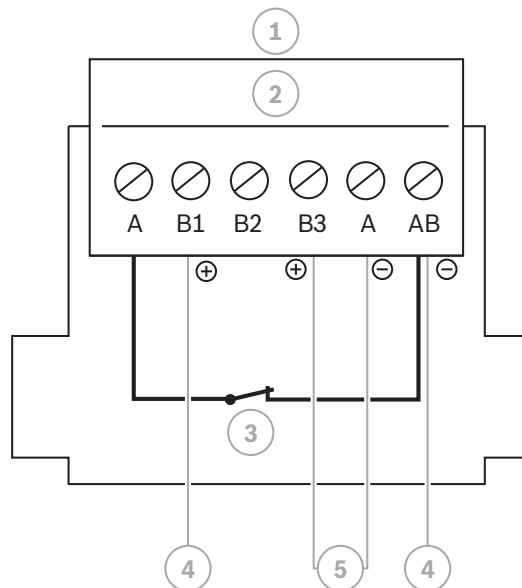
Conexiones preinstaladas del conector B (integradas en la carcasa)



Elemento	Descripción
1	Módulo eléctrico
2	Conector B
3	Resistencias de final de línea

Las resistencias de final de línea dependen del sistema de seguridad (12k1 preinstaladas).

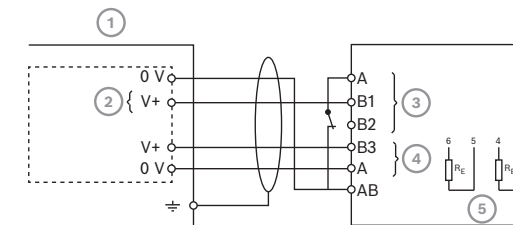
Conexión del sistema al conector A



Elemento	Descripción
1	Soporte de pared
2	Conector A
3	Antisabotaje de pared
4	Entrada acústica
5	Entrada óptica (solo para BES-AO)

- ▶ Si está utilizando un cable largo con una resistencia superior a 9 ohmios, utilice B2 en lugar de B1.

Cableado del sistema al conector A en el soporte de montaje en pared (clase C)



Elemento	Descripción
1	Sistema de seguridad
2	Tensión de salida dependiente del sistema
3	Control acústico
4	Control óptico (solo para BES-AO)
5	Resistencias de final de línea

Las resistencias de final de línea dependen del sistema de seguridad (12k1 preinstaladas).

- ▶ Si está utilizando un cable largo con una resistencia superior a 9 ohmios, utilice B2 en lugar de B1.

Instalación

- El dispositivo de señalización debe instalarse verticalmente, con las luces LED siempre en la parte superior y el altavoz siempre en la parte inferior (para drenaje de agua).
- En caso de condiciones de instalación difícil (por ejemplo paredes con aislamiento térmico o superficies de mortero), se debe utilizar un módulo adaptador.
- Al montarlo, debe dejarse un espacio (al sobresaliente de techo) de al menos 350 mm para el IUI-BES-AO y de al menos 280 mm para el IUI-BES-A.

Apertura de la carcasa

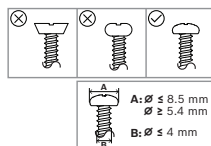
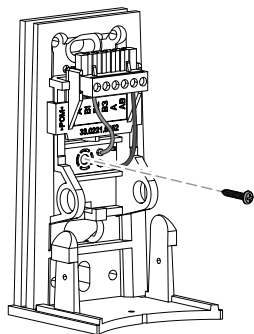
Aviso!



El dispositivo de señalización contiene un contacto antisabotaje que incluye un tornillo roscado que retrasa la apertura de la carcasa para garantizar que se activa la señal acústica en caso de sabotaje.

1. Presione los pasadores de instalación rápida en ambos lados.
2. Levante la carcasa todo lo que sea posible.
3. Gire el cierre roscado a la izquierda para desatornillarlo y ajústelo.
4. Levante la carcasa completamente.

Montaje del contacto antisabotaje de pared (cumple con VdS-C o EN G3)



El dispositivo se suministra con un contacto antisabotaje de pared preinstalado de fábrica.

Para sustituir el contacto antisabotaje de pared, realice el pedido de ISP-UNV-WTC.

1. Coloque el mecanismo antisabotaje de pared en el soporte de montaje mural y engánchelo a las varillas.
2. Apriete a mano el mecanismo antisabotaje de pared con un tornillo adecuado, como se indica en la imagen.



Aviso!

No apriete los tornillos con herramientas eléctricas.

Instalación del dispositivo de señalización en superficies planas

1. Coloque el soporte de montaje en la pared con dos tornillos adecuados (no incluidos). Si utiliza el mecanismo antisabotaje de pared opcional, utilice un tornillo adecuado según lo especificado.

Aviso!

Gancho de suspensión

Después de fijar el soporte de montaje en la pared, se puede utilizar el gancho de suspensión incluido para sujetar la carcasa mientras tiene las manos libres para trabajar en las conexiones.



Por lo tanto, inserte el gancho de suspensión en el orificio en la parte inferior del soporte de montaje en pared y pase el otro extremo del gancho de suspensión por uno de los orificios diseñados para los pasadores de instalación rápida en los lados de la carcasa.

2. Conecte los cables al conector de A (soporte de pared). Las resistencias de final de línea (12k1) ya están colocadas en el conector B (módulo

eléctrico). Si es necesario, deben colocarse las resistencias correctas dependiendo del tipo de panel de control.

3. Levante la carcasa del soporte de montaje en pared tanto como pueda.
4. Ajuste el cierre roscado atornillando a la derecha.
5. Presione la carcasa hasta cerrarla por completo.
6. Pegue una junta sobre el pasador de instalación rápida de la derecha.
7. Para cumplir con VdS-C y EN-Grade-3, atornille los tornillos negros a ambos lados de los enganches a presión.

Especificaciones técnicas

Especificaciones eléctricas

Audio	
Tensión mínima de funcionamiento en VCC	10.5
Tensión máxima de funcionamiento en VCC	29
Corriente nominal en mA	300
Nivel de sonido mínimo a una distancia de 1 m en dB(A)	100
Tono de alarma de intrusión	Cumple con la norma VdS 2300
Duración máxima de la alarma en s.	300
Fibra	
de multipunto	LED
Tensión mínima de funcionamiento en VCC	10.5
Tensión máxima de funcionamiento en VCC	29
Corriente nominal en mA	100
Consumo máximo de corriente en mA (pico)	500
Destellos por s.	1
Duración de destello en ms	100

Especificaciones mecánicas

Dimensiones en cm (Al. x An. x Pr.)	IUI-BES-AO: 30.05 x 11.0 x 16.5 IUI-BES-A: 22.5 x 16.5 x 11
Peso en gr	IUI-BES-AO: 1200 IUI-BES-A: 1050
Material de la carcasa	PVC resistente a UV
Color	Blanco puro, RAL 9010

Color de la cubierta de la lámpara	Rojo, RAL 3001
------------------------------------	----------------

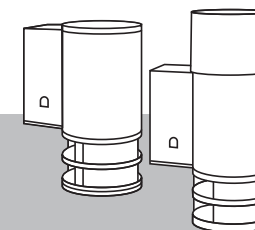
Especificaciones medioambientales

Temperatura mínima de funcionamiento en °C	-25
Temperatura máxima de funcionamiento en °C	65
Clase de protección	DIN 40050: IP33 DIN 40040: HUF
Clase ambiental	IV



BES Signaling devices

IUI-BES-AO, IUI-BES-A



Manual de instalación

Bosch Security Systems B.V.

Torenallee 49
5617 BA Eindhoven
Netherlands

www.boschsecurity.com

© Bosch Security Systems B.V., 2023

Building solutions for a better life.

2023-12 | V01 | F.01U.418.658 | 202312020452