

BES External Signaling Devices

IUI-BES-AO, IUI-BES-A



BOSCH

tr Kurulum Kılavuzu

İçindekiler

1	Güvenlik	4
2	Kısa bilgi	5
3	Sistem bilgileri	6
4	Kurulum	7
5	Bağlantı	8
6	Teknik veriler	12

1 Güvenlik

**Tehlike!**

Elektrik

Elektrikten kaynaklı yaralanmalar gerçekleşebilir.

Ürünü kurarken tüm elektriği kesin.

Kılavuzda belirtilmemişse, ürünü açmayın ya da ürün üzerinde değişiklik yapmayın.

**Tehlike!**

Elektrik

Yanlış kutuplama veya kısa devreler nedeniyle oluşan sistem arızaları ve hasarları mümkündür.

Kabloları ve telleri bağlarken doğru kutupluğu kullandığınızdan emin olun.

**Tehlike!**

Yüksek gürültü ve yanıp sönen ışık

Yanlış bağlantı durumunda, yüksek gürültüsü veya yanıp sönen ışıkları bulunan işitsel ve görsel sinyaller başlayabilir.

Ürünü montelerken tüm elektriği kesin.

Kabloları ve telleri bu kılavuz uyarınca bağlayın.

Bu ürünü yüksek yerlere montelerken güvenli bir konumda durun ve kendinizi emniyete alın.

Yüksek gürültülere ve yanıp sönen ışıklara hazırlıklı olun.

**Eski elektrikli ve elektronik cihazlar**

Kullanılmayan elektrikli veya elektronik cihazlar, ayrı bir şekilde toplanmalı ve çevre ile ilgili hususlar göz önünde bulundurularak uygun bir geri dönüşüm tesisine gönderilmelidir (Avrupa Atık Elektrikli ve Elektronik Ekipmanlar Direktifi doğrultusunda).

Eski elektrikli veya elektronik cihazları atmak için ilgili ülkede yürürlükte bulunan iade ve toplama sistemlerini kullanmalısınız.

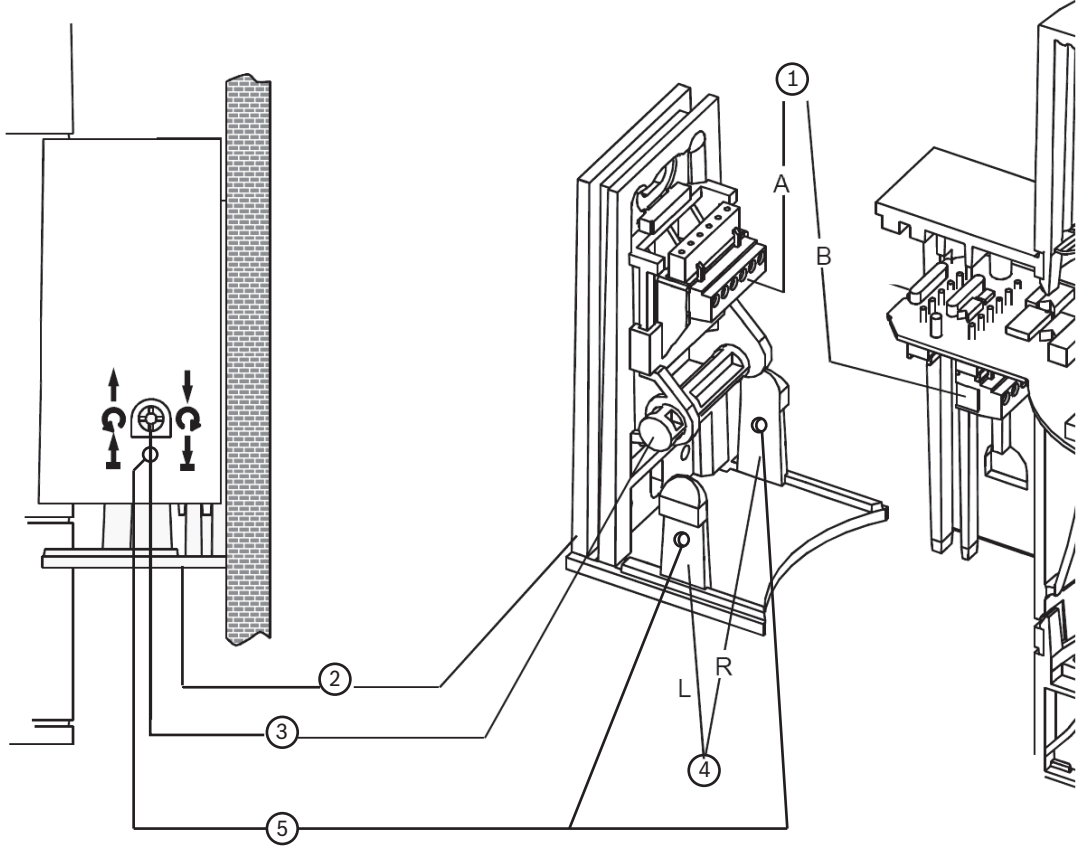
2

Kısa bilgi

Bu kılavuz, BES harici sinyalleme cihazlarının montajını ve bağlantısını anlatmaktadır. Sadece aşağıdaki ürünlere uygulanır:

- 12/2015 olarak satılan IUI-BES-AO
- 07/2017 olarak satılan IUI-BES-A

3 Sistem bilgileri



Şekil 3.1: Sistem bilgileri

Eleman	Açıklama
1	Konnektörler
2	Duvar montajı braketi
3	Germe civatası, sadece sağ taraftan erişilebilir
4	Geçirmeli tutucular
5	Siyah vida delikleri

4

Kurulum

- Sinyal cihazı, LED lambaları daima yukarıda ve hoparlör daima aşağıda olacak şekilde dikey olarak montelenmelidir (su drenajı için).
- Zorlu montaj koşulları durumunda (örneğin duvar tamamen termal yalıtımlıysa veya kaba sıva ile sıvalıysa) bir adaptör modülü kullanılmalıdır.
- Montelerken, (çatı çıkıntısına olan) açıklığın IUI-BES-AO için en az 350 mm olması ve IUI-BES-A için ise en az 280 mm olması sağlanmalıdır.

Muhafazayı açmak



Not!

Sinyalleme cihazı, bir dış müdahale durumunda akustik sinyalin tetiklenmesini sağlayarak muhafazanın açılmasını geciktiren bir germe civatası ile dış müdahale temasına duyarlıdır.

1. Geçirmeli tutucuları her iki yana ittirin.
2. Muhafazayı olabildiğince yukarı itin.
3. Sökmek ve ayarlamak için germe civatasını sola döndürün.
4. Muhafazayı tamamen kaldırın.

Sinyalleme cihazının düz yüzeylere montajı

1. Duvar montaj braketini dört uygun vida (dahil değildir) ile duvara monteleyin. Opsiyonel bir duvar koruması kullanıyorsanız, duvar montaj braketini doğrudan bunun üzerine monteleyin.

Not!

Askı kancası



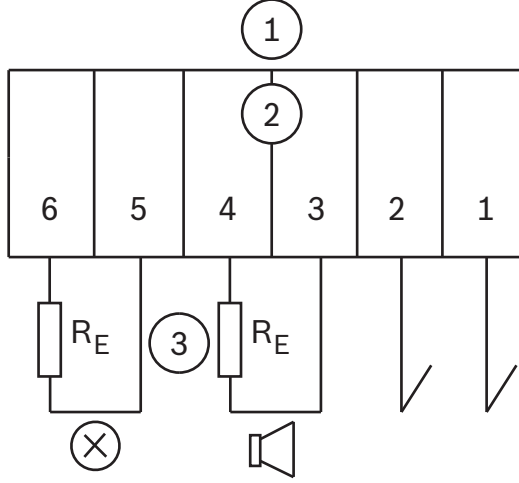
Duvar montaj braketini montelendikten sonra, bağlantılar üzerinde çalışırken muhafazayı saklamak amacıyla birlikte gönderilen askı kancası kullanılabilir.

Bu nedenle, askı kancasını duvar montaj braketinin altında bir deliğe yerleştirmeli ve askı kancasının diğer ucunu muhafazanın kenarlarındaki geçirmeli tutuculara yönelik deliklerin birinden geçirin.

2. Kabloları A konnektörüne (duvar montaj braketini) bağlayın. Termal rezistör (12k1), halihazırda B konnektörüne (elektrik modülü) takılı durumda. Gerekirse, kontrol paneli türüne göre doğru rezistörler takılmalıdır.
3. Opsiyonel olarak duvar koruması bağlayın.
4. Duvar montaj braketindeki muhafazayı olabildiğince kaldırın.
5. Germe civatasını sağa doğru vidalayarak ayarlayın.
6. Muhafazayı tamamen aşağı doğru ittirin.
7. Sağ taraftaki geçirmeli tutucu üzerine keçeyi yapıştırın.
8. VdS uyumlu montaj durumunda: Geçirmeli tutucuların her iki yanında bulunan siyah vidaları sıkın.

5 Bağlantı

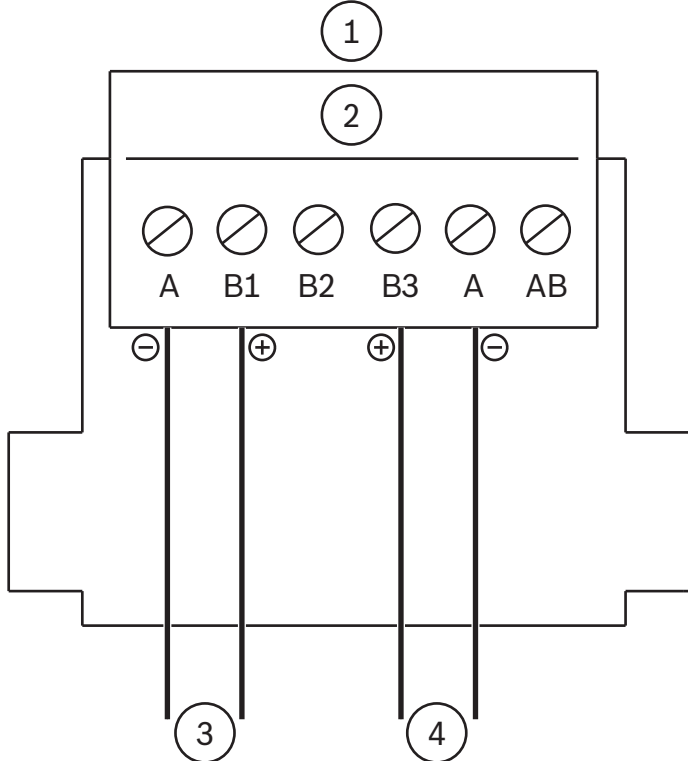
B konnektörünün (muhafazaya yerleşik) önceden yapılmış bağlantıları



Eleman	Açıklama
1	Elektrik modülü
2	B Konnektörü
3	Terminal rezistörleri

Terminal rezistörleri, güvenlik sistemine (12k1 ön yapımlı) dayanır.

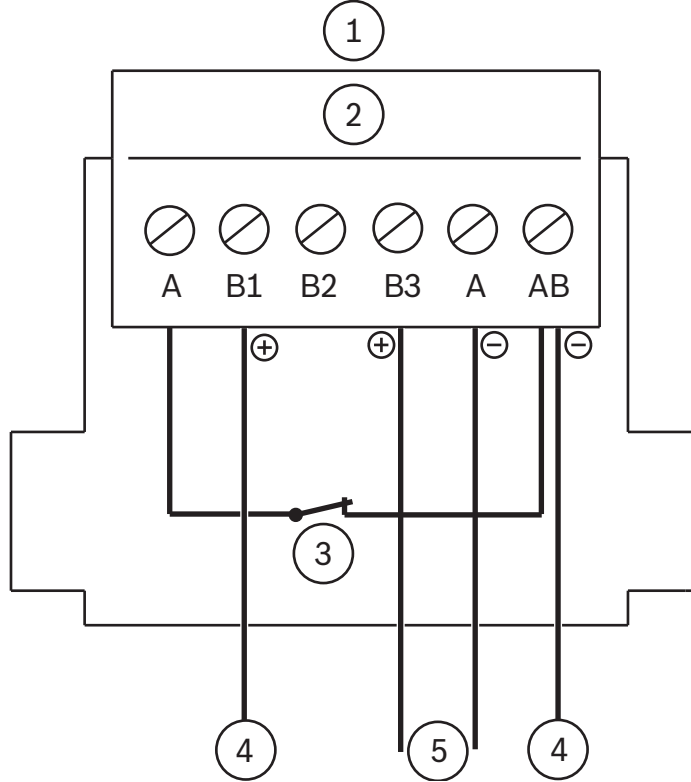
Duvar montaj braketinde sistemin A konnektörüne bağlantısı (opsiyonel bir duvar koruması kullanmaksızın)



Eleman	Açıklama
1	Duvar montajı braketi
2	A Konnektörü
3	Akustik giriş
4	Görsel giriş

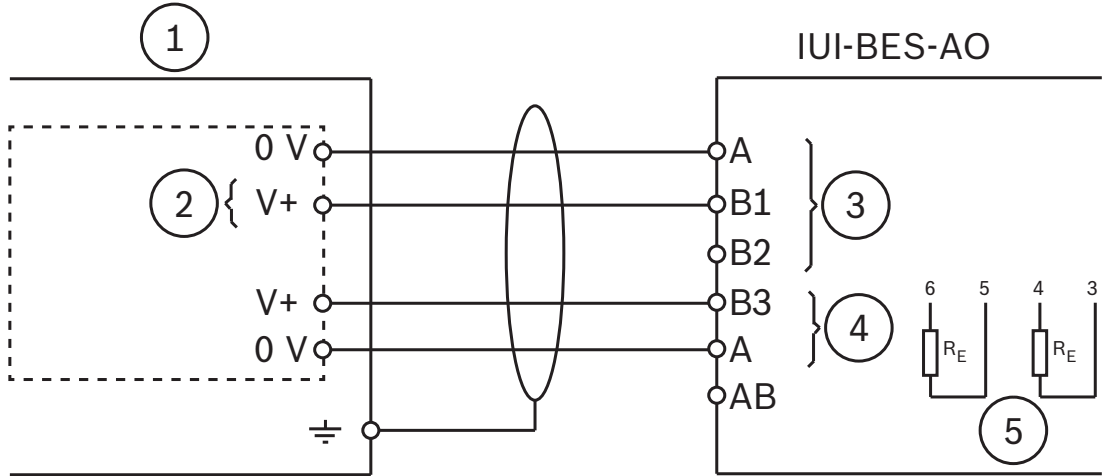
► 9 ohm'den büyük dirençli uzun bir kablo kullanıyorsanız, B1 yerine B2 kullanın.

Duvar koruması kullanırken sistemin A konnektörüne olan bağlantısını değiştirmek



Eleman	Açıklama
1	Duvar montajı braketi
2	A Konnektörü
3	Duvar koruması
4	Akustik giriş
5	Görsel giriş

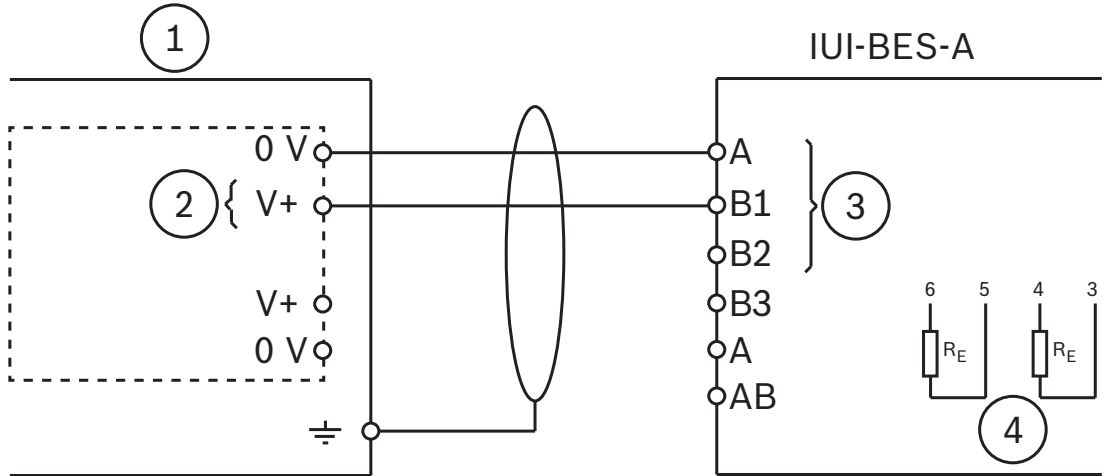
► 9 ohm'den büyük dirençli uzun bir kablo kullanıyorsanız, B1 yerine B2 kullanın.

IUI-BES-AO için sistemin duvara montaj braketinde (C sınıfı) A konnektörüne kablolanması

Öge	Açıklama
1	Güvenlik sistemi
2	Sisteme bağlı çıkışı gerilimi
3	Akustik kontrol
4	Optik kontrol
5	Terminal rezistansları

Terminal rezistörleri, güvenlik sistemine (12k1 ön yapımlı) dayanır.

- 9 ohm'den büyük dirençli uzun bir kablo kullanıyorsanız, B1 yerine B2 kullanın.

IUI-BES-A için sistemin duvara montaj braketinde (C sınıfı) A konnektörüne kablolanması

Öge	Açıklama
1	Güvenlik sistemi
2	Sisteme bağlı çıkışı gerilimi
3	Akustik kontrol
4	Terminal rezistansları

Terminal rezistörleri, güvenlik sistemine (12k1 ön yapımlı) dayanır.

- ▶ 9 ohm'den büyük dirençli uzun bir kablo kullanıyorsanız, B1 yerine B2 kullanın.

6 Teknik veriler

Elektrik

Ses	
VDC'de minimum çalışma gerilimi	10.5
VDC'de maksimum çalışma gerilimi	29
mA'da nominal akım	300
1 m mesafede dB(A) olarak minimum ses seviyesi	100
Hırsız alarmı tonu	VdS yönetmeliği 2300 ile uyumludur
Sn olarak maksimum alarm süresi	300
Görsel	
Teknoloji	LED
VDC'de minimum çalışma gerilimi	10.5
VDC'de maksimum çalışma gerilimi	29
mA'da nominal akım	100
mA'da maksimum akım tüketimi (en yüksek)	500
Her sn yanıp söner	1
Ms olarak yanıp sönme süresi	100

Mekanik

Santimetere olarak boyutlar (Y x G x D)	IUI-BES-AO: 30.05 x 11.0 x 16.5 IUI-BES-A: 22.5 x 16.5 x 11
gr olarak ağırlık	IUI-BES-AO: 1200 IUI-BES-A: 1050
Muhafaza malzemesi	UV dayanıklı PVC
Renk	Beyaz (Apak), RAL 9010
Lamba kapağı rengi	Kırmızı, RAL 3001

Çevresel Özellikler

°C'da minimum çalışma sıcaklığı	-25
°C'da maksimum çalışma sıcaklığı	65
Koruma sınıfı	DIN 40050: IP33 DIN 40040: HUF
Çevre sınıfı	IV

Bosch Sicherheitssysteme GmbH

Robert-Bosch-Ring 5

85630 Grasbrunn

Germany

www.boschsecurity.com

© Bosch Sicherheitssysteme GmbH, 2017