

BES External Signaling Devices

IUI-BES-AO, IUI-BES-A



BOSCH

nl Installatie handleiding

Inhoudsopgave

1	Veiligheid	4
2	Beknopte informatie	5
3	Systeemoverzicht	6
4	Installatie	7
5	Aansluiting	8
6	Technische gegevens	12

1 Veiligheid

**Gevaar!**

Elektriciteit

Letsel als gevolg van elektriciteit is mogelijk.

Schakel alle elektriciteit uit tijdens het installeren van het product.

Open of wijzig dit product niet, tenzij dat is beschreven in deze handleiding.

**Gevaar!**

Elektriciteit

Letsel en schade van het systeem als gevolg van verkeerde polariteit en kortsluiting zijn mogelijk.

Gebruik bij het aansluiten van draden en kabels de juiste polariteit.

**Gevaar!**

Hard geluid en knipperende licht

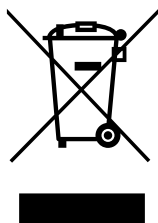
Bij verkeerde aansluitingen kunnen audiosignalen en visuele signalen worden geactiveerd (hard geluid en knipperend licht).

Schakel alle elektriciteit uit tijdens de installatie van het product.

Sluit draden en kabels aan volgens deze handleiding.

Zorg voor een veilige houding en beveilig uzelf op de juiste manier tijdens de installatie van dit product op hoge plaatsen.

Wees voorbereid op harde geluiden en knipperend licht.

**Oude elektrische en elektronische apparatuur**

Elektrische of elektronische apparaten die niet meer worden onderhouden, moeten afzonderlijk worden verzameld en opgestuurd voor milieuvriendelijke recycling (volgens de richtlijnen voor afgedankte elektrische en elektronische apparatuur).

Om oude elektrische of elektronische apparatuur weg te gooien, dient u gebruik te maken van de retour- en verzamelssystemen van uw betreffende land.

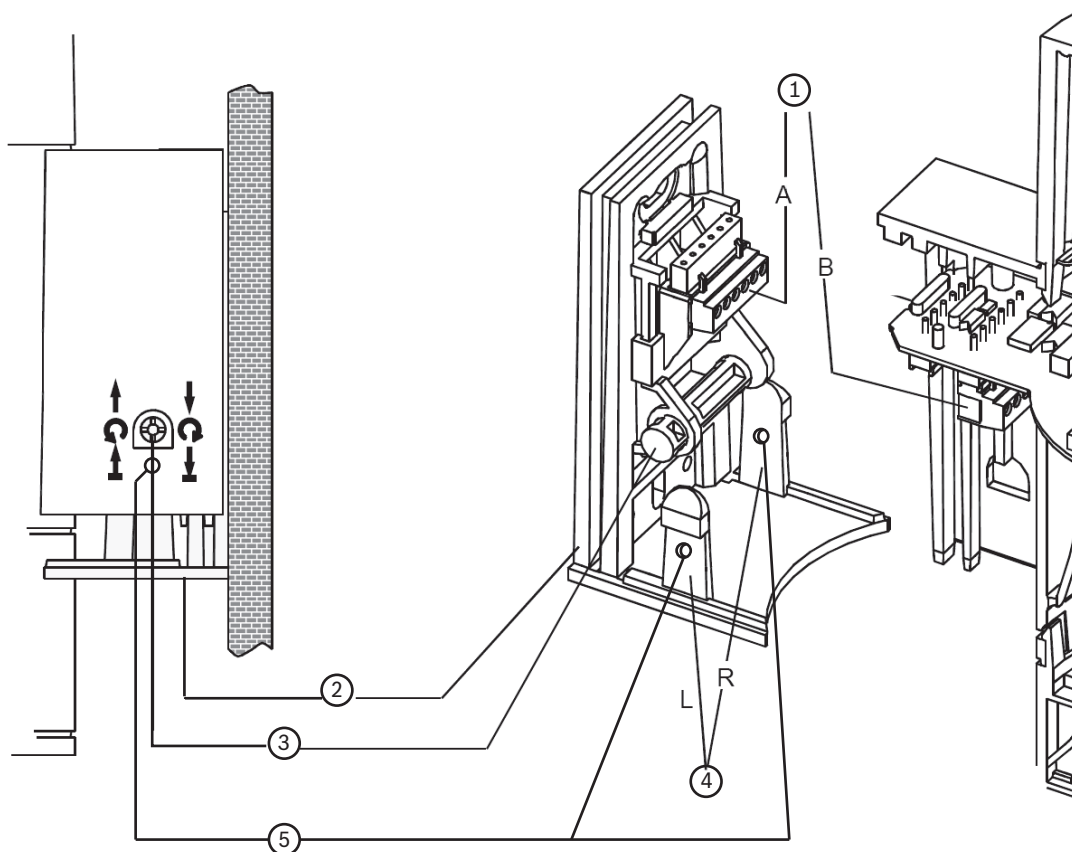
2 **Beknopte informatie**

In deze handleiding wordt de installatie en aansluiting van de BES externe signaalgevers beschreven.

Dit geldt alleen voor de volgende producten:

- IUI-BES-AO, verkocht vanaf 12/2015
- IUI-BES-A, verkocht vanaf 07/2017

3 Systemoverzicht



Afbeelding 3.1: Systemoverzicht

Element	Omschrijving
1	Connectoren
2	Wandmontagebeugel
3	Draadbout, alleen toegankelijk vanaf de rechterkant
4	Klemvergrendelingen
5	Gaten voor zwarte schroeven

4 Installatie

- De signaalgever moet verticaal worden bevestigd, met de LED-lampen aan de bovenkant en de luidspreker aan de onderkant (voor de afvoer van water).
- Bij een installatie in moeilijke omstandigheden (zoals wanden met volledige thermische isolatie of ruw gepleisterde wanden) moet een adaptermodule worden gebruikt.
- Houd bij het monteren een ruimte (tot de dakrand) van ten minste 350 mm voor IUI-BES-AO en van ten minste 280 mm voor IUI-BES-A vrij.

De behuizing openen



Aanwijzing!

De signaalgever bevat een sabotagecontact met een draadbout om het openen van de behuizing te vertragen en ervoor te zorgen dat het akoestische signaal wordt gegenereerd bij sabotage.

1. Druk de klemvergrendelingen aan beide zijden in.
2. Duw de behuizing zo ver mogelijk naar boven.
3. Draad de draadbout naar links om hem los te schroeven en te stellen.
4. Til de behuizing volledig weg.

De signaalgever monteren op vlakke oppervlakken

1. Monteer de wandmontagebeugel op de wand met vier passende schroeven (niet meegeleverd). Als u een optionele wandsabotagebeveiliging gebruikt, monteert u de wandmontagebeugel rechtstreeks daarop.



Aanwijzing!

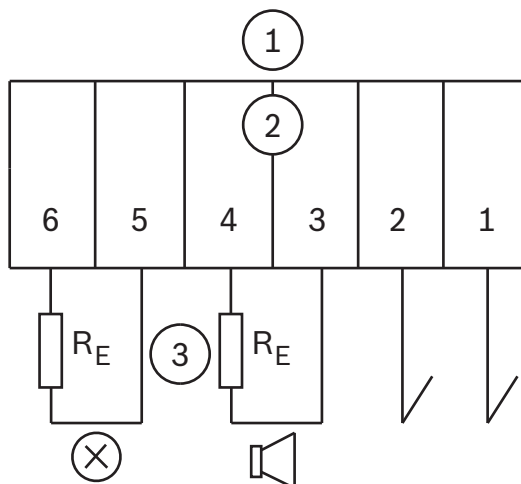
Ophanghaak

Nadat de wandmontagebeugel is bevestigd, kan de ophanghaak worden gebruikt voor het ophangen van de behuizing, zodat u beide handen vrij hebt voor de aansluitingen. Plaats de ophanghaak daarvoor in het gat aan de onderkant van de wandmontagebeugel en plaats het andere einde van de haak in een van de openingen voor de klemvergrendelingen aan de zijkanten van de behuizing.

2. Sluit de kabels aan op connector A (wandmontagebeugel). De afsluitweerstand (12k1) zijn al aangesloten op connector B (elektrische module). Indien nodig moeten de juiste weerstanden worden geplaatst, afhankelijk van het type inbraakcentrale.
3. Sluit eventueel de wandsabotagebeveiliging aan.
4. Til de behuizing zo ver mogelijk weg van de wandmontagebeugel.
5. Stel de draadbout door deze naar rechts te schroeven.
6. Duw de behuizing helemaal omlaag.
7. Plak een zegel over de klemvergrendeling aan de rechterkant.
8. In een VdS-compatibele installatie: schroef de zwarte schroeven aan beide zijden van de klemvergrendelingen vast.

5 Aansluiting

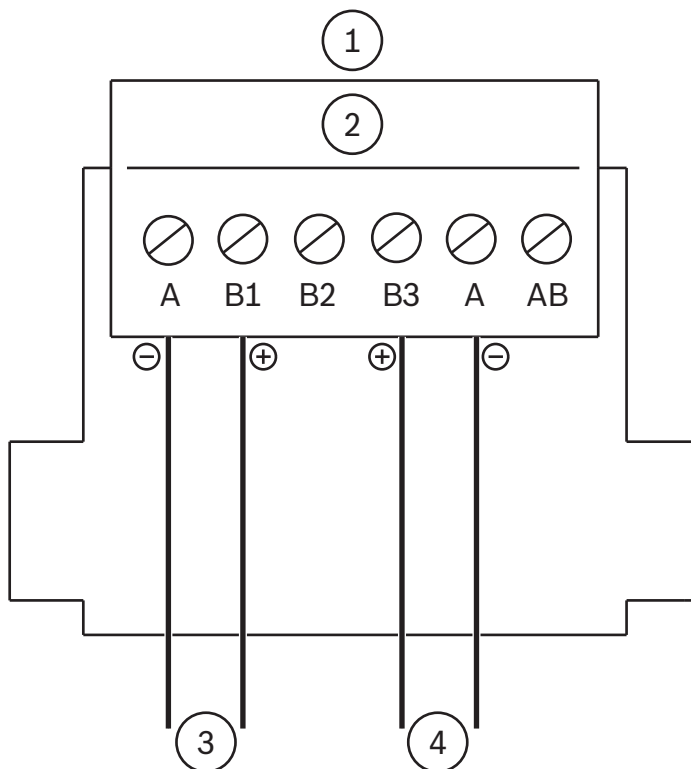
Vooraf aangesloten aansluitingen van connector B (ingebouwd in de behuizing)



Element	Beschrijving
1	Elektrische module
2	Connector B
3	Afsluitweerstand

De afsluitweerstand zijn afhankelijk van het inbraakbeveiligingssysteem (12k1 vooraf aangesloten).

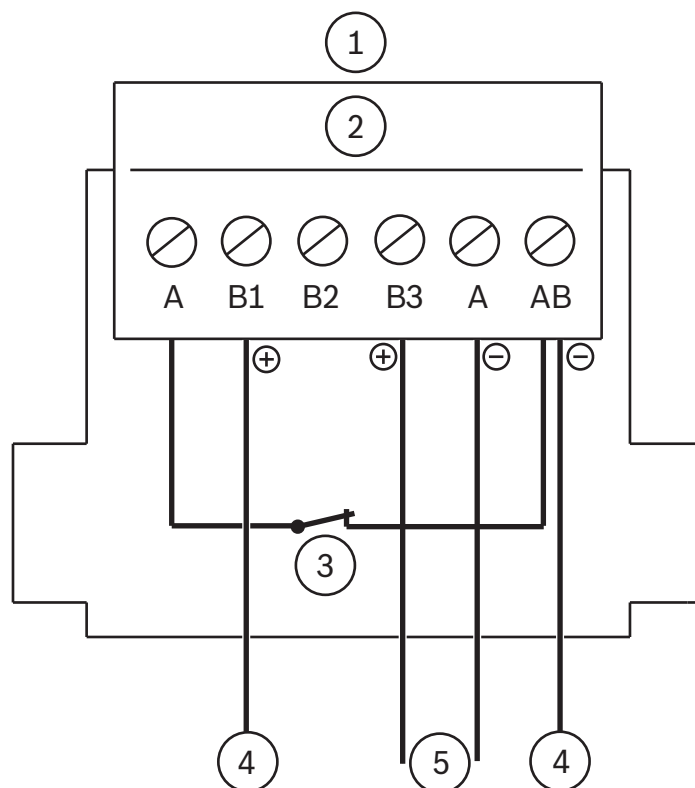
Aansluiting van het systeem op connector A op de wandmontagebeugel (zonder optionele wandsabotagebeveiliging)



Element	Beschrijving
1	Wandmontagebeugel
2	Connector A
3	Akoestische ingang
4	Visuele ingang

- ▶ Als u een lange kabel gebruikt met een weerstand die hoger is dan 9 ohm, gebruik dan B2 in plaats van B1.

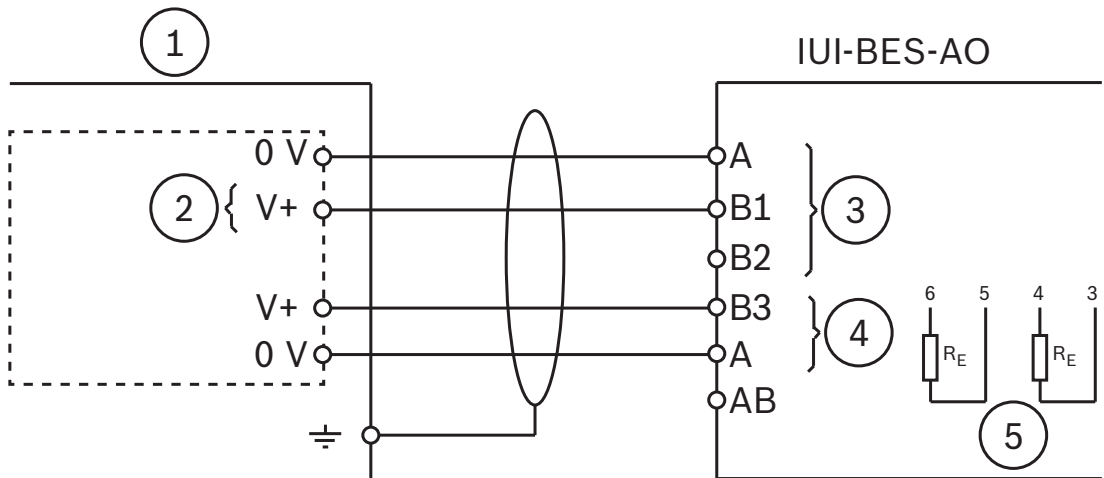
De aansluiting van het systeem op connector A wijzigen bij gebruik van een wandsabotagebeveiliging



Element	Beschrijving
1	Wandmontagebeugel
2	Connector A
3	Wandsabotagebeveiliging
4	Akoestische ingang
5	Visuele ingang

- ▶ Als u een lange kabel gebruikt met een weerstand die hoger is dan 9 ohm, gebruik dan B2 in plaats van B1.

Bedrading van het systeem voor connector A op de wandmontagebeugel (klasse C) voor IUI-BES-AO

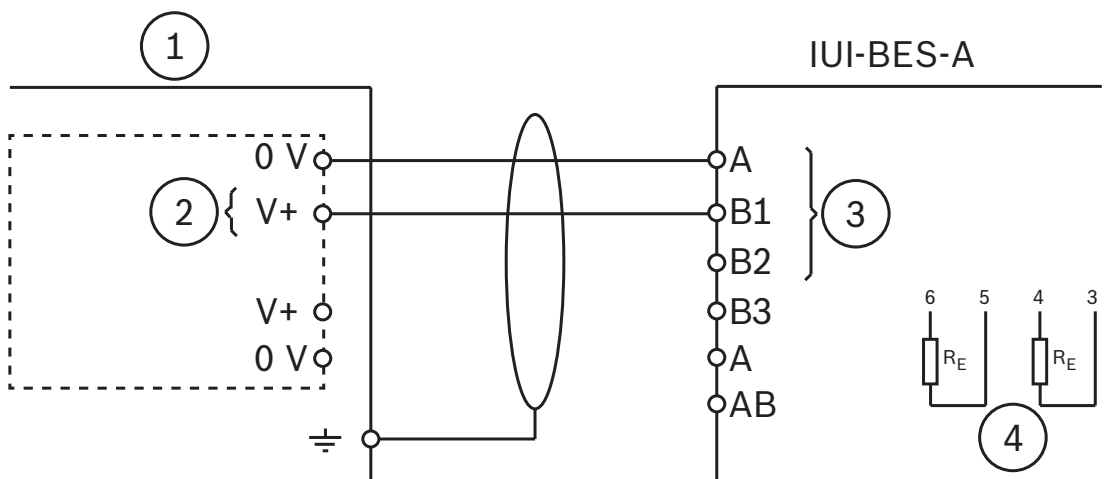


Element	Beschrijving
1	Inbraakbeveiligingssysteem
2	Systeemafhankelijke uitgangsspanning
3	Akoestische besturing
4	Optische besturing
5	Afsluitweerstand

De afsluitweerstand zijn afhankelijk van het inbraakbeveiligingssysteem (12k1 vooraf aangesloten).

- ▶ Als u een lange kabel gebruikt met een weerstand die hoger is dan 9 ohm, gebruik dan B2 in plaats van B1.

Bedrading van het systeem voor connector A op de wandmontagebeugel (klasse C) voor IUI-BES-A



Element	Beschrijving
1	Inbraakbeveiligingssysteem
2	Systeemafhankelijke uitgangsspanning

Element	Beschrijving
3	Akoestische besturing
4	Afsluitweerstand

De afsluitweerstand zijn afhankelijk van het inbraakbeveiligingssysteem (12k1 vooraf aangesloten).

- ▶ Als u een lange kabel gebruikt met een weerstand die hoger is dan 9 ohm, gebruik dan B2 in plaats van B1.

6 Technische gegevens

Elektrische specificaties

Audio	
Minimale bedrijfsspanning in VDC	10.5
Maximale bedrijfsspanning in VDC	29
Nominale stroom in mA	300
Minimaal geluidsniveau op 1 m afstand in dB(A)	100
Inbraakalarmtoon	Conform VdS-richtlijnen 2300
Maximale alarmduur in s	300
Visueel	
Technologie	LED
Minimale bedrijfsspanning in VDC	10.5
Maximale bedrijfsspanning in VDC	29
Nominale stroom in mA	100
Maximaal stroomverbruik in mA (piek)	500
Flitsen per s	1
Duur van flitsen in ms	100

Mechanische specificaties

Afmetingen in cm (H x B x D)	IUI-BES-AO: 30.05 x 11.0 x 16.5 IUI-BES-A: 22.5 x 16.5 x 11
Gewicht in gram	IUI-BES-AO: 1200 IUI-BES-A: 1050
Materiaal behuizing	UV-bestendig PVC
Kleur	Zuiver wit, RAL 9010
Kleur kap van lamp	Rood, RAL 3001

Omgevingseisen

Minimale bedrijfstemperatuur in °C	-25
Maximale bedrijfstemperatuur in °C	65
Beschermingsklasse	DIN 40050: IP33 DIN 40040: HUF
Milieuklasse	IV

Bosch Sicherheitssysteme GmbH

Robert-Bosch-Ring 5

85630 Grasbrunn

Germany

www.boschsecurity.com

© Bosch Sicherheitssysteme GmbH, 2017