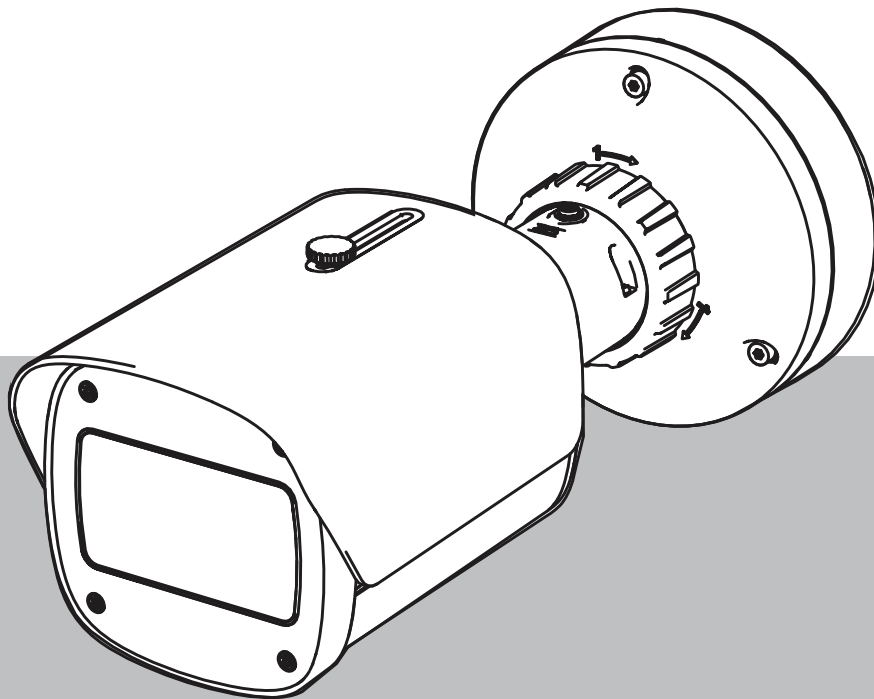


DINION 7100i IR

NBE-7702-ALX | NBE-7702-ALXT | NBE-7703-ALX | NBE-7703-ALXT |
NBE-7704-AL | NBE-7704-ALT | NBE-7704-ALX



Inhoudsopgave

1	Browsersverbinding	5
1.1	Systeemvereisten	5
1.2	Verbinding tot stand brengen	5
1.3	Wachtwoordbeveiliging in camera	5
2	Systeemoverzicht	7
2.1	Live	7
2.2	Afspelen	7
2.3	Configuratie	7
2.4	Dashboard	8
3	Bediening via de browser	9
3.1	Pagina Live	9
3.2	Afspeelpagina	11
3.2.1	De opnamestream selecteren	11
3.2.2	Opgenomen video zoeken	11
3.2.3	Opgenomen video exporteren	11
3.2.4	Opnamelijst	11
3.2.5	Afspelen regelen	12
3.3	Dashboard	12
4	Configuratie	13
4.1	Algemeen	13
4.1.1	Identificatie	13
4.1.2	Gebruikersbeheer	13
4.1.3	Datum/tijd	14
4.2	Webinterface	16
4.2.1	Vormgeving	16
4.2.2	'Live'-functies	17
4.3	Connectiviteit	18
4.3.1	Cloudservices	18
4.3.2	Accounts	19
4.3.3	DynDNS	19
4.4	Camera	20
4.4.1	Menu Installeren	20
4.4.2	Displaystamping	22
4.4.3	Positionering	24
4.4.4	Scènemodus	28
4.4.5	Kleur	29
4.4.6	ALC (Automatische lichtniveauregeling)	30
4.4.7	Straler	31
4.4.8	Verbeteren	32
4.4.9	Planner scènemodus	33
4.4.10	Encoderstreams	33
4.4.11	Encoderstatistieken	36
4.4.12	Privacymaskers	36
4.4.13	Audio	37
4.4.14	Pixelsteller	38
4.5	Opname	38
4.5.1	Opslagbeheer	38
4.5.2	Opnameprofielen	40

4.5.3	Maximale bewaartijd	42
4.5.4	Opnameplanner	42
4.5.5	Opnamestatus	43
4.5.6	Opnamestatistieken	43
4.5.7	Beelden posten	44
4.5.8	Status van SD-kaart	44
4.6	Alarm	45
4.6.1	Alarmverbindingen	45
4.6.2	Video Content Analysis (VCA)	46
4.6.3	Audio-alarm	47
4.6.4	E-mail met alarm	47
4.6.5	Alarmingangen	48
4.6.6	Alarmuitgangen	48
4.6.7	Noodstroom	49
4.6.8	Alarmtaakeditor	49
4.7	Netwerk	50
4.7.1	Netwerkservices	50
4.7.2	Netwerктоegang	50
4.7.3	Geavanceerd	52
4.7.4	Netwerkbeheer	53
4.7.5	Multicast	54
4.7.6	IPv4-filter	56
4.8	Service	56
4.8.1	Onderhoud	56
4.8.2	Licenties	57
4.8.3	Certificaten	57
4.8.4	Logboekregistratie	58
4.8.5	Systeemoverzicht	59
5	Problemen oplossen	60
5.1	Fysieke reset-knop	60
6	Bijlagen	62
6.1	Copyrightvermeldingen	62
6.2	Meer informatie	62

1 Browserverbinding

Een computer met een webbrowser (Google Chrome, Microsoft Edge of Mozilla Firefox) wordt gebruikt om live-beelden te ontvangen, het apparaat te bedienen en opgeslagen beelden opnieuw af te spelen. De eenheid kan met behulp van de browser via het netwerk worden geconfigureerd.

1.1 Systemvereisten

We bevelen het volgende aan:

- Computer met dual-core HyperThreading-processor of beter
- Grafische kaart met een prestatievermogen dat overeenkomt met de resolutie van de camera of deze overtreft
- Windows 10 of later
- Netwerktogang
- Google Chrome, Microsoft Edge of Mozilla Firefox

- of -

Toepassingssoftware, bijvoorbeeld Video Security Client, Bosch Video Client of BVMS.

Opmerking:

Om live-beelden in uw browser te kunnen weergeven, moet u mogelijk de MPEG-ActiveX uit de downloadstore van Bosch downloaden en installeren.

1.2 Verbinding tot stand brengen

De eenheid moet beschikken over een geldig IP-adres en een compatibel subnetmasker om te kunnen worden gebruikt in uw netwerk. Standaard is DHCP in de fabriek ingesteld op **Aan** en wijst de DHCP-server een IP-adres toe. Zonder DHCP-server wordt het standaardadres automatisch toegewezen via een link-local adres.

Voor het vinden van het IP-adres kunt u de Project Assistant-app (versie 7.50 of hoger) of Configuration Manager gebruiken. U kunt deze software downloaden van <https://downloadstore.boschsecurity.com>:

1. Start de webbrowser.
2. Voer het IP-adres van het apparaat in als URL.
3. Bevestig tijdens de eerste installatie eventuele beveiligingsvragen.

Als een RADIUS-server wordt gebruikt voor netwerktoegangscontrole (802.1x-verificatie), moet u het apparaat configureren voordat het kan communiceren met het netwerk.

Om het apparaat te configureren, sluit u het met een netwerkkabel rechtstreeks aan op een computer en stelt u het wachtwoord op serviceniveau in.

Let op:

Als u geen verbinding tot stand kunt brengen, kan het zijn dat de eenheid al het maximale aantal verbindingen heeft gemaakt. Afhankelijk van het apparaat en de netwerkconfiguratie kan elke eenheid maximaal 50 webbrowserverbindingen of maximaal 100 verbindingen via Bosch Video Client of BVMS ondersteunen.

1.3 Wachtwoordbeveiliging in camera

Het apparaat is met een wachtwoord beveiligd. De eerste keer dat een gebruiker toegang krijgt tot het apparaat, wordt deze gebruiker gevraagd een wachtwoord op serviceniveau in te stellen.

De camera vereist een sterk wachtwoord. Beantwoord de vragen in het dialoogvenster die aangeven wat vereist is. Het systeem meet de sterkte van het wachtwoord dat u invoert.

Zorg dat het wachtwoord voldoet aan de volgende voorwaarden:

- 8 tot 19 tekens lang
- Hoofd- en kleine letters
- Minimaal 1 cijfer
- Minimaal 1 speciaal teken

De volgende speciale tekens zijn niet toegestaan: '@', '&', '<', '>', ':', '+'

Als u Configuration Manager gebruikt om de eerste keer toegang te krijgen tot uw apparaat, moet u het eerste wachtwoord van het apparaat instellen in Configuration Manager. In het gedeelte Gebruikers (Algemeen > Toegang unit > Gebruikers) wordt het bericht weergegeven dat u het apparaat moet beveiligen met een wachtwoord voordat u het kunt gebruiken.

Opmerking: Nadat u het eerste wachtwoord hebt ingesteld, wordt het pictogram van een slot weergegeven naast de apparaatnaam in de lijst **Apparaten** in Configuration Manager.

U kunt de webpagina van het apparaat ook direct starten. Op de webpagina van het apparaat wordt een wachtwoordpagina weergegeven met invoervelden en een aanduiding van de sterkte van het wachtwoord.

Voer de gebruikersnaam ('**service**') en een wachtwoord in de juiste velden in. Raadpleeg het gedeelte **Gebruikersbeheer** voor meer informatie.

Nadat een wachtwoord op serviceniveau is ingesteld voor het apparaat, wordt telkens wanneer toegang wordt verkregen tot het apparaat een dialoogvenster weergegeven waarin de gebruiker wordt gevraagd de gebruikersnaam ('**service**') en het wachtwoord op serviceniveau in te voeren.

1. Vul de velden **Gebruikersnaam** en **Wachtwoord** in.
2. Klik op **OK**. Als het wachtwoord juist is, wordt de gewenste pagina weergegeven.

Opmerking: in nieuwe software-releases moet u mogelijk een nieuw en sterker wachtwoord instellen.

Kennisgevingen voor lokale certificering - Korea



Opmerking!

Gebruik de interne USB-C-poort alleen voor beheerdoeleinden.



Opmerking!

Dit is een industrieel product dat uitsluitend is getest op industrieel gebruik. Gebruik dit product niet voor huiselijke of thuisbewakingsdoeleinden.



Opmerking!


Dit product bevat geen versterker. Gebruik een luidspreker met ingebouwde versterker voor audio-uitvoer.

2 Systeemoverzicht

Opmerking: Geen van de pagina's is toegankelijk voordat u een wachtwoord op serviceniveau hebt ingesteld.

Zodra de verbinding tot stand is gebracht, wordt eerst de pagina **Live** weergegeven.

In de titelbalk van de toepassing worden de volgende pictogrammen weergegeven:

	Live	Klik op dit pictogram om de live-videostream te bekijken.
	Afspelen	Klik op dit pictogram om opgenomen sequenties af te spelen. Deze koppeling is alleen zichtbaar als er een opslagmedium is geconfigureerd voor opname. (Bij VRM-opnamen is deze optie niet actief.)
	Configuratie	Klik op dit pictogram om het apparaat te configureren.
	Dashboard	Klik op dit pictogram om gedetailleerde systeeminformatie weer te geven.
	Koppelingen	Klik op dit pictogram om naar de downloadstore van Bosch te gaan.
	Afmelden	Klik op dit pictogram om u af te melden bij het apparaat.
		Klik op dit pictogram om contextgevoelige Help-tekst weer te geven voor de pagina die u bekijkt.

2.1 Live

De pagina **Live** wordt gebruikt voor de weergave van de live-videostream en de bediening van het apparaat.

2.2 Afspelen

De pagina **Afspelen** wordt gebruikt voor het afspelen van opgenomen beelden.

2.3 Configuratie

Op de pagina **Configuratie** worden de eenheid en de toepassingsinterface geconfigureerd.

Wijzigingen aanbrengen

Elk configuratiescherm toont de huidige instellingen. U kunt de instellingen wijzigen door nieuwe waarden in te voeren of door een vooraf ingestelde waarde te selecteren in een keuzelijst.

Niet elke pagina heeft een knop **Instellen**. Wijzigingen op een pagina die geen knop **Instellen** heeft, worden meteen uitgevoerd. Als op een pagina de knop **Instellen** wordt weergegeven, moet u op de knop **Instellen** klikken om de wijzigingen uit te voeren.

**Opmerking!**

Sla elke wijziging op met de bijbehorende knop **Instellen**.

Als u op de knop **Instellen** klikt, worden alleen de wijzigingen in het huidige veld opgeslagen. Wijzigingen in andere velden worden genegeerd.

Sommige wijzigingen worden pas van kracht nadat het apparaat opnieuw is gestart. De knop **Instellen** verandert dan in **Set and Reboot** (Instellen en Opnieuw opstarten).

1. Breng de gewenste wijzigingen aan.
2. Klik op de knop **Set and Reboot** (Instellen en opnieuw opstarten). De camera start opnieuw op en de gewijzigde instellingen worden geactiveerd.

2.4

Dashboard

Op de pagina **Dashboard** wordt gedetailleerde informatie over het apparaat weergegeven.

Het **Dashboard** wordt alleen weergegeven in de toepassingsbalk als de optie '**Dashboard** **weergeven**' is ingeschakeld door een gebruiker op serviceniveau op de pagina **Configuratie** -> **Webinterface** -> **Vormgeving**.

3 Bediening via de browser

3.1 Pagina Live

Zodra de verbinding tot stand is gebracht, wordt eerst de **Live** pagina getoond. De browser toont het live-videobeeld rechts in het browservenster. Afhankelijk van de configuratie zijn er mogelijk verschillende tekstregels zichtbaar in het videobeeld.

Er kan ook andere informatie te zien zijn naast het live-videobeeld. De getoonde items zijn afhankelijk van de instellingen op de pagina **'Live'-functies**.

Verbinding

In de groep **Verbinding** kunt u de optie **Stream** configureren.

Videostream selecteren

Een live-stream van het geselecteerde videokanaal bekijken:

1. Vouw indien nodig links in de browser de groep **Verbinding** uit.
2. Klik op het pijltje in de vervolgkeuzelijst **Stream** om de opties te bekijken.

Selecteer de stream die u wilt bekijken.

Digitale ingang/uitgang

Afhankelijk van de configuratie van de eenheid worden de alarmingang en de uitgang naast het beeld getoond. Vouw de groep Digitale I/O indien nodig uit.


Het alarmpictogram heeft een informatieve functie en geeft de status van een alarmingang aan:

- Het symbool licht op als de alarmingang actief is.

Met de alarmuitgang kan een extern apparaat (bijvoorbeeld een verlichtingsschakelaar of een deuropener) worden bediend.

- Klik op het vinkje om de uitgang te activeren.
 - Het symbool licht op wanneer de uitgang is geactiveerd.


Opnamestatus

Het pictogram van de harde schijf  onder het live-camerabeeld verandert tijdens een automatische opname. Het pictogram licht op en toont een animatie om aan te geven dat er een opname loopt. Als er geen opname loopt, wordt een statisch pictogram weergegeven.


Weergave op volledig scherm

Klik op het pictogram voor volledig scherm  om de geselecteerde stream op het volledige scherm weer te geven. Druk op **Esc** op het toetsenbord om terug te keren naar het normale weergavenvenster.

Video Security-app starten

Klik op  om de videobewakings-app te starten.

Meest recente gebeurtenis weergeven

Klik op het pictogram **Meest recente gebeurtenis weergeven**  om de meest recentelijk opgenomen belangrijke gebeurtenis weer te geven.
De pagina **Afspelen** wordt geopend.

Status van opslag, CPU en netwerk



Wanneer communicatie met het apparaat plaatsvindt via een browser, wordt de status van de lokale opslag, de processor en het netwerk weergegeven door pictogrammen in de rechterbovenhoek van het venster.

Als er een lokale opslagkaart aanwezig is, verandert het pictogram van de opslagkaart van kleur (groen, oranje of rood) om opslagactiviteit aan te geven. Als u de muisaanwijzer over dit pictogram beweegt, wordt de activiteit weergegeven als percentage.

Als u de muisaanwijzer over het middelste pictogram beweegt, wordt de belasting van de CPU weergegeven.

Als u de muisaanwijzer over het meest rechtse pictogram beweegt, wordt de netwerkbelasting weergegeven.

Deze informatie is handig bij het oplossen van problemen en het nauwkeurig afstemmen van het apparaat. Bijvoorbeeld:

- Als de opslagactiviteit te hoog is, kiest u een ander opnameprofiel.
- Als de CPU-belasting te hoog is, wijzigt u de VCA-instellingen.
- Als de netwerkbelasting te hoog is, kiest u een ander encoderprofiel met een lagere bitrate.

Statuspictogrammen

Verschillende overlays in het videobeeld geven belangrijke aanvullende informatie. De overlays geven de volgende informatie:



Fout bij decoderen

Het frame kan vervormingen vertonen door decoderingsfouten.



Alarmmarkering

Geeft aan dat een alarm is opgetreden.



Communicatiefout

Dit pictogram geeft een communicatiefout, bijvoorbeeld een verbindingstoring met het opslagmedium, een protocolschending of een time-out aan.



Gat

Geeft een gat in de video-opname aan.



Watermerk geldig

Het op het mediaonderdeel ingestelde watermerk is geldig. De kleur van het vinkje verschilt afhankelijk van de geselecteerde verificatiemethode voor de video.



Watermerk ongeldig

Geeft aan dat het watermerk ongeldig is.



Bewegingsalarm

Geeft aan dat een bewegingsalarm is opgetreden.



Opslagherkenning

Geeft aan dat een video-opname wordt opgehaald.

3.2

Afspeelpagina



Klik op **Afspelen** in de toepassingsbalk om opnamen te bekijken, te zoeken of te exporteren. Deze koppeling is alleen zichtbaar als directe iSCSI of een geheugenkaart is geconfigureerd voor opname (bij Video Recording Manager (VRM)--opnamen is deze optie niet actief).

Aan de linkerzijde van het scherm worden vier groepen weergegeven:

- **Verbinding**
- **Zoeken**
- **Exporteren**
- **Opnamelijst**

3.2.1

De opnamestream selecteren

Vouw links in de browser de groep **Verbinding** uit.

Een opnamestream bekijken:

- Klik op het pijltje in de vervolgkeuzelijst **Opname** om de opties te bekijken.
- Selecteer een van de genummerde opnamestreams.

3.2.2

Opgenomen video zoeken

Vouw links in de browser de groep **Zoekopdracht** uit.

- Voer de datum en tijd van de begin- en eindpunten in om de zoekactie tot een bepaalde periode te beperken.
- Selecteer een optie in de vervolgkeuzelijst om een zoekparameter te definiëren.
- Klik op **Zoeken**.
 - De resultaten worden in een nieuw venster weergegeven. Klik op een resultaat om dit af te spelen.
- Klik op **Terug** om een nieuwe zoekopdracht te definiëren.
- Klik op **Laatste resultaten** om de nieuwste zoekresultaten weer te geven.

3.2.3

Opgenomen video exporteren

Vouw indien nodig links in de browser de groep Exporteren uit:

1. Selecteer een opname in de lijst met opnamen of in de zoekresultaten.
2. De begin- en einddatum en -tijd worden ingevuld voor de geselecteerde opname. Wijzig zo nodig de tijden.
3. Selecteer **Origineel** in de vervolgkeuzelijst **Timelapse** om de opgenomen video in de originele vorm op te slaan of **Gecomprimeerd** om de opgenomen video gecomprimeerd tot de opgegeven uitvoertijd te exporteren.
4. Selecteer een doel in de vervolgkeuzelijst **Locatie**.
5. Klik op **Export** om de video-opname op te slaan.

Let op:

Het adres van de doelservers wordt ingesteld op de pagina **Verbinding > Accounts**.

3.2.4

Opnamelijst

In de **Opnamelijst** worden alle beschikbare opnamen weergegeven.

3.2.5

Afspelen regelen

Er bevindt zich een tijdbalk onder het videobeeld voor snelle oriëntatie. Het tijdsinterval van de sequentie wordt grijs weergegeven in de balk. Pijlen geven de positie weer van het beeld dat op dat moment wordt afgespeeld in de sequentie.

De tijdbalk biedt verschillende opties voor navigatie in en tussen sequenties.

- Klik, indien nodig, op de balk op het moment in de tijd waarop het afspelen moet beginnen.
- Wijzig het weergegeven tijdsinterval door op het plusteken of het minteken te klikken of gebruik het muiswieltje. De weergave kan een bereik van zes maanden tot een minuut omvatten.
- Klik op de knoppen om naar de volgende of de vorige alarmsituatie te springen. Rode balken geven de tijden aan waarop alarmen werden geactiveerd.

Bediening

Regel het afspelen met behulp van de knoppen onder het videobeeld.

De knoppen hebben de volgende functies:

- Afspelen starten/pauzeren
- De afspeelsnelheid (vooruit of achteruit) selecteren met de snelheidsregelaar
- Per frame vooruit of achteruit springen tijdens pauze (kleine pijlen)

3.3

Dashboard

Op de pagina **Dashboard** wordt informatie over 4 onderwerpen weergegeven:

- **Apparaatstatus**
- **Opnamestatus**
- **Verbindingsstatus**
- **Services**

U kunt ook een .JSON-bestand met informatie over het apparaat downloaden:

1. Zoek de knop **Exporteren** onderaan op de pagina
2. Klik op de knop **Exporteren**
3. Selecteer een locatie op de vaste schijf waar u het bestand wilt opslaan

4 Configuratie

4.1 Algemeen

4.1.1 Identificatie

Apparaatnaam

Geef de camera een unieke naam, zodat u deze gemakkelijker kunt identificeren. De naam vereenvoudigt het beheer van meerdere apparaten in uitgebreide systemen.

De naam wordt gebruikt voor identificatie op afstand, bijvoorbeeld als er een alarm afgaat. Kies een naam die het vaststellen van de locatie zo eenvoudig mogelijk maakt.

Apparaat-ID

Elk apparaat dient een unieke naam te krijgen, die hier kan worden opgegeven als aanvullende identificatiemogelijkheid.

Naam video

U kunt elk videokanaal een naam geven. Klik op + om een extra regel toe te voegen.

Host-naam

Voer de geregistreerde hostnaam voor het apparaat in.

Extensie initiator

Voeg tekst toe aan een initiatornaam om de identificatie te vereenvoudigen in grote iSCSI-systemen. Deze tekst wordt toegevoegd aan de initiatornaam, gescheiden door een punt. (U ziet de naam van de initiator op de pagina System Overview (Systeemoverzicht).)

Klik op **Instellen** om de wijzigingen toe te passen.

4.1.2 Gebruikersbeheer

Een wachtwoord voorkomt onbevoegde toegang tot het apparaat. U kunt verschillende bevoegdheidsniveaus instellen om de toegang te beperken.

Een goede wachtwoordbeveiliging wordt alleen gegarandeerd wanneer alle hogere bevoegdheidsniveaus ook met een wachtwoord worden beveiligd. Bij het toewijzen van wachtwoorden moet u daarom altijd op het hoogste bevoegdheidsniveau beginnen.

U kunt een wachtwoord voor elke bevoegdheidsniveau definiëren en wijzigen als u bent aangemeld bij het gebruikersaccount "service".

Verificatiemodi

Het gedeelte **Verificatiemodi** biedt informatie over de verificatiemodi die zijn ingesteld in de camera. In het selectievakje links van een modus die is ingesteld, wordt een vinkje weergegeven. Als de modus niet is ingesteld, wordt rechts van de naam van de modus de tekst 'Geen certificaat geïnstalleerd' weergegeven.

Dit apparaat heeft drie verificatiemodi:

- **Wachtwoord** geeft aan dat een wachtwoord is ingesteld voor de camera. Een wachtwoord voorkomt toegang door onbevoegden tot het apparaat, en kan worden gekoppeld aan verschillende bevoegdheidsniveaus om de toegang te beperken. Een goede wachtwoordbeveiliging wordt alleen gegarandeerd wanneer alle hogere bevoegdheidsniveaus ook met een wachtwoord worden beveiligd. Bij het toewijzen van wachtwoorden moet u daarom altijd op het hoogste bevoegdheidsniveau beginnen. U kunt een wachtwoord voor elk bevoegdheidsniveau definiëren en wijzigen als u bent aangemeld bij het gebruikersaccount service.
- **Certificaat**. Een vinkje in dit selectievakje geeft aan dat ten minste één certificaat in het apparaat is geladen. Het vertrouwde certificaat is een basiscertificaat voor Bosch Building Technologies dat bewijst dat het apparaat voldoet aan de volgende criteria:

- Het is afkomstig uit een fabriek van Bosch met een veilige omgeving.
- Er is niet mee geknoeid.

Het vertrouwde certificaat is uitgegeven door Escrypt. Escrypt is een bedrijf van Bosch en een certificeringsinstantie (CA).

- **Active Directory-server (AD FS)**. Een vinkje in dit selectievakje geeft aan dat het apparaat gebruikmaakt van een Active Directory-server.

Klik op **Instellen** om de wijzigingen toe te passen.

Een nieuwe gebruiker maken

Klik in het gedeelte onder **Verificatiemodi** op **Toevoegen** om een nieuwe gebruiker te maken.

Vul de velden in **Gebruiker** in:

1. **Gebruikersnaam**: voer een naam in die minimaal 5 en maximaal 31 tekens bevat.
2. **Groep**, selecteer het gewenste bevoegdheidsniveau:
 - **live** is het laagste bevoegdheidsniveau. Op dit niveau kunt u alleen live-beelden weergeven en overschakelen tussen de verschillende weergaven met live-beelden.
 - **user** is een middelhoog bevoegdheidsniveau. Op dit niveau kan het apparaat worden bediend en kunnen opnamen worden afgespeeld, maar kunnen geen configuratiewijzigingen worden aangebracht.
 - **IVA-configuratie** is een middelhoog bevoegdheidsniveau. Op dit niveau is het alleen mogelijk om VCA te configureren, maar toegang is beschikbaar voor alle functies op gebruikersniveau, zoals PTZ en Opnieuw afspelen.
 - **service** is het hoogste bevoegdheidsniveau. Als u het juiste wachtwoord invoert, hebt u toegang tot alle functies en kunt u alle configuratie-instellingen wijzigen.
3. **Type**, selecteer:
 - **Wachtwoord** voor een nieuw wachtwoord.
Gebruik minimaal 8 en maximaal 19 tekens. Het wachtwoord moet zowel hoofdletters als kleine letters, een of meer cijfers en een of meer van de volgende speciale tekens bevatten: ! ? " # \$ % () { } [] * - = . , ; ^ _ | ~ \
Speciale tekens zoals een spatie of @ : < > ' & + zijn ongeldig.
Voer in dit geval altijd het nieuwe wachtwoord nogmaals in om typefouten uit te sluiten.
 - **Certificaat** voor een certificaat dat de nieuwe gebruiker mag gebruiken.
4. Klik op **Instellen** om de ingevoerde gegevens te bevestigen en een nieuwe gebruiker te maken.

Een wachtwoord bewerken

Als u een wachtwoord wilt bewerken, klikt u op het potloodpictogram rechts van de kolom

Type voor de gewenste **Gebruikersnaam**.

4.1.3

Datum/tijd

Datumnotatie

Selecteer de gewenste datumnotatie in het vervolgkeuzemenu.

Unitdatum/Unittijd



Opmerking!

Zorg dat de opname is stopgezet voordat u de camera synchroniseert met de pc.

Als er in uw systeem of netwerk meerdere apparaten actief zijn, is het belangrijk de interne klokken van deze apparaten te synchroniseren. Het is bijvoorbeeld alleen mogelijk om gelijktijdige opnamen te identificeren en juist te evalueren als alle units met dezelfde tijd werken.

1. Voer de huidige datum in. Omdat de tijd van de eenheid wordt geregeld door de interne klok, is het niet nodig de dag van de week in te voeren. Deze wordt automatisch toegevoegd.
2. Voer de huidige tijd in of klik op de knop **Synchr. Pc** om de systeemtijd van uw computer te kopiëren naar de camera.

Opmerking: het is belangrijk dat de juiste datum/tijd worden ingesteld voor het opnemen. Als de instellingen voor datum en tijd onjuist zijn, zal het opnemen mogelijk niet correct verlopen.

Tijdzone unit

Selecteer de tijdzone waarin het systeem zich bevindt.

Zomertijd

De interne klok kan automatisch schakelen tussen wintertijd en zomertijd. Het apparaat bevat voor een groot aantal jaren de gegevens voor de overschakeling van zomer- naar wintertijd en andersom. Als de datum, tijd en tijdzone correct zijn ingesteld, wordt er automatisch een zomertijdtabel aangemaakt.

Als u de tabel bewerkt om alternatieve overschakeldatum te maken, houd er dan rekening mee dat de waarden paarsgewijs worden opgegeven (begin en einde zomertijd).

Controleer eerst de instelling van de tijdzone. Als deze niet correct is, selecteer dan de juiste tijdzone en klik op **Instellen**.

1. Klik op **Details** om de zomertijdtabel te bewerken.
2. Klik op **Genereren** om de tabel te vullen met de vooraf ingestelde waarden van het apparaat.
3. Klik op een waarde in de tabel als u die wilt wijzigen. De waarde wordt gemarkeerd.
4. Klik op **Verwijderen** om de waarde uit de tabel te verwijderen.
5. Selecteer in de keuzelijsten onder de tabel andere waarden om de geselecteerde waarde in de tabel te wijzigen. De wijzigingen worden meteen actief.
6. Als er, bijvoorbeeld na het verwijderen van waarden, lege regels overblijven onder in de tabel, voegt u nieuwe gegevens toe door op de rij te klikken en waarden te selecteren in de keuzelijsten.
7. Als u klaar bent, klik dan op **OK** om de tabel op te slaan en te activeren.

Adres van tijdserver

De camera kan het tijdsignaal van een tijdserver ontvangen via verschillende tijdserverprotocollen. Dit signaal wordt gebruikt om de interne klok in te stellen. De eenheid vraagt automatisch elke minuut het tijdsignaal op.

Voer hier het IP-adres van een tijdserver in.

U kunt er ook voor kiezen de DHCP-server een tijd van een tijdserver op te laten geven door de optie **Overschreven door DHCP** te selecteren.

Type tijdserver

Selecteer het protocol dat wordt ondersteund door de geselecteerde tijdserver.

- Kies **Tijdprotocol** als de server het RFC 868-protocol gebruikt.
- Het **SNTP-protocol** ondersteunt een hoge nauwkeurigheidsgraad en is vereist voor speciale toepassingen en eventuele toekomstige functie-uitbreidingen.
- Selecteer **TLS-protocol** als de server het RFC 5246-protocol gebruikt.
- Selecteer **Uit** om de tijdserver uit te schakelen.

Klik op **Instellen** om de wijzigingen toe te passen.

4.2 Webinterface

4.2.1 Vormgeving

U kunt de vormgeving van de webinterface aanpassen en de taal van uw voorkeur voor de website instellen.

Taal website

Selecteer de taal voor de gebruikersinterface.

De standaardtaal is Engels.

Nadat de nieuwe taal is ingesteld, wordt de pagina automatisch vernieuwd. In de GUI worden veldnamen en opties en ook OSD-berichten nu weergegeven in de geselecteerde taal.

VCA-metagegevens weergeven

Als de analyse van de beeldinhoud (VCA) wordt geactiveerd, wordt aanvullende informatie getoond in de live-videostream. Met het analysetype MOTION+ worden bijvoorbeeld de sensorvelden waarin beweging wordt geregistreerd met gele rechthoeken gemarkeerd. Bij gebruik van Video Analytics worden de omlijningen van gedetecteerde objecten weergegeven in de volgende kleuren:

- Rood: Objecten die met de huidige instellingen een alarmsituatie genereren, worden in het camerabeeld binnen een rode omlijning weergegeven.
- Oranje: Een object dat één alarm heeft geactiveerd maar geen ander alarm genereert, wordt met een oranje omlijning weergegeven (bijvoorbeeld een object dat een lijn heeft overschreden). Bij forensisch zoeken heeft een object dat een alarmsituatie activeert al meteen vanaf het begin een oranje omlijning.
- Geel: Objecten die als bewegend worden herkend maar met de huidige instellingen geen alarm genereren, worden met een gele omlijning weergegeven.

VCA-trajecten weergeven

Wanneer deze optie geactiveerd is, worden de trajecten (bewegingslijnen van objecten) van beeldanalyse weergegeven in het live-videobeeld wanneer een corresponderend analysetype wordt geactiveerd. Het traject wordt weergegeven als een groene lijn die het basispunt van het object volgt.

Overlay-pictogrammen weergeven

Schakel dit selectievakje in om overlay-pictogrammen op het live-videobeeld weer te geven.

VCA-items weergeven

Schakel dit selectievakje in om VCA-items op het live-videobeeld weer te geven.

Alarmvelden, lijnen en routes die zijn geconfigureerd voor de videoanalyse worden in de volgende kleuren weergegeven:

- Groen: velden, lijnen en routes die in een taak worden gebruikt, worden groen weergegeven. Ze kunnen worden bewerkt maar niet worden verwijderd.
- Rood: velden, lijnen en routes die zich momenteel in alarmmodus bevinden, worden rood weergegeven.

'Dashboard' weergeven

Schakel dit selectievakje in om het **Dashboard** in te schakelen in de toepassingsbalk.

Veilige cookies

Schakel dit selectievakje in om de cookies die via de camera worden verzonden te beveiligen.

**Opmerking!**

Als cookies zijn beveiligd, is het doorsturen van verificatie naar MPEG ActiveX en de Video Security App verboden.

HTTP-verwijzercontrole

Klik op deze optie om de controle van de HTTP-referrer uit te schakelen. Deze optie is standaard ingeschakeld.

De controle van de HTTP-referrer werkt als beveiliging tegen een CSRF-aanval (Cross-Site Request Forgery).

Als voor een gebruiksscenario de HTTP-referrer niet moet worden verzonden, kunt u deze optie uitschakelen. In deze situatie kan het nodig zijn andere maatregelen te nemen tegen CSRF-aanvallen.

Videospeler

Kies het type speler dat u voor live-weergave wilt gebruiken.

Latencymodus

De modus voor de vereiste latency selecteren:

- **Weinig vertraging:** Standaardmodus. Biedt marginale buffering om videobeelden vloeiend weer te geven in normale netwerkomstandigheden.
- **Vloeiende video:** De buffer wordt automatisch aangepast voor netwerkvertraging, waardoor meer vertraging kan ontstaan.
- **Geen buffering:** video wordt weergegeven zoals deze door de decoder wordt ontvangen, met minimale vertraging. De video kan schokkerig zijn als er netwerkvertraging is.

Opmerking: Latencymodus kan alleen worden gebruikt met MPEG-ActiveX in Internet Explorer. Deze browser wordt niet langer ondersteund.

Videobuffer

De weergegeven waarde is berekend op basis van de instelling **Latencymodus**. De waarde kan niet worden gewijzigd.

JPEG-resolutie

Specificeer de omvang van het JPEG-beeld op de **Live**-pagina. De opties zijn **Klein**, **Normaal**, **Groot** (720p), **Maximum**, en **Brongebaseerd** (standaard).

Opmerking: Brongebaseerd de best mogelijke resolutie wordt toegepast op basis van de beschikbare bronnen.

JPEG-interval

U kunt het interval waarmee de afzonderlijke beelden voor de M-JPEG-afbeelding gegenereerd moeten worden, opgeven op de **Live**-pagina.

Voer een tijdsinterval (in milliseconden) in. De standaardinstelling is 0.

JPEG-kwaliteit

U kunt de kwaliteit voor de weergave van de JPEG-afbeeldingen opgeven op de **Live**-pagina.

Deze optie is alleen beschikbaar als **JPEG-resolutie** niet is ingesteld op **Brongebaseerd**.

Klik op **Instellen** om de wijzigingen toe te passen.

4.2.2**'Live'-functies**

U kunt de **Live**-functies aan uw wensen aanpassen. Kies daarbij uit diverse opties voor de weergave van informatie en bedieningselementen.

1. Schakel de selectievakjes in voor de functies die u wilt weergeven op de **Live**-pagina. De geselecteerde elementen zijn aangevinkt.
2. Controleer of de gewenste items worden weergegeven.

Audio verzenden

Als deze optie is geselecteerd, wordt het geluid van de camera (als dit is ingesteld op **Aan** op de pagina **Audio**) verzonden naar de computer. Deze instelling geldt alleen voor de computer waarop deze is doorgevoerd. Overdracht van audiogegevens vereist extra netwerkbandbreedte.

Tijd voor automatisch afmelden [min]

Stel een tijdframe (in minuten) in voor het automatisch afmelden. De standaardwaarde is 0 (geen automatische afmelding).

Alarmingangen weergeven

De alarmingangen worden naast het videobeeld getoond als pictogrammen met de toegewezen namen. Als een alarm actief is, verandert het corresponderende pictogram van kleur.

Alarmuitgangen weergeven

Alarmuitgangen worden naast het videobeeld weergegeven als pictogrammen met de toegewezen namen. Als een uitgang wordt geschakeld, verandert het pictogram van kleur.

Momentopnamen toestaan

Geef aan of het pictogram voor het opslaan van afzonderlijke beelden onder het live-beeld moet worden weergegeven. Afzonderlijke beelden kunnen alleen worden opgeslagen als dit pictogram zichtbaar is.

Lokaal opnemen toestaan

Geef aan of het pictogram voor het opslaan van videosequenties onder het live-beeld moet worden weergegeven. Videosequenties kunnen alleen op de lokale harde schijf worden opgeslagen als dit pictogram zichtbaar is.

Pad voor JPEG- en videobestanden

Geef hier het pad op voor de opslaglocatie voor afzonderlijke afbeeldingen en videobeelden die worden opgeslagen vanuit de pagina **Live**.

Videobestandsindeling

Selecteer een bestandsindeling voor weergave van de live-pagina. De MP4-indeling bevat geen metagegevens.

Klik op **Instellen** om de wijzigingen toe te passen.

4.3

Connectiviteit

4.3.1

Cloudservices

Remote Portal

Gebruik

De bedrijfsmodus bepaalt hoe de camera communiceert met het Remote Portal.

- Selecteer **Aan** om de server continu te pollen.
- Selecteer **Uit** om pollen te blokkeren.
- Selecteer **Opnieuw registreren bij ander account** als u de camera op een andere Remote Portal account wilt registreren.

Connectiviteitsstatus

Dit veld geeft de connectiviteitsstatus van het apparaat met Remote Portal aan.

- Als het apparaat is geregistreerd en de bedrijfsmodus is ingesteld op **Aan**, geeft de status aan dat het apparaat is Verbonden (met de cloudservice).

Opmerking: de knop **Remote Portal bezoeken** wordt actief.

- Als het apparaat niet is geregistreerd of de bedrijfsmodus is ingesteld op **Uit**, geeft de status aan dat het apparaat **Niet beschikbaar** is.

Opmerking: de knop **Registreren** wordt alleen actief als u het apparaat niet hebt geregistreerd bij het Remote Portal.

Partnerservices

Stratocast

Voer de **Registratiecode** voor Stratocast in om verbinding te maken met de Stratocast-cloud van Genetec.

Klik op **Registreren** om het account te activeren.

4.3.2

Accounts

Vier afzonderlijke accounts kunnen worden gedefinieerd voor posting en opname-export.

Type

Selecteer het accounttype.

Accountnaam

Voer een accountnaam in die als doelnaam moet worden weergegeven.

IP-adres

Voer het IP-adres voor een FTP-server in.

Aanmelden

Voer uw aanmeldingsnaam voor de account-server in.

Wachtwoord

Voer het wachtwoord in dat toegang geeft tot de account-server. Klik op **Controleren** om te bevestigen dat dit correct is.

Pad

Voer het exacte pad in van de locatie waar u de beelden op de account-server wilt plaatsen.

Klik op **Bladeren...** om naar het gewenste pad te navigeren.

Max. bitrate

Voer de maximale bitrate in kbps in die is toegestaan wanneer er wordt gecommuniceerd met de account.

Codering

Vink het vakje aan als u een veilige FTP-verbinding via TLS wilt gebruiken.

Klik op **Instellen** om de wijzigingen toe te passen.

4.3.3

DynDNS

Met Dynamische DNS (DDNS) kunt u het apparaat via internet selecteren op basis van een hostnaam, zonder dat u het huidige IP-adres van het apparaat hoeft te kennen. U kunt deze service hier inschakelen. Daarvoor moet u een account hebben bij een DDNS-provider en moet u de gewenste hostnaam voor het apparaat registreren op de site van die provider.

Let op:

Raadpleeg de provider voor informatie over de service, de registratieprocedure en beschikbare hostnamen.

DynDNS inschakelen

Gebruik het vervolgkeuzemenu om **AAN** of **UIT** te kiezen om het aan of uit te zetten **DynDNS**.

Provider

Kies uw DDNS-provider in de vervolgkeuzelijst.

Host-naam

Voer de geregistreerde hostnaam voor de eenheid in.

Gebruikersnaam

Voer de door u geregistreerde gebruikersnaam in.

Wachtwoord

Voer het door u geregistreerde wachtwoord in.

Registratie nu forceren

U kunt de registratie forceren door het IP-adres naar de DynDNS-server te verzenden. Items die vaak veranderen, zijn niet opgenomen in het Domain Name System. Het is verstandig om de registratie te forceren wanneer u het apparaat voor het eerst instelt. Gebruik deze functie alleen wanneer dit nodig is en niet vaker dan één keer per dag, om te voorkomen dat u door de serviceprovider wordt geblokkeerd. Klik op de knop **Registreren** om het IP-adres van het apparaat te verzenden.

Status

De status van de DynDNS-functie wordt hier ter informatie getoond; deze instellingen kunnen niet worden gewijzigd.

Klik op **Instellen** om de wijzigingen toe te passen.

4.4

Camera

4.4.1

Menu Installeren

Sensormodus

Er zijn meerdere **Sensormodus**-opties beschikbaar om te configureren op basis van de plaatselijke netfrequentie en de vereisten van de scène.

Sommige lichten kunnen knipperend worden weergegeven in het beeld wanneer de image rate niet gesynchroniseerd is met de voedingsfrequentie.

Controleer of de image rate van de sensormodus in overeenstemming is met de voedingsfrequentie.

Selecteer de gewenste maximale image rate op basis van de scènevereisten.

Voor apparaten met HDR X:

De HDR X-sensormodi bieden een sterk verbeterd dynamisch bereik ten opzichte van de modi van 50/60 fps met hoge image rate en bieden maximale details in alle scènes, zelfs in moeilijke scènes met donkere en lichte gebieden in dezelfde opname.

De instelling **Hoog dynamisch bereik** in het menu **Verbeteren** biedt toegang tot verdere opties voor het optimaliseren van de HDR X-modus voor snelle beweging of maximaal dynamisch bereik. Bij de standaardinstelling **HDR X - Geoptimaliseerd voor beweging** is een verbeterd dynamisch bereik verzekerd zonder de nadelen van traditionele HDR. Hierdoor is deze standaardinstelling ideaal voor de meeste scènes, zelfs bij snelle beweging.

Omdat de 50 / 60 fps-modus geen ondersteuning biedt voor HDR X, heeft deze een beperkt dynamisch bereik. Deze modus kan worden gebruikt als zeer snel bewegende objecten worden vastgelegd in de scène, waarvoor 25 / 30 fps zou resulteren in ontbrekende objecten of te weinig frames van het opgenomen object.

Opmerking: aangezien de belichtingstijd niet direct gerelateerd is aan de image rate van het apparaat, hoeft geen hoge image rate te worden geselecteerd om beelden zonder bewegingsonscherpte te verzekeren. De HDR X-modus met 25 / 30 fps biedt prestaties die vergelijkbaar zijn met de 50 / 60 fps-modus met hoge image rate.

Beeldrotatie

Dit apparaat heeft vier opties voor beeldrotatie:

- 0°
- 90° - rechtop
- 180°
- 270° - rechtop

Selecteer de optie die het best past bij de montagepositie van het apparaat.

De modi voor rechtop (90° en 270°) zijn geschikt voor verticale scènes, zoals hallen of perimeters. Wanneer deze opties zijn geselecteerd, veranderen de hoogte-breedteverhouding en de signalering aan de interfaces (bijvoorbeeld, 16:9 verandert in 9:16).

Selecteer 0° als het apparaat in de normale positie is gemonteerd.

Het eindresultaat wordt weergegeven in de live-weergave.

Beeld spiegelen

Selecteer **Aan** voor weergave van een spiegelbeeld van het apparaatbeeld.

Het eindresultaat wordt weergegeven in de live-weergave.

Elektronische beeldstabilisatie

Selecteer **AAN** om de functie Elektronische beeldstabilisatie te activeren om eventuele trillingen of trillingseffecten in het apparaat te compenseren.

Door het beeld te stabiliseren en ongewenste scènebewegingen te verminderen, vermindert elektronische beeldstabilisatie verlies van details in de scène en optimaliseert u het gebruik van bitrates.

Het percentage bijnijden van beelden voor **elektronische beeldstabilisatie** kan in het menu **Objectief-wizard** worden geconfigureerd.

Objectief-wizard

De cameraweergave wordt geconfigureerd met de **Objectief-wizard**.

Met de wizard kunt u het gezichtsveld en de focus van het objectief configureren.

- **Venster Live-video**
 - In het venster Live-video wordt een live-videostream weergegeven. Klik in het live-videovenster om het apparaat te bewegen en het gezichtsveld te centreren op de geselecteerde positie. Het apparaat stelt ook automatisch de horizon horizontaal.
 - In sommige browsers, zoals Firefox en Chrome, kan een rechthoek worden weergegeven in het live-videovenster. Het apparaat centreert het gezichtsveld automatisch op de geselecteerde positie, stelt de horizon horizontaal en zoomt in.
- **Objectief instellen op standaardpositie**
 - Selecteer **Standaard** om het objectief in te stellen op de standaardpositie.
- **Optische zoom**
 - Gebruik de schuifregelaar om de optische zoom af te stellen.
- **Autofocus**
 - Selecteer **Lokaal bereik** (voorkeursselectie) of **Volledig bereik** (back-upselectie) om het beeld automatisch scherp te stellen.
- **Focusstand**
 - Gebruik de schuifregelaar om de focuspositie aan te passen. De focuspositie wordt automatisch aangepast aan de autofocus.
- **Focusindicator**
 - De **Focusindicator** toont een waarde voor de focuskwaliteit van het beeld. Hoe hoger de waarde, hoe scherper het beeld.
- **Objectief**
 - Geeft het type objectief aan dat wordt gebruikt.
- **IR-gecorrigeerd objectief**

- Klik op het selectievakje om de IR-correctiefunctie te activeren of deactiveren. De instelling van de objectiefmodus is van essentieel belang voor het verzekeren van optimale prestaties. Bij daglicht is de IR-gecorrigeerde modus niet vereist. In donkere omgevingen waarin het licht grotendeels wordt geleverd door de IR-stralers, moet het objectief worden ingesteld op de IR-gecorrigeerde modus. Schakel anders, als er voldoende omgevingslicht beschikbaar is, de IR-gecorrigeerde modus uit. Een onjuiste objectiefinstelling kan leiden tot een onjuiste scherpstelling.
- **Elektronische beeldstabilisatie bijsnijden [%]**
 - Gebruik de schuifknop om het percentage van het beeld dat is bijgesneden aan te passen om eventuele bewegingen veroorzaakt door trillingen of oscillatie te compenseren. Een hoger percentage beeld bijsnijden zorgt voor een grotere bewegingscompensatie.

Camera-LED

Klik op het selectievakje **Ingeschakeld** of **Uitgeschakeld** om de **Camera-LED** in of uit te schakelen.

Selecteer **Automatisch uitschakelen** om de camera te laten bepalen wanneer de led moet worden uitgeschakeld.

De camera-LED wordt geactiveerd wanneer de camera voor het eerst wordt ingeschakeld. De LED wordt na 5 min. automatisch uitgeschakeld.

Apparaat opnieuw opstarten

Klik op de knop **Opnieuw opstarten** om het apparaat opnieuw op te starten. De gehele opstartprocedure neemt ongeveer 60 seconden in beslag.

Instellingen herstellen

Klik op **Herstellen** om alle instellingen, met uitzondering van de netwerkinstellingen, terug te zetten op de standaardwaarden.

Opmerking: Als u op deze knop klikt, wordt ook het wachtwoord op serviceniveau gewist. Operators moeten het wachtwoord resetten voordat ze iets anders doen.

Fabrieksinstellingen

Klik op **Standaard** om de standaardwaarden van alle instellingen, inclusief wachtwoorden en netwerkinstellingen, te herstellen.

Opmerking: Als u op deze knop klikt, wordt ook het wachtwoord op serviceniveau gewist. Operators moeten het wachtwoord resetten voordat ze iets anders doen.

4.4.2

Displaystamping

Verschillende overlays en stempels in de video geven belangrijke aanvullende informatie. Deze overlays kunnen afzonderlijk worden ingeschakeld en op een overzichtelijke wijze in het beeld worden gerangschikt.

Met de onderstaande menu's kan de configuratie van de afzonderlijke stampingopties worden geconfigureerd. In de respectieve voorbeeldvensters wordt een voorbeeld van de geconfigureerde tekst- en achtergrondstijlen weergegeven.

Klik op **Instellen** om de wijzigingen toe te passen.

Algemene configuratie



Opmerking!

Deze opties kunnen ook voor alle stampinginstellingen afzonderlijk worden geconfigureerd. Alle wijzigingen aan de algemene configuratie-instellingen worden toegepast op alle stampinginstellingen!

- **Stampinggrootte**

Selecteer de gewenste tekengrootte van de overlays in het OSD: **Normaal Groot** of **Aangepast**.

Selecteer **Aangepast** om het veld **Tekengrootte (‰)** in te schakelen.

- **Tekstkleur**

Selecteer de kleur waarin de alarmmelding moet worden weergegeven.

- **Achtergrondkleur**

Selecteer de achtergrondkleur waarmee de alarmmelding moet worden weergegeven.

Als u de optie **Transparante achtergrond** hebt ingeschakeld, wordt de achtergrondkleur niet weergegeven in het OSD.

Camera-naam-stamping

- **Positie**

Selecteer de positie van de camera-naamweergave in de vervolgkeuzelijst. Deze kan **Boven**, **Onder** of op een plaats naar keuze worden geplaatst met de optie **Aangepast**. De positie kan ook op **Uit** worden gezet als er geen overlay-informatie moet worden weergegeven.

Als de optie **Aangepast** is geselecteerd, geeft u de waarden in de positievelden X en Y op.

- **Stampinggrootte**

Selecteer de gewenste tekengrootte van de overlays in het OSD: **Normaal Groot** of **Aangepast**.

Selecteer **Aangepast** om het veld **Tekengrootte (‰)** in te schakelen.

- **Tekstkleur**

Selecteer de kleur waarin de alarmmelding moet worden weergegeven.

- **Achtergrondkleur**

Selecteer de achtergrondkleur waarmee de alarmmelding moet worden weergegeven.

Als u de optie **Transparante achtergrond** hebt ingeschakeld, wordt de achtergrondkleur niet weergegeven in het OSD.

Schakel desgewenst het selectievakje **Underlay met balk over volledige breedte** in om een achtergrondbalk over de volledige breedte onder de tijdstempel te plaatsen.



Opmerking!

Camera-/videonamen kunnen worden gewijzigd onder **Algemeen > Identificatie**.

Logostamping

- **Inschakelen**

Vink dit vakje aan om **Logostamping** in te schakelen.

- **Positie (XY)**

Deze parameter wordt zichtbaar als **Logostamping** is ingeschakeld.

Voeg de waarden voor de coördinaten X en Y in om de positie van het logo te specificeren.

- **Logo**

Als u een logo op het beeld wilt plaatsen, selecteert u een ongecomprimeerd bmp-bestand met een maximale grootte van 128 x 128 pixels en 256 kleuren, en uploadt u dit naar de camera.

Tijd-stamping

- **Positie**

Selecteer de positie van de cameranaamweergave in de vervolgkeuzelijst. Deze kan **Boven**, **Onder** of op een plaats naar keuze worden geplaatst met de optie **Aangepast**. De positie kan ook op **Uit** worden gezet als er geen overlay-informatie moet worden weergegeven.

Als de optie **Aangepast** is geselecteerd, geeft u de waarden in de positievelden X en Y op.

- **Stampinggrootte**

Selecteer de gewenste tekeninggrootte van de overlays in het OSD: **Normaal Groot** of **Aangepast**.

Selecteer **Aangepast** om het veld **Tekengrootte (‰)** in te schakelen.

- **Tekstkleur**

Selecteer de kleur waarin de alarmmelding moet worden weergegeven.

- **Achtergrondkleur**

Selecteer de achtergrondkleur waarmee de alarmmelding moet worden weergegeven.

Als u de optie **Transparante achtergrond** hebt ingeschakeld, wordt de achtergrondkleur niet weergegeven in het OSD.

Alarmmodus-stamping

- **Positie**

Selecteer de positie van de cameranaamweergave in de vervolgkeuzelijst. Deze kan **Boven**, **Onder** of op een plaats naar keuze worden geplaatst met de optie **Aangepast**. De positie kan ook op **Uit** worden gezet als er geen overlay-informatie moet worden weergegeven.

Als de optie **Aangepast** is geselecteerd, geeft u de waarden in de positievelden X en Y op.

- **Stampinggrootte**

Selecteer de gewenste tekeninggrootte van de overlays in het OSD: **Normaal Groot** of **Aangepast**.

Selecteer **Aangepast** om het veld **Tekengrootte (‰)** in te schakelen.

- **Alarmmelding**

Voer het bericht in dat in het beeld moet worden weergegeven in geval van een alarm. De maximale lengte van de tekst bedraagt 32 tekens.

- **Tekstkleur**

Selecteer de kleur waarin de alarmmelding moet worden weergegeven.

- **Achtergrondkleur**

Selecteer de achtergrondkleur waarmee de alarmmelding moet worden weergegeven.

Als u de optie **Transparante achtergrond** hebt ingeschakeld, wordt de achtergrondkleur niet weergegeven in het OSD.

Streambeveiliging

Selecteer in de vervolgkeuzelijst **Videoverificatie** een methode voor het verifiëren van de integriteit van de video.

Als u **Watermerken** selecteert, worden alle beelden gemarkeerd met een pictogram. Het pictogram geeft aan of de beelden (live of opgeslagen) zijn gemanipuleerd.

Als u een digitale handtekening wilt toevoegen aan de verzonden videobeelden om hun integriteit te waarborgen, selecteer dan een van de cryptografische algoritmen voor deze handtekening.

Stel het **Interval handtekening [s]** in voor de geselecteerde verificatiemethode.

Klik op **Instellen** om de wijzigingen toe te passen.

4.4.3

Positionering

De functie **Positionering** beschrijft de locatie van de camera en het perspectief in het gezichtsveld van de camera.

Perspectiefinformatie is essentieel voor Video Analytics, omdat het systeem op basis hiervan kan compenseren voor het kleiner lijken van objecten op afstand.

Perspectiefinformatie is de enige manier om objecten, zoals personen, fietsen, auto's en vrachtwagens, te kunnen onderscheiden en een nauwkeurige berekening te kunnen maken van hun werkelijke grootte en snelheid terwijl ze zich door de 3D-ruimte voortbewegen.

Voor een juiste berekening van perspectiefinformatie moet de camera echter op een enkel horizontaal vlak zijn gericht. Meerdere en hellende vlakken, heuvels en trappen kunnen perspectiefinformatie vervalsen en onjuiste objectinformatie opleveren, bijvoorbeeld voor grootte en snelheid.

Bevestigingspositie

De montagepositie beschrijft de perspectiefinformatie die ook wel kalibratie wordt genoemd. Over het algemeen wordt de montagepositie bepaald door de parameters van de camera, zoals de hoogte, draaihoek, kantelhoek en brandpuntsafstand.

De hoogte van de camera moet altijd handmatig worden ingevoerd. Indien mogelijk worden de draaihoek en de kantelhoek door de camera zelf verstrekt. De brandpuntsafstand wordt door de camera verstrekt als de camera een ingebouwd objectief heeft.

Kantelhoek [°]

Voer de kantelhoek in als deze waarde niet wordt vastgesteld door de camera.

De kantelhoek is de hoek tussen het horizontale vlak en de camera.

Een kantelhoek van 0° betekent dat de camera parallel met de grond is gemonteerd.

Een kantelhoek van 90° betekent dat de camera vanuit vogelperspectief verticaal is gemonteerd.

Hoe kleiner de kantelhoek is ingesteld, hoe minder nauwkeurig de schatting van de objectgrootte en -snelheid wordt. De instelling moet tussen 0° en 90° liggen. Bij een hoek van 0° is geen schatting meer mogelijk.

Draaihoek [°]

Voer de draaihoek in als deze waarde niet wordt vastgesteld door de camera.

De draaihoek is de hoek tussen de draaias en het horizontale vlak. De hoek kan tot 45° van het horizontale vlak afwijken.

Hoogte [m]

Voer de hoogte in meters van de camerapositie in.

De hoogte is de verticale afstand van de camera tot het grondvlak van het opgenomen beeld.

Dit is meestal de hoogte waarop de camera boven de grond is gemonteerd.

Focale lengte [mm]

Voer de brandpuntsafstand van de camerapositie in millimeters in als deze waarde niet wordt vastgesteld door de camera.

De brandpuntsafstand wordt door het objectief bepaald. Hoe kleiner de brandpuntsafstand, hoe breder het gezichtsveld. Hoe groter de brandpuntsafstand, hoe smaller het gezichtsveld en hoe hoger de vergroting.

Sensorwaarden weergeven...

Klik op deze optie om de parameters van de camera, zoals **Kantelhoek [°]**, **Draaihoek [°]** en **Focale lengte [mm]** automatisch te bekijken. Deze kalibratiewaarden worden gemeten door de apparaatsensoren. Klik op **OK** om deze door te sturen naar de pagina met instellingen voor **Positionering**.

Schetsen

Klik op deze optie om de automatische kalibratie te verbeteren. Het venster **Kalibratie op basis van schetsen** wordt weergegeven.

De functie **Schetsen** biedt een extra, halfautomatische kalibratiemethode. Met deze kalibratiemethode kunt u het perspectief in het gezichtsveld van de camera beschrijven door verticale lijnen, lijnen op de grond en hoeken op de grond in het camerabeeld te tekenen en de juiste grootte en hoek in te voeren. U kunt de functie **Schetsen** gebruiken als het resultaat van de automatische kalibratie onvoldoende is.

U kunt deze handmatige kalibratie ook combineren met de waarden voor draaihoek, kantelhoek, hoogte en brandpuntsafstand die door de camera zijn berekend of handmatig zijn ingevoerd.

Schakel het selectievakje **Berekenen** in om de draaihoek, kantelhoek, hoogte en brandpuntsafstand te verkrijgen op basis van de geschetste kalibratie-elementen (verticale lijnen, lijnen op de grond en hoeken op de grond) die u in het apparaat hebt ingevoerd. Schakel het selectievakje **Berekenen** uit om handmatig een waarde in te voeren of om de waarden te vernieuwen met de waarden die door het apparaat zelf worden verstrekt.

Geassisteerde kalibratie met Configuration Manager

Kalibratie maakt gebruik van gegevens van de interne sensoren en/of rechtstreekse gebruikersinvoer van het apparaat.

Met Configuration Manager (versie 7.60 of hoger) kan het apparaat worden gekalibreerd met behulp van de op plattegronden gebaseerde kalibratiefunctie, waarmee u snel en eenvoudig de kalibratie kunt garanderen door aardpunten op de plattegrond en het beeld te markeren. Als alternatief kan de gebruiker nog steeds zijn toevlucht nemen tot **Kalibratie op basis van schetsen** om de kalibratiewaarden handmatig in te voeren.

Raadpleeg de inhoud van de Configuration Manager online-Help voor meer informatie over ondersteunde kalibratiemethoden.

Camera's kalibreren met gebruikmaking van het venster Kalibratie op basis van schetsen

Ga als volgt te werk om waarden vast te stellen die niet automatisch worden ingesteld:

1. Voer de waarde voor kantelhoek, draaihoek, hoogte en brandpuntsafstand aan als deze waarde bekend is, door bijvoorbeeld de hoogte van de camera boven de grond te meten of door de brandpuntsafstand af te lezen van het objectief.
2. Schakel voor elke nog onbekende waarde het selectievakje **Berekenen** in en plaats een kalibratie-element op het camerabeeld. Gebruik deze kalibratie-elementen om individuele omtreklijnen van de weergegeven omgeving in het camerabeeld te traceren en de positie en de grootte van deze lijnen en hoeken te definiëren.
 - Klik op  om een verticale lijn op het beeld te plaatsen. Een verticale lijn is een lijn die loodrecht op het grondvlak staat (zoals een deurkozijn, de rand van een gebouw of een lantaarnpaal).
 - Klik op  om een lijn over de grond in het beeld te plaatsen. Een lijn op de grond is een lijn die op het grondvlak ligt (zoals een wegmarkering).
 - Klik op  om een hoek op de grond in het beeld te plaatsen. De hoek op de grond is een hoek die op het horizontale grondvlak ligt (zoals de hoek van een tapijt of parkeervakmarkering).
3. Kalibratie-elementen aanpassen aan de situatie:
 - Voer de werkelijke grootte van een lijn of hoek in. Hiervoor selecteert u de lijn of de hoek en geeft u vervolgens de grootte op in het bijbehorende vak.
Voorbeeld: U hebt een lijn op de grond geplaatst, langs de onderzijde van een auto. U weet dat de auto 4 m lang is. U voert dan 4 m in als de lengte van de lijn.
 - Pas de positie of de lengte van een lijn of hoek aan. Hiervoor sleept u de lijn of de hoek of verplaatst u de eindpunten naar de gewenste positie in het camerabeeld.

- Verwijder een lijn of een hoek. Hiervoor selecteert u de lijn of hoek en klikt u op het prullenbakpictogram.

Opmerking:

Blauwe lijnen geven door u toegevoegde kalibratie-elementen aan.

Witte lijnen vertegenwoordigen het element zoals dit op het camerabeeld moet worden gepositioneerd op basis van de huidige kalibratieresultaten of de vastgestelde kalibratiegegevens.

**Opmerking!**

Als de afstand tot de camera (geolocatie) niet relevant is, volstaat het om de hoogte en de brandpuntsafstand in verhouding tot elkaar te bepalen. U kunt dan een eenvoudige kalibratie uitvoeren door 2-3 personen te markeren, ieder met een verticale lijn, en de grootte van de personen in te stellen. 1,80 m voor allemaal is voldoende. Gebruik voor het beste resultaat ten minste een persoon op de voorgrond en een persoon op de achtergrond.

Coördinatensysteem

Selecteer het coördinatensysteem en voer de juiste waarden in in de extra invoervelden die afhankelijk van het geselecteerde coördinatensysteem worden weergegeven.

De functie **Coördinatensysteem** beschrijft de positie van de camera in een lokaal **Cartesisch** of het wereldwijde **WGS 84**-coördinatensysteem. De camera en de door Video Analytics gevolgde objecten worden weergegeven op een kaart.

Cartesisch

Het cartesische coördinatensysteem beschrijft elk punt in de ruimte als een combinatie van de positie op drie orthogonale assen X, Y en Z. Een rechtshandig coördinatensysteem wordt gebruikt, waarbij X en Y het grondvlak omvatten en Z de hoogte van het grondvlak beschrijft.

X [m]

De locatie van de camera op de grond op de X-as.

Y [m]

De locatie van de camera op de grond op de Y-as.

Z [m]

De hoogte van het grondvlak. Om de hoogte van de camera vast te stellen, telt u de **Z [m]**-waarde en de waarde **Hoogte [m]** van de camera bij elkaar op.

Azimuth [°]

De positie van de camera in een hoek linksom die begint bij 0° in het oosten (WGS 84) of op de X-as (**Cartesisch**). Als de camera naar het noorden (WGS 84) of de Y-as (cartesisch) is gericht, is het azimuth 90°.

WGS 84

Het WGS 84-coördinatensysteem is een beschrijving van de wereld met een bolvormig coördinatensysteem dat in vele standaarden wordt gebruikt, waaronder GPS.

Breedtegraad

De breedtegraad is de noord-zuidpositie van de camera in het bolvormige coördinatensysteem WGS 84.

Lengtegraad

De lengtegraad is de oost-westpositie van de camera in het bolvormige coördinatensysteem WGS 84.

Grondniveau [m]

De hoogte van de grond boven zeeniveau. Om de hoogte van de camera vast te stellen, telt u de **Grondniveau [m]**-waarde en de waarde **Hoogte [m]** van de camera bij elkaar op.

Azimuth [°]

De positie van de camera in een hoek linksom die begint bij 0° in het oosten (WGS 84) of op de X-as (**Cartesisch**). Als de camera naar het noorden (WGS 84) of de Y-as (cartesisch) is gericht, is het azimuth 90°.

Klik op **Instellen** om de wijzigingen toe te passen.

4.4.4

Scènemodus

Een scènemodus is een verzameling beeldparameters die in het apparaat is ingesteld wanneer die bepaalde modus is geselecteerd (instellingen in het menu Installateur zijn uitgesloten). Er zijn diverse voorgeprogrammeerde modi beschikbaar voor standaard scenario's. Nadat een modus is geselecteerd, kunnen er extra wijzigingen worden gemaakt via de gebruikersinterface.

Huidige modus



Opmerking!

Sommige modi kunnen verschillend gedrag laten zien in de modus met enkele sensor en de HDR-sensormodus.

Standaard

Deze modus is geoptimaliseerd voor de meeste standaardscènes, zowel binnen als buiten.

Natriumverlichting

Deze modus kan worden gebruikt in toepassingen met straatverlichting (natriumdampverlichting). Een speciaal witbalansalgoritme compenseert de geel/oranje kleur van de verlichting.

Snelle beweging

Deze modus wordt gebruikt voor het bewaken van snel bewegende objecten zoals auto's in verkeersscènes. Bewegingsruis wordt geminimaliseerd en het beeld wordt geoptimaliseerd voor scherpe en gedetailleerde beelden in kleur en zwart/wit.

Gevoeligheidsversterking

Met de langere belichtingstijd, waarmee zelfs bij zeer weinig licht heldere beelden worden verkregen, biedt deze modus maximale gevoeligheid in scènes met weinig licht. Er kan bewegingsonscherpte optreden als gevolg van de hogere sluitertijd.

Achtergrondlicht

In deze modus wordt Intelligent Auto Exposure (intelligente automatische belichting) ingeschakeld, waardoor de belichting automatisch wordt geoptimaliseerd voor de bewegende objecten in de scène. Dit is ideaal voor camera's die een ingang bewaken, waar personen voor een heldere achtergrond bewegen.

Dynamisch

Deze modus biedt een levendiger beeld met een groter(e) contrast, scherpere en verzadigings. Dit gaat wel ten koste van een enigszins verminderde kleurnauwkeurigheid en een hogere bitrate.

Alleen kleur

In deze modus schakelt de camera niet over naar de zwart-witmodus bij slechte lichtomstandigheden. Deze modus kan worden gebruikt voor scenario's waarin overdag en 's nachts kleurbeelden vereist zijn, zoals bij stadsbewaking.

Sport en spel

Deze modus is geschikt voor snelle registratie en verbeterde kleurweergave en scherpte.

Winkels

Deze modus geeft verbeterde kleurweergave en scherpte terwijl er minder bandbreedte nodig is.

LPR (kentekenherkenning)

Deze modus is geoptimaliseerd voor het bij hoge snelheid vastleggen van reflecterende kentekenplaten in combinatie met infraroodverlichting. De korte sluitertijd en lage maximale versterking zorgen voor scherpe beelden van kentekenplaten met een hoog contrast.

Opmerkingen:

- In de nacht in alleen zwart-witmodus zijn de kentekenplaten duidelijk zichtbaar, terwijl de rest van de scène donker is.
- Afhankelijk van de positionering van het apparaat, de snelheid van auto's en de gebruikte infraroodstraal, moeten de sluitersnelheid en de maximale versterking worden aangepast.
- Infraroodverlichting is vereist.

Modus-ID

De naam van de geselecteerde modus wordt weergegeven.

Kopieer modus naar

Selecteer de modus in het vervolgkeuzemenu waarnaar u de actieve modus wilt kopiëren.

Standaardwaarden modus

Klik op Standaardwaarden modus om de fabrieksinstellingsmodi te herstellen.

4.4.5

Kleur

Helderheid (0...255)

Stel de helderheid in met behulp van de schuifregelaar van 0 tot 255.

Contrast (0...255)

Stel het contrast in met behulp van de schuifregelaar van 0 tot 255.

Verzadiging (0...255)

Stel de kleurverzadiging in met behulp van de schuifregelaar van 0 tot 255.

Witbalans

Selecteer de juiste witbalansmodus in de lijst.

- **Basis auto:** de camera past zich voortdurend aan voor een optimale kleurenweergave volgens een gemiddelde-reflectiemethode. Dit is handig voor lichtbronnen binnenshuis en voor gekleurde LED-verlichting.
- **Standaard auto:** de camera past zich voortdurend aan voor een optimale kleurenweergave in een omgeving met natuurlijke lichtbronnen.
- **Natriumlamp auto:** de camera past zich voortdurend aan voor een optimale kleurenweergave in een omgeving met natriumdampverlichting (straatverlichting).
- In de stand **Handmatige RGB** kunt u de versterking van rood, groen en blauw handmatig op de gewenste waarde instellen.

Witbalans toepassen

Klik op **Vasthouden** om ATW te stoppen en de huidige kleurinstellingen op te slaan. Er wordt overgeschakeld naar de handmatige modus.

In de tabel hieronder ziet u de beschikbare opties in het veld **Witbalans** en de extra velden die worden weergegeven afhankelijk van de geselecteerde opties.

Optie in het veld "Witbalans"	Extra velden voor configuratie	OPMERKINGEN
Basis auto		De drie velden R-versterking , G-versterking en B-versterking worden alleen weergegeven als u op de holdknop drukt.
Standaard auto		
Natriumlamp auto		
Handmatige RGB	R-versterking G-versterking B-versterking	

4.4.6

ALC (Automatische lichtniveauregeling)

ALC-modus

Selecteer de gewenste automatische regelmodus voor het lichtniveau in de vervolgkeuzelijst.

- Fluorescerend 50 Hz
- Fluorescerend 60 Hz
- **Standaard**

ALC-niveau

Het video-uitgangsniveau instellen.

Selecteer het bereik waarbinnen ALC actief is. Een positieve waarde is geschikt voor situaties met weinig licht. Een negatieve waarde is geschikt voor zeer lichte omstandigheden.

Prioriteit - donker vs. helder

Gebruik de schuifregelaar om de ALC te configureren om ofwel donkere plekken in de scène voorrang te geven (scènemiddelde) ofwel heldere plekken in de scène (scèniepiek). Prioriteit geven aan de regeling van heldere plekken in een scène is bijvoorbeeld nuttig voor het vastleggen van beelden waarin lichtbronnen, zoals koplampen van auto's zijn opgenomen.

ALC-snelheid

Selecteer in de vervolgkeuzelijst de snelheid van de controlelus voor het videoniveau.

Max. versterking [dB]

Stel de decibels maximale versterking in met de schuifregelaar.

Belichting

Selecteer de gewenste belichtingstijd.

- Selecteer **Automatische belichting** om het apparaat automatisch de optimale sluitertijd in te laten stellen. Het apparaat probeert de standaard sluitertijd te behouden zolang het lichtniveau van de omgeving dat toelaat.
- Selecteer **Vaste belichting** om een vaste sluitertijd in te stellen.
Selecteer de sluitertijd voor vaste belichting.

Maximale sluitertijd [s]

Selecteer een waarde in dit veld als maximumsnelheid van de sluitertijd wanneer de camera in de modus **Automatische belichting** staat. De limiet voor de sluitertijd verbetert de prestaties met betrekking tot bewegende beelden.

Standaardsluitertijd [s]

Selecteer een standaardsluitertijd. De standaardsluitertijd verbetert de bewegende beelden in de modus Automatische belichting.

Vaste sluitertijd [s]

Selecteer de **Vaste sluitertijd [s]** voor vaste belichting. (De beschikbare waarden zijn afhankelijk van de ingestelde waarde voor de ALC-modus).

P-iris

De objectiefmodus kan worden ingesteld op **Standaard** of **Handmatig**.

- In de modus **Standaard** wordt de F-stop van het objectief automatisch aangepast om het beste resultaat te krijgen.
- In de modus **Handmatig** kan de exacte F-stop van het objectief worden geselecteerd met de schuifregelaar.

Irisprioriteit - open vs. gesloten

Gebruik de schuifregelaar om de diafragmaopening aan te passen aan de specifieke vereisten van de scène.

Een open diafragma verhoogt de lokale scherpte.

Een gesloten diafragma vergroot de velddiepte, om scherp te kunnen stellen op relevante objecten.

In scènes waarin een wijziging van de diafragmaopening de versterking beïnvloedt, veroorzaakt het sluiten van het diafragma meer videoruïen en vergroot het de bandbreedte. Ook kan de bewegingsonscherpte toenemen wanneer het diafragma verder gesloten is.

Dag/nacht

Selecteer de juiste modus in de vervolgkeuzelijst.

- **Auto** - het apparaat schakelt het IR-sperfilter in en uit, afhankelijk van het belichtingsniveau van de scène.
- **Kleur** - het apparaat produceert altijd een kleursignaal ongeacht de lichtniveaus.
- **Zwart/wit** - het IR-sperfilter wordt uitgeschakeld voor volledige infraroodgevoeligheid.

Dag- naar nachtschakeling

Stel met de schuifregelaar het videoniveau in waarop het apparaat in de modus **Automatische belichting** overschakelt van kleur naar monochroom.

Een lage (negatieve) waarde houdt in dat het apparaat bij een lager lichtniveau overschakelt naar zwart/wit-opnamen. Een hoge (positieve) waarde houdt in dat het apparaat bij een hoger lichtniveau overschakelt naar zwart/wit-opnamen.

Opmerking!

Het apparaat heeft een mechanisme om oscillatie te voorkomen bij continu overschakelen van **dag naar nacht** en **nacht naar dag** wanneer het device in **Auto** staat.

Bij frequente oscillaties blijft het apparaat steeds langer in de nachtmodus. Op een bepaald moment stopt het apparaat met oscilleren en gaat het naar de permanente nachtmodus.

Het resetten van dit gedrag zorgt voor een kortere nachtmodus. Dit kan bijvoorbeeld handig zijn om rekening te houden met veranderende omstandigheden of wanneer het apparaat naar een andere locatie wordt verplaatst.

Om dit gedrag te resetten, moet u de **Dag/nacht** modus omschakelen van **Auto** naar een andere optie (**Kleur** of **Monochroom**), en het daarna terugzetten naar **Auto**.



4.4.7

Straler

Functie van straler

De informatie over de geïnstalleerde stralermodule wordt weergegeven boven aan deze pagina.

Het apparaat past automatisch de IR-openingshoek aan, aangepast aan het gezichtsveld van het objectief.

Selecteer de regelinstelling voor de straler:

- **Aan**: de straler is altijd ingeschakeld.
- **Uit**: de straler is altijd uitgeschakeld.

- **Auto**: het apparaat schakelt automatisch tussen stralermodi.
- **Intelligent**: het apparaat optimaliseert automatisch de IR-uitgang naar de scène om er zeker van te zijn dat het beeld met het juiste belichtingsniveau wordt opgenomen en dat er minimaal detailverlies is.
Het **Intensiteit** kan nog steeds worden gebruikt om de maximale intensiteitswaarde voor de straler in te stellen.

Intensiteit

Stel de intensiteit van de infraroodstraal in.

4.4.8

Verbeteren

Hoog dynamisch bereik

De **Hoog dynamisch bereik** moduskeuze komt beschikbaar wanneer een **Hoog dynamisch bereik (HDR of HDR X)**-sensormodus is ingesteld in de **Sensormodus** in het **Menu Installateur**. Stel de **Hoog dynamisch bereik**-opnamemodus in op:

- **Uit** - Het apparaat staat in de enkele belichtingsmodus en de gebruiker heeft geen vergroot dynamisch bereik via HDR X. Deze instelling wordt niet aanbevolen aangezien deze geen voordelen biedt ten opzichte van HDR X - Geoptimaliseerd voor beweging **HDR X - Geoptimaliseerd voor beweging** (groter dynamisch bereik) of 50 / 60 fps sensormodi (hoger image rate).
- **HDR X - Geoptimaliseerd voor beweging** (standaardinstelling) - Deze modus biedt kwalitatief hoogstaande video-opname van snel bewegende objecten in scènes met een groot dynamisch bereik. Het apparaat voert twee verschillende aflezingen uit van één belichting om zowel details in de verlichte gedeelten als de schaduwen van de scène vast te leggen, en is zodoende niet afhankelijk van meerdere belichtingen. Dit resulteert in een verbeterd dynamisch bereik in vergelijking met niet-HDR-modi met maximale helderheid bij bewegende objecten, aangezien er geen risico van HDR-vermengingsartefacten is.
- **HDR X - Geoptimaliseerd DR** - Deze modus dient te worden gebruikt voor nog hogere vereisten op het gebied van dynamisch bereik. Het voegt nog een snelle belichting toe aan de **HDR X - Geoptimaliseerd voor beweging**-modus die de voordelen van **HDR X - Geoptimaliseerd voor beweging** en traditionele HDR combineert.
- **HDR X - Extreem DR** - Vergroot de prestaties verder tot een absoluut maximum door nog een snelle belichting toe te voegen aan de **HDR X - Geoptimaliseerd voor beweging**-modus bij een nog grotere HDR-verhouding. In deze modus worden de voordelen van **HDR X - Geoptimaliseerd voor beweging** en traditionele HDR gecombineerd. Vanwege de maximale HDR-verhouding is er een groter risico van HDR-artefacten in de scène en op bewegende objecten.

Tegenlichtcompensatie

- Selecteer **Uit** om tegenlichtcompensatie uit te schakelen.
- Selecteer **Aan** om details met veel contrast onder extreme licht-donker-condities te registreren.

Intelligent Defog

Met de Intelligent Defog-modus wordt het zicht aanzienlijk verbeterd in mistige scènes of andere scènes met laag contrast.

- Selecteer **Extreem** om een Intelligent Defog-modus met geavanceerde ontwasemingsmogelijkheden te activeren.
- Selecteer **Auto** om de functie Intelligent Defog automatisch te activeren wanneer dat nodig is.
- Selecteer **Uit** om de functie uit te schakelen.

Contrastverbetering

Gebruik de schuifregelaar om de contrastverbetering aan te passen.

Contourniveau

Gebruik de schuifregelaar om de scherpte aan te passen. De nulpositie van de schuifregelaar komt overeen met de fabrieksinstelling.

Een lage (negatieve) waarde maakt het beeld minder scherp. Het scherper maken van het beeld toont meer details. Extra scherpte kan details verbeteren van bijvoorbeeld kentekenplaten, gezichtsuitdrukkingen en de randen van bepaalde oppervlakken, maar verhoogt de vereiste bandbreedte.

Temporele ruisfiltering

Pas het **Temporele ruisfiltering**-niveau aan. Hoe hoger de waarde is, hoe meer ruis wordt gefilterd.

Spatiële ruisfiltering

Past het **Spatiële ruisfiltering**-niveau aan. Hoe hoger de waarde is, hoe meer ruis wordt gefilterd.

4.4.9**Planner scènemodus**

Met de planner voor de scènemodus wordt bepaald welke scènemodus overdag moet worden gebruikt en welke scènemodus 's nachts moet worden gebruikt.

1. Selecteer de modus die u overdag wilt gebruiken in de vervolgkeuzelijst **Gemarkeerd bereik**.
2. Selecteer de modus die u 's nachts wilt gebruiken in de vervolgkeuzelijst **Ongemarkeerd bereik**.
3. Gebruik de twee schuifknoppen om de **Tijdbereiken** in te stellen.

Selecteer het volledige tijdbereik om het **Gemarkeerd bereik** in te stellen als enige modus van het apparaat. De tekst 'Altijd' wordt achter het menu **Gemarkeerd bereik** weergegeven.

Raadpleeg het hoofdstuk **Scènemodus** voor meer informatie over de verschillende scènemodi.

Klik op **Instellen** om de wijzigingen toe te passen.

4.4.10**Encoderstreams**

Als u dit menu opent terwijl het apparaat opneemt, wordt het volgende bericht boven aan de pagina weergegeven: "Er wordt momenteel opgenomen. Bij 'Actief profiel' wordt het streamprofiel weergegeven dat wordt gebruikt voor opnamen. Dit profiel heeft voorrang op het 'Niet-opnameprofiel'."

Streamlimieten (H.264/H.265)

Selecteer de maximale stream-resolutie zoals die per stream wordt geleverd.

Streamlimieten zijn een verplichte selectie om vooraf de maximaal beschikbare resolutie toe te wijzen voor elk van de vier H.264/H.265-streams. Als een lagere resolutie is geselecteerd, kunt u de streaming-opties voor de tweede en derde stream flexibeler gebruiken. De vierde JPEG-stream geeft altijd de maximale resolutie weer die beschikbaar is in de camera.

Stream 1 wordt altijd uitgevoerd met de maximaal geselecteerde resolutie in streamlimieten. Voor stream 2 en 3 kunt u verschillende verlaagde resoluties selecteren.

Streamprioriteit

Selecteer de stream die geen enkel frame weg mag laten.

Coderingsstandaard

Selecteer de coderingsstandaard die u voor de stream wilt gebruiken.

Actief profiel

Actief profiel geeft het profiel weer dat in gebruik is, en kan per stream anders worden ingesteld

Als er geen decentrale opname of VRM-opname actief is, schakelt het apparaat over naar het

Profiel geen opname. Raadpleeg het gedeelte **Profiel geen opname**.

Selecteer een van de volgende profielen voor elke stream:

Profielnummer	Beschrijving
Profiel 1	Voor beelden met hoge resolutie worden video bitrate en framekwaliteit aangepast om ervoor te zorgen dat de beeldkwaliteit prioriteit heeft.
Profiel 2	Voor beelden met hoge resolutie worden de video bitrate en framekwaliteit aangepast aan een mediaanprofiel voor dagelijks gebruik.
Profiel 3	Voor beelden met hoge resolutie worden video bitrate en framekwaliteit aangepast om ervoor te zorgen dat de bitrate prioriteit heeft.
Profiel 4	Voor beelden met lage resolutie worden video bitrate en framekwaliteit aangepast om ervoor te zorgen dat de beeldkwaliteit prioriteit heeft.
Profiel 5	Voor beelden met lage resolutie worden de video bitrate en framekwaliteit aangepast aan een mediaanprofiel voor dagelijks gebruik.
Profiel 6	Voor beelden met lage resolutie worden video bitrate en framekwaliteit aangepast om ervoor te zorgen dat de bitrate prioriteit heeft.
Profiel 7	Ideaal voor codering in een DSL-uplink waar bitratebeperkingen cruciaal zijn.
Profiel 8	Ideaal voor codering in een 3G-uplink waar bitratebeperkingen cruciaal zijn.

Stream 1 wordt altijd uitgevoerd met de maximaal geselecteerde resolutie in streamlimieten.

Voor stream 2 en 3 kunt u verschillende verlaagde resoluties selecteren.

Profiel geen opname

Selecteer voor elke stream een van de resoluties in het vervolgkeuzemenu.

Als u de opnamefunctie activeert, schakelt het actieve profiel over van **Profiel geen opname** naar **Actief profiel**.

Het **Actief profiel** volgt de geplande profielen onder **Opnameprofielen**. Raadpleeg het gedeelte **Opnameprofielen**.

Dit gedrag is alleen van toepassing bij gebruik van opnameoplossingen van Bosch, inclusief decentrale opname of VRM-opname. Opnameoplossingen van derden kunnen gebruikmaken van het **Profiel geen opname**.

Als er geen decentrale opname of VRM-opname actief is, wordt het actieve profiel beheerd via het vervolgkeuzemenu van **Profiel geen opname**.

Als decentrale opname of VRM-opname actief is, wordt het actieve profiel beheerd via het menu in **Opnameprofielen**. Raadpleeg het gedeelte **Opnameprofielen**.

Klik op **Frame- en bitrate testen** om te zien wanneer en of een specifieke stream frames zal weglaten.

Encoderprofiel

Om naar het configuratievenster **Encoderprofiel** voor de afzonderlijke streams te gaan, klikt u op de knop bewerken (potlood) naast de respectieve **Actief profiel** of **Profiel geen opname** gedeeltes.



Voorzichtig!

De profielen zijn complex. Ze bevatten een groot aantal parameters die elkaar wederzijds beïnvloeden. In het algemeen is het daarom beter om de standaardprofielen te gebruiken. Wijzig de profielen alleen als u volledig vertrouwd bent met alle configuratieopties.

Profielnaam

U kunt indien nodig een nieuwe naam voor het profiel opgeven.

Videoresolutie

Selecteer een van de beschikbare videoresolutie-opties uit het vervolgkeuzemenu.

Frame rate

De schuifregelaar **Frame rate** bepaalt het interval waarmee beelden worden gecodeerd en verzonden. Dit kan met name handig zijn voor lage bandbreedtes. De image rate wordt naast de schuifregelaar weergegeven.

De image rate is de maximale of basis image rate gedeeld door de waarde van het coderingsinterval (bijvoorbeeld, bij een basis image rate van 30 fps en een coderingsinterval van 6, is de gecodeerde image rate 5 fps).

Geavanceerde instellingen

Gebruik indien nodig de geavanceerde instellingen om de kwaliteit van de I-frames en de P-frames zo aan te passen aan specifieke eisen. De instelling is gebaseerd op de H.264-kwantificeringsparameter (QP).

GOP-structuur

Selecteer de benodigde structuur voor de Group of pictures, afhankelijk van waar u de voorkeur aan geeft: zo min mogelijk vertraging of gebruik van zo min mogelijk bandbreedte.

I-frame-afstand

Gebruik de schuifregelaar om de afstand tussen I-frames in te stellen op **Auto** of tussen **3** en **255**. De waarde 3 geeft aan dat elke derde afbeelding een I-frame is. Hoe lager het getal, hoe meer I-frames worden gegenereerd.

Min. QP P-frames

De Quantization Parameter (QP) geeft de mate van compressie aan, dat wil zeggen de beeldkwaliteit van elk frame. Hoe lager de QP-waarde is, hoe hoger de kwaliteit van de codering is. Een hogere kwaliteit brengt een hogere gegevensbelasting met zich mee. Doorgaans liggen QP-waarden tussen 18 en 30. Definieer hier de onderste grenswaarde voor de kwantificering van de P-frames en daarmee de maximaal haalbare kwaliteit van de P-frames.

QP I/P-frame delta

Deze parameter stelt de verhouding van de QP voor het I-frame tot de QP voor het P-frame in. U kunt bijvoorbeeld een lagere waarde instellen voor I-frames door de schuifregelaar naar een negatieve waarde te verplaatsen. Hierdoor wordt de kwaliteit van de I-frames ten opzichte van de P-frames verbeterd. De totale gegevensbelasting neemt toe, maar alleen met de grootte van de I-frames.

Om de hoogste kwaliteit bij de laagste bandbreedte te behalen, zelfs bij meer beweging in het beeld, configureert u de kwaliteitsinstellingen als volgt:

1. Houd rekening met de gebiedsdekking gedurende normale beweging in de voorbeeldbeelden.
2. Stel de waarde voor **Min. QP P-frames** in op de hoogste waarde waarmee de beeldkwaliteit nog steeds aan uw eisen voldoet.
3. Stel de waarde voor **QP I/P-frame delta** in op de laagst mogelijk waarde. Op deze manier worden bandbreedte en geheugen in normale scènes bespaard. De beeldkwaliteit blijft ongewijzigd, zelfs bij meer beweging in het beeld, omdat de bandbreedte wordt verhoogd tot de waarde die is ingevoerd onder **Max. bitrate**.

Klik op **Standaard** om de standaardinstellingen van het profiel te herstellen.

Klik op **Instellen** om de wijzigingen toe te passen.

Frame- en bitrate testen

Klik om het **Frame- en bitrate testen**-venster te openen.

Selecteer de selectievakjes voor de afzonderlijke streams om de respectievelijke image- en bitratewaarden te verkrijgen.

4.4.11

Encoderstatistieken

Dit gedeelte bevat informatie voor de gebruiker over de bitrate van het apparaat. Voor elke scène kan de beste gewenste/maximale bitrate worden bepaald aan de hand van de weergegeven afbeelding.

Stream

Geeft de huidige stream aan.

Zoom

Geeft de huidige zoomfactor van de camera aan (1x, 2x, 4x of 8x).

Gemiddelde periode

Selecteer de gewenste periode waarover het gemiddelde moet worden berekend om de bitrate op de lange termijn te stabiliseren.

4.4.12

Privacymaskers

Privacymaskers blokkeren specifieke gebieden van een scène zodat deze niet worden weergegeven in het gezichtsveld van de camera. Dit kan handig zijn als er zich openbare ruimten in het dekkingsgebied bevinden of als de bewaking beperkt wordt tot een bepaalde zone.

Patroon

Selecteer de kleur van het masker zoals het wordt weergegeven in de live-video: **Auto, Zwart, Grijs, Wit** of

Aangepaste kleur.

Wanneer **Auto** is geselecteerd, wordt geprobeerd bij een of meer maskers met een gelijkwaardige achtergrond, deze op te laten gaan in de kleur van de omgeving. Als de achtergronden verschillende kleuren hebben, wordt voor de maskers het gemiddelde van de verschillende kleuren gebruikt.

Er kunnen maximaal acht (8) maskers tegelijkertijd in beeld zijn.

Een **Privacymasker** configureren:

- Selecteer het maskernummer in de vervolgkeuzelijst.
- Klik op de plusknop.
- Pas het masker in de afbeelding aan:

- Dubbelklik op de randen om knooppunten toe te voegen of te verwijderen.
- Klik op de knooppunten en versleep ze om ze juist te positioneren.
- Schakel het selectievakje **Ingeschakeld** in om het desbetreffende masker te activeren.
- Klik op de knop **Instellen** om de wijzigingen toe te passen.

Een **Privacymasker** verwijderen:

- Selecteer het maskernummer in de vervolgkeuzelijst.
- Klik op het pictogram van de prullenbak.
- Klik op de knop **Instellen** om de wijzigingen toe te passen.

4.4.13

Audio

U kunt de versterking van de audiosignalen instellen volgens uw specifieke eisen. Het live-videobeeld wordt in het venster weergegeven om u te helpen bij het controleren van de audiobron. Uw wijzigingen zijn direct van kracht.

Als u verbinding maakt via een webbrowser dient u audiotransmissie te activeren op de pagina **'Live'-functies**. Bij andere verbindingen hangt de transmissie af van de audio-instellingen van het desbetreffende systeem.

De audiosignalen worden verzonden in een aparte datastream parallel aan de videogegevens. Hierdoor wordt de belasting van het netwerk verhoogd. De audiogegevens worden gecodeerd volgens het geselecteerde formaat. Dit vereist een extra bandbreedte. Als u niet wilt dat er audiogegevens worden verzonden, selecteer dan **Uit**.

Audio

Schakel de optie voor audio-opnamen in of uit.

Audio-ingang

Selecteer de vereiste audio-ingang in de vervolgkeuzelijst:

- **Lijningang**: Niveau lijningang
- **Microfoon**: Ingang microfoonniveau met 2,5 VDC (4 mA) spanning voor externe microfoon

Ingangsvolume/Volume microfoon

Stel het geluidsniveau in met de schuifregelaar(s). Zorg dat de indicator niet in de rode zone terecht komt.

Lijningang

Stel het geluidsniveau in met de schuifregelaar(s). Zorg dat de indicator niet in de rode zone terecht komt.

Opnameformaat

Selecteer een indeling voor audio-opnamen. De standaardwaarde is **48 kbps**. Afhankelijk van de vereiste geluidskwaliteit of sample rate kunt u **80 kbps**, G.711 of L16 selecteren.

AAC-geluidstechnologie is gelicentieerd door Fraunhofer IIS.

(<http://www.iis.fraunhofer.de/amm/>)

AAC bitrate

Selecteer de benodigde **AAC bitrate**.

Audio verzenden

Als de eenheid audio ondersteunt, kunt u audio verzenden met gebruikmaking van de knop **Audio verzenden**. Met de knop activeert u de audio-backchannel-verbinding.

1. Houd de knop **Audio verzenden** ingedrukt om een audiosignaal naar de eenheid te sturen.
2. Laat de knop los om te stoppen met het verzenden van audio.

Op de lijningang van de camera moet een luidspreker of soortgelijk uitgangsupparaat zijn aangesloten om de audio te verzenden.

Klik op **Instellen** om de wijzigingen toe te passen.

4.4.14

Pixelteller

Het aantal horizontale en verticale pixels dat gedekt wordt door het gemarkeerde gebied, wordt onder de afbeelding weergegeven. Met behulp van deze waarden kunt u controleren of aan de eisen voor bepaalde functies, zoals identificatietaken, is voldaan.

1. Klik op **Stilzetten** om het camerabeeld stil te zetten, als het meetobject beweegt.
2. Om een zone te herpositioneren plaatst u de cursor boven de zone, houdt u de muisknop ingedrukt en sleept u de cursor naar de gewenste positie.
3. Om de vorm van een zone te wijzigen, plaatst u de cursor boven de rand van de zone, houdt u de muisknop ingedrukt en sleept u de rand van de zone naar de gewenste positie.

4.5

Opname

Beelden kunnen worden opgeslagen op een correct geconfigureerd iSCSI-systeem of, voor apparaten die zijn voorzien van een SD-sleuf, lokaal op een SD-kaart.

SD-kaarten zijn de ideale oplossing voor kortere opslagtijden en tijdelijke opnamen. De SD-kaarten kunnen worden gebruikt voor lokale alarmopnamen of om de algehele betrouwbaarheid van de video-opnamen te verbeteren.

Gebruik voor langdurige opslag van betrouwbare beelden een iSCSI-systeem met voldoende capaciteit.

Er zijn twee opnametracks beschikbaar (**Opname 1** en **Opname 2**). De encoderstreams en -profielen kunnen worden geselecteerd voor elke track voor standaardopnamen en alarmopnamen.

Er zijn tien opnameprofielen beschikbaar waarbij deze opnametracks op verschillende wijze kunnen worden gedefinieerd. De profielen worden vervolgens gebruikt voor het opbouwen van schema's.

Bij gebruik van een iSCSI-systeem kunt u alle opnamen laten beheren door een Video Recording Manager (VRM). VRM is een extern programma voor het configureren van opnametaken voor videoservers.

4.5.1

Opslagbeheer

Apparaatbeheer

In Apparaatbeheer wordt aangegeven of opslag lokaal wordt beheerd of door een VRM-systeem.

Een extern Video Recording Manager (VRM)-systeem kan voor de eenheid worden geconfigureerd via Configuration Manager.

Opnamemedia

Selecteer een mediatabblad voor verbinding met de beschikbare opslagmedia.

iSCSI-media

Als u een **iSCSI-systeem** als opslagmedium selecteert, moet u een verbinding met het gewenste iSCSI-systeem tot stand brengen om de configuratieparameters in te stellen. Het geselecteerde opslagsysteem moet op het netwerk beschikbaar zijn en compleet zijn geïnstalleerd. Het moet een IP-adres hebben en in logische stations (LUN's) zijn verdeeld.

1. Voer het IP-adres van het gewenste iSCSI-doel in het veld **IP-adres iSCSI** in.

2. Als het iSCSI-doel met een wachtwoord is beveiligd, voer het wachtwoord dan in het veld **Wachtwoord** in.
3. Klik op **Lezen**.
 - De verbinding met het IP-adres wordt tot stand gebracht.

In het veld **Opslagoverzicht** worden de logische stations weergegeven.

Beheerde opslagmedia

Lokale media

Een in de camera geplaatste microSD-kaart kan worden gebruikt voor lokale opnamen.

- ▶ Als de microSD-kaart met een wachtwoord is beveiligd, typt u het wachtwoord in het veld **Wachtwoord**.

Het veld **Opslagoverzicht** geeft de lokale media weer.

Opmerking: de opnameprestaties van de microSD-kaart zijn in grote mate afhankelijk van de snelheid (klasse) en de prestatie van de microSD-kaart. Het gebruik van een industriële microSD-kaart wordt aanbevolen.

Lokale opslag

Om de ANR-instellingen te activeren, moet **Opname 1** zijn toegewezen aan een iSCSI-doel en **Opname 2** aan een lokaal opslagapparaat.

Deze functie schakelt opnamen naar het iSCSI-doel in. Als de netwerkverbinding wordt verbroken, wordt de video opgenomen naar de lokale opslag. Wanneer de netwerkverbinding is hersteld, wordt de video die is opgenomen naar de lokale opslag, overgebracht naar het iSCSI-doel en wordt de ontbrekende informatie aangevuld.

Tweevoudige micro-SD

Wanneer twee micro-SD-kaarten zijn geïnstalleerd, kunnen deze worden gecombineerd voor gebruik in de volgende modi:

- **Redundant:** op de twee micro SD-kaarten worden dezelfde gegevens opgenomen voor redundantiedoeleinden.
 - Selecteer op de eerste micro-SD-kaart opnametrack Opn. 1 of Opn. 2.
 - Selecteer op de tweede micro-SD-kaart de andere opnametrack.
- **Failover:** een van de micro-SD-kaarten kan als back-up voor de andere micro-SD-kaart worden gebruikt.
 - Selecteer op de eerste micro-SD-kaart opnametrack Opn. 1 of Opn. 2.
 - Selecteer op de tweede micro-SD-kaart dezelfde opnametrack als op de eerste micro-SD-kaart.
 - Klik, terwijl de tweede micro-SD-kaart geselecteerd is, op **Bewerken** en schakel het selectievakje **Gebruiken als failover** in.
- **Uitgebreid:** de opname wordt op een van de micro-SD-kaarten opgeslagen tot deze vol is en wordt vervolgens opgeslagen op de andere micro-SD-kaart. Wanneer deze laatste SD-kaart vol is, gaat de opname terug naar de eerste SD-kaart en wordt de eerder opgeslagen opname overschreven.
 - Selecteer op de eerste micro-SD-kaart opnametrack Opn. 1 of Opn. 2.
 - Selecteer op de tweede micro-SD-kaart dezelfde opnametrack.

De opname-instellingen van de opnametracks Opn. 1 en Opn. 2 kunnen worden geconfigureerd onder **Opnameprofielen**.

Omdat bij gebruik van de modus Redundant de twee opnametracks worden gebruikt, kunnen de **iSCSI-media** of VRM-opnamen niet parallel worden gebruikt.

Opslagmedia activeren en configureren

Beschikbare media of iSCSI-stations moeten worden overgebracht naar de **Beheerde opslagmedia**-lijst, geactiveerd en geconfigureerd voor opslag.

Let op:

Een iSCSI-doelopslagapparaat kan alleen worden gekoppeld aan één gebruiker. Als een doel wordt gebruikt door een andere gebruiker, zorg dan dat de huidige gebruiker het doel niet meer nodig heeft alvorens de betreffende gebruiker te ontkoppelen.

1. Dubbelklik in het gedeelte **Opslagoverzicht** op een opslagmedium, een iSCSI LUN of een van de andere beschikbare schijven.
 - Het medium wordt als doel toegevoegd in de **Beheerde opslagmedia**-lijst.
 - Nieuw toegevoegde media worden weergegeven als **Niet actief** in de kolom **Status**.
2. Klik op **Instellen** om alle media in de lijst **Beheerde opslagmedia** te activeren.
 - De kolom **Status** geeft alle media weer als **Online**.
3. Schakel het selectievakje in de kolom **Opn. 1** of **Opn. 2** in om de opnametracks te specificeren die moeten worden opgenomen op het geselecteerde doel.

Opslagmedia uitschakelen

Een opslagmedium in de lijst **Beheerde opslagmedia** kan worden uitgeschakeld. Het wordt dan niet langer voor opnamen gebruikt.

1. Klik op een opslagmedium in de lijst **Beheerde opslagmedia** om het te selecteren.
2. Klik op **Verwijderen** onder de lijst. Het opslagmedium wordt uitgeschakeld en uit de lijst verwijderd.

Opslagmedia formatteren en wissen

Formatteren van het opslagmedium kan nodig zijn om alle gegevens te verwijderen en opnieuw een geldige bestandsstructuur te creëren, zodat het opslagmedium weer bruikbaar is.

Alle opnamen op een opslagmedium kunnen te allen tijde worden gewist. Controleer de opnamen vóór verwijdering en maak een back-up van belangrijke sequenties op de harde schijf van de computer.

1. Klik op een opslagmedium in de lijst **Beheerde opslagmedia** om het te selecteren.
2. Klik op **Bewerken** onder de lijst.
3. Klik op **Formatteren** in het nieuwe venster om alle opnamen in het opslagmedium te wissen.
4. Klik op **OK** om het venster te sluiten.

Wanneer opslagmedia worden gewist, worden alle gegevens verwijderd zonder dat opnieuw een geldige bestandsstructuur wordt gecreëerd.

Ga als volgt te werk om opnamen te wissen van de opslagmedia:

1. Klik op een opslagmedium in de lijst **Beheerde opslagmedia** om het te selecteren.
2. Klik op **Bewerken** onder de lijst.
3. Klik op **Wissen** in het nieuwe venster om alle opnamen in het opslagmedium te wissen.
4. Klik op **Sluiten** om het venster te sluiten.

Klik op **Instellen** om de wijzigingen toe te passen.

4.5.2

Opnameprofielen

Een opnameprofiel bevat de eigenschappen van de tracks die worden gebruikt voor opname. Deze eigenschappen kunnen worden gedefinieerd voor tien verschillende profielen. De profielen kunnen vervolgens worden toegewezen aan dagen of tijden van de dag op de pagina **Opnameplanner**.

Elk profiel is kleurcodeerd. De namen van de profielen kunnen worden gewijzigd op de pagina **Opnameplanner**.

Klik om een profiel te configureren op het bijbehorende tabblad om de instellingenpagina te openen:

- Klik op **Instellingen kopiëren** om de op dit moment zichtbare instellingen naar andere profielen te kopiëren. Er wordt een dialoogvenster geopend waarin u de doelprofielen kunt selecteren voor de gekopieerde instellingen.
- Als de instellingen van een profiel worden gewijzigd, klik dan op **Instellen** om op te slaan.
- Klik indien nodig op **Standaard** om voor alle instellingen de standaardwaarden te herstellen.

Streamprofielinstellingen

Selecteer de encoderprofielinstelling die tijdens het opnemen wordt gebruikt bij stream 1 en 2. Deze selectie staat los van de selectie voor de transmissie van live-streams. (De eigenschappen van de encoderprofielen worden gedefinieerd op de pagina **Encoderstreams**.)

Instellingen voor geselecteerde opnamen

Opname inclusief

Selecteer wat de opnamen moeten bevatten:

- **Audio:** als audio niet is ingeschakeld, wordt **Uit** weergegeven. Wanneer u op **Uit** klikt, wordt u doorgeleid naar het gedeelte **Audio**.
- **Metadata.**

U kunt opgeven of, behalve videogegevens, ook audio- en metagegevens (bijv. alarmen, VCA-gegevens en seriële gegevens) moeten worden opgenomen. Wanneer metagegevens worden opgenomen, zou daarna het zoeken van opnamen kunnen worden vergemakkelijkt. Hiervoor is echter extra opslagcapaciteit nodig.



Voorzichtig!

Zonder metagegevens kan er geen VCA in opnamen worden weergegeven.

Selecteer de modus voor standaardopnamen:

- **Continu:** de opname vindt continu plaats. Als de maximale opnamecapaciteit is bereikt, worden oudere opnamen automatisch overschreven.
- **Pre-alarm:** de opname vindt alleen plaats gedurende de tijd vóór het alarm, tijdens het alarm en gedurende de tijd na het alarm.
- **Uit:** er vindt geen automatische opname plaats.

Stream

Selecteer de stream die voor standaardopnamen moet worden gebruikt:

- **Stream 1**
- **Stream 2**
- **Alleen I-frames**

Alarmopname

Selecteer een periode voor de **Tijd vóór alarm** in de keuzelijst. Met de RAM-optie kan de ringbuffer voor pre-alarmopnames in het RAM worden opgeslagen zolang het hierin past, afhankelijk van de bitrate-instellingen. Hierdoor hoeft niet naar de SD-kaart of iSCSI te worden geschreven. De pre-alarmring wordt alleen bij een alarm naar de opslag geschreven.

Selecteer een periode voor de **Tijd na alarm** in de keuzelijst.

Alarmstream

Selecteer de stream die voor alarmopnamen moet worden gebruikt:

- **Stream 1**
- **Stream 2**
- **Alleen I-frames**

Schakel het selectievakje **coderingsinterval en bitrate van profiel:** in en selecteer een encoderprofiel voor het instellen van het bijbehorende coderingsinterval voor alarmopname.

Exporteren naar account

Als u standaard H.264- of H.265-bestanden naar het doeladres wilt verzenden, selecteert u een account en schakelt u **Exporteren uit geheugen** in.

Als er nog geen doellocatie is gedefinieerd, klikt u op **Accounts configureren** om naar de pagina **Accounts** te springen waar de serverinformatie kan worden ingevoerd.

Alarmtriggers

Selecteer het alarmtype dat een opname moet activeren:

- **Alarmingang**
- **Analyse-alarm**

Selecteer de sensoren voor **Virtueel alarm** die een opname moeten activeren, bijv. via RCP+ opdrachten of alarmscripts.

Accounts configureren

Hiermee gaat u naar de pagina **Accounts**.

Instellingen kopiëren

Met de knop **Instellingen kopiëren** kunt u de instellingen van het ene profiel naar het andere kopiëren. Selecteer het doelprofiel en klik op **OK**.

Standaard

De standaardwaarden worden hersteld.

Klik op **Instellen** om de wijzigingen toe te passen.

4.5.3

Maximale bewaartijd

Opnamen worden overschreven als de hier ingevoerde bewaartijd is verstreken.

- ▶ Voer de gewenste bewaartijd in dagen in voor elke opnametrack.

Zodra de opslageenheid vol is, wordt de vorige opname overschreven.

Klik op **Instellen** om de wijzigingen toe te passen.

4.5.4

Opnameplanner

Met de opnameplanner kunt u gemaakte opnameprofielen koppelen aan de dagen en tijden waarop de beelden van de camera moeten worden opgenomen. Planningen kunnen worden gedefinieerd voor weekdays en voor vakanties.

Weekdagen

Wijs zoveel tijdsperiodes als u maar wilt toe voor elke dag van de week (met een interval van 15 minuten). Beweeg de muisaanwijzer over de tabel - de ingestelde tijd wordt weergegeven.

1. Klik op het profiel dat u wilt toewijzen in het vak **Tijdsperiodes**.
2. Klik op een veld in de tabel en houd de linkermuisknop ingedrukt, terwijl u de muisaanwijzer over alle velden sleept die moeten worden toegewezen aan het geselecteerde profiel.
3. Klik op het profiel **Geen opnamen** in het vak **Tijdsperiodes** om de selectie van de intervallen ongedaan te maken.
4. Klik op **Alles selecteren** om alle intervallen te selecteren voor toewijzing aan het geselecteerde profiel.

5. Klik op **Alles wissen** om de selectie van alle intervallen ongedaan te maken.
6. Als u klaar bent, klikt u op **Instellen** om de instellingen op te slaan in het apparaat.

Vakanties

Definieer vakantiedagen die prioriteit krijgen boven de instellingen van het normale schema voor de week.

1. Klik op het tabblad **Vakanties**. Dagen die al zijn gedefinieerd, worden weergegeven in de tabel.
2. Klik op **Toevoegen**. Er wordt een nieuw venster geopend.
3. Selecteer de gewenste **Van**-datum in de kalender.
4. Klik in het vak **Tot** en selecteer een datum in de kalender.
5. Klik op **OK** om de selectie te accepteren die in de tabel vervolgens als één enkele vermelding wordt beschouwd. Het venster wordt gesloten.
6. Wijs de gedefinieerde vakantiedagen toe aan het opnameprofiel op de manier die hiervoor is beschreven.
7. Als u een door de gebruiker gedefinieerde vakantiedag wilt verwijderen, klikt u op de prullenbak van de desbetreffende vakantiedag.

Klik op **Instellen** om de wijzigingen toe te passen.

Tijdspannen

Wijzig de namen van de opnameprofielen in het vak **Tijdspannen**.

1. Klik op een profiel.
2. Klik op **Naam wijzigen**.
3. Voer de nieuwe naam in en klik opnieuw op **Naam wijzigen**.

Opnamestatus

De grafiek geeft de opname-activiteit aan. Tijdens het opnemen wordt een animatie weergegeven.

Opname activeren

Nadat de configuratie is voltooid, moet de opnameplanner worden geactiveerd en de geprogrammeerde opname worden gestart. Na activering worden de **Opnameprofielen** en de **Opnameplanner** gedeactiveerd en kan de configuratie niet worden aangepast. Stop de geprogrammeerde opname om de configuratie aan te passen.

1. Klik op **Starten** om het opnameschema te activeren.
2. Klik op **Stoppen** om het opnameschema uit te schakelen. Opnamen die op dat moment worden gemaakt, worden afgebroken en de mogelijkheid om de configuratie te wijzigen wordt vrijgegeven.

Klik op **Instellen** om de wijzigingen toe te passen.

4.5.5

Opnamestatus

De details van de opnamestatus worden hier ter informatie weergegeven. Deze instellingen kunnen niet worden gewijzigd.

4.5.6

Opnamestatistieken

De bitrate van de opgenomen video (blauw) en andere gegevens (grijs), zoals audio en metadata, worden in de afbeelding weergegeven.

Opname

Geeft het huidige opnameprofiel aan (1 of 2).

Zoom

Geeft de huidige zoomfactor van de camera aan (1x, 2x, 4x of 8x).

Gemiddelde periode

Selecteer de gewenste periode waarover het gemiddelde moet worden berekend om de bitrate op de lange termijn te stabiliseren.

4.5.7**Beelden posten**

U kunt afzonderlijke JPEG-beelden met tussenpozen opslaan op een FTP-server.

JPEG**Grootte afbeelding**

Selecteer de grootte van de JPEG-afbeeldingen die vanaf de camera moeten worden verstuurd. De JPEG-resolutie komt overeen met de hoogste instelling van de twee datastreams.

Bestandsnaam

U kunt kiezen hoe bestandsnamen worden gemaakt voor de afzonderlijke beelden die zijn verzonden.

- **Overschrijven:** dezelfde bestandsnaam wordt altijd gebruikt en bestaande bestanden zullen worden overschreven door het huidige bestand.
- **Verhogen:** een getal tussen 000 en 255 wordt aan de bestandsnaam toegevoegd en automatisch verhoogd met 1. Wanneer 255 is bereikt, begint de telling weer bij 000.
- **Datum/tijd-achtervoegsel:** de datum en de tijd worden automatisch toegevoegd aan de bestandsnaam. Zorg er bij het instellen van deze parameter voor dat de datum en tijd van het apparaat altijd correct zijn ingesteld. Voorbeeld: het bestand snap011005_114530.jpg is op 1 oktober 2005 om 11:45 en 30 seconden opgeslagen.

VCA-overlays

Als u de weergave van VCA-overlays hebt ingeschakeld op de pagina **Vormgeving**, schakel dan het selectievakje **VCA-overlays** in om ervoor te zorgen dat de overlays ook zichtbaar zijn in de JPEG-afbeelding.

Posting-interval

Voer de tussenpozen in seconden in waarmee beelden naar een FTP-server worden verzonden. Voer een 0 in als er geen beelden te verzenden zijn.

Doel

Selecteer de doelaccount voor JPEG-posting.

**Opmerking!**

U moet een account configureren om te kunnen beschikken over de functionaliteit voor **Afbeeldingen posten**. Klik hiertoe op **Accounts configureren**.

Klik op **Instellen** om de wijzigingen toe te passen.

4.5.8**Status van SD-kaart**

In dit gedeelte vindt u de volgende details over de SD-kaart die in het apparaat is geplaatst:

- **Fabrikant**
- **Product**
- **Grootte**
- **Status**
- **Levensduur.**

Voor niet-industriële SD-kaarten zijn de levensduuropties niet beschikbaar.

Levensduuralarm

Stel de alarmwaarschuwing in op een gedefinieerd percentage van de levensduur. De alarmen kunnen worden gegeven als:

- Een audio-alarm
- Een e-mail
- Een waarschuwing via het Video Management System

Als er geen SD-kaart is geïnstalleerd, wordt '**SD-kaart niet gevonden**' weergegeven.



Opmerking!

Bosch adviseert het gebruik van industriële microSD-kaarten met statuscontrole.

4.6

Alarm

4.6.1

Alarmverbindingen

Bij een alarm kan de eenheid automatisch een verbinding tot stand brengen met een vooraf ingesteld IP-adres. De eenheid kan maximaal met tien IP-adressen in de opgegeven volgorde contact maken, totdat er een verbinding tot stand is gebracht.

Verbinden bij alarm

Selecteer **Aan** zodat de eenheid bij een alarm automatisch verbinding maakt met een vooraf ingesteld IP-adres.

Selecteer **Volgt ingang 1** zodat de eenheid de verbinding in stand houdt zolang er een alarm aanwezig is op alarmingang 1.

Automatisch verbinding maken

Selecteer **Aan** om automatisch opnieuw een verbinding tot stand te brengen met een van de eerder opgegeven IP-adressen, bij elke herstart, verbroken verbinding of een netwerkstoring.

Nummer van doel-IP-adres

Geef de nummers van de IP-adressen op waarmee contact moet worden gemaakt in geval van een alarm. De eenheid maakt met deze externe locaties één voor één in nummervolgorde contact, totdat een verbinding tot stand is gebracht.

Doel-IP-adres

Voer voor elk nummer het corresponderende IP-adres voor het gewenste externe station in.

Doelwachtwoord

Als de externe bedienpost is beveiligd met een wachtwoord, voert u dit wachtwoord hier in. U kunt hier maximaal tien wachtwoorden definiëren. Definieer een algemeen wachtwoord als er meer dan tien verbindingen nodig zijn. De eenheid maakt verbinding met alle externe stations die zijn beveiligd met hetzelfde algemene wachtwoord. Een algemeen wachtwoord definiëren:

1. Selecteer 10 in de keuzelijst **Nummer van doel-IP-adres**.
2. Voer 0.0.0.0 in het veld **Doel-IP-adres** in.
3. Voer het wachtwoord in het veld **Doelwachtwoord** in.
4. Stel het gebruikerswachtwoord in van alle externe stations die moeten worden verbonden met dit wachtwoord.

Als optie 10 het IP-adres 0.0.0.0 krijgt, fungeert deze niet langer als het tiende adres dat moet worden geprobeerd.

Videotransmissie

Als het apparaat achter een firewall wordt gebruikt, selecteert u **TCP (HTTP-poort)** als overdrachtsprotocol. Selecteer **UDP** voor gebruik in een lokaal netwerk.

Als u Multicast-werking wilt inschakelen, selecteert u **UDP** voor de parameter **Videotransmissie** hier en op de pagina **Netwerktoegang**.

Let op:

In het geval van een alarm is soms een grotere bandbreedte op het netwerk nodig voor aanvullende videostreams (als Multicast-werking niet mogelijk is).

Stream

Selecteer een te verzenden stream.

Externe poort

Selecteer een geschikte browserpoort, afhankelijk van de netwerkconfiguratie.

De poorten voor de HTTPS-verbindingen zijn alleen beschikbaar als de optie **SSL-codering** is ingesteld op **Aan**.

Video-uitgang

Als er een hardware-ontvanger wordt gebruikt, selecteer dan de analoge video-uitgang waarnaar het signaal moet worden geschakeld. Als het doelapparaat onbekend is, selecteer dan **Eerst beschikbaar**. Zo wordt het beeld op de eerste video-uitgang zonder signaal geplaatst.

Op het aangesloten beeldscherm worden alleen beelden weergegeven wanneer een alarm wordt geactiveerd.

Let op:

Raadpleeg de documentatie van de doeleenheid voor meer informatie over beeldweergaveopties en beschikbare video-uitgangen.

Decoder

Als een gesplitst beeld is ingesteld voor de geselecteerde video-uitgang, selecteer dan een decoder om het alarmbeeld weer te geven. De geselecteerde decoder bepaalt de positie in het gesplitste beeld.

SSL-codering

U kunt de SSL-codering gebruiken voor de beveiliging van gegevens die zijn bestemd voor het tot stand brengen van een verbinding, zoals het wachtwoord. Als u **Aan** selecteert, zijn uitsluitend gecodeerde poorten voor de parameter **Externe poort** beschikbaar. SSL-codering moet zijn geactiveerd en geconfigureerd aan beide zijden van een verbinding.

Bovendien moeten de desbetreffende certificaten zijn geüpload. (U kunt certificaten uploaden op de pagina **Certificaten**.)

De codering voor mediagegevens (zoals video, metagegevens of audio, indien beschikbaar) kunt u configureren en activeren op de pagina **Codering** (codering is alleen mogelijk als de juiste licentie is geïnstalleerd).

Audio

Selecteer **Aan** als u de audiostream wilt verzenden met een alarmverbinding.

Klik op **Instellen** om de wijzigingen toe te passen.

4.6.2

Video Content Analysis (VCA)

Dit apparaat beschikt over een geïntegreerde suite voor video analytics van AI-gestuurde software, die met behulp van beeldverwerkende algoritmes veranderingen detecteert en analyseert. Dergelijke veranderingen kunnen worden veroorzaakt door beweging in het gezichtsveld van het apparaat. Bewegingsdetectie kan worden gebruikt om een alarm te activeren en metadata te verzenden.

Verschillende VCA-configuraties kunnen worden geselecteerd en indien nodig worden aangepast aan uw toepassing.

Configureer de VCA-instelling in de Bosch Configuration Manager.

4.6.3

Audio-alarm

Alarmen kunnen worden gegenereerd op basis van audiosignalen. Configureer de signaalsterkten en frequentiebereiken zodanig dat ongewenste alarmen, zoals door machine- of achtergrondlawaai, worden voorkomen.

Stel eerst de normale audiotransmissie in voordat u het audioalarm configureert.

Audio-alarm

Selecteer **Aan** als u wilt dat het apparaat audio-alarmen genereert.

Naam

Aan de hand van de naam kunt u het alarm gemakkelijker identificeren in uitgebreide videobewakingssystemen. Voer hier een unieke en duidelijke naam in.

Signaalbereiken

U kunt bepaalde signaalbereiken uitsluiten om ongewenste alarmen te voorkomen. Het totale signaal wordt daarom onderverdeeld in 13 toonhoogtebereiken (mel-schaal). Schakel de selectievakjes onder de grafiek in- of uit om afzonderlijke bereiken op te nemen of uit te sluiten.

Drempel

Stel de drempel in op basis van het signaal dat zichtbaar is in de grafiek. Stel de drempel in met de schuifregelaar of verplaats de witte lijn rechtstreeks in de grafiek met de muis.

Gevoeligheid

Met deze instelling kunt u de gevoeligheid aan de geluidsomgeving aanpassen en afzonderlijke signaalpieken onderdrukken. Een hoge waarde betekent een hoog gevoeligheidsniveau.

Klik op **Instellen** om de wijzigingen toe te passen.

4.6.4

E-mail met alarm

Alarmstatussen kunnen per e-mail worden gedocumenteerd. De camera stuurt automatisch een e-mailbericht naar een door de gebruiker opgegeven e-mailadres. Dit maakt het mogelijk om een geadresseerde op de hoogte te stellen die niet over een video-ontvanger beschikt.

E-mail met alarm verzenden

Selecteer **Aan** als u wilt dat het apparaat automatisch een alarmbericht per e-mail verzendt in geval van een alarm.

IP-adres van mailserver

Voer het IP-adres in van een mailserver die werkt met de SMTP-standaard (Simple Mail Transfer Protocol). Uitgaande e-mails worden via het ingevoerde adres naar de mailserver gestuurd. Laat anders het invoervak leeg (**0.0.0.0**).

SMTP-poort

Selecteer de juiste SMTP-poort.

SMTP-gebruikersnaam

Voer een geregistreerde gebruikersnaam voor de gekozen mailserver in.

SMTP-wachtwoord

Voer het vereiste wachtwoord voor de geregistreerde gebruikersnaam in.

Opmaak

Selecteer de gegevensindeling van de alarmmelding.

- **Standaard (met JPEG):** e-mailbericht met JPEG-bestand als bijlage.

- **SMS:** e-mailbericht in SMS-indeling naar een e-mail-naar-SMS-gateway zonder een bijgevoegde afbeelding.

Als een mobiele telefoon wordt gebruikt als ontvanger, zorg dan dat u de e-mail- of SMS-functie inschakelt, afhankelijk van de indeling, zodat deze berichten ontvangen kunnen worden. Informatie over de werking van uw mobiele telefoon is verkrijgbaar bij uw provider.

Grootte afbeelding

Selecteer het formaat van de JPEG-afbeeldingen die vanaf de camera moeten worden verstuurd.

JPEG uit camera bijvoegen

Als u een JPEG-beeld vanaf een bepaald videokanaal wilt verzenden, moet u het bijbehorende selectievakje inschakelen.

VCA-overlays

Schakel het selectievakje **VCA-overlays** in om de omlijning van het object dat een alarm heeft geactiveerd in het camerabeeld te plaatsen dat als momentopname wordt verzonden via e-mail.

Doeladres

Voer hier het e-mailadres in voor e-mailberichten met alarm. De maximale lengte van het adres bedraagt 49 tekens.

Adres afzender

Voer een unieke naam in voor de afzender van de e-mail, bijvoorbeeld de locatie van het apparaat. Hiermee wordt het eenvoudiger om de herkomst van de e-mail te identificeren.

Testbericht

Klik op **Nu verzenden** om de e-mailfunctie te testen. Er wordt dan onmiddellijk een e-mailbericht met alarm gemaakt en verzonden.

Klik op **Instellen** om de wijzigingen toe te passen.

4.6.5

Alarmingangen

Actief

Configureer de alarmtriggers voor de eenheid.

Selecteer **N.C.** (normaal gesloten) als het alarm moet worden geactiveerd door het openen van het contact.

Selecteer **N.O.** (normaal geopend) als het alarm moet worden geactiveerd door het sluiten van het contact.

Naam

Voer een naam in voor de alarmingang. Deze wordt dan weergegeven onder het pictogram voor de alarmingang op de **Live**-pagina (indien geconfigureerd).

Actie

Selecteer welk type actie moet worden uitgevoerd wanneer er een alarmingang optreedt:

- **Geen**

- **Zwart/wit**

Hiermee schakelt u de camera over naar de zwart-witmodus.

- **Schakelmodus**

Als u dit selecteert, kunt u selecteren welke **Scènemodus** wordt gebruikt voor de actieve en de inactieve periode van het alarm.

Klik op **Instellen** om de wijzigingen toe te passen.

4.6.6

Alarmuitgangen

Configureer hier het schakelgedrag van de uitgang.

Selecteer verschillende gebeurtenissen die automatisch een uitgang activeren. Laat bijvoorbeeld een schijnwerper inschakelen wanneer een bewegingsalarm wordt geactiveerd en laat de schijnwerper uitschakelen wanneer het alarm is gestopt.

Status inactief

Selecteer **Openen** als de uitgang moet werken als een normaal open contact of selecteer **Gesloten** als de uitgang moet werken als een normaal gesloten contact.

Bedrijfsmodus

Selecteer de manier waarop de uitgang werkt.

U selecteert bijvoorbeeld **Bistabiel** als u wilt dat een geactiveerd alarm actief blijft wanneer het alarm voorbij is. Wanneer u bijvoorbeeld wilt dat een geactiveerd alarm gedurende tien seconden blijft klinken, kiest u **10 s**.

Uitgang volgt

Selecteer de gebeurtenis die de uitgang activeert.

Naam uitgang

Hier kan een naam aan de alarmuitgang worden toegewezen. Deze naam wordt weergegeven op de pagina Live.

Schakelen

Klik op deze knop om de alarmuitgang handmatig te schakelen (bijvoorbeeld om te testen of om een deuropener te bedienen).

Klik op **Instellen** om de wijzigingen toe te passen.

4.6.7

Noodstroom

Noodstroom

Schakel het selectievakje **'12V OUT'-uitgang inschakelen** in om verbonden externe apparaten, zoals bewegingsmelders, met maximaal 50 mA in te schakelen. De 12V OUT-uitgang kan dynamisch worden geregeld via de **Alarmtaakeditor**.

4.6.8

Alarmtaakeditor

Door het bewerken van scripts op deze pagina worden alle instellingen en ingevoerde gegevens op de andere alarmpagina's overschreven. Deze procedure kan niet ongedaan worden gemaakt.

Om deze pagina te kunnen bewerken, moet u kennis van programmeren hebben en de informatie in het document Alarm Task Script Language en de Engelse taal kunnen begrijpen.

Als alternatief voor de alarminstellingen op de verschillende alarmpagina's moet u de gewenste alarmfuncties in de vorm van een opdrachtscript hier invoeren. Alle instellingen en ingevoerde gegevens op de andere alarmpagina's worden dan overschreven.

1. Klik op **Voorbeelden** onder het Alarm Task Editor veld om enkele voorbeeldscripts weer te geven. Er wordt een nieuw venster geopend.
2. Voer nieuwe scripts in het veld Alarm Task Editor of pas bestaande scripts aan uw wensen aan.
3. Als u klaar bent, klikt u op **Instellen** om de scripts op te slaan in het apparaat. Als de verzending is voltooid, verschijnt het bericht **Parseren van script is geslaagd**. boven het tekstveld. Als de verzending is mislukt, verschijnt er een foutmelding met verdere informatie.

4.7 Netwerk

De instellingen op deze pagina's worden gebruikt om het apparaat te integreren in een netwerk. Sommige wijzigingen worden pas van kracht nadat het apparaat opnieuw is gestart. In dit geval verandert **Instellen** in **Instellen en opnieuw opstarten**.

1. Breng de gewenste wijzigingen aan.
2. Klik op **Instellen en opnieuw opstarten**.

Het apparaat wordt opnieuw opgestart en de gewijzigde instellingen worden geactiveerd.

4.7.1 Netwerkservices

Op deze pagina vindt u een overzicht van alle beschikbare netwerkservices. Gebruik het selectievakje om een netwerkservice te activeren of deactiveren. Klik op het instellingssymbool naast de netwerkservice om naar de instellingenpagina voor deze netwerkservice te gaan.

Klik op **Instellen** om de wijzigingen toe te passen.

Sommige wijzigingen worden pas van kracht nadat het apparaat opnieuw is gestart. De knop **Instellen** verandert dan in **Set and Reboot** (Instellen en Opnieuw opstarten).

4.7.2 Netwerктоegang

Als het IP-adres, subnetmasker of gateway-adres wordt gewijzigd, is het apparaat na het opnieuw opstarten alleen nog beschikbaar via de nieuwe adressen.

IPv4

Automatische toewijzing (DHCP)

Als er in het netwerk een DHCP-server aanwezig is voor de dynamische toewijzing van IP-adressen, selecteert u **Aan** om het via DHCP toegewezen IP-adres automatisch te accepteren. Voor bepaalde toepassingen moet de DHCP-server de vaste toewijzing tussen IP-adres en MAC-adres ondersteunen. Bovendien moet de server zo worden ingesteld, dat een toegewezen IP-adres bewaard blijft telkens als het systeem opnieuw wordt opgestart.

IP-adres

Voer het gewenste IP-adres voor de camera in. Het IP-adres moet geldig zijn voor het netwerk.

Subnetmasker

Voer het juiste subnetmasker voor het ingestelde IP-adres in.

Gateway-adres

Als u wilt dat het systeem verbinding maakt met een externe locatie in een ander subnet, voer dan hier het IP-adres van de gateway in. In andere gevallen kunt u het veld leeg laten (0.0.0.0).

IPv6

IP-adres

Voer het gewenste IP-adres voor de camera in. Het IP-adres moet geldig zijn voor het netwerk.

Lengte van voorvoegsel

Voer de juiste lengte van het voorvoegsel voor het ingestelde IP-adres in.

Gateway-adres

Als u wilt dat het apparaat verbinding maakt met een externe locatie in een ander subnet, voert u hier het IP-adres van de gateway in. In andere gevallen kunt u het veld leeg laten (0.0.0.0).

Extra adressen

In dit gedeelte worden de IPv6-adressen vermeld die beschikbaar zijn voor gebruik binnen het netwerk.

Ethernet

In deze sectie worden de Ethernet-opties gedefinieerd.

Adres DNS-server 1/Adres DNS-server 2

Het apparaat is gemakkelijker toegankelijk wanneer het bekend is bij een DNS-server. Om bijvoorbeeld een internetverbinding met de camera te maken, hoeft u alleen maar de naam van het apparaat in te voeren zoals deze op de DNS-server als URL in de browser staat. Voer het IP-adres van de DNS-server in. Servers worden ondersteund voor veilige en dynamische DNS-verbindingen.

Videotransmissie

Als het apparaat achter een firewall wordt gebruikt, dient TCP (HTTP-poort) te worden geselecteerd als overdrachtsprotocol. Kies UDP voor gebruik in een lokaal netwerk. Multicast-werking is alleen mogelijk met het UDP-protocol. Het TCP-protocol ondersteunt geen multicast-verbindingen.

HTTP-browserpoort

Selecteer indien nodig een andere HTTP-browserpoort in de lijst. De standaard HTTP-poort is 80. Als u alleen verbindingen via HTTPS wilt toestaan, schakelt u de HTTP-poort uit. Hiertoe kiest u de optie **Uit**.

HTTPS-browserpoort

Als u alleen browsertoegang wilt toestaan via gecodeerde verbindingen, kiest u een HTTPS-poort in de lijst. De standaard HTTPS-poort is 443. De camera maakt gebruik van het TLS 1.2-protocol. Zorg ervoor dat de browser voor ondersteuning van dit protocol is geconfigureerd. Zorg er ook voor dat de ondersteuning voor Java-toepassingen is geactiveerd (in Java Plug-in Control Panel in het Configuratiescherm van Windows).

Als u alleen verbindingen met SSL-codering wilt toestaan, kiest u de optie **Uit** in de HTTP-browserpoort en de RCP+ poort. Daarmee schakelt u alle niet-gecodeerde verbindingen uit, zodat alleen nog verbindingen mogelijk zijn via de HTTPS-poort.

Minimum TLS-versie

Selecteer de versie voor minimale TLS (Transport Layer Security).

HTTP-basisverificatie toestaan

Selecteer **Aan** als u HTTP-basisverificatie wilt toestaan. Dit is een minder veilige verificatieoptie waarbij wachtwoorden worden verzonden als normale tekst. Deze optie mag alleen worden gebruikt als het netwerk en het systeem anderszins zijn beveiligd.

HSTS

Selecteer deze optie om het webbeveiligingsbeleid HTTP Strict Transport Security (HSTS) gebruiken voor beveiligde verbindingen.

RCP+-poort 1756

Als u de RCP+-poort 1756 inschakelt, kunnen via deze poort niet-gecodeerde verbindingen tot stand worden gebracht. Als u alleen gecodeerde verbindingen wilt toestaan, kiest u de optie **Uit** om deze poort uit te schakelen.

Discovery-poort (0 = Uit)

Voer het nummer in van de poort die u wilt detecteren.

Voer 0 in om de poort uit te schakelen.

Interfacemodus ETH

Selecteer, indien nodig, het type Ethernet-verbinding voor de interface ETH. Al naar gelang het aangesloten apparaat, dient u wellicht een speciaal bewerkingstype te selecteren.

Netwerk-MSS [byte]

Stel de maximum segmentgrootte voor de gebruikersdata van het IP-pakket hier in. Zo kan de grootte van de datapakketten aan de netwerkgeving worden aangepast en de datatransmissie worden geoptimaliseerd. In de UDP-modus moet aan de onderstaande MTU-waarde worden voldaan.

Netwerk-MTU [byte]

Geef een maximumwaarde in bytes op voor de pakketgrootte (inclusief IP header) om de datatransmissie te optimaliseren.

Klik op **Instellen** om de wijzigingen toe te passen.

4.7.3**Geavanceerd****RTSP****RTSP-poort**

Selecteer, indien nodig, een andere poort voor het uitwisselen van de **RTSP**-gegevens uit de lijst. De standaard **RTSP-poort** is 554. Selecteer **Uit** om de **RTSP**-functie uit te schakelen.

802.1x**Verificatie**

Als een RADIUS-server wordt gebruikt voor het beheer van toegangsrechten, moet de verificatie worden geactiveerd, om te kunnen communiceren met de unit. De RADIUS-server moet bovendien de corresponderende data bevatten.

Om het apparaat te configureren, dient u de camera rechtstreeks met een netwerkkabel op een computer aan te sluiten. Communicatie via het netwerk wordt namelijk pas ingeschakeld nadat de parameters **Identity** (Identiteit) en **Password** (Wachtwoord) zijn ingesteld en geverifieerd.

Identiteit

Voer de naam in die de RADIUS-server moet gebruiken voor identificatie van de camera.

Wachtwoord [EAP-MD5]

Voer het wachtwoord in dat op de RADIUS-server is opgeslagen.

Certificaten [EAP-TLS]

Als er al certificaten zijn geüpload op clientniveau of op serverniveau, worden ze hier weergegeven.

Klik op **Configureren** om naar de **Certificaten**-pagina te gaan om bestaande certificaten toe te voegen of te configureren.

Ingang TCP metadata**TCP-poort**

Het apparaat kan gegevens ontvangen van een externe TCP-verzender, bijvoorbeeld een gelduitgifte- of betaalautomaat, en die opslaan als metadata. Selecteer de poort voor TCP-communicatie. Selecteer **Uit** om de functie uit te schakelen.

IP-adres zender

Voer een geldig **IP-adres zender** in.

Syslog**IP-adres server**

Voer het juiste IP-adres van de server in.

Serverpoort (0 = uit)

Voer het nummer van de serverpoort in.

Protocol

Selecteer het juiste protocol: **UDP**, **TCP** of **TLS**.

Configuratie LLDP-voeding

Dit deel toont een uitsplitsing van de vermogenswaarden die voor het apparaat zijn geconfigureerd.

Het **Extra voeding**-wattage kan in het desbetreffende ingangsveld worden aangepast. De standaardwaarde is 0,0 W.

Klik op **Instellen** om de wijzigingen toe te passen.

4.7.4**Netwerkbeheer****SNMP**

De camera ondersteunt twee versies van Simple Network Management Protocol (SNMP) voor het beheren en bewaken van netwerkcomponenten en kan SNMP-berichten (traps) naar IP-adressen sturen. SNMP MIB II wordt door de unit in de universele code ondersteund.

Selecteer een van de volgende opties voor de **SNMP**-parameter:

- **Ouder SNMP v1**
- **SNMP v3**

Als u een van de SNMP-versies selecteert maar geen SNMP-hostadres invoert, worden berichten (traps) door de camera niet automatisch verzonden, maar worden alleen SNMP-verzoeken beantwoord.

Selecteer **Uit** om de SNMP-functie uit te schakelen.

1. SNMP-hostadres / 2. SNMP-hostadres

Als u SNMP-traps wilt verzenden, voert u hier de IP-adressen van één of twee vereiste doelapparaten in.

Ouder SNMP v1

Wanneer u **Ouder SNMP v1** selecteert in het veld **SNMP**, verschijnen de velden

Schrijfcommunity en **SNMP-traps**.

Schrijfcommunity

Typ het wachtwoord voor **Schrijfcommunity** om de uitwisseling van gegevens tussen verbonden apparaten mogelijk te maken.

SNMP-traps

U kunt kiezen welke traps moeten worden verzonden.

1. Klik op **Select** (Selecteren). Er wordt een lijst geopend.
2. Schakel de selectievakjes van de gewenste traps in. Alle geselecteerde traps zullen worden verzonden.
3. Klik op **Set** (Instellen) om de selectie te accepteren.

SNMP v3

Wanneer u **SNMP v3** selecteert in het veld **SNMP**, worden de tabbladen **Gebruiker** en **Gebruiker van trap** weergegeven.

Dezelfde velden worden in beide tabbladen weergegeven.

Het veld **SNMP-engine-ID** verschijnt ook en geeft het unieke identificatienummer van de SNMP-entiteit aan.

Gebruikersnaam

Voer de gewenste gebruikersnaam in.

Verificatieprotocol

Selecteer het juiste verificatieprotocol: Geen, MD5 of SHA1.

Verificatiewachtwoord

Voer het juiste wachtwoord voor verificatie in.

Privacyprotocol

Selecteer het juiste privacyprotocol: Geen, DES of AES.

Privacywachtwoord

Voer het juiste wachtwoord in.

Alleen-lezen

Schakel dit selectievakje in om deze informatie alleen-lezen te maken.

Servicekwaliteit

De camera biedt Quality of Service-configuratieopties (QoS) om een snelle netwerkreactie op PTZ-data en -beelden te garanderen. Quality of Service (QoS) is een serie technieken voor het beheer van netwerkbronnen. QoS beheert de waarden met betrekking tot vertraging, variërende vertraging (jitter), bandbreedte en pakketverlies om te garanderen dat het netwerk voorspelbare resultaten kan leveren. QoS identificeert het type data in een gegevenspakket en zorgt voor een onderverdeling van de pakketten in verkeersklassen waaraan een prioriteit kan worden toegewezen voor doorsturen.

Raadpleeg uw netwerkbeheerder om u te assisteren bij de configuratie van de instellingen voor **Audio, Video, Regeling** en **Alarmvideo**, en bij de selectie van de juiste **Tijd na alarm**.

Tijd na alarm heeft een tijdsperiode van 0 s [seconden] tot 3 u [uur]; 15 s [seconden] is de standaardoptie.

Klik op **Instellen** om de wijzigingen toe te passen.

Sommige wijzigingen worden pas van kracht nadat het apparaat opnieuw is gestart. De knop **Instellen** verandert dan in **Set and Reboot** (Instellen en Opnieuw opstarten).

4.7.5

Multicast

Het apparaat kan er ook voor zorgen dat het videosignaal door meerdere ontvangers tegelijk wordt ontvangen. Het apparaat kopieert de stream zelf en verzendt deze daarna naar meerdere ontvangers (multi-unicast) of verzendt een afzonderlijke stream naar het netwerk, waar de stream gelijktijdig naar meerdere ontvangers in een gedefinieerde groep (**Multicast**) wordt verzonden.

Multicast-bedrijf vereist een multicast-netwerk dat het **UDP**-protocol en Internet Group Management-protocol (**IGMP V2**) gebruikt. Het netwerk moet groeps-IP-adressen ondersteunen. Andere groepsbeheerprotocollen worden niet ondersteund. Het **TCP**-protocol ondersteunt geen multicast-verbindingen.

Een speciaal IP-adres van 225.0.0.0 tot 239.255.255.255 (class D-adres) moet worden geconfigureerd voor multicast-werking in een multicast-netwerk. Het multicast-adres kan voor verschillende streams hetzelfde zijn. Het is dan echter nodig om per geval een andere poort te gebruiken.

De instellingen moeten per datastream worden uitgevoerd. U kunt voor elke afzonderlijke stream een speciaal multicast-adres en poort invoeren.

De videokanalen kunnen voor elke stream afzonderlijk worden geselecteerd.

Inschakelen

Als u gelijktijdig gegevens op verschillende ontvangers wilt ontvangen, moet de multicast-functie worden geactiveerd. Schakel hiertoe het selectievakje in en voer dan het multicast-adres in.

Multicast-adres

Voer een geldig multicast-adres in voor gebruik in de multicast-modus (duplicatie van de datastream in het netwerk).

Met de instelling 0.0.0.0 werkt de encoder voor de stream in multi-unicast-modus (kopiëren van datastream in het apparaat). De camera ondersteunt multi-unicast-verbindingen voor maximaal vijf gelijktijdig verbonden ontvangers.

Het kopiëren van gegevens vormt een grote belasting voor de processor en kan in sommige gevallen tot een lagere beeldkwaliteit leiden.

Poort

Voer hier het poortadres in voor de stream.

Streaming

Schakel het selectievakje in om multicast-streaming te activeren. Een geactiveerde stream wordt met een vinkje aangegeven. (Streaming is normaal gesproken niet vereist voor de standaard multicast-werking.)

Metadata**Inschakelen**

Als u gelijktijdig gegevens op verschillende ontvangers wilt ontvangen, moet de multicast-functie worden geactiveerd. Schakel hiertoe het selectievakje in en voer dan het multicast-adres in.

Multicast-adres

Voer een geldig multicast-adres in voor gebruik in de multicast-modus (duplicatie van de datastream in het netwerk).

Met de instelling 0.0.0.0 werkt de encoder voor de stream in multi-unicast-modus (kopiëren van datastream in het apparaat). De camera ondersteunt multi-unicast-verbindingen voor maximaal vijf gelijktijdig verbonden ontvangers.

Het kopiëren van gegevens vormt een grote belasting voor de processor en kan in sommige gevallen tot een lagere beeldkwaliteit leiden.

Poort

Voer hier het poortadres in voor de stream.

Audio**Inschakelen**

Als u gelijktijdig gegevens op verschillende ontvangers wilt ontvangen, moet de multicast-functie worden geactiveerd. Om dit te doen, vinkt u het vakje aan en voert u het multicast-adres in voor de ondersteunde internationale audio-coderingsstandaarden.

Multicast-adres

Voer een geldig multicast-adres in voor gebruik in de multicast-modus (duplicatie van de datastream in het netwerk).

Met de instelling 0.0.0.0 werkt de encoder voor de stream in multi-unicast-modus (kopiëren van datastream in het apparaat). De camera ondersteunt multi-unicast-verbindingen voor maximaal vijf gelijktijdig verbonden ontvangers.

Het kopiëren van gegevens vormt een grote belasting voor de processor en kan in sommige gevallen tot een lagere beeldkwaliteit leiden.

Poort

Voer hier het poortadres in voor de stream.

Multicast-pakket TTL

U kunt hier een waarde opgeven om in te stellen hoe lang datapakketten actief zijn op het netwerk. Als multicast via een router wordt uitgevoerd, dient deze waarde groter te zijn dan 1.

IGMP-versie

Definieer de multicast IGMP-versie die compatibel is met het apparaat.

Klik op **Instellen** om de wijzigingen toe te passen.

Sommige wijzigingen worden pas van kracht nadat het apparaat opnieuw is gestart. De knop **Instellen** verandert dan in **Set and Reboot** (Instellen en Opnieuw opstarten).

4.7.6

IPv4-filter

Gebruik deze instelling om een filter te configureren dat netwerkverkeer toestaat of blokkeert dat overeenkomt met een opgegeven adres of protocol.

IP-adres 1/2

Voer het IPv4-adres in dat u wilt toestaan of blokkeren

Masker 1/2

Voer het subnetmasker voor het desbetreffende IPv4-adres in.

Klik op **Instellen** om de wijzigingen toe te passen.

4.8

Service

4.8.1

Onderhoud



Opmerking!

Controleer voordat u met een firmware-update begint of u het juiste bestand hebt geselecteerd voor het uploaden.

Onderbreek de installatie van de firmware niet. Een onderbreking treedt al op als u alleen maar naar een andere pagina gaat of het browservenster sluit.

Als u de verkeerde bestanden gebruikt, of als u het uploaden onderbreekt, kan dat ertoe leiden dat het apparaat niet meer reageert en moet worden vervangen.

De functies en parameters van de camera kunnen worden bijgewerkt door nieuwe firmware te uploaden. Hiertoe wordt het nieuwste firmwarepakket via het netwerk naar het apparaat verzonden. De firmware wordt dan automatisch geïnstalleerd. Op deze manier is het mogelijk op afstand een camera te onderhouden en bij te werken zonder dat het nodig is dat ter plaatse een technicus iets aan het apparaat wijzigt. De nieuwste firmware is verkrijgbaar via uw klantenservicecentrum of in het downloadgedeelte.

Update-server

Het adres van de updateserver verschijnt in het adresvakje.

1. Klik op **Controleren** om verbinding te maken met deze server.
2. Selecteer de geschikte versie voor de camera voor het downloaden van de firmware van de server.

Firmware

U werkt de firmware als volgt bij:

1. Sla eerst het firmwarebestand op uw harde schijf op.
2. Voer het volledige pad naar het firmwarebestand in het veld in of klik op **Bladeren...** om het bestand te zoeken en te selecteren.
3. Klik op **Uploaden** om te beginnen met de verzending van het bestand naar het apparaat. Met de voortgangsbalk kunt u de verzending volgen.

De nieuwe firmware wordt uitgepakt en het Flash-geheugen wordt opnieuw geprogrammeerd. De resterende tijd wordt getoond door het bericht going to reset Reconnecting in ... seconds. Wanneer het uploaden is voltooid, wordt het apparaat automatisch opnieuw gestart.

Upload-geschiedenis

Klik op **Weergeven** om de firmware-upload-historie te bekijken.

Configuratie

U kunt de configuratiegegevens van het apparaat opslaan op een computer en opgeslagen configuratiegegevens van een computer naar het apparaat verzenden.

Opgeslagen configuratiegegevens van de computer worden als volgt naar het apparaat verzonden:

1. Klik op **Bladeren....** Er wordt een dialoogvenster geopend. Controleer of het bestand dat u wilt laden afkomstig is van hetzelfde apparaattype als het apparaat dat u opnieuw moet configureren.
2. Zoek en open het gewenste configuratiebestand. Als het configuratiebestand is beveiligd met een wachtwoord, voert u dit wachtwoord in.
3. Klik op **Uploaden**. Met de voortgangsbalk kunt u de verzending volgen. De resterende tijd wordt getoond door het bericht going to reset Reconnecting in ... seconds. Wanneer het uploaden is voltooid, wordt het apparaat automatisch opnieuw gestart.

Sla de camera-instellingen als volgt op:

1. Klik op **Downloaden**. Er wordt een dialoogvenster geopend.
2. Voer een wachtwoord in om het configuratiebestand te beveiligen.
3. Voer indien nodig een bestandsnaam in en sla het bestand op.

Onderhoudslogboek

Download een intern onderhoudslogboek van het apparaat en verzend dit naar klantenservice voor ondersteuning. Klik op **Downloaden** en selecteer een opslaglocatie voor het bestand.

4.8.2

Licenties

Op deze pagina kunnen extra functies worden geactiveerd via verkregen licentiesleutels. Typ, om een licentie te installeren of te verwijderen, de desbetreffende sleutel in het veld **Activeringssleutel** en klik op **Installeren** of **Verwijderen**.

Of klik op **Licentiebestand** om te zoeken naar licentiebestanden en deze aan het apparaat toe te voegen.

De unieke **Installatiecode** en **kenmerken** van het apparaat worden ook op deze pagina weergegeven en kunnen naar het klembord worden gekopieerd door op de desbetreffende knop **Kopiëren naar klembord** te drukken.

Het veld **Geïnstalleerde licenties** somt alle licenties op die thans op het apparaat zijn geïnstalleerd.

4.8.3

Certificaten

Een certificaat/bestand toevoegen aan de lijst met bestanden

Klik op **Toevoegen**.

Selecteer, in het venster **Certificaat toevoegen**:

- **Certificaat uploaden** om een beschikbaar bestand te selecteren:
 - Klik op **Bladeren...** om naar het vereiste bestand te navigeren.
 - Klik op **Uploaden**.
- **Ondertekeningsaanvraag genereren** zodat een ondertekeningsautoriteit een nieuw certificaat kan maken:
 - Vul alle vereiste velden in.
 - Klik op **Genereren**.
- **Certificaat genereren** om een nieuw zelfondertekend certificaat te genereren:
 - Vul alle vereiste velden in.
 - Klik op **Genereren**.

Opmerking: wanneer certificaten voor wederzijdse verificatie worden gebruikt, moet het apparaat

een vertrouwde en betrouwbare tijdbasis hebben. Als de tijd te veel verschilt van de werkelijke tijd, kan een client

worden geblokkeerd. In dat geval kan alleen het herstellen van de standaardwaarden toegang bieden tot het apparaat.

Een certificaat verwijderen uit de lijst met bestanden

Klik op het prullenbakpictogram rechts van het certificaat. Het venster Bestand verwijderen wordt weergegeven. Klik op OK om het verwijderen te bevestigen. Klik op Annuleren om het verwijderen te annuleren.

Opmerking: u kunt alleen certificaten verwijderen die u hebt toegevoegd; u kunt het standaardcertificaat niet verwijderen.

Een certificaat downloaden

Klik op het downloadpictogram. Een venster met met base64 gecodeerde tekst van het certificaat wordt weergegeven.

Klik op **Instellen** om de wijzigingen toe te passen.

4.8.4

Logboekregistratie

In deze pagina:

- Gebruik het veld **Filter** in elk tabblad om naar specifieke logboekvermeldingen te zoeken.
- Gebruik het vervolgkeuzemenu om het **Aantal weergegeven vermeldingen** te selecteren dat in het huidige tabblad moet worden vermeld.

Gebeurtenisregistratie

Huidig logboekniveau

Selecteer het gebeurtenisniveau waarvoor logboekvermeldingen moeten worden weergegeven of vermeld.

Softwareverzegeling

Softwareverzegeling inschakelen

Schakel dit selectievakje in om softwarebescherming in te schakelen die voorkomt dat gebruikers camera-instellingen kunnen aanpassen. Deze functie beschermt de camera tevens tegen onbevoegde toegang.

Foutopsporingsregistratie

Hiermee haalt u gedetailleerde informatie van de actieve logboeken op.

Diagnose

Op dit tabblad staan de afzonderlijke diagnoseroutines en hun respectieve waarden.

Opnieuw laden

Hiermee worden de weergegeven vermeldingen opnieuw geladen.

Logboek downloaden

Klik op **Logboek downloaden** om een kopie van de vermeldingen van het apparaat op een computer op te slaan.

4.8.5

Systeemoverzicht

Dit venster dient alleen ter informatie en kan niet worden gewijzigd. Houd deze informatie bij de hand als u technische ondersteuning inroept.

Selecteer de tekst op deze pagina met de muis en kopieer deze om hem eventueel in een e-mail te kunnen plakken.

5 Problemen oplossen

5.1 Fysieke reset-knop

Als u de volgende problemen heeft, moet u mogelijk een hardware-reset uitvoeren:

- U kunt de camera inschakelen, maar zich niet aanmelden bij de camera via de webbrowser.
- De camera start niet of kan niet worden ingeschakeld via PoE.
- De camera kan niet zoeken naar een IP-adres.
- De firmware van de camera is vastgelopen.
- U bent het wachtwoord voor toegang tot de camera vergeten.
- Het beeld is vastgelopen.
- U kunt de firmware niet bijwerken.
- De camera verbreekt de verbinding met het netwerk op een willekeurige wijze en dient opnieuw te worden opgestart.
- De camera vindt niet langer presets (vooraf ingestelde posities).
- U kunt de camera niet configureren via de webbrowser.
- De camera heeft geen video-uitgang.



Opmerking!

Bij het herstellen van de standaard fabrieksinstelling worden alle camera-instellingen verwijderd, inclusief wachtwoorden, netwerkinstellingen en beeldinstellingen.

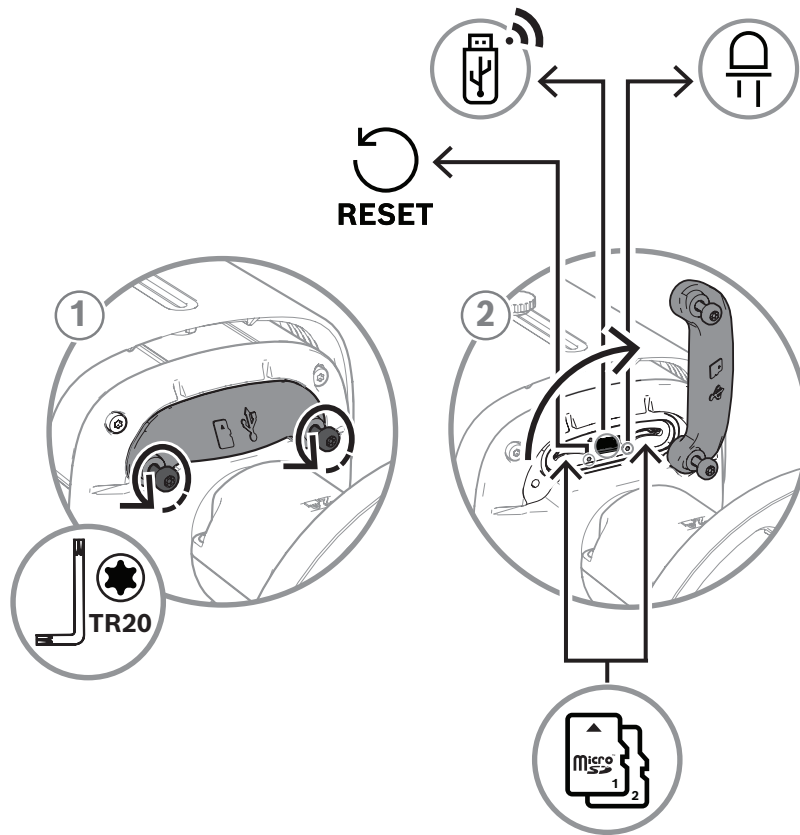
Voer de volgende reeks van stappen alleen uit als u geen andere optie hebt om de werking van de camera te herstellen.

Stappen voor het voltooiën van het resetten van de hardware voor alle cameramodellen

1. Schakel de camera in.
2. Zoek de reset-knop voor de hardware op het camerablok. (Zie de verschillende beschrijvingen hieronder om de reset-knop voor uw cameramodel te vinden.)
3. Houd de reset-knop langer dan 10 seconden ingedrukt. De rode LED-indicator op het apparaat begint te knipperen om aan te geven dat het resetten van de hardware is gestart.
4. Laat de camera een zelfcontrole uitvoeren. Wanneer de zelfcontrole is voltooid, wordt de rode LED uitgeschakeld.
5. Zoek het IP-adres opnieuw op. Verkrijg toegang tot de camera via de webbrowser. Stel het initiële wachtwoord voor de camera in.

De resettoets bevindt zich op het achterpaneel van de camera, in de buurt van de USB-C-poort en microSD-kaartsleuven. Om toegang te krijgen tot de resettoets, verwijdert u de kap van de deulvenster zoals in onderstaande afbeelding uiteengezet. Opmerking: Bij de reset-knop staat niet het woord RESET vermeld om sabotage te voorkomen.

Knop voor toegang tot RESET



6 Bijlagen

6.1 Copyrightvermeldingen

The firmware uses the fonts "Adobe-Helvetica-Bold-R-Normal--24-240-75-75-P-138-ISO10646-1" and "Adobe-Helvetica-Bold-R-Normal--12-120-75-75-P-70-ISO10646-1" under the following copyright:

Copyright 1984-1989, 1994 Adobe Systems Incorporated.

Copyright 1988, 1994 Digital Equipment Corporation.

Permission to use, copy, modify, distribute and sell this software and its documentation for any purpose and without fee is hereby granted, provided that the above copyright notices appear in all copies and that both those copyright notices and this permission notice appear in supporting documentation, and that the names of Adobe Systems and Digital Equipment Corporation not be used in advertising or publicity pertaining to distribution of the software without specific, written prior permission.

This software is based in part on the work of the Independent JPEG Group.
Stratocast is een handelsmerk van Genetec, Inc.

6.2 Meer informatie



Ondersteuning

Ga naar onze **ondersteuningsservices** op www.boschsecurity.com/xc/en/support/.
Bosch Security and Safety Systems biedt ondersteuning op de volgende gebieden:

- [Apps en tools](#)
- [Building Information Modeling \(bouwinformatiemodellering\)](#)
- [Garantie](#)
- [Problemen oplossen](#)
- [Reparatie en ruilen](#)
- [Productbeveiliging](#)



Bosch Building Technologies Academy

Bezoek de website van Bosch Building Technologies Academy voor toegang tot **trainingscursussen, videozelfstudies** en **documenten**: www.boschsecurity.com/xc/en/support/training/

Bosch Security Systems B.V.

Torenallee 49

5617 BA Eindhoven

Nederland

www.boschsecurity.nl

© Bosch Security Systems B.V., 2023

Building solutions for a better life.

202306121210