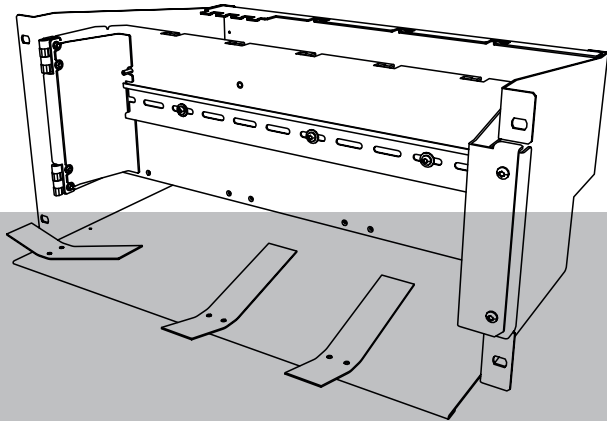


## MSE3 2040 Trägereinheit Switch

BAP-MSE3-A | BAP-MSE3-EX



de

Installationsanleitung



---

# Inhaltsverzeichnis

1	<b>Sicherheitshinweise</b>	<b>4</b>
1.1	Allgemeine Hinweise	4
1.2	Hinweise zur Entsorgung	5
2	<b>Einleitung</b>	<b>6</b>
2.1	Lieferumfang	6
3	<b>Systemübersicht</b>	<b>7</b>
3.1	Montageposition MSE3 2040 Trägereinheit Switch	7
3.2	Aufbau MSE3 2040 Trägereinheit Switch	8
3.3	Anschlüsse Ethernet-Switch	10
4	<b>Installation MSE3 2040 Trägereinheit</b>	<b>12</b>
5	<b>Installation Ethernet Switch</b>	<b>13</b>
6	<b>Technische Daten</b>	<b>17</b>
7	<b>Zusatzinformationen</b>	<b>18</b>

# 1 Sicherheitshinweise

In dieser Anleitung finden Sie wichtige Informationen zur Installation folgender Geräte:

- MSE3 2040 Trägereinheit Switch
- UGM 2040 Ethernet Switch BRS

Lesen Sie vor Beginn der Installation die Anleitung aufmerksam durch und beachten Sie die Sicherheitshinweise.

Allgemeines oder spezielles sicherheitstechnisches Wissen wird in dieser Anleitung nicht vermittelt. Informationen hierzu werden nur soweit geliefert, als sie zur Installation erforderlich sind.

## 1.1 Allgemeine Hinweise

---

**Hinweis!**

Die Installation darf nur von autorisiertem und eingewiesenem Fachpersonal durchgeführt werden.

---

**Hinweis!**

Verwenden Sie nur von Bosch Sicherheitssysteme mitgeliefertes und empfohlenes Montagematerial.

---

**Hinweis!**

Beachten Sie bei der Installation die entsprechenden regionalen und nationalen Vorschriften.

---

**Hinweis!**

Das Gerät darf erst in Betrieb genommen werden, wenn es die Raumtemperatur erreicht hat, um Schäden durch eventuelle Btauung oder Eisbildung zu vermeiden!

---

**Hinweis!**

Elektrostatische Entladungen können elektronische Bauteile und Komponenten beschädigen und zerstören.



Um Beschädigungen durch elektrostatische Entladungen zu vermeiden, sollten Sie elektrische Ladungen von Ihrem Körper ableiten, bevor Sie empfindliche Bauteile und Komponenten berühren. Hierzu sind die entsprechenden Schutzmaßnahmen ordnungsgemäß einzuhalten (z. B. Tragen von geerdeten Antistatik-Bändern, Verwendung antistatischer Fußbodenmatten und Arbeitsunterlagen usw.).

**Hinweis!**

Die Angaben in dieser Anleitung beziehen sich auf den Ethernet-Switch Typ BRS20 der Firma Hirschmann Automation and Control GmbH.

Bei Geräten anderer Hersteller ergeben sich Abweichungen. Beachten Sie hierzu die Montage- und Installationsanleitungen des Herstellers.

## 1.2 Hinweise zur Entsorgung

**Elektro- und Elektronikgeräte**

Elektro- oder Elektronikgeräte, die nicht mehr funktionstüchtig sind, müssen separat gesammelt und dem umweltfreundlichen Recycling zugeführt werden (gemäß der europäischen Richtlinie zur Entsorgung von Elektro- und Elektronikgeräten).

Bitte verwenden Sie zur Entsorgung von Elektro- und Elektronikgeräten die in Ihrem Land angebotenen Rückgabe- und Sammelsysteme.

**Verpackungsmaterialien**

Verpackungsmaterialien sind Rohstoffe und wieder verwertbar. Entsorgen Sie diese umweltgerecht. Beachten Sie die jeweils gültigen gesetzlichen Bestimmungen und örtlichen Vorschriften.

## 2 Einleitung

Über den Ethernet-Switch werden die internen Systemeinheiten MCS 2040 plus, MCX 2040 plus und BE 2040 plus sowie Subsysteme an die UGM 2040 angeschlossen.

Zur Erweiterung der Portzahl und/oder Redundanz können im UGM 2040-Systemschrank 2 MSE3 2040 Trägereinheiten mit bis zu je 5 Ethernet-Switches montiert werden.

### 2.1 Lieferumfang

Der Lieferumfang MSE3 2040 Trägereinheit Switch besteht aus einer Verpackungseinheit mit folgendem Inhalt:

Anzahl	Komponente
1	Trägerblech mit vormontierten Klettverschlüssen, 2 DIN-Hutschienen und vorinstallierten Stromversorgungskabeln
1	Befestigungselemente im Beilage-Beutel
1	Installationsanleitung

**Hinweis!**

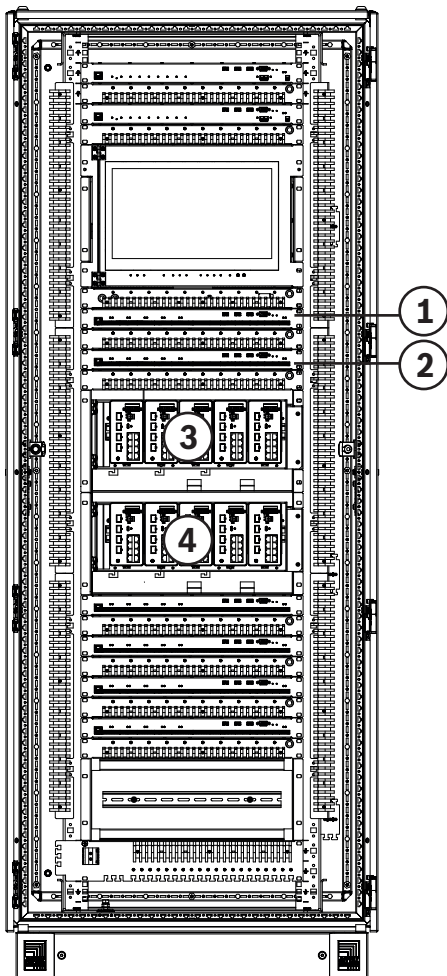
Der Ethernet-Switch gehört nicht zum Lieferumfang der MSE3 2040 Trägereinheit Switch und muss separat bestellt werden.

**Hinweis!**

Prüfen Sie die Verpackung auf mögliche Transport- oder Lagerschäden und kontrollieren Sie den Inhalt auf Vollständigkeit.

## 3 Systemübersicht

### 3.1 Montageposition MSE3 2040 Trägereinheit Switch

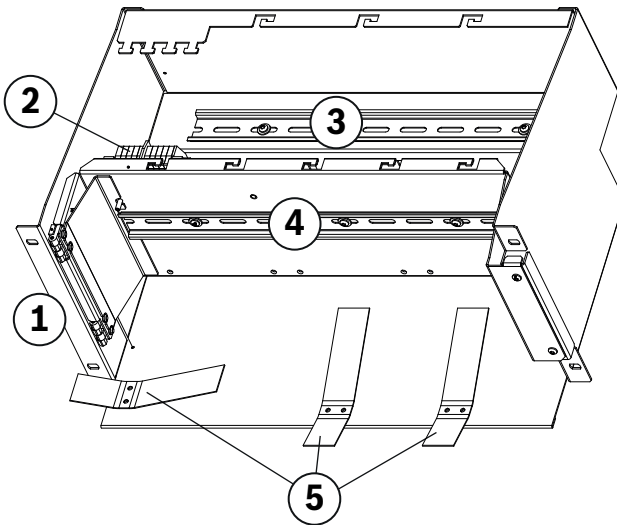


**Abbildung 3.1:** Schrankvorderseite mit Sicht auf vorderen Montagerahmen

Pos.	Beschreibung
(1)	MCX 2040 plus Anschalteinheit 1
(2)	MCX 2040 plus Anschalteinheit 2
(3)	MSE3 2040 Trägereinheit Switch: Bestandteil des UGM 2040 Basissystems
(4)	Zusätzliche MSE3 2040 Trägereinheit Switch: optional

## 3.2 Aufbau MSE3 2040 Trägereinheit Switch

MSE3 2040 Trägereinheit Switch im Lieferzustand, ohne Geräte

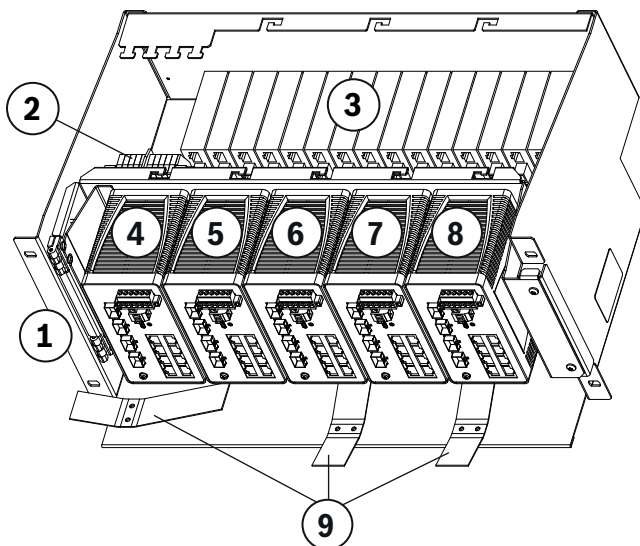


Pos.	Beschreibung
(1)	MSE3 2040 Trägereinheit Switch
(2)	Reihenklempen 24 V, mit Trennmöglichkeit pro Switch
(3)	DIN-Hutschiene für die Montage von bis zu 15 Medienkonvertern



Pos.	Beschreibung
(4)	DIN-Hutschiene für die Montage von bis zu 5 Ethernet-Switches
(5)	Klettverschlüsse für die Befestigung von Patch-Kabeln und Lichtwellenleitern

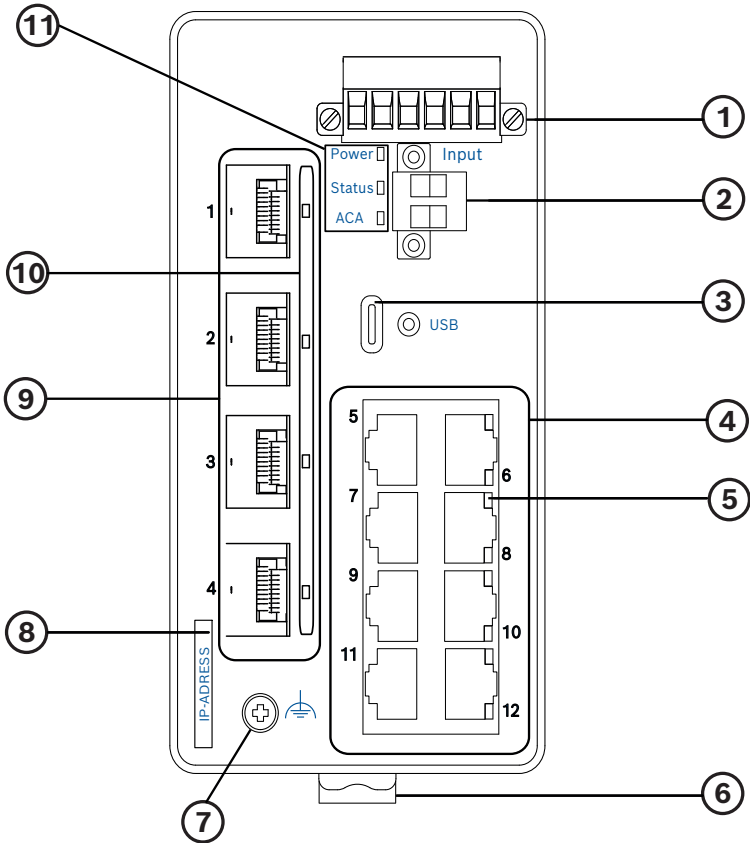
### MSE3 2040 Trägereinheit Switch mit Geräten



Pos.	Beschreibung
(1)	MSE3 2040 Trägereinheit Switch
(2)	Reihenklennen 24 V mit Trennmöglichkeit pro Switch
(3)	Medienkonverter (max. 15)
(4)	Ethernet-Switch 1
(5)	Ethernet-Switch 2
(6)	Ethernet-Switch 3
(7)	Ethernet-Switch 4

Pos.	Beschreibung
(8)	Ethernet-Switch 5
(9)	Klettverschlüsse für die Befestigung von Patch-Kabeln und Lichtwellenleitern

### 3.3 Anschlüsse Ethernet-Switch



Pos.	Beschreibung
(1)	6-poliger Klemmblock für redundante Spannungsversorgung und Signalkontakt

<b>Pos.</b>	<b>Beschreibung</b>
(2)	2-poliger Klemmblock für den digitalen Eingang
(3)	USB-C-Anschluss
(4)	Port 5 bis 12: RJ45-Anschluss für 10/100-Mbit/s-Twisted-Pair-Verbindungen
(5)	LED-Anzeige Portstatus
(6)	Verriegelungsschieber für Hutschienenmontage
(7)	Erdungsanschluss
(8)	Beschriftungsfeld für das Eintragen der IP-Adresse des Gerätes
(9)	Port 1 bis 4: SFP-Schacht für 100-Mbit/s-LWL-Verbindungen
(10)	LED-Anzeige Portstatus
(11)	LED-Anzeige Gerätestatus

## 4 Installation MSE3 2040 Trägereinheit

### Montageposition

Die MSE3 2040 Trägereinheit Switch wird im 19"-Montagerahmen der Schrankvorderseite an Position ③ installiert (siehe *Montageposition MSE3 2040 Trägereinheit Switch, Seite 7*).

Die zusätzliche optionale MSE3 2040 Trägereinheit Switch wird unmittelbar unterhalb der ersten MSE3 2040 Trägereinheit Switch an Position ④ installiert.



### Hinweis!

Diese Montagepositionen sind im System UGM 2040 explizit für diese Baugruppen reserviert. Die Montage an anderen (freien) Positionen im Montagerahmen ist nicht zulässig.

### Montagereihenfolge

Gehen Sie bei der Montage folgendermaßen vor:

1. Setzen Sie die mitgelieferten Käfigmuttern beidseitig in die Profilschienen des Montagerahmens an der vorgesehenen Montageposition ein.
2. Schieben Sie die MSE3 2040 Trägereinheit Switch in die vorgesehene Einschubposition.
3. Verschrauben Sie die mitgelieferten Befestigungsschrauben mit den Käfigmuttern.

---

## 5 Installation Ethernet Switch

### Montageposition

Der Ethernet Switch wird auf der vorderen DIN-Hutschiene in der MSE3 2040 Trägereinheit Switch installiert.

Es können bis zu 5 Ethernet Switches in der MSE3 2040 Trägereinheit Switch installiert werden (siehe *MSE3 2040 Trägereinheit Switch mit Geräten, Seite 9*).

### Montagereihenfolge



#### Hinweis!

Beachten Sie die Montagereihenfolge: **von links nach rechts!**

- 
1. Hängen Sie die obere Rastführung des Switches in die Hutschiene ein.
  2. Drücken Sie den Switch nach unten und gegen die Hutschiene bis er einrastet.

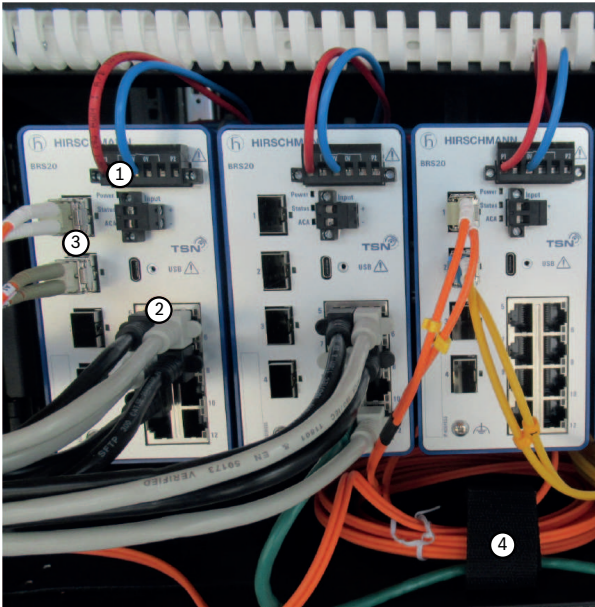
### Kabelanschluss



#### Vorsicht!

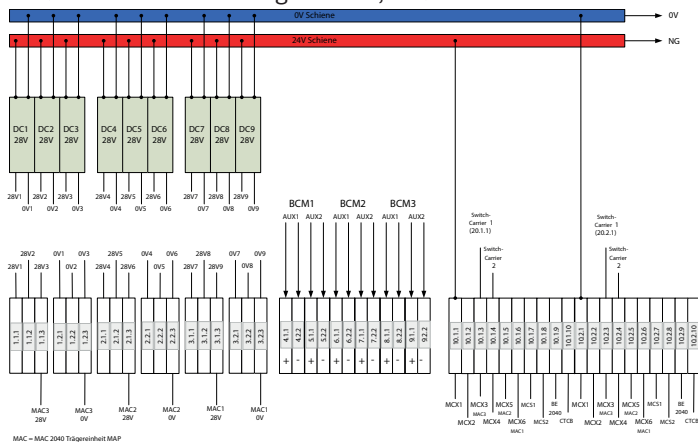
Bevor Sie die mit den Anschlussarbeiten beginnen, trennen sie die Stromversorgung des Ethernet-Switches über die entsprechende Reihenklemme in der MSE3 2040 Trägereinheit Switch.

---



1. Tauschen Sie die Anschlussklemmen am Ende des vorinstallierten Stromversorgungskabels gegen die mitgelieferten Anschlussklemmen des Herstellers aus.
2. Schließen Sie das Stromversorgungskabel an den Stromversorgungsanschluss ① des Ethernet-Switches an. Beachten Sie die Polung: rot = +, blau = -.

3. Klemmen Sie das andere Ende des vorinstallierten Stromversorgungskabels an die dafür vorgesehenen Reihenklemmen der 24-V-Verteilung an. Beachten Sie die Polung: rot = +, blau = -.



4. Schließen Sie die Patch-Kabel an die RJ45-Anschlüsse ② des Ethernet-Switches an.



**Hinweis!**

Die Patch-Kabel für den Anschluss der MCS 2040 plus Servereinheiten, MCX 2040 plus Anschalteinheiten und der BE 2040 plus Bedieneinheit sind bereits vorinstalliert.

5. Schließen Sie die Lichtwellenleiter (zum Beispiel von der externen BE 2040 plus) über die entsprechenden UGM 2040 SFP-Module an die LWL-Anschlüsse ③ des Ethernet-Switches an. Detaillierte Informationen zur Installation der UGM 2040 SFP-Module finden Sie in der dazugehörigen Installationsanleitung.
6. Befestigen Sie die Patchkabel und die Lichtwellenleiter mit den Klettverschlüssen ④ in der MSE3 2040 Trägereinheit Switch.

---

**Hinweis!**



Die Klettverschlüsse erlauben das Bündeln und Befestigen von Patch-Kabeln und Lichtwellenleitern.

Zum Öffnen des Schwenkrahmens (zum Beispiel für die Installation von Medienkonvertern) müssen sie gegebenenfalls wieder gelöst werden.

---

**Hinweis!**



Detaillierte Informationen zur Installation und zum Anschluss der Medienkonverter finden Sie in der dazugehörigen Installationsanleitung.

---



## 6 Technische Daten

### Mechanik

Material	Stahlblech, lackiert
Farbe	mattschwarz
Abmessungen (cm) (H x B x T)	22,2 x 48,2 x 32,8
Einbautiefe hinter 19"- Profil (cm)	27,4
Höheneinheiten (HE)	5
Gewicht (kg)	6,6

### Umgebungsbedingungen

Zul. Betriebstemperatur	- 10 °C ... + 55 °C
Zul. Lagertemperatur	- 20 °C ... + 60 °C
Zul. rel. Luftfeuchtigkeit	93%, nicht kondensierend
Umweltklasse (VdS 2110)	II

## 7 Zusatzinformationen

Detaillierte Informationen zur Konfiguration des Ethernet-Switches finden Sie in der Herstellerdokumentation.

Dokumentation zu den einzelnen UGM 2040-Baugruppen finden Sie im Produktkatalog unter:

<https://portal.boschbuildingsolutions.com>



**Bosch Sicherheitssysteme GmbH**

Robert-Bosch-Ring 5

85630 Grasbrunn

Germany

**[www.boschsecurity.com](http://www.boschsecurity.com)**

© Bosch Sicherheitssysteme GmbH, 2022

**Building solutions for a better life.**

202209162228