

Sicherheitshinweise

In dieser Anleitung finden Sie wichtige Informationen zur Installation folgender Geräte:

- Modul UGM 2040 SFP-MM
- Modul UGM 2040 SFP-SM

Lesen Sie vor Beginn der Installation die Anleitung aufmerksam durch und beachten Sie die Sicherheitshinweise.

Allgemeines oder spezielles sicherheitstechnisches Wissen wird in dieser Anleitung nicht vermittelt. Informationen hierzu werden nur soweit geliefert, als sie zur Installation erforderlich sind.

Allgemeine Hinweise



Hinweis! Die Installation darf nur von autorisiertem und eingewiesenem Fachpersonal durchgeführt werden.



Hinweis! Verwenden Sie nur von Bosch Sicherheitssysteme mitgeliefertes und empfohlenes Montage-material.



Hinweis! Beachten Sie bei der Installation die entsprechenden regionalen und nationalen Vorschriften.



Hinweis! Die Geräte dürfen erst in Betrieb genommen werden, wenn sie die Raumtemperatur erreicht haben, um Schäden durch eventuelle Betauung oder Eisbildung zu vermeiden!

Vorsicht!

Elektrostatische Entladungen können elektronische Bauteile und Komponenten beschädigen und zerstören.

Um Beschädigungen durch elektrostatische Entladungen zu vermeiden, sollten Sie elektrische Ladungen von Ihrem Körper ableiten, bevor Sie empfindliche Bauteile und Komponenten berühren. Hierzu sind die entsprechenden Schutzmaßnahmen ordnungsgemäß einzuhalten (z. B. Tragen von geerdeten Antistatik-Bändern, Verwendung antistatischer Fußbodenmatten und Arbeitsunterlagen usw.).



Hinweis! Die Installation und Deinstallation eines SFP-Moduls kann seine Lebensdauer verkürzen. Installieren und deinstallieren Sie SFP-Module deshalb nicht öfter als unbedingt erforderlich.

Hinweise zur Entsorgung

Elektro- und Elektronikgeräte

Elektro- oder Elektronikgeräte, die nicht mehr funktions-tüchtig sind, müssen separat gesammelt und dem umweltfreundlichen Recycling zugeführt werden (gemäß der europäischen Richtlinie zur Entsorgung von Elektro- und Elektronikgeräten).

Bitte verwenden Sie zur Entsorgung von Elektro- und Elektronikgeräten die in Ihrem Land angebotenen Rückgabe- und Sammelsysteme.

Verpackungsmaterialien

Verpackungsmaterialien sind Rohstoffe und wieder verwertbar. Entsorgen Sie diese umweltgerecht. Beachten Sie die jeweils gültigen gesetzlichen Bestimmungen und örtlichen Vorschriften.

Einleitung

Die Module UGM 2040 SFP-MM und UGM 2040 SFP-SM werden für die Anschaltung von Netzkomponenten an die UGM 2040 über Lichtwellenleiter verwendet.

Hierfür werden die SFP-Module in die entsprechenden SFP-Schächte des UGM 2040 Ethernet-Switches montiert.

Je nach Leitungstyp/Leitungslänge stehen zwei unterschiedliche SFP-Module zur Auswahl:

- UGM 2040 SFP-MM: Multimode-Faser, max. Leitungslänge 5 km.
- UGM 2040 SFP-SM: Singlemode-Faser, max. Leitungslänge 25 km.

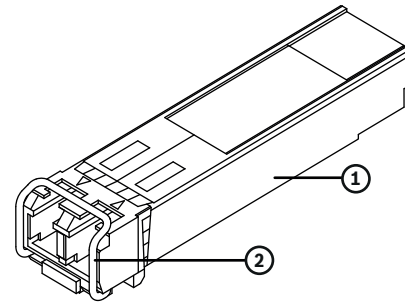
Lieferumfang

Der Lieferumfang besteht aus einer Verpackungseinheit mit folgendem Inhalt:

Anzahl	Komponente
1	SFP-Modul
1	Installationsanleitung UGM 2040 SFP-Module

Stellen Sie sicher, dass alle erforderlichen Teile enthalten und nicht beschädigt sind. Falls die Verpackung oder Teile beim Versand beschädigt wurden, wenden Sie sich an den Spediteur. Sollten Teile offensichtlich fehlen, benachrichtigen Sie bitte die zuständige Vertretung oder den Kundendienst.

Systemübersicht

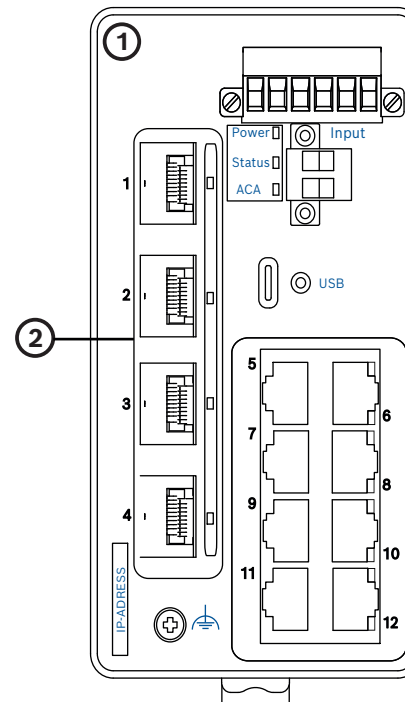


Pos.	Beschreibung
(1)	SFP-Modul
(2)	Verriegelung

Installation

Montageposition

Die Module UGM 2040 SFP-MM und UGM 2040 SFP-SM werden in die SFP-Schächte des UGM 2040 Ethernet-Switches montiert.



Pos.	Beschreibung
(1)	UGM 2040 Ethernet Switch BRS
(2)	Port 1 bis 4: SFP-Schächte für LWL-Verbindungen

Montage und LWL-Anschluss

1. Entfernen Sie die Schutzkappe vom SFP-Modul.
2. Schieben Sie das SFP-Modul mit geschlossener Verriegelung in den Schacht, bis er einrastet.
3. Schließen Sie die Lichtwellenleiter an das SFP-Modul an.



Hinweis!

Installieren Sie die SFP-Module nicht mit daran angeschlossenen Lichtwellenleitern, da dies zu einer möglichen Beschädigung des Kabels oder des Moduls führen kann, wodurch die Übertragungsleistung eingeschränkt wird.

Deinstallation

Um die SFP-Module zu deinstallieren, gehen Sie wie folgt vor:

1. Trennen Sie die Lichtwellenleiter vom SFP-Modul.
2. Öffnen Sie die Verriegelung des SFP-Moduls.
3. Ziehen Sie das SFP-Modul an der geöffneten Verriegelung aus dem Schacht heraus.
4. Verschließen Sie das SFP-Modul mit der mitgelieferten Schutzkappe.



Hinweis!

Deinstallieren Sie die SFP-Module nicht mit daran angeschlossenen Lichtwellenleitern, da dies zu einer möglichen Beschädigung des Kabels oder des Moduls führen kann.

Technische Daten

Technische Daten BAP-SFPMM UGM 2040 SFP-Modul MM

Elektrisch

Betriebsspannung	Stromversorgung über den Ethernet-Switch
Stromverbrauch (W)	1 W

Mechanisch

Abmessungen (H x B x T mm) (mm)	18 mm x 20 mm x 50 mm
Gewicht (g)	30 g

Umgebungsbedingungen

Betriebstemperatur (°C)	-40 °C – 85 °C
Lagertemperatur (°C)	-40 °C – 85 °C
Relative Feuchtigkeit bei Betrieb, nicht kondensierend (%)	5% – 95%
Schutzart	IP20

LWL-Verbindung

Kabeltyp	Multimode-Faser 50/125 µm
Leitungslänge	5 km
Link Budget	8 dB
Übertragungsrate	100 Mbit/s
Steckertyp	LC

Technische Daten BAP-SFPSM UGM 2040 SFP-Modul SM
Elektrisch

Betriebsspannung	Stromversorgung über den Ethernet-Switch
Stromverbrauch (W)	1 W

Mechanisch

Abmessungen (H x B x T mm) (mm)	18 mm x 20 mm x 50 mm
Gewicht (g)	30 g

Umgebungsbedingungen

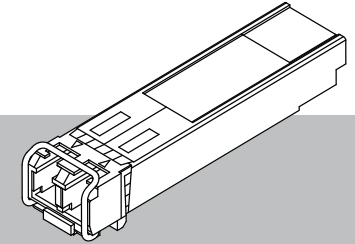
Betriebstemperatur (°C)	-40 °C – 85 °C
Lagertemperatur (°C)	-40 °C – 85 °C
Relative Feuchtigkeit bei Betrieb, nicht kondensierend (%)	5% – 95%
Schutzart	IP20

LWL-Verbindung

Kabeltyp	Singlemode-Faser 9/125 µm
Leitungslänge	25 km
Link Budget	13 dB
Übertragungsrate	100 Mbit/s
Steckertyp	LC

UGM 2040 SFP-Module

BAP-SFPMM | BAP-SFPSM



Installationsanleitung

Bosch Sicherheitssysteme GmbH

 Robert-Bosch-Ring 5
 85630 Grasbrunn
 Germany

www.boschsecurity.com

© Bosch Sicherheitssysteme GmbH, 2020