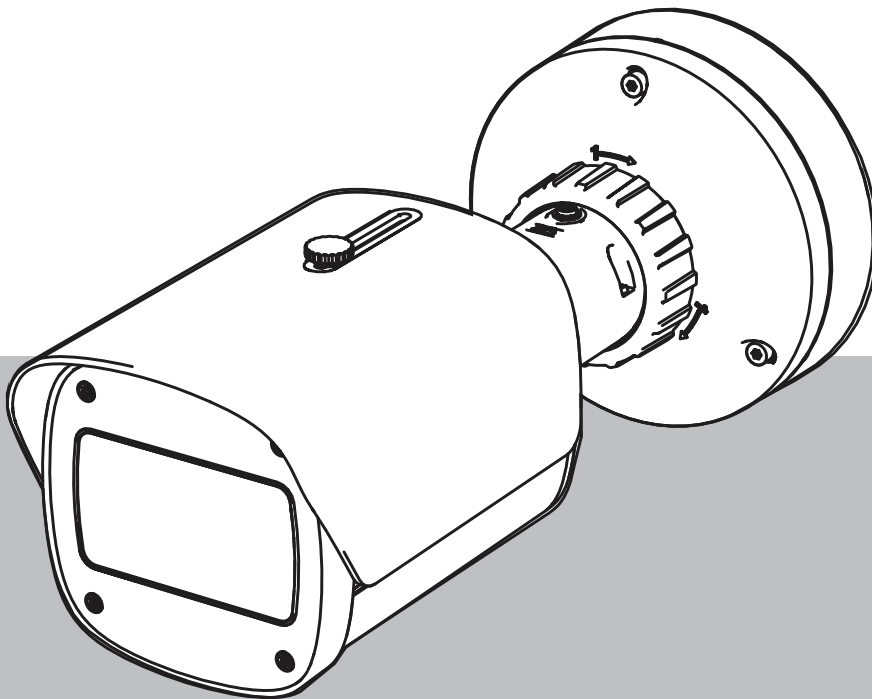


DINION 7100i IR

NBE-7702-ALX | NBE-7702-ALXT | NBE-7703-ALX | NBE-7703-ALXT |
NBE-7704-AL | NBE-7704-ALT | NBE-7704-ALX



Inhoudsopgave

1	Veiligheid	5
1.1	Uitleg veiligheidsbericht	5
1.2	Veiligheidsmaatregelen	5
1.3	Belangrijke veiligheidsinstructies	5
1.4	Berichtgevingen	6
2	Beknopte informatie	9
3	Systeemoverzicht	10
3.1	Productbeschrijving	10
3.2	Gebruiksdoel	10
4	De installatie voorbereiden	11
4.1	Uitpakken	11
4.2	Meegeleverde onderdelen	11
4.3	Vorbereiding	12
4.4	Configuratie in de doos	12
4.5	Bekabeling	13
4.5.1	Netwerk en PoE-voeding - RJ45	13
4.5.2	Netwerk- en PoE-voeding - punch-down-connector	14
4.5.3	10-pins I/O-connector	15
4.5.4	Aarden	16
5	Hardware installeren	18
5.1	Installatie van de montageplaat	18
5.1.1	Installatiestappen	18
5.2	De camerasokkel installeren	19
5.2.1	Installatiestappen	19
5.3	De camera installeren	20
5.3.1	Installatiestappen	20
5.3.2	Positionering en rotatie van de camera	21
5.4	Andere optionele accessoires	23
5.4.1	microSD-kaart(en) en draadloze installatiedongle plaatsen	23
5.4.2	Stralermodule/-kit	24
5.4.3	Polariserende filterset	26
5.4.4	Installatie op junction box (glasvezelkabel)	27
5.5	LED-status	28
6	Inbedrijfstelling	30
7	Verbinding via de webbrowser	31
7.1	Systeemvereisten	31
7.2	Verbinding tot stand brengen	31
7.3	Wachtwoordbeveiliging in camera	31
8	Probleemoplossing	33
8.1	Problemen oplossen	33
8.2	De netwerkverbinding testen	34
8.3	Klantenservice	34
9	Onderhoud	35
9.1	Reinigen	35
9.2	Repareren	35
9.3	Resetten	35
10	Buitenbedrijfstelling	37
10.1	Overdracht	37

1 Veiligheid

Lees alle onderstaande veiligheidsinstructies, volg ze op, en bewaar ze zodat u ze ook in de toekomst kunt raadplegen. Neem alle waarschuwingen in acht voordat u het apparaat gebruikt.

1.1 Uitleg veiligheidsbericht

In deze handleiding worden de volgende pictogrammen en opmerkingen gebruikt om aandacht te vestigen op bijzondere omstandigheden:

**Gevaar!**

Wijst op een gevaarlijke situatie die, indien deze situatie niet wordt vermeden, leidt tot de dood of ernstig letsel.

**Waarschuwing!**

Wijst op een gevaarlijke situatie die, indien deze situatie niet wordt vermeden, kan leiden tot de dood of ernstig letsel.

**Voorzichtig!**

Wijst op een gevaarlijke situatie die, indien deze situatie niet wordt vermeden, kan leiden tot licht of middelzwaar letsel.

**Opmerking!**

Wijst op een situatie die, indien deze situatie niet wordt vermeden, kan leiden tot schade aan de apparatuur of de omgeving, of verlies van gegevens.

1.2 Veiligheidsmaatregelen

**Voorzichtig!**

Het apparaat mag alleen door gekwalificeerd personeel worden geïnstalleerd. De installatie dient in overeenstemming met de nationale elektrische richtlijnen (NEC 800, CEC-sectie 60) of de van toepassing zijnde lokale richtlijnen te worden uitgevoerd.

**Voorzichtig!**

Het product mag alleen van voeding worden voorzien door een externe bron die beschikt over een uitgang die voldoet aan PS2 of Bijlage Q conform IEC 62368-1 en UL62368-1.

1.3 Belangrijke veiligheidsinstructies

- Gebruik voor het reinigen van het apparaat geen vloeibare reinigingsmiddelen of spuitbussen.
- Installeer het apparaat niet in de buurt van warmtebronnen zoals radiatoren, verwarmingen, ovens of andere apparaten die hitte voortbrengen (zoals versterkers).
- Mors geen vloeistoffen op het apparaat voordat de installatie is voltooid.
- Neem voorzorgsmaatregelen om het apparaat te beschermen tegen schade door bliksem en stroomstoten.
- Bij voeding door een voedingsadapter moet de adapter goed geaard zijn. Het netsnoer moet zijn aangesloten op een stopcontact met een geaarde aansluiting.

- Gebruik groen-gele (groen met gele streep) aardingskabels.
- Wijzig alleen die bedieningselementen die in de bedieningsvoorschriften worden vermeld.
- Sluit het apparaat uitsluitend aan op een lichtnet met het voltage dat is vermeld op het etiket op het apparaat.
- Voer zelf geen onderhoud aan een beschadigd apparaat uit, tenzij u hiervoor gekwalificeerd bent. Laat onderhoud over aan professionele servicemonteurs.
- Installeer dit apparaat zoals beschreven in deze handleiding en in overeenstemming met de ter plaatse geldende richtlijnen.
- Maak uitsluitend gebruik van door de fabrikant aanbevolen toebehoren/accessoires.
- Bescherm alle aansluitkabels tegen mogelijke schade, met name op verbindingpunten.

1.4 Berichtgevingen



Opmerking!

Optische elementen zijn gevoelig en moeten te allen tijde worden beschermd. Laat objecten niet in aanraking komen met glasoppervlakken en raak optische elementen niet aan met uw vingers.



Opmerking!

Beeldverlies is inherent aan digitale video-opnamen. Derhalve kan Bosch Security Systems niet aansprakelijk worden gesteld voor schade tengevolge van het ontbreken van video-informatie.

Wij raden de toepassing aan van meerdere, redundante opnamesystemen en een procedure voor het maken van back-ups van alle analoge en digitale informatie om het risico van verlies van informatie tot een minimum te beperken.



Opmerking!

Dit apparaat is uitsluitend bedoeld voor gebruik in openbare ruimtes. Amerikaanse Volgens het Amerikaans federaal recht is clandestiene opname van mondelinge communicatie streng verboden.

Uitsluiting van aansprakelijkheid UL

Underwriter Laboratories Inc. ("UL") heeft niet de prestatie of betrouwbaarheid van de beveiligings- of de signaleringsaspecten van dit product getest. UL heeft uitsluitend getest op de risico's van brand, schok en/of ongevallen, zoals beschreven in Standard(s) for Safety for Information Technology Equipment, UL 62368-1. De UL-certificering heeft geen betrekking op de prestaties of betrouwbaarheid van de beveiligings- of de signaleringsaspecten van dit product.

UL DOET GEEN UITSPRAAK OVER, EN BIEDT GEEN ENKELE GARANTIE OF CERTIFICERING MET BETREKKING TOT DE PRESTATIES OF DE BETROUWBAARHEID VAN ENIGE BEVEILIGINGS- OF SIGNALERINGSGERELATEERDE FUNCTIE VAN DIT PRODUCT.

F.01U.390.686	NBE-7702-ALX	DINION 7100i IR
F.01U.390.687	NBE-7702-ALXT	DINION 7100i IR
F.01U.390.688	NBE-7703-ALX	DINION 7100i IR
F.01U.390.689	NBE-7703-ALXT	DINION 7100i IR
F.01U.390.690	NBE-7704-AL	DINION 7100i IR
F.01U.390.691	NBE-7704-ALT	DINION 7100i IR

F.01U.390.692	NBE-7704-ALX	DINION 7100i IR
---------------	--------------	-----------------

Conformiteitsverklaring

Dit apparaat voldoet aan deel 15 van de FCC-richtlijnen. De werking is afhankelijk van de volgende twee voorwaarden:

1. Dit apparaat mag geen schadelijke interferentie veroorzaken, en
2. Dit apparaat moet alle ontvangen interferentie accepteren, inclusief interferentie die tot ongewenste werking kan leiden.

Wijzigingen of aanpassingen die niet expliciet door de partij die verantwoordelijk is voor naleving zijn goedgekeurd, kunnen de bevoegdheid van de gebruiker om de apparatuur te bedienen teniet doen.

Opmerking: dit apparaat is getest en voldoet aan de limieten die zijn vastgesteld voor een digitaal apparaat van **klasse B**, overeenkomstig deel 15 van de FCC-richtlijnen. Deze limieten zijn vastgesteld ten behoeve van een redelijke beveiliging tegen schadelijke interferentie in een **huiselijke omgeving**. Dit apparaat genereert en gebruikt radiofrequentie-energie en kan radiofrequentie-energie uitstralen. Het apparaat kan tevens schadelijke interferentie van radiocommunicatie veroorzaken als het niet wordt geïnstalleerd en gebruikt overeenkomstig de instructies. Garantie dat in een bepaalde situatie geen interferentie zal plaatsvinden, wordt echter niet gegeven. Als dit apparaat schadelijke interferentie van radio- en televisieontvangst veroorzaakt, hetgeen is vast te stellen door het apparaat uit en in te schakelen, kan de gebruiker een of meer van de volgende maatregelen nemen om dit probleem op te lossen:

- Draai of verplaats de ontvangstantenne.
- Vergroot de afstand van het apparaat tot de ontvanger.
- Sluit het apparaat aan op een stopcontact in een andere groep dan die waarop de ontvanger is aangesloten.
- Raadpleeg de leverancier of een ervaren radio- of tv-technicus.

Verantwoordelijke partij

Bosch Building Technologies Inc
130 Perinton Parkway
14450 Fairport, NY, VS

Voor meer informatie kunt u contact opnemen met de dichtstbijzijnde vestiging van Bosch Building Technologies of onze website bezoeken: www.boschsecurity.nl

IC-verklaring (Canada)

This device complies with Industry Canada licence-exempt RSS standard(s). Operation is subject to the following two conditions: (1) this device may not cause harmful interference, and (2) this device must accept any interference received, including interference that may cause undesired operation.

Le présent appareil est conforme aux CNR d'Industrie Canada applicables aux appareils radio exempts de licence. L'exploitation est autorisée aux deux conditions suivantes :

- (1) l'appareil ne doit pas produire de brouillage, et
- (2) l'utilisateur de l'appareil doit accepter tout brouillage radioélectrique subi, même si le brouillage est susceptible d'en compromettre le fonctionnement.

Gebruik de nieuwste software

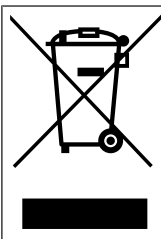
Voordat u het apparaat voor de eerste keer gebruikt, moet u de meest recente toepasselijke release van uw softwareversie installeren. Voor een consistente functionaliteit, compatibiliteit, prestaties en beveiliging werkt u de software regelmatig bij gedurende de levensduur van het apparaat. Volg de instructies in de productdocumentatie met betrekking tot software-updates.

De volgende koppelingen bieden meer informatie:

- Algemene informatie: <https://www.boschsecurity.com/xc/en/support/product-security/>
- Veiligheidsadviezen, dat wil zeggen een lijst met aangeduide zwakke plekken en voorgestelde oplossingen: <https://www.boschsecurity.com/xc/en/support/product-security/security-advisories.html>

Bosch aanvaardt geen enkele aansprakelijkheid voor schade die wordt veroorzaakt door gebruik van haar producten met verouderde softwarecomponenten.

Oude elektrische en elektronische apparatuur



Dit product en/of deze batterij moet gescheiden van het huishoudelijk afval worden afgevoerd. Voer dergelijke apparatuur af volgens de lokale wet- en regelgeving, zodat deze opnieuw kan worden gebruikt en/of kan worden gerecycled. Dit draagt bij aan het behoud van natuurlijke grondstoffen en aan de bescherming van de volksgezondheid en het milieu.

2 Beknopte informatie

Deze handleiding is met grote zorg samengesteld en de informatie hierin is grondig geverifieerd. De tekst was op het moment van publicatie correct, maar de inhoud kan zonder kennisgeving veranderen. Bosch Security Systems aanvaardt geen aansprakelijkheid voor schade die direct of indirect voortvloeit uit gebreken, onvolledigheden of afwijkingen tussen deze gebruikershandleiding en het beschreven apparaat.

Auteursrecht

Deze handleiding is intellectueel eigendom van Bosch Security Systems en is auteursrechtelijk beschermd.

Alle rechten voorbehouden.

Handelsmerken

Alle productnamen van hardware en software in dit document zijn waarschijnlijk gedeponeerde handelsmerken en dienen als zodanig te worden behandeld.

Meer informatie

Voor meer informatie kunt u contact opnemen met de dichtstbijzijnde vestiging van Bosch Security Systems of www.boschsecurity.com bezoeken.



<https://www.boschsecurity.com/xc/en/product-catalog/>

3 Systeemoverzicht

3.1 Productbeschrijving

Alle DINION 7100i--infraroodcamera's hebben een 3-staps concept, voor een eenvoudige installatie.

Door de combinatie van de robuuste behuizing, uitzonderlijke beeldkwaliteit en krachtige videoanalyse zijn de DINION 7100i infraroodcamera's de ideale keuze voor de meest veeleisende buitentoepassingen, waaronder verkeerstoezicht, kritische infrastructuur en perimeterbewaking.

De camera's leggen uiterst gedetailleerde beelden vast en beschikken over de nieuwste bitrate management technologieën, maatregelen voor data security en geavanceerde Intelligent Video Analytics, dat ongelooflijke precisie biedt in strenge beveiligingsapplicaties en vastgelegde gegevens interpreteert voor intelligente besluitvorming die verder reikt dan beveiliging.

Starlight X en HDR X technologie in combinatie met krachtige intelligente IR-belichting zorgen voor zeer gedetailleerde beelden, zelfs onder de meest veeleisende omstandigheden. De camera wordt geleverd met het vooraf geïnstalleerde IVA Pro Buildings en IVA Pro Perimeter en zorgt voor uiterst betrouwbare, 'deep learning' detectie en het volgen van personen en voertuigen tot scènes variërend van steriele zones tot drukke en overvolle gebieden.

Het ingebouwde Intelligent Video Analytics Pro (IVA Pro) levert een volledig overzicht van de situatie en activeert relevante waarschuwingen.

Andere optionele licenties, zoals IVA Pro Traffic worden ondersteund.

3.2 Gebruiksdoel

De camera is ontworpen om als bewakingscamera te worden geïntegreerd in professionele IP-videobewakingsoplossingen. De installatie, inbedrijfstelling en bediening van de camera mogen uitsluitend worden uitgevoerd door hiervoor opgeleide professionals.

Het gebruik van bewakingscamera's wordt beperkt door nationale wetten en voorschriften. Gebruik de camera in overeenkomst hiermee.

4 De installatie voorbereiden

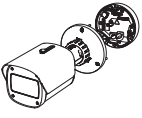




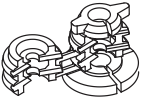


4.1 Uitpakken



Deze apparatuur moet met zorg worden uitgepakt en behandeld. Als een onderdeel transportschade blijkt te hebben opgelopen, dient u dit onmiddellijk te melden aan de expediteur.

Controleer of alle onderdelen zijn meegeleverd. Als er artikelen ontbreken, brengt u uw verkoopvertegenwoordiger of de klantenservice van Bosch Security Systems hiervan op de hoogte.

De originele verpakking is de veiligste manier om de unit te transporteren. U kunt deze gebruiken als u de unit voor onderhoud opstuurt.

4.2 Meegeleverde onderdelen

	Kwantiteit	Onderdeel
	1	DINION 7100i IR-apparaat
	1	Montageplaat
	1	TR20-sleutel
	1	Minischroevendraaier
	1	Patchkabel (configuratie in de doos)
	1	NCA-U-PIG-doorvoertule IP66
	1	NCA-U-PIGL-doorvoertule IP67
	1	Beknopte installatiehandleiding

	1	Veiligheids- en beveiligingsinformatie
	3	UX-labels voor installateurs

4.3 Voorbereiding

Bereid vóór de installatie het installatieproces en de benodigde materialen voor en plan deze.

Vereisten

Verwijder de onderdelen uit de doos. Controleer of alle onderdelen meegeleverd en onbeschadigd zijn.

Benodigd materiaal en benodigde apparatuur:

- Boormachine van de juiste maat.
- Schroevendraaier voor TR20-bit, of gebruik een momentsleutel met zeskantsleutel TR20.
- microSD-kaart (optioneel)
Opmerking: Bosch raadt het gebruik van industriële microSD-kaarten met statuscontrole aan.
- Draadloze installatiedongle voor draadloze inbedrijfstelling (optioneel).

4.4 Configuratie in de doos

De configuratie van de camera in de doos kan via een bekabelde verbinding met de camera worden uitgevoerd terwijl de camera nog in de doos ligt.

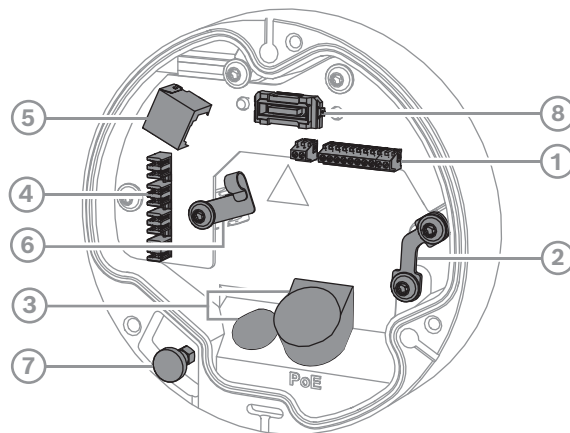
1. Sluit een netwerkkabel met PoE aan en wacht 1 minuut tot de camera is opgestart.
2. Breng een verbinding tot stand en configureer de camera via het bekabelde netwerk door de webinterface, de Project Assistant-app of Configuration Manager te gebruiken. Raadpleeg *Inbedrijfstelling, pagina 30* voor meer informatie over de Project Assistant-app.



Opmerking!

De meegeleverde patchkabel is alleen bedoeld voor de configuratie in de doos. Gooi de patchkabel weg nadat de configuratie in de doos met succes is voltooid.

4.5 Bekabeling



1	10-pins I/O-connector	2	Anker voor veiligheidsdraad
3	Doorvoertule (IP66 of IP67)	4	Punch-down-netwerkconnector
5	RJ45-netwerkconnector	6	Kabelhouder/ aardpunt voor punch-down-connector
7	Veiligheidsplunger	8	PCBA-cameraconnector



Opmerking!

Zorg dat u aan de veiligheidsplunger trekt en deze uitgetrokken houdt wanneer u de camera verwijdert.

4.5.1

Netwerk en PoE-voeding - RJ45

Sluit de camera aan op een 10/100 Base-T-netwerk:

- Gebruik een kabel van STP-categorie 5e (of hoger) met RJ45-connectoren.
- De camera kan van voeding worden voorzien via de Ethernet-kabel die voldoet aan de Power-over-Ethernet-norm en/of via de 24 VAC / 12-26 VDC-hulpvoeding.

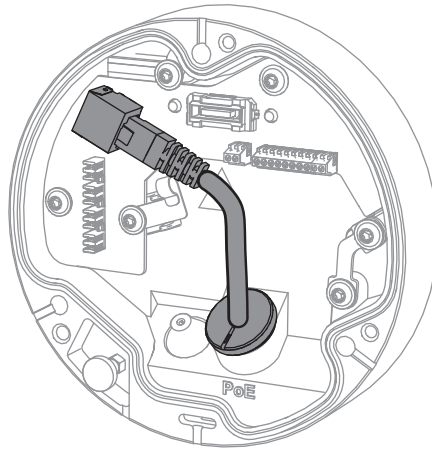


Opmerking!

Gebruik alleen goedgekeurde PoE-apparaten.

Power-over-Ethernet (PoE) kan tegelijkertijd met een 24 VAC / 12-26 VDC-voeding worden aangesloten. Als hulpvoeding (24 VAC / 12-26 VDC) en PoE gelijktijdig worden toegepast, neemt de camera standaard stroom af van PoE en schakelt deze naadloos over op de hulpvoeding als de PoE-voeding uitvalt.

Wanneer de PoE-voeding weer beschikbaar is, schakelt de camera naadloos weer over naar PoE als standaard voedingsbron.



4.5.2

Netwerk- en PoE-voeding - punch-down-connector

Sluit de camera aan op een 10/100 Base-T-netwerk:

- Gebruik een kabel van STP-categorie 5e (of hoger) met een punch-down-connector.
- Opmerking:** test de kabel indien nodig door de netwerkkabeltester in de RJ45-poort te plaatsen.
- De camera kan van voeding worden voorzien via de Ethernet-kabel die voldoet aan de Power-over-Ethernet-norm en/of via de 24 VAC / 12-26 VDC-hulpvoeding.

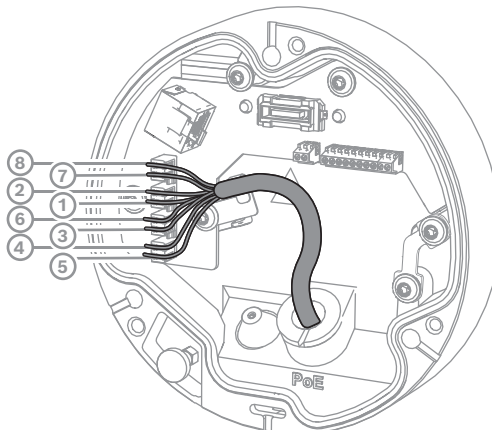


Opmerking!

Gebruik alleen goedgekeurde PoE-apparaten.

Power-over-Ethernet (PoE) kan tegelijkertijd met een 24 VAC / 12-26 VDC-voeding worden aangesloten. Als hulpvoeding (24 VAC / 12-26 VDC) en PoE gelijktijdig worden toegepast, neemt de camera standaard stroom af van PoE en schakelt deze naadloos over op de hulpvoeding als de PoE-voeding uitvalt.

Wanneer de PoE-voeding weer beschikbaar is, schakelt de camera naadloos weer over naar PoE als standaard voedingsbron.



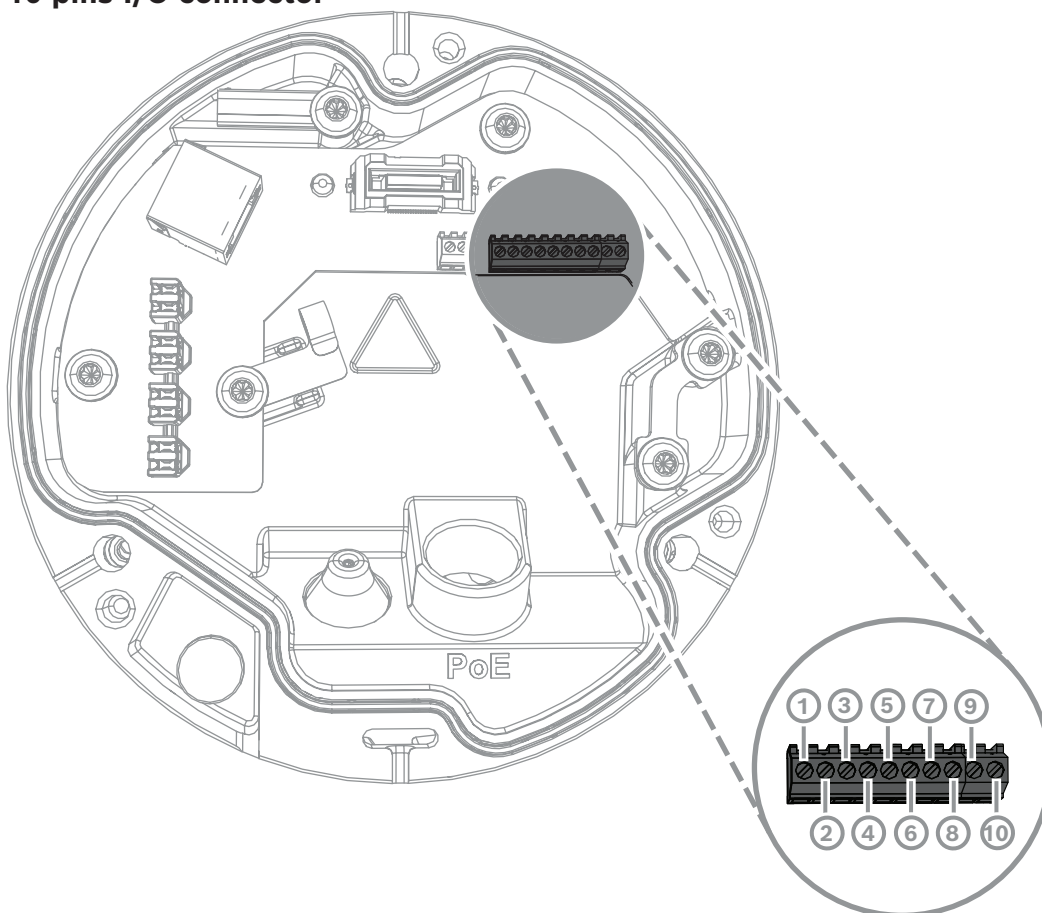
4.5.2.1

8-pins T568A

Pin	T568A
1	Wit/groen

Pin	T568A
2	Groen
3	Wit/oranje
4	Blauw
5	Wit/blauw
6	Oranje
7	Wit/bruin
8	Bruin

4.5.3 10-pins I/O-connector



Pin	Aansluiting
1	+12 V UIT
2	GND
3	ALARM IN 2
4	ALARM IN 1
5	GND
6	ALARM UIT

Pin	Aansluiting
7	ALARM UIT
8	AUDIO UIT
9	GND
10	AUDIO IN

12 VDC-voedingsuitgang

De 12 VDC-uitgang kan worden in-/uitgeschakeld via de webinterface en worden geregeld via de Alarmtaakeditor.

Maximale belasting van 50 mA.

Alarm-I/O

- Ingang:
 - gebruik de alarmingang om externe alarmapparaten zoals deurcontacten of sensoren aan te sluiten:
 - TTL-logica, +5 V nominaal, +40 VDC maximaal, gelijkspanning gekoppeld met 50 kOhm pull-up tot +3,3 V.
 - Te configureren als actief laag of actief hoog.
 - Gebruik een nulpotentiaal-maakcontact of schakelaar als actuator (met een trillingsvrij contactstelsel).
- Uitgang:
 - gebruik de alarmuitgang voor het schakelen van externe apparaten zoals lampen of sirenes. De schakelcapaciteit van de alarmuitgang heeft een maximumspanning van 30 VAC of +40 VDC; maximaal 0,5 A continu, 10 VA.

Audio-I/O

Sluit audioapparaten aan op de ingangs- en uitgangconnectoren voor audio.

Het apparaat beschikt over full-duplex mono-audio voor tweewegcommunicatie tussen een luidspreker of intercomsysteem. Het audio-ingangssignaal wordt synchroon met het videosignaal verzonden.

- Ingang:
 - Lijningang:** Niveau lijningang
 - Microfoon:** Ingang microfoonniveau met 2,5 VDC (4 mA) spanning voor externe microfoon
- Uitgang:
 - niveau lijnuitgang (ongeschikt voor rechtstreekse luidsprekeraansluiting); impedantie 1,5 kOhm minimaal; 1 Vrms maximale uitgangsspanning.

4.5.4

Aarden

Veiligheidsaarding is niet vereist voor de camera, maar voor toepassingen buitenshuis wordt aarding aanbevolen.

Aarding zorgt voor een verbeterde piekbescherming (tot 1 kV, 1 kA naar aarde (8/20 µs-puls)).

De aardingskabel is niet in de doos meegeleverd. Bosch beveelt het gebruik van een aardingskabel met ringklem aan.

De ringklem mag niet dikker zijn dan 2 mm.



Opmerking!

Gebruik goede piekbescherming op kabels die naar buiten worden geleid of nabij hoge inductieve belastingen of netvoedingskabels.

5 Hardware installeren

Overzicht van installatie

De installatie van de camera wordt in de volgende stappen uitgevoerd:

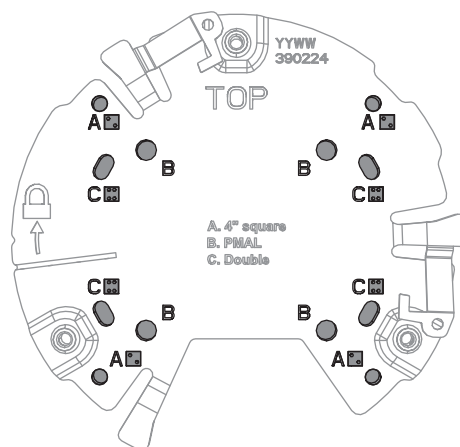
1. *Installatie van de montageplaat, pagina 18*
2. *De camerasokkel installeren, pagina 19*
3. *De camera installeren, pagina 20*

Installatie-opties

De camera kan op verschillende manieren worden gemonteerd als gebruik wordt gemaakt van de beschikbare accessoires. Raadpleeg het hoofdstuk *Andere optionele accessoires, pagina 23* voor instructies voor de installatie van de beschikbare accessoires.

5.1 Installatie van de montageplaat

Met de montageplaat wordt de camera op een vlakke ondergrond bevestigd. De plaat is voorzien van verschillende openingen en sleuven om uiteenlopende bevestigingsopties mogelijk te maken.



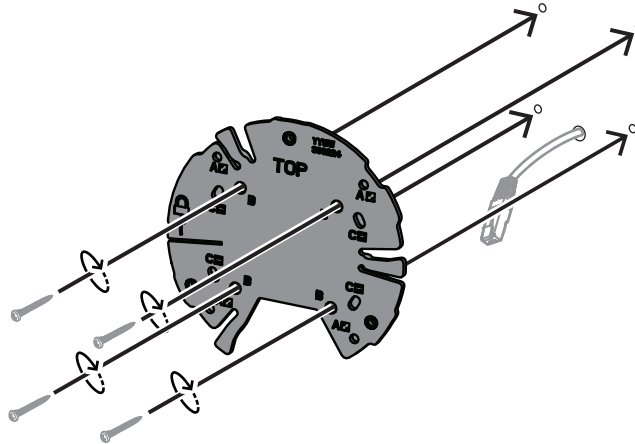
<p>1 A Montagegaten voor installatie van aansluitdoos met 4 inch- of 4S-ingang. Er zijn vier montagegaten beschikbaar op de montageplaat, maar er zijn slechts twee nodig voor de installatie.</p>	<p>2 B Montagegaten voor standaard wand-, plafond- of mastinstallatie. Gebruik vier schroeven. Gebruik indien nodig pluggen (voor betonnen wanden/plafonds).</p>
<p>3 C Montagegaten voor installatie van dubbele contactdoos. Lijn de montageplaat uit met de vier schroefgaten in de contactdoos.</p>	

5.1.1 Installatiestappen

1. Neem de montageplaat uit de doos.
2. Plaats de montageplaat correct op het gewenste montageoppervlak. U weet zeker dat u de juiste positie hebt gekozen wanneer de TOP-indicator naar boven is gericht.

3. Markeer de posities van de schroefgaten op de ondergrond.

Opmerking: voor de standaardinstallatie gebruikt u de bevestigingsgaten die met een B op de montageplaat zijn aangegeven. Gebruik voor een andere installatie, bijvoorbeeld voor een installatie op een junction box, andere montagegaten. Raadpleeg *Installatie op junction box (glasvezelkabel)*, pagina 27.
4. Boor de 4 gaten met een boor met de juiste diameter voor de schroeven van 5-6 mm.
5. Bevestig de montageplaat aan de ondergrond met 4 schroeven. Zet de schroeven vast met een moment tussen 4 en 7 Nm.

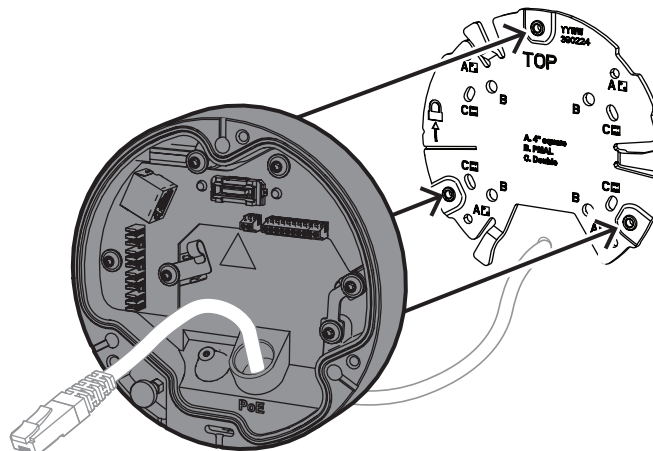


5.2 De camerasokkel installeren

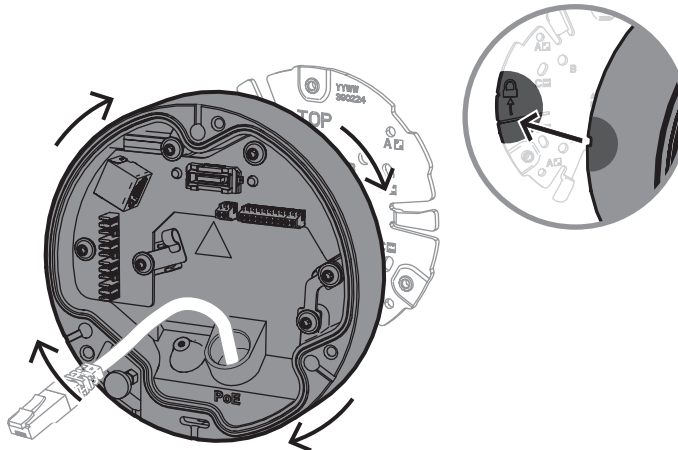
Met de camerasokkel wordt de camera aan de montageplaat bevestigd met gebruikmaking van een eenvoudige installatie in drie stappen. Alle bekabelde aansluitingen worden door de camerasokkel aangebracht voordat de camera wordt geïnstalleerd.

5.2.1 Installatiestappen

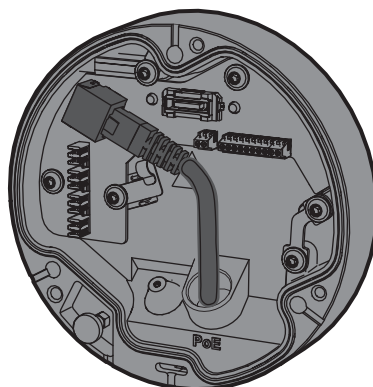
1. Haal het apparaat uit de verpakking.
2. Verwijder de cameramodule van de camerasokkel.
3. Verwijder indien nodig de netwerkkabel die is aangesloten op de camerasokkel en trek deze door het geselecteerde montageoppervlak.
4. Sluit de netwerkkabel aan door de opening in de camerasokkel.
5. Plaats de camerasokkel boven op de montageplaat met de opening in de camerasokkel naar beneden gericht.



6. Draai de camerasokkel lichtjes rechtsom tot u een klikgeluid hoort.
Opmerking: zorg ervoor dat de camerasokkel goed vast zit.



7. Plaats een doorvoertule om de kabel te beschermen:
 - Voor een RJ45-netwerkkabel plaatst u de IP66-doorvoertule strak om de kabel.
 - Voor een netwerkkabel die via een punch-down-connector wordt aangesloten, steekt u de kabel door de IP67-doorvoertule.
8. Sluit de netwerkkabel aan op de camerabasis (punch-down-connector of RJ45-connector).



9. Breng de doorvoertule aan in de opening van de camerasokkel tot de opening volledig gesloten is.

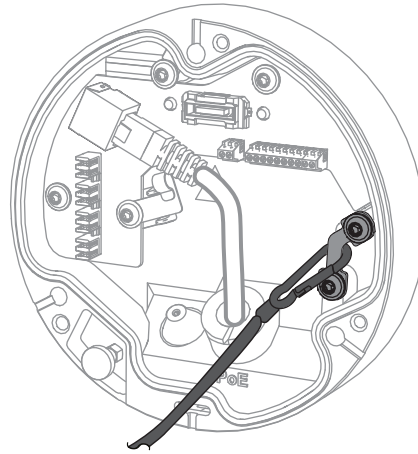
5.3

De camera installeren

5.3.1

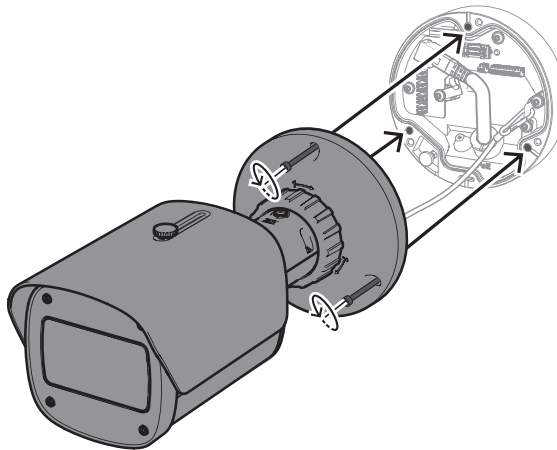
Installatiestappen

1. Lijn de camera nauwkeurig uit met de camerasokkel.
2. Sluit de veiligheidskabel op de camera aan op de veiligheidshaak aan de rechterkant van de camerasokkel.

**Opmerking!**

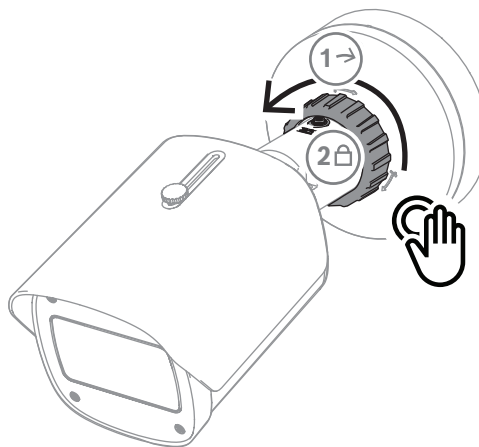
Zorg dat de veiligheidshaak correct op zijn plaats vastzit.

3. Lijn de camera uit met de camerasokkel aan de hand van de 3 uitlijningspennen aan de onderkant van de camera.
4. Duw de uitlijningspennen in de penopeningen van de camerasokkel.
5. Draai de 3 schroeven (3 Nm) vast om de camera te bevestigen op de camerasokkel.
Let op: zorg dat de camera goed vast zit voordat u deze losmaakt.

**5.3.2****Positionering en rotatie van de camera**

Het apparaat kan handmatig worden aangepast voor verschillende hoeken en rotaties. Dit is handig voor het vastleggen van specifieke scènes.

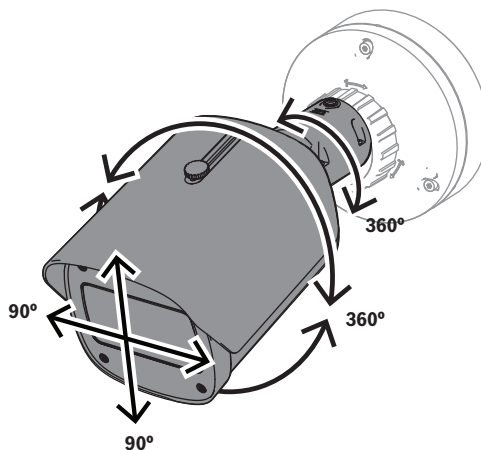
Als u de positie van de camera wilt instellen, ontgrendelt u de borgring door deze linksom te draaien.



Zodra de positie is ingesteld:

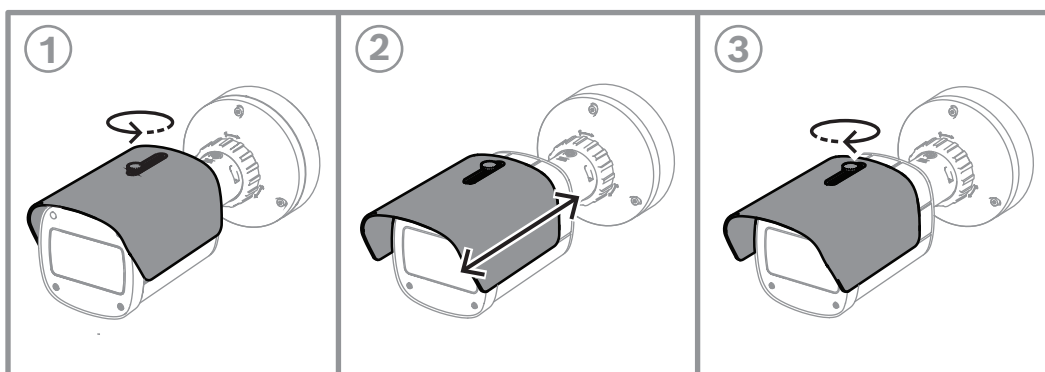
1. Vergrendel het apparaat handmatig door de borgring rechtsom te draaien.
2. Om het apparaat volledig te vast te zetten, vergrendelt u het met de borgschroef (4 Nm).

Het apparaat kantelt 90 graden in elke richting en draait 360 graden.



Stel de zonnekap af nadat u de camera op zijn plaats hebt vastgezet:

1. Draai de bovenste knop linksom om heen-en-weer-aanpassingen in te schakelen.
2. Stel de zonnekap af.
3. Draai de bovenste knop rechtsom om de zonnekap op zijn plaats vast te zetten.



**Opmerking!**

De zonnekap kan in het beeld zichtbaar zijn bij een groothoekbeeld. Trek indien nodig de zonnekap omhoog om te voorkomen dat deze in het beeld wordt weergegeven.

5.4 Andere optionele accessoires

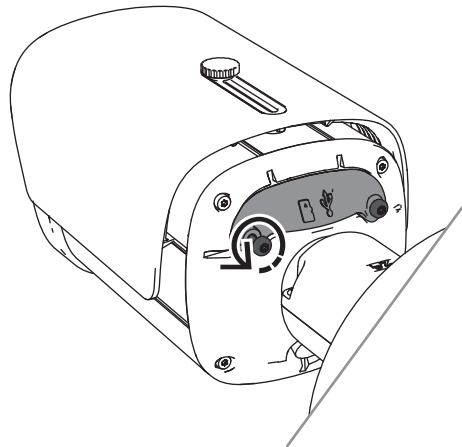
5.4.1 microSD-kaart(en) en draadloze installatiedongle plaatsen

**Opmerking!**

Gebruik microSD-kaarten voor maximale betrouwbaarheid. Het gebruik van SD-naar-microSD-adapters wordt door Bosch niet aanbevolen.

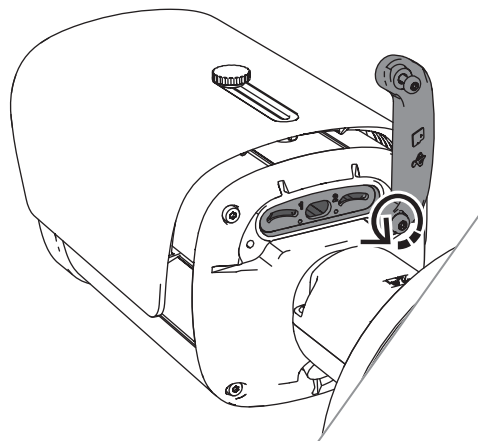
1. Zoek het achterpaneel aan de achterzijde van het apparaat.
2. Draai één schroef volledig los.

Opmerking: het achterpaneel moet omhoog open gaan, aan één schroef hangend.

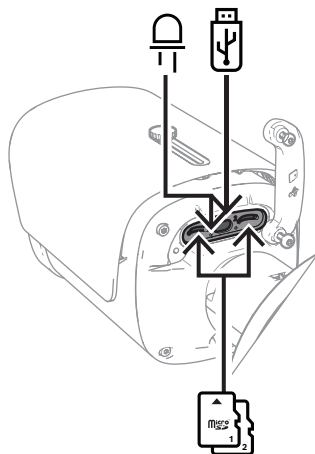


3. Draai de andere schroef enigszins los.

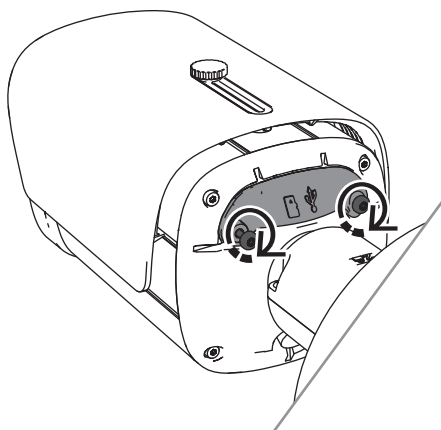
Opmerking: maak het achterpaneel niet helemaal los.



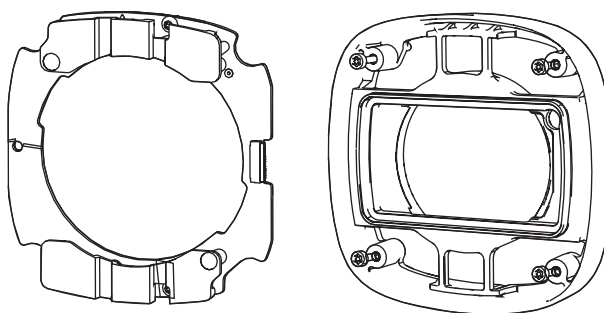
4. Plaats de microSD-kaart(en) en/of een draadloze installatiedongle voor draadloze inbedrijfstelling.



5. Verwijder de draadloze installatiedongle zodra de draadloze inbedrijfstelling voltooid is.
6. Zet het achterpaneel terug.
7. Draai beide schroeven op het achterpaneel vast (2 Nm).



5.4.2 Stralermodule/-kit



De stralermodule/-kit zorgt voor onzichtbaar of enigszins zichtbaar licht voor bewakingstoepassingen met een breed bereik voor buiten.

5.4.2.1 Onzichtbaar licht van stralermodule

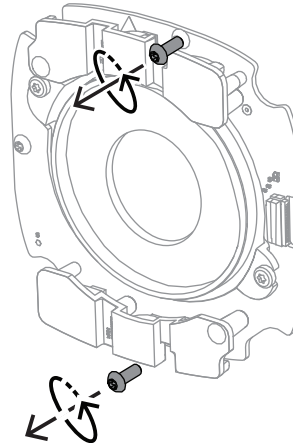
Installatiestappen



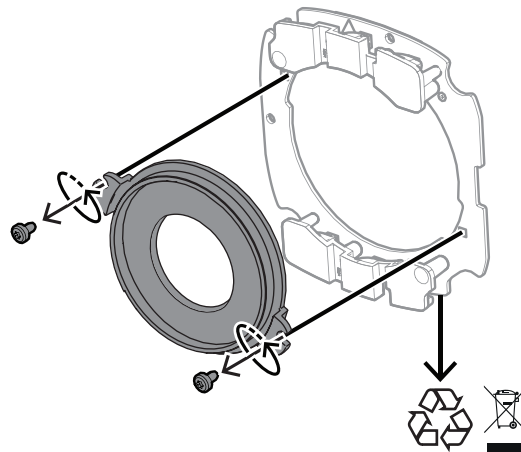
Opmerking!

Zorg dat de camera op een vlakke ondergrond is geplaatst en is losgekoppeld van een voedingsbron voordat u deze procedure start.

1. Verwijder de 4 schroeven van het venster aan de voorzijde van het apparaat.
2. Verwijder het venster aan de voorzijde.
3. Verwijder de 2 schroeven van de IR-module.



4. Koppel de kabel los van de aansluitklem.
5. Verwijder de IR-module van het apparaat.
6. Verwijder de cirkelvormige objectiefsteun door 2 schroeven te verwijderen.



7. Haal de IR-module van de straler uit de verpakking.
8. Bevestig dezelfde cirkelvormige objectiefsteun op de nieuwe IR-module met 2 schroeven.
9. Gebruik 2 schroeven om de IR-module op het apparaat te bevestigen.
Opmerking: sluit de kabel weer aan op de klem.
10. Bevestig het venster aan de voorzijde weer op het apparaat en zet het vast (1 Nm).

5.4.2.2 Stralerset witlicht

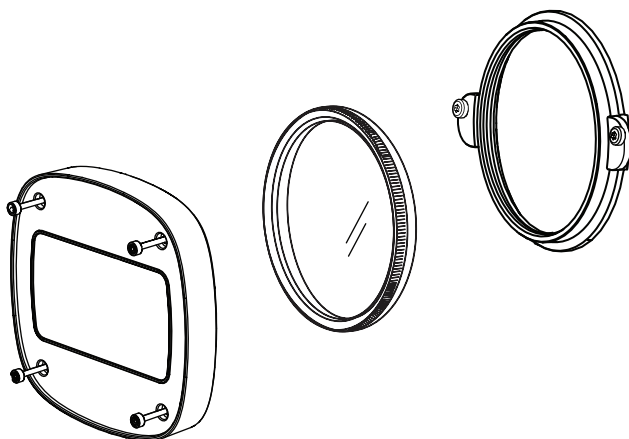
Installatiestappen

**Opmerking!**

Zorg dat de camera op een vlakke ondergrond is geplaatst en is losgekoppeld van een voedingsbron voordat u deze procedure start.

1. Verwijder de 4 schroeven van het venster aan de voorzijde van het apparaat.
2. Verwijder het venster aan de voorzijde en recycle het.
Opmerking: leg de verwijderde schroeven aan de kant. U zult de schroeven opnieuw moeten gebruiken in stap 11.
3. Verwijder de 2 schroeven van de IR-module.
4. Koppel de kabel los van de aansluitklem.
5. Verwijder de IR-module van het apparaat.
6. Verwijder de cirkelvormige objectiefsteun door 2 schroeven te verwijderen.
7. Haal de IR-module van de stralerset uit de verpakking.
8. Bevestig dezelfde cirkelvormige objectiefsteun op de nieuwe IR-module met 2 schroeven.
9. Bevestig de IR-module op het apparaat met 2 schroeven.
Opmerking: sluit de kabel weer aan op de klem.
10. Haal het venster aan de voorzijde van de stralerset uit de doos.
11. Bevestig het nieuwe venster aan de voorzijde weer op het apparaat en zet het vast (1 Nm).

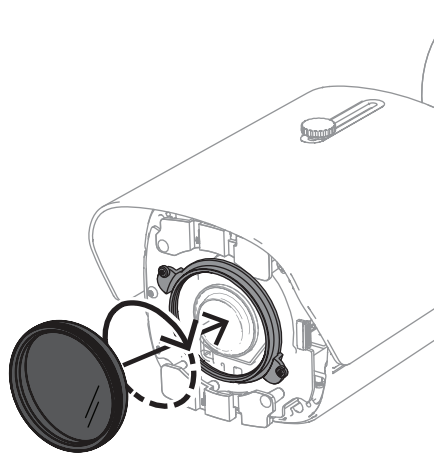
5.4.3 Polariserende filterset



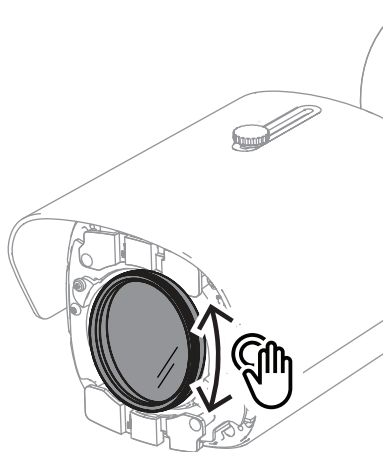
De polariserende filterset biedt duidelijke beelden bij extreem licht dat in contact komt met het venster van de objectieven, voor bewakingstoepassingen binnen en buiten. Het filter vermindert reflecties, mist en strooilicht, die de beeldvisualisatie kunnen verslechteren, en verbetert de kleurverzadiging en het contrast. In dergelijke omstandigheden die worden veroorzaakt door zonlicht, witte oppervlakken, voertuigen, spiegels enz. biedt het polariserende filter een optimale beeldkwaliteit. De polariserende filterset is alleen beschikbaar voor de televarianten van de DINION 7100i IR.

Installatiestappen

1. Verwijder de 4 schroeven van het venster aan de voorzijde van het apparaat.
Opmerking: leg de verwijderde schroeven aan de kant. U zult de schroeven opnieuw moeten gebruiken in stap 10.
2. Verwijder het venster aan de voorzijde en recycle het
3. Verwijder de 2 schroeven van de cirkelvormige objectiefsteun.
Opmerking: leg de verwijderde schroeven aan de kant. U zult de schroeven opnieuw moeten gebruiken in stap 6.
4. Verwijder de objectiefsteun en recycle deze.
5. Haal de cirkelvormige objectiefsteun, het filter en het venster aan de voorzijde uit de verpakking.
6. Gebruik 2 schroeven om de nieuwe objectiefsteun op het apparaat te installeren.
7. Plaats het polariserende filter boven op de objectiefsteun.
8. Draai het polariserende filter rechtsom om het op de objectiefsteun te bevestigen.



9. Draai het filter, nadat het is bevestigd, om de polarisatiehoek handmatig aan te passen.



10. Gebruik 4 schroeven om het nieuwe venster aan de voorzijde op het apparaat te installeren en zet ze vast (1 Nm).

5.4.4

Installatie op junction box (glasvezelkabel)

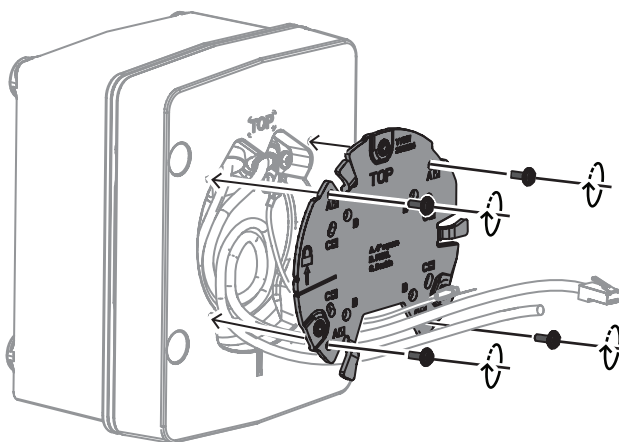
U kunt uw installatie uitbreiden met een junction box om een voeding te bieden.

De junction box biedt extra ruimte voor de installatie van de glasvezelmodule VG4-SFPSCKT. Junction boxen van Bosch zijn ontworpen om te voldoen aan de vereisten voor voeding en elektrische veiligheid voor camera's die buiten worden gebruikt in beveiligingstoepassingen. De junction boxen bieden een voeding voor situaties zonder PoE.

De DINION 7100i IR installeren op een junction box:

1. Lijn de bovenkant (TOP) van de montageplaat uit met de bovenkant (TOP) van de junction box.
2. Bevestig de montageplaat op de junction box met 4 schroeven (gebruik de aangegeven **B**-schroefgaten op de montageplaat).
3. Houd, voordat u de schroeven aandraait, de kabels aan de binnenzijde van de junction box.

Opmerking: de twee kabels moeten door de opening van de montageplaat kunnen.



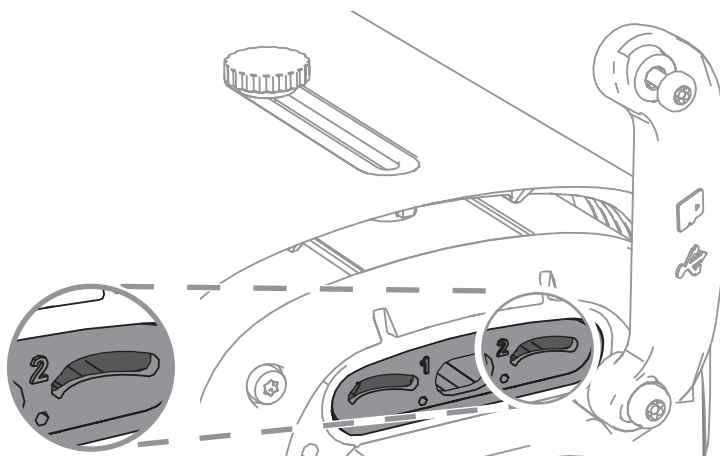
4. Volg de installatie-instructies voor de camerasokkel en de camera in:
 - *De camerasokkel installeren, pagina 19*
 - *De camera installeren, pagina 20*

5.5

LED-status

Het apparaat heeft een status-LED. Deze LED bevindt zich op het achterpaneel van het apparaat, en is toegankelijk door de afdekking te verwijderen.

De status-LED is in de volgende afbeelding aangegeven met 2:



In de volgende tabel vindt u gedetailleerde informatie over de verschillende functies van de status-LED:

Status-LED	Betekenis
Continu rood	Word opgestart

Status-LED	Betekenis
Rood knipperend	Wordt gereset
Continu groen	Operationeel, maar er wordt geen stream bekeken of opgenomen
Groen knipperend	Er wordt een stream bekeken en/of opgenomen

U kunt desgewenst de status-LED uitschakelen in de camera-instellingen.

1. Selecteer **Camera**.
2. Selecteer **Menu installateur**.
3. Selecteer **Uitgeschakeld** in **Camera-LED**.

6 Inbedrijfstelling

De DINION 7100i biedt inbedrijfstellingsfunctionaliteit om toegang te krijgen tot het apparaat voor installatie, configuratie en testen:

- Configuratie in de doos via een RJ45-patchkabelaansluiting om bekabelde inbedrijfstelling mogelijk te maken
- Configuratie met gebruikmaking van een draadloze installatiedongle voor lokale inbedrijfstelling

De inbedrijfstelling kan lokaal worden uitgevoerd door de kabel te verbinden via een van de volgende methoden:

- Draadloze installatiedongle
- Ethernet-kabel

Om de camera te configureren met de Project Assistant-app, kunt u gebruik maken van de webinterface van de camera of Configuration Manager.

Ga als volgt te werk om de camera in bedrijf te stellen met gebruikmaking van de Project Assistant-app:

1. Sluit de netwerkkabel aan op PoE.
2. Download de Project Assistant-app.



3. Voer de stappen uit die vereist zijn voor de configuratie van het apparaat. Gebruik de stapsgewijze instructievideo voor hulp.



7 Verbinding via de webbrowser

Een computer met een webbrowser (Google Chrome, Microsoft Edge of Mozilla Firefox) wordt gebruikt om live-beelden te ontvangen, het apparaat te bedienen en opgeslagen beelden opnieuw af te spelen. De eenheid kan met behulp van de browser via het netwerk worden geconfigureerd.

7.1 Systeemvereisten

We bevelen het volgende aan:

- Computer met dual-core HyperThreading-processor of beter
- Grafische kaart met een prestatievermogen dat overeenkomt met de resolutie van de camera of deze overtreft
- Windows 10 of later
- Netwerктоegang
- Google Chrome, Microsoft Edge, or Mozilla Firefox

- of -

Toepassingssoftware, bijvoorbeeld, Video Security Client or BVMS.

7.2 Verbinding tot stand brengen

De eenheid moet beschikken over een geldig IP-adres en een compatibel subnetmasker om te kunnen worden gebruikt in uw netwerk. Standaard is DHCP in de fabriek ingesteld op **Aan** en wijst de DHCP-server een IP-adres toe. Zonder DHCP-server wordt het standaardadres automatisch toegewezen via een link-local adres.

Voor het vinden van het IP-adres kunt u de Project Assistant-app (versie 7.60 of hoger) of Configuration Manager gebruiken. U kunt deze software downloaden van <https://downloadstore.boschsecurity.com>:

1. Start de webbrowser.
2. Voer het IP-adres van het apparaat in als URL.
3. Bevestig tijdens de eerste installatie eventuele beveiligingsvragen.

Als een RADIUS-server wordt gebruikt voor netwerktoegangscontrole (802.1x-verificatie), moet u het apparaat configureren voordat het kan communiceren met het netwerk.

Om het apparaat te configureren, sluit u het met een netwerkkabel rechtstreeks aan op een computer en stelt u het wachtwoord op serviceniveau in.

Let op:

Als u geen verbinding tot stand kunt brengen, kan het zijn dat de eenheid al het maximale aantal verbindingen heeft gemaakt. Afhankelijk van het apparaat en de netwerkconfiguratie kan elke eenheid maximaal 50 webbrowserverbindingen of maximaal 100 verbindingen via BVMS ondersteunen.

7.3 Wachtwoordbeveiliging in camera

Het apparaat is met een wachtwoord beveiligd. De eerste keer dat een gebruiker toegang krijgt tot het apparaat, wordt deze gebruiker gevraagd een wachtwoord op serviceniveau in te stellen.

De camera vereist een sterk wachtwoord. Beantwoord de vragen in het dialoogvenster die aangeven wat vereist is. Het systeem meet de sterkte van het wachtwoord dat u invoert. Als u Configuration Manager gebruikt om de eerste keer toegang te krijgen tot uw apparaat, moet u het eerste wachtwoord van het apparaat instellen in Configuration Manager. In het gedeelte Gebruikers (Algemeen > Toegang unit > Gebruikers) wordt het bericht weergegeven dat u het apparaat moet beveiligen met een wachtwoord voordat u het kunt gebruiken.

Opmerking: Nadat u het eerste wachtwoord hebt ingesteld, wordt het pictogram van een slot weergegeven naast de apparaatnaam in de lijst **Apparaten** in Configuration Manager. U kunt de webpagina van het apparaat ook direct starten. Op de webpagina van het apparaat wordt een wachtwoordpagina weergegeven met invoervelden en een aanduiding van de sterkte van het wachtwoord.

Voer de gebruikersnaam ('**service**') en een wachtwoord in de juiste velden in. Raadpleeg het gedeelte **Gebruikersbeheer** voor meer informatie.

Nadat een wachtwoord op serviceniveau is ingesteld voor het apparaat, wordt telkens wanneer toegang wordt verkregen tot het apparaat een dialoogvenster weergegeven waarin de gebruiker wordt gevraagd de gebruikersnaam ('**service**') en het wachtwoord op serviceniveau in te voeren.

1. Vul de velden **Gebruikersnaam** en **Wachtwoord** in.
2. Klik op **OK**. Als het wachtwoord juist is, wordt de gewenste pagina weergegeven.

Opmerking: in nieuwe software-releases moet u mogelijk een nieuw en sterker wachtwoord instellen.

8 Probleemoplossing

8.1 Problemen oplossen

De volgende tabel is bedoeld om u te helpen de oorzaak van storingen te achterhalen en indien mogelijk te verhelpen.

Storing	Mogelijke oorzaken	Oplossing
Eenheid werkt niet.	Stroomstoring.	Verzeker u ervan dat de voeding juist werkt.
	Probleem met kabelaansluitingen.	Controleer alle kabels, stekkers, contacten en aansluitingen.
Geen verbinding, geen beeldtransmissie.	Onjuiste unitconfiguratie.	Controleer alle configuratieparameters (herstel ze naar de fabrieksinstellingen indien nodig).
	Foutieve installatie.	Controleer alle kabels, stekkers, contacten en aansluitingen.
	Onjuist IP-adres.	Controleer de IP-adressen (pingen).
	Geen goede datatransmissie binnen het LAN.	Controleer de datatransmissie met ping.
	Het maximaantal verbindingen is bereikt.	Wacht tot er een verbinding vrij is en maak opnieuw contact met de zender.
Geen audiotransmissie naar externe bedienpost.	Probleem met kabelaansluiting voor microfoon.	Controleer de audioparameters op de configuratiepagina Audio en functiepagina LIVE .
	Onjuiste configuratie.	
	Onjuiste audio geselecteerd.	
Het apparaat meldt geen alarm.	Alarmbron niet geselecteerd.	Stel mogelijke alarmbronnen in op de configuratiepagina Alarmbronnen.
	Geen alarmrespons ingesteld.	Specificeer de gewenste alarmrespons op de configuratiepagina Alarmverbindingen. Wijzig indien nodig het IP-adres.
De eenheid werkt niet meer na een firmware-update.	Stroomstoring tijdens het programmeren van het firmwarebestand.	Laat het apparaat controleren door de klantenservice en vervang het indien nodig.

Webbrowser bevat lege velden.	Actieve proxyserver in netwerk.	Maak een regel in de proxy-instellingen van de lokale computer om lokale IP-adressen uit te sluiten.
-------------------------------	---------------------------------	--

8.2 De netwerkverbinding testen

U kunt de ping-opdracht gebruiken om de verbinding tussen twee IP-adressen te controleren. Zo kan worden getest of een apparaat actief is in het netwerk.

1. Open de DOS-opdrachtregel.
2. Typ `ping` gevolgd door het IP-adres van het apparaat.

Als het apparaat wordt gevonden, verschijnt er een reactie in de vorm van "Reply from ..." (Antwoord van ...)", gevolgd door het aantal verzonden bytes en de verzendtijd in milliseconden. Als dat niet gebeurt, is het apparaat niet opvraagbaar via het netwerk. Dit kan de volgende oorzaken hebben:

- Het apparaat is niet goed verbonden met het netwerk. Controleer in dit geval de kabelaansluitingen.
- Het apparaat is niet goed geïntegreerd in het netwerk. Controleer het IP-adres, het subnetmasker en het gateway-adres.



Opmerking!

De opdracht `ping` werkt alleen wanneer de ping-reactie niet is uitgeschakeld in het apparaat.

8.3 Klantenservice

Als een fout niet kan worden opgelost, neem dan contact op met uw leverancier of systeemintegrator of ga direct naar de klantenservice van Bosch Security Systems. De versienummers van de interne firmware kunnen op een servicepagina worden bekeken. Noteer deze informatie voordat u contact opneemt met de klantenservice.

1. Typ `/version`
in de adresbalk van uw browser achter het IP-adres van de module, bijvoorbeeld:
`192.168.0.80/version`
2. Schrijf de informatie op of druk de pagina af.

9 Onderhoud

9.1 Reinigen

Reinigen van het venster aan de voorzijde

**Voorzichtig!**

Raak het venster aan de voorzijde niet aan.

Het is belangrijk om het venster aan de voorzijde schoon te houden om optimale prestaties te waarborgen. Verwijder stof, vet en vingerafdrukken van het oppervlak van het venster aan de voorzijde

- Verwijder stof met een blazertje of vetvrije zachte borstel.
- Veeg waterdruppels van het venster aan de voorzijde met een schone, zachte, pluïsvrije doek en droog het oppervlak van het venster aan de voorzijde.
- Gebruik speciaal reinigingspapier of een doek met reinigingsvloeistof om eventueel resterend vuil voorzichtig weg te vegen.

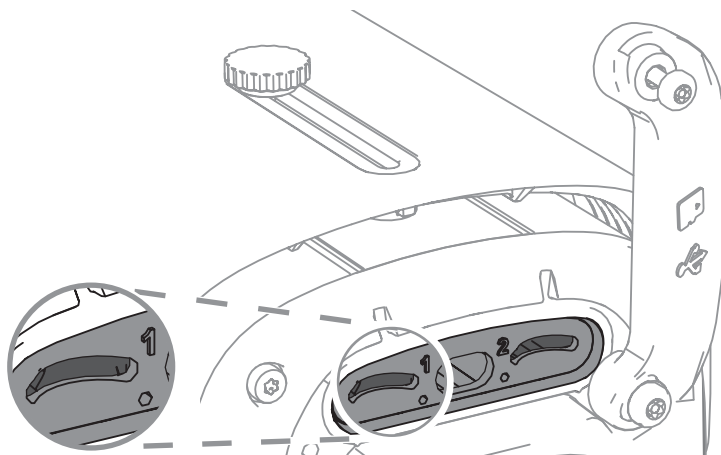
9.2 Repareren

De eenheid bevat geen onderdelen die door de gebruiker kunnen worden gerepareerd. Laat alle reparaties uitvoeren door gekwalificeerde specialisten.

9.3 Resetten

Ga als volgt te werk om de fabrieksinstellingen van de camera te herstellen:

1. Zoek het achterpaneel aan de achterzijde van het apparaat.
2. Draai één schroef volledig los.
Opmerking: het achterpaneel moet omhoog open gaan, aan één schroef hangend.
3. Draai de andere schroef enigszins los.
Opmerking: maak het achterpaneel niet helemaal los.
4. Druk 10 seconden op de resetknop onder de USB-C-aansluiting, totdat de LED rood begint te knipperen. De resetknop is in de volgende afbeelding aangegeven met 1:



Opmerking: gebruik een geschikt gereedschap om op de resetknop te drukken.

**Opmerking!**

Reset het apparaat alleen wanneer het is aangesloten en ingeschakeld.

-
1. Zet het achterpaneel terug.
 2. Draai beide schroeven op het achterpaneel vast (2 Nm).

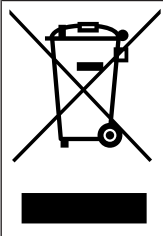
10 Buitenbedrijfstelling

10.1 Overdracht

Het apparaat mag uitsluitend worden overgedragen in combinatie met deze Installatiegids.

10.2 Afvoeren

Oude elektrische en elektronische apparatuur



Dit product en/of deze batterij moet gescheiden van het huishoudelijk afval worden afgevoerd. Voer dergelijke apparatuur af volgens de lokale wet- en regelgeving, zodat deze opnieuw kan worden gebruikt en/of kan worden gerecycled. Dit draagt bij aan het behoud van natuurlijke grondstoffen en aan de bescherming van de volksgezondheid en het milieu.



Ondersteuning

Ga naar onze **ondersteuningservices** op www.boschsecurity.com/xc/en/support/. Bosch Security and Safety Systems biedt ondersteuning op de volgende gebieden:

- [Apps en tools](#)
- [Building Information Modeling \(bouwinformatiemodellering\)](#)
- [Garantie](#)
- [Problemen oplossen](#)
- [Reparatie en ruilen](#)
- [Productbeveiliging](#)



Bosch Building Technologies Academy

Bezoek de website van Bosch Building Technologies Academy voor toegang tot **trainingscursussen, videozelfstudies** en **documenten**: www.boschsecurity.com/xc/en/support/training/

Bosch Security Systems B.V.

Torenallee 49

5617 BA Eindhoven

Netherlands

www.boschsecurity.com

© Bosch Security Systems B.V., 2023

Building solutions for a better life.

202311301059