

BAP-MSE3-EX

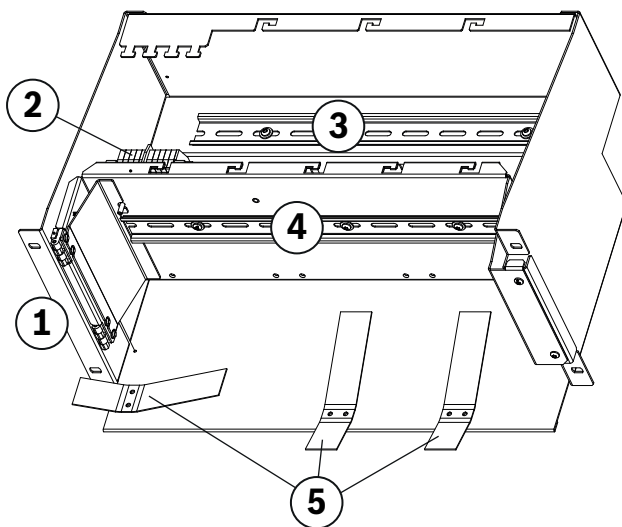
UGM 2040



Die MSE3 2040 Trägereinheit Switch-Ex dient zur Montage von 1 bis 5 Ethernet-Switches vom Typ Hirschmann BRS20 in den 19"-UGM 2040-Systemschrank.

Systemübersicht

MSE3 2040 Trägereinheit Switch im Lieferzustand, ohne Geräte



Pos.	Beschreibung
(1)	MSE3 2040 Trägereinheit Switch
(2)	Reihenklammern 24 V, mit Trennmöglichkeit pro Switch
(3)	DIN-Hutschiene für die Montage von bis zu 15 Medienkonvertern

► 19"-Trägereinheit für 1 bis 5 Ethernet-Switches vom Typ Hirschmann BRS20

Pos.	Beschreibung
(4)	DIN-Hutschiene für die Montage von bis zu 5 Ethernet-Switches
(5)	Klettverschlüsse für die Befestigung von Patch-Kabeln und Lichtwellenleitern

Planungshinweise

Die MSE3 2040 Trägereinheit Switch-Ex kann zur Montage vor Ort in den 19"-UGM 2040 Systemschrank bestellt werden.

Die Einbauposition ist vorgegeben (siehe Installationsanleitung MSE3 2040 Trägereinheit Switch).

Bei abweichenden und projektspezifischen Sonderanwendungen sind eventuelle Anpassungen erforderlich.

Im Lieferumfang enthaltene Teile

Anzahl	Komponente
1	Trägerblech mit vormontierten Klettverschlüssen, 2 DIN-Hutschienen und vorinstallierten Stromversorgungskabeln
1	Befestigungselemente im Beilage-Beutel
1	Installationsanleitung

Technische Daten

Mechanisch

Material	Stahl, lackiert
----------	-----------------

Farbe	Schwarz
Abmessungen (H x B x T) (cm)	22.2 cm x 48.2 cm x 32.8 cm
Einbautiefe hinter 19"-Profil (cm)	27.4 cm
Rackeinheit (U)	5 U
Gewicht (kg)	6.60 kg

Umgebungsbedingungen

Betriebstemperatur (°C)	-10 °C – 55 °C
Lagertemperatur (°C)	-20 °C – 60 °C
Relative Feuchtigkeit bei Betrieb, nicht kondensierend (%)	93%
Umweltklasse (Vds 2110)	II

Bestellinformationen

BAP-MSE3-EX MSE3 2040 Trägereinheit Switch - Ex
Trägereinheit für die Montage von 1 bis 5 Ethernet-Switches vom Typ Hirschmann BRS20. Zur Montage vor Ort.

Bestellnummer BAP-MSE3-EX F.01U.403.193	App.Schl. 5226	Vepos 3193
--	-----------------------	-------------------

Vertreten von:

Europe, Middle East, Africa:
Bosch Security Systems B.V.
P.O. Box 80002
5600 JB Eindhoven, The Netherlands
Phone: + 31 40 2577 284
www.boschsecurity.com/xc/en/contact/
www.boschsecurity.com

Germany:
Bosch Sicherheitssysteme GmbH
Robert-Bosch-Ring 5
85630 Grasbrunn
Tel.: +49 (0)89 6290 0
Fax: +49 (0)89 6290 1020
de.securitysystems@bosch.com
www.boschsecurity.com