

BAP-MSE3-A

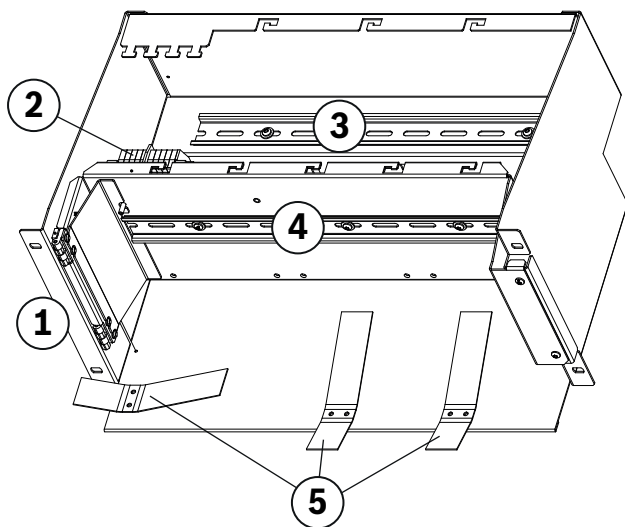
UGM 2040



Die MSE3 2040 Trägereinheit Switch-A dient zur Montage von 1 bis 5 Ethernet-Switches vom Typ Hirschmann BRS20 in den 19"-UGM 2040-Systemschrank.

Systemübersicht

MSE3 2040 Trägereinheit Switch im Lieferzustand, ohne Geräte



Pos.	Beschreibung
(1)	MSE3 2040 Trägereinheit Switch
(2)	Reihenklammern 24 V, mit Trennmöglichkeit pro Switch
(3)	DIN-Hutschiene für die Montage von bis zu 15 Medienkonvertern

► 19"-Trägereinheit für 1 bis 5 Ethernet-Switches vom Typ Hirschmann BRS20

Pos.	Beschreibung
(4)	DIN-Hutschiene für die Montage von bis zu 5 Ethernet-Switches
(5)	Klettverschlüsse für die Befestigung von Patch-Kabeln und Lichtwellenleitern

Planungshinweise

Die MSE3 2040 Trägereinheit Switch-A ist werkseitig im 19"-UGM 2040-Systemschrank montiert.

Im Lieferumfang enthaltene Teile

Anzahl	Komponente
1	MSE3 2040 Trägereinheit Switch, werkseitig montiert

Technische Daten

Mechanisch	
Material	Stahl, lackiert
Farbe	Schwarz
Abmessungen (H x B x T) (cm)	22.2 cm x 48.2 cm x 32.8 cm
Einbautiefe hinter 19"-Profil (cm)	27.4 cm
Rackeinheit (U)	5 U
Gewicht (kg)	6.60 kg

Umgebungsbedingungen

Betriebstemperatur (°C)	-10 °C – 55 °C
Lagertemperatur (°C)	-20 °C – 60 °C
Relative Feuchtigkeit bei Betrieb, nicht kondensierend (%)	93%
Umweltklasse (VdS 2110)	II

Bestellinformationen**BAP-MSE3-A MSE3 2040 Trägereinheit Switch - A**

Trägereinheit für die Montage von 1 bis 5 Ethernet-Switches vom Typ Hirschmann BRS20. Werkseitig montiert.

Bestellnummer BAP-MSE3-A 	App.Schl.	Vepos
F.01U.403.194	5226	3194

Vertreten von:

Europe, Middle East, Africa:
 Bosch Security Systems B.V.
 P.O. Box 80002
 5600 JB Eindhoven, The Netherlands
 Phone: + 31 40 2577 284
www.boschsecurity.com/xc/en/contact/
www.boschsecurity.com

Germany:
 Bosch Sicherheitssysteme GmbH
 Robert-Bosch-Ring 5
 85630 Grasbrunn
 Tel.: +49 (0)89 6290 0
 Fax: +49 (0)89 6290 1020
de.securitysystems@bosch.com
www.boschsecurity.com