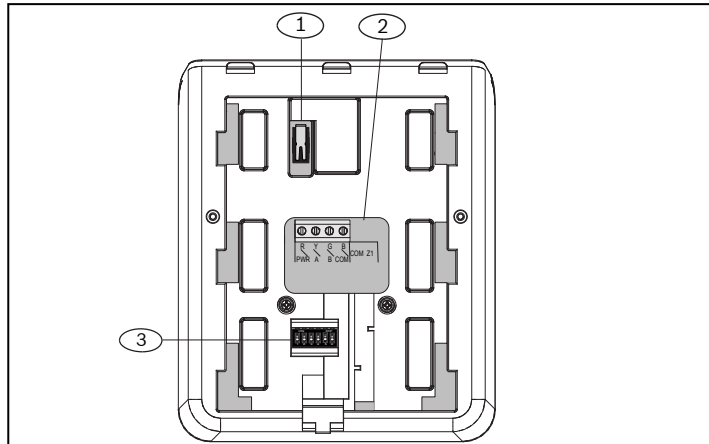


1 | Áttekintés

A B915 és B915I kezelőegységek SDI2 buszeszközök. A B915 funkcióbillentyűi angol nyelvű címkével vannak ellátva. A B915I funkcióbillentyűi ikonokkal vannak felcímkézve.



Szám - Leírás

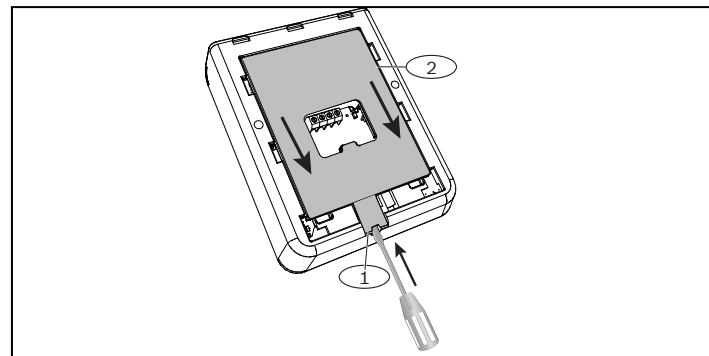
- 1 - Szabotázskapcsoló
- 2 - SDI2 vezeték sorkapcsa
- 3 - Címzőkapcsolók

2 | SDI2 címzőkapcsolók

A kezelőegység címét a címzőkapcsolókkal lehet beállítani. A központ ezeket a címeket használja a kommunikációhoz. A kapcsolók beállításához használjon golyóstollat.

2.1 | A címzőkapcsolók elérése

- Illesszen laposfejű csavarhúzó a szerelőlemez alá (1. sz. elem). Ne emelje meg felfelé.
- A szerelőlap felengedéséhez tolja a lemezt a kezelőegység alja felé.
- Távolítsa el a szerelőlemezt. Lásd az alábbi ábrát.

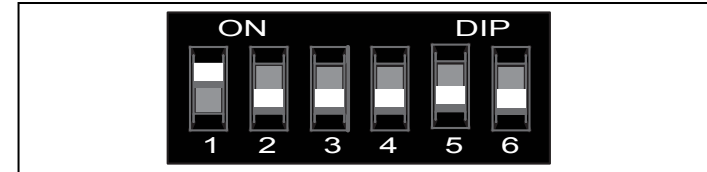


Szám - Leírás

- 1 - Rögzítőkapocs
- 2 - Szerelőlemez

2.2 | Kezelőegység címbeállítása

A kezelőegység-címek beállításához (a központ konfigurációjának megfelelően) használja a DIP-kapcsolókat. Ha több SDI2 kezelőegység is tartozik a rendszerhez, az összes kezelőegységnél egyedi címet kell használni. Az alábbi ábrán a 01-es címre beállított címzőkapcsoló látható. Lásd a táblázatban a 00 és 32 közötti címek kezelőegység-címbeállításait.



SDI2 Cím	DIP-kapcsolók BE						SDI2 Cím	DIP-kapcsolók BE						
	1	2	3	4	5	6		1	2	3	4	5	6	
00							17	X					X	
01	X						18		X				X	
02		X					19	X	X				X	
03	X	X					20			X			X	
04			X				21	X		X			X	
05	X		X				22		X	X			X	
06		X	X				23	X	X	X			X	
07	X	X	X				24				X	X		
08				X			25	X			X	X		
09	X			X			26		X		X	X		
10		X		X			27	X	X		X	X		
11	X	X		X			28			X	X	X		
12			X	X			29	X		X	X	X		
13	X		X	X			30		X	X	X	X		
14		X	X	X			31	X	X	X	X	X		
15	X	X	X	X			32							X
16					X									

3 | Felszerelés

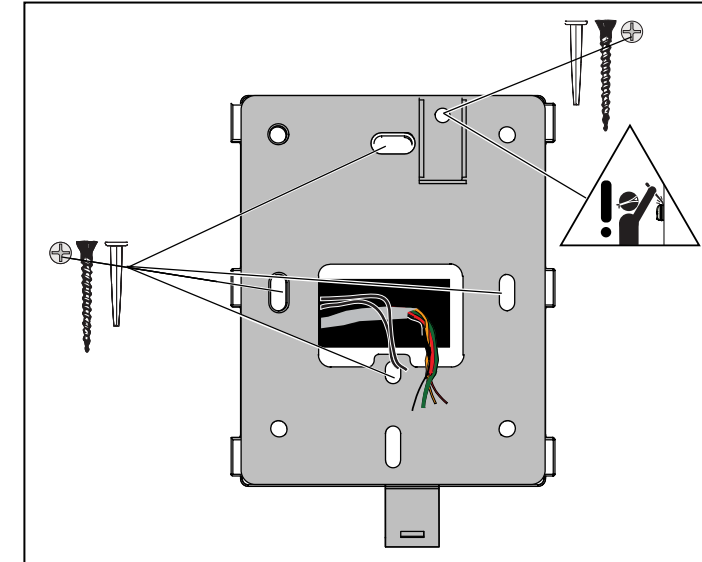


FIGYELEM!

A bekötés előtt áramtalanítsa a készülékeket (a hálózatról és akkumulátorról is). Ennek elmulasztása személyi sérülést és/vagy a készülékek károsodását okozhatja.

3.1 | Szerelőlemez felszerelése

- Használja a szerelőlapot a csavarok helyének és a huzalnyílásnak a megjelölésére.
- Húzza át a vezetékeket a kábelnyíláson.
- A falra rögzítéshez használja a szereléshez szükséges elemeket.



3.2 | Szabotázsvédelmi csavar felszerelése.

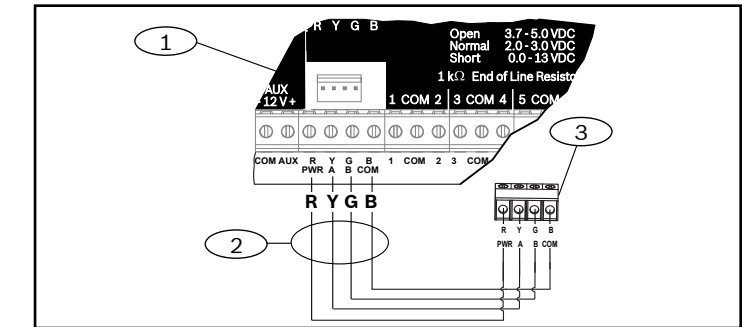
A szabotázsvédelem érdekében szereljen be egy csavart a fenti szabotázshelyre.

3.3 | A kezelőegység bekötése

- Csatlakoztassa a vezetéket a kezelőegység R, Y, G, B jelű csatlakozóihoz.
- Szerelje fel a kezelőegységet a szerelőlemezre.

3.4 | A központ bekötése

Az R, Y, G, B (PWR, A, B, COM) jelű csatlakozók használatával csatlakoztassa a vezetéket a központhoz. Lásd az alábbi ábrát. A képen egy B5512 központ látható.

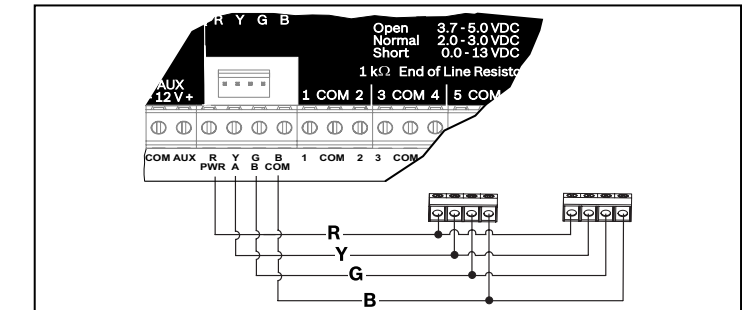


Szám - Leírás

- 1 - Vezérlőközpont
- 2 - Csatlakozóvezetékek
- 3 - A kezelőegység vezetékének sorkapcsa

Használja a központ R, Y, G, B (PWR, A, B, COM) jelű csatlakozóit. Csatlakoztassa őket a kezelőegység R, Y, G, B jelű csatlakozóihoz.





A kezelőegység a központtal közvetlenül összeköthető, illetve a kezelőegységek sorba kapcsolhatók



3.5 | A kezelőegység csatlakoztatása

- Igazítsa a megfelelő furatokat a rögzítőkampók fölé
- Nyomja le a kezelőegységet.
- Állítsa helyre a rendszer áramellátását.
- Ellenőrizze a megfelelő működést.)

4 | Állapotjelzők

Állapotjelző	Funkció
	Zöld – Kerületi élesítés bekapcsolására kész Piros – Kerületi élesítés (Részlegesen élesítve)
	Zöld – Teljes élesítésre kész. Piros – Teljes élesítés
	Sárga – A rendszer hibaeseményei
	Kék – Hálózati áramellátás rendben

5 | Hangok

Hang	Leírás
Tűzjelzés	Amikor egy területen tűzriasztás történik, a kezelőegység szakaszos, magas szirénahangot ad.
Gázjelzés	Amikor egy gázvédelmi zóna aktiválódik, a kezelőegység egyedi, magas hangjelzést bocsát ki.
Felhasználó általi riasztás	Amikor felhasználó általi riasztás (pánik- és orvosi riasztás) történik, a hang a beprogramozott ideig hallható.
Betörésvédelmi jelzés	Amikor egy területen riasztás történik, a kezelőegység folyamatos, magas szirénahangot ad.
Belépési figyelmeztetés	A kezelőegység a belépési késleltetés idején váltakozó, sípoló hangjelzéssel emlékezteti a felhasználót, hogy hatástalanítania kell a rendszert.
Kilépési figyelmeztetés	A kezelőegység a kilépési késleltetés idején váltakozó, sípoló hangjelzést ad.
Érvénytelen gombnyomás hangja	Érvénytelen gomb megnyomásakor, vagy gombok érvénytelen sorrendben való megnyomásakor a kezelőegység berregő hangot ad.
Kezelőegység kódolási hangjelzése	A gombok megnyomásakor a kezelőegység halk, rövid hanggal jelzi, hogy a bevitel elfogadásra került.
Hibajelző berregés	Hibaeseménykor, mint például szervizriasztás, a kezelőegységből két hang felváltva szól, amíg a megfelelő hatáskörű személyes kóddal le nem állítják.
Figyelés hangjelzése	Egy hangból álló csipogó hang figyelmezteti a felhasználót, ha egy figyelési zóna aktiválódik.

6 | Felügyelet

A központ felügyeli az összes SDI2-eszközt. Minden olyan eszköz, amely nem válaszol, hiányzónak minősül.

7 | Firmware-verzió megjelenítése

Szüntesse meg, majd állítsa vissza a tápellátást. A típusszám, a kezelőegység címe és a firmware verziószáma 10 másodpercig látható.



MEGJEGYZÉS!

A kezelőegység firmware verziószáma az RPS-ben is megtekinthető.

8 | A kezelőegység tisztítása

Használjon puha ruhát vagy nem dörzsölő tisztítószert. A tisztítószert a ruhára permetezze, ne a kezelőegységre.

9 | Műszaki adatok

Méret	139 mm x 118 mm x 23 mm
Feszültség (bemeneti)	12 V DC, névleges
Áramfelvétel	35 mA készenléti üzemmódban 70 mA riasztás üzemmódban
Üzemi hőmérséklet	0 és +50 °C között
Relatív páratartalom	5–93% +32 °C hőmérsékleten, ha nincs kondenzáció
Csatlakozóvezeték mérete	18–22 AWG (1,02–0,65 mm között)
SDI2 vezeték	Maximális hossz – vezeték átmérője (kizárólag árnyékolatlan kábel): 300 m – 18–22 AWG (1,02–0,65 mm között)
Kompatibilitás	B9512G/B9512G-E B8512G/B8512G-E B6512 B5512 2.03 és újabb verziók B4512 2.03 és újabb verziók B3512 2.03 és újabb verziók D9412GV4 2.03 és újabb verziók D7412GV4 2.03 és újabb verziók (A központ telepítési dokumentációjában található meg a támogatott eszközök száma.)

10 | Minősítések

Region	Certification
US	UL 365 - Police Station Connected Burglar Alarm Units and Systems
	UL 609 - Local Burglar Alarm Units and Systems
	UL 636 - Holdup Alarm Units and Systems
	UL 985 - Household Fire Warning System Units
	UL 1023 - Household Burglar-Alarm System Units
	UL 1076 - Proprietary Burglar Alarm Units and Systems
	UL 1610 - Central Station Burglar Alarm Units
	CSFM - California Office of The State Fire Marshal
	FCC Part 15 Class B
	CP-01-2010 - Control Panel Standard - Features for False Alarm Reduction
CA	Canada CAN/ULC S303 - Local Burglar Alarm Units and Systems
	CAN/ULC S304 - Signal Receiving Centre and Premise Alarm Control Units
	CAN/ULC S545 - Residential Fire Warning System Control Units
	CAN/ULC S559 - Fire Signal Receiving Centres and Systems
	ULC-ORD C1023 - Household Burglar Alarm System Units
	ULC-ORD C1076 - Proprietary Burglar Alarm Units and Systems
ICES-003 - Digital Apparatus	

Copyright

A jelen dokumentum a Bosch Security Systems, Inc. szellemi tulajdona, és szerzői jogok védik. Minden jog fenntartva.

Védjegyek

A jelen dokumentumban szereplő minden hardver- és szoftvernév valószínűleg bejegyzett védjegy, és ennek megfelelően kell kezelni őket.

A Bosch Security Systems, Inc. termékgyártási dátumai

A termék címkéjén található sorozatszám alapján kereshető meg a Bosch Security Systems, Inc. webhelyén: <http://www.boschsecurity.com/datecodes/>.



Alap kezelőegység B915/B915I



hu Telepítési útmutató

Bosch Security Systems, B.V.

Torenallee 49
5617 BA Eindhoven
Netherlands

www.boschsecurity.com

