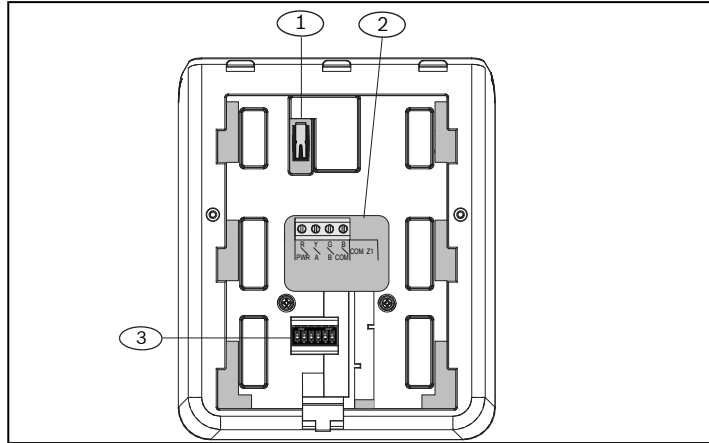


## 1 | Επισκόπηση

Τα πληκτρολόγια B915 και B915I είναι συσκευές διαύλου SDI2. Οι ενδείξεις στα πλήκτρα λειτουργιών του πληκτρολογίου B915 αναγράφονται στα Αγγλικά. Οι ενδείξεις στα πλήκτρα λειτουργιών του πληκτρολογίου B915I απεικονίζονται με εικονίδια.



### Λεζάντα – Περιγραφή

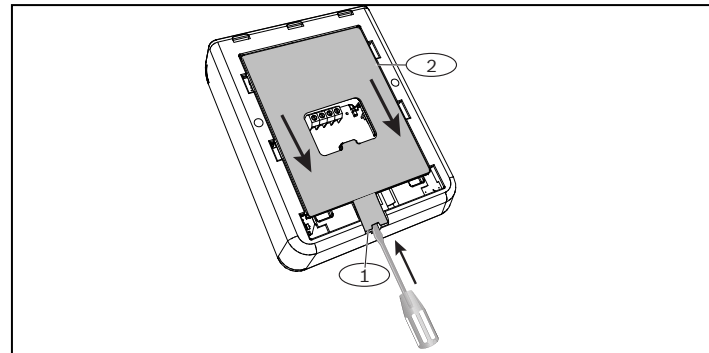
- 1 – Διακόπτης προστασίας από παραβίαση
- 2 – Κλεμοσειρά ακροδεκτών καλωδίωσης SDI2
- 3 – Διακόπτες διεύθυνσης

## 2 | Διακόπτες διεύθυνσης SDI2

Η διεύθυνση για το πληκτρολόγιο ορίζεται με τους διακόπτες διεύθυνσης. Ο πίνακας ελέγχου χρησιμοποιεί τη διεύθυνση για επικοινωνίες. Για να ρυθμίσετε τους διακόπτες, χρησιμοποιήστε ένα στυλό διαρκείας.

### 2.1 | Πρόσβαση στους διακόπτες διεύθυνσεων

1. Τοποθετήστε ένα ίσιο κατσαβίδι κάτω από την πλάκα στερέωσης (εικ. #1). Μην την ανασηκώσετε.
2. Για να ελευθερώσετε την πλάκα στερέωσης, ωθήστε την πλάκα προς το κάτω μέρος του πληκτρολογίου.
3. Αφαιρέστε την πλάκα. Ανατρέξτε στην παρακάτω εικόνα.

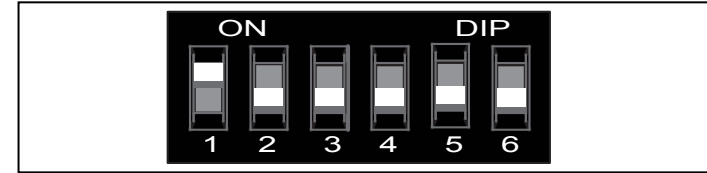


### Λεζάντα – Περιγραφή

- 1 – Κλιπ συγκράτησης
- 2 – Πλάκα στερέωσης

## 2.2 | Ορισμός της διεύθυνσης πληκτρολογίου

Για να ορίσετε τις διευθύνσεις των πληκτρολογίων (ανάλογα με τη διαμόρφωση του πίνακα ελέγχου), χρησιμοποιήστε τους μικροδιακόπτες DIP. Εάν στο ίδιο σύστημα υπάρχουν εγκατεστημένα πολλά πληκτρολόγια SDI2, κάθε πληκτρολόγιο απαιτείται να έχει μια μοναδική διεύθυνση. Η παρακάτω εικόνα υποδεικνύει τη ρύθμιση του διακόπτη διεύθυνσης για τη διεύθυνση 01. Ανατρέξτε στον πίνακα για τις ρυθμίσεις διεύθυνσης των πληκτρολογίων για τις διευθύνσεις 00 έως 32.



SDI2 Διεύθυνση	Μικροδιακόπτες DIP ON						SDI2 Διεύθυνση	Μικροδιακόπτες DIP ON						
	1	2	3	4	5	6		1	2	3	4	5	6	
00							17	X					X	
01	X						18		X				X	
02		X					19	X	X				X	
03	X	X					20			X			X	
04			X				21	X		X			X	
05	X		X				22		X	X			X	
06		X	X				23	X	X	X			X	
07	X	X	X				24				X	X		
08				X			25	X			X	X		
09	X			X			26		X		X	X		
10		X		X			27	X	X		X	X		
11	X	X		X			28			X	X	X		
12			X	X			29	X		X	X	X		
13	X		X	X			30		X	X	X	X		
14		X	X	X			31	X	X	X	X	X		
15	X	X	X	X			32							X
16					X									

## 3 | Εγκατάσταση

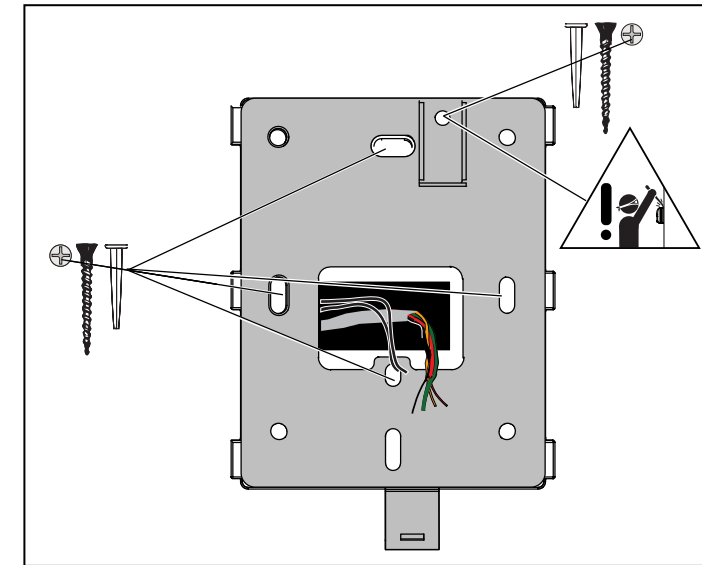


### ΠΡΟΣΟΧΗ!

Διακόψτε κάθε τροφοδοσία (τροφοδοσία AC και μπαταρίας) πριν πραγματοποιήσετε οποιοδήποτε συνδέσεις. Η μη συμμόρφωση ενδέχεται να καταλήξει σε τραυματισμό ή/και πρόκληση ζημιάς στον εξοπλισμό.

### 3.1 | Εγκατάσταση της πλάκας στερέωσης

1. Χρησιμοποιήστε την πλάκα στερέωσης για να σημαδέψετε τις θέσεις των βιδών και το άνοιγμα διέλευσης καλωδίων.
2. Τραβήξτε την καλωδίωση μέσα από το άνοιγμα διέλευσης καλωδίων.
3. Χρησιμοποιήστε το υλικό στερέωσης για την επίτευξη στερέωση.



### 3.2 | Τοποθέτηση της βίδας προστασίας από παραβίαση

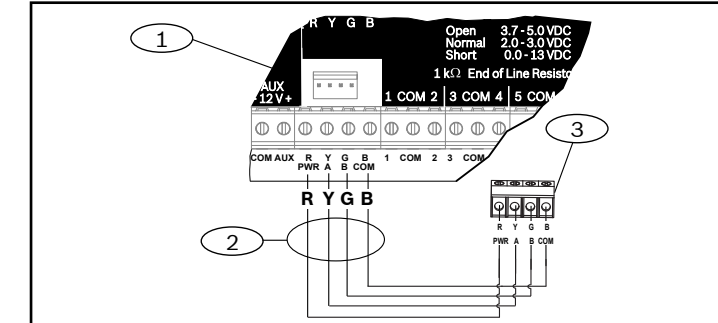
Για την παροχή προστασίας από παραβίαση, τοποθετήστε μια βίδα στη θέση προστασίας που υποδεικνύεται παραπάνω.

### 3.3 | Καλωδίωση του πληκτρολογίου

1. Συνδέστε την καλωδίωση στους ακροδέκτες του πληκτρολογίου με την ένδειξη R, Y, G, B.
2. Στερεώστε το πληκτρολόγιο στην πλάκα στερέωσης.

## 3.4 | Καλωδίωση με τον πίνακα ελέγχου

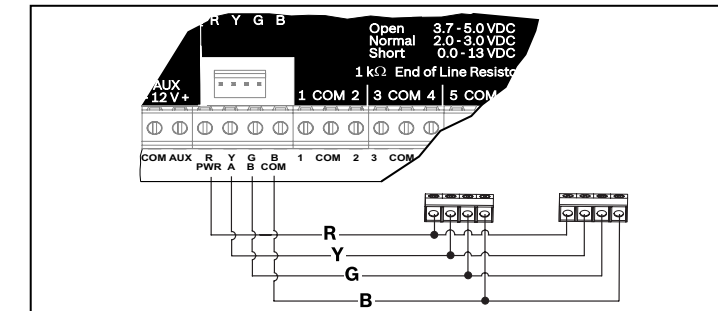
Συνδέστε το καλώδιο στον πίνακα ελέγχου χρησιμοποιώντας τους ακροδέκτες με την ένδειξη R, Y, G, B (PWR, A, B, COM). Ανατρέξτε στην παρακάτω εικόνα. Υποδεικνύεται ο πίνακας ελέγχου B5512.



### Λεζάντα – Περιγραφή

- 1 – Πίνακας ελέγχου
- 2 – Καλωδίωση ακροδεκτών
- 3 – Κλεμοσειρά ακροδεκτών καλωδίωσης πληκτρολογίου

Χρησιμοποιήστε τους ακροδέκτες του πίνακα ελέγχου με την ένδειξη R, Y, G, B (PWR, A, B, COM). Συνδέστε τους στους ακροδέκτες του πληκτρολογίου με την ένδειξη R, Y, G, B. Η καλωδίωση των πληκτρολογίων μπορεί να πραγματοποιηθεί απευθείας στον πίνακα ελέγχου ή από πληκτρολόγιο σε πληκτρολόγιο.



### 3.5 | Σύνδεση του πληκτρολογίου

1. Ευθυγραμμίστε τα ανοίγματα των αγκίστρων στερέωσης πάνω από τα αγκίστρα στερέωσης.
2. Πιέστε το πληκτρολόγιο προς τα κάτω.
3. Ενεργοποιήστε την τροφοδοσία του συστήματος.
4. Εκτελέστε δοκιμή ορθής λειτουργίας.

#### 4 | Ενδείξεις κατάστασης

Ένδειξη κατάστασης	Λειτουργία
	Πράσινο - Έτοιμο να τεθεί στην κατάσταση «Μερική ενεργοποίηση» Κόκκινο - Μερική ενεργοποίηση (εν μέρει οπλισμένο)
	Πράσινο - Έτοιμο να τεθεί στην κατάσταση «Πλήρης ενεργοποίηση» Κόκκινο - Πλήρης ενεργοποίηση (όλα οπλισμένα)
	Κίτρινο - Πρόβλημα συστήματος
	Μπλε - Παρουσία τροφοδοσίας AC

#### 5 | Ακουστικοί τόνοι

Τόνος	Περιγραφή
Σήμα ανίχνευσης πυρκαγιάς	Όταν μια περιοχή βρίσκεται σε κατάσταση συναγερμού πυρκαγιάς, το πληκτρολόγιο εκπέμπει ένα παλμικό κουδούνισμα υψηλού τόνου.
Σήμα ανίχνευσης αερίου	Όταν ενεργοποιείται ένα σημείο ανίχνευσης αερίου, το πληκτρολόγιο εκπέμπει έναν μοναδικό υψηλό τόνο.
Συναγερμός χρήστη	Όταν ενεργοποιηθεί ένας συναγερμός χρήστη (π.χ. συναγερμός πανικού και συναγερμοί ιατρικής έκτακτης ανάγκης), ηχεί ένας τόνος για το προγραμματισμένο χρονικό διάστημα.
Σήμα διάρρηξης	Όταν μια περιοχή βρίσκεται σε κατάσταση συναγερμού, το πληκτρολόγιο εκπέμπει ένα σταθερό κουδούνισμα υψηλού τόνου.
Προειδοποίηση εισόδου	Στη διάρκεια των περιόδων καθυστέρησης, το πληκτρολόγιο εκπέμπει ένα διακοπτόμενο ηχητικό σήμα (μπιπ) για να υπενθυμίσει στο χρήστη να αφοπλίσει την περιοχή.
Προειδοποίηση εξόδου	Στη διάρκεια του χρονικού διαστήματος καθυστέρησης εξόδου, το πληκτρολόγιο εκπέμπει ένα διακοπτόμενο ηχητικό σήμα (μπιπ).
Βόμβος μη έγκυρου πλήκτρου	Μόλις πιέσετε ένα μη έγκυρο πλήκτρο ή μια μη έγκυρη ακολουθία πλήκτρων, το πληκτρολόγιο εκπέμπει έναν μονότονο ήχο βομβητή.
Τόνος κωδικοποίησης πληκτρολογίου	Για να υποδείξει την αποδοχή μιας εισαγωγής, το πληκτρολόγιο εκπέμπει ένα πνιχτό ηχητικό σήμα (μπιπ) κάθε φορά που πιέζετε ένα πλήκτρο.
Βομβητής προβλήματος	Όταν παρουσιαστεί ένα συμβάν προβλήματος, π.χ. συναγερμός σέρβις, το πληκτρολόγιο εκπέμπει ένα τερέτισμα δύο τόνων έως ότου πληκτρολογήσετε έναν προγραμματισμένο κωδικό πρόσβασης με την κατάλληλη εξουσιοδότηση.
Τόνος παρακολούθησης	Κάθε φορά που κάποιο σημείο παρακολούθησης μεταβαίνει σε κατάσταση παραβίασης, ο χρήστης ενημερώνεται με ένα μόνο καθαρό τόνο τιβίσιματος.

#### 6 | Εποπτεία

Ο πίνακας ελέγχου εποπτεύει όλες τις συσκευές SDI2. Δηλώνεται απουσία οποιασδήποτε συσκευής δεν ανταποκρίνεται.

#### 7 | Εμφάνιση έκδοσης firmware

Απενεργοποιήστε και, στη συνέχεια, ενεργοποιήστε την τροφοδοσία. Ο αριθμός μοντέλου, η διεύθυνση πληκτρολογίου και η έκδοση firmware εμφανίζονται για 10 δευτερόλεπτα.



#### ΕΙΔΟΠΟΙΗΣΗ!

Μπορείτε να δείτε, επίσης, την έκδοση firmware του πληκτρολογίου στο RPS.

#### 8 | Καθαρισμός πληκτρολογίου

Χρησιμοποιήστε μαλακό πανί ή μη λειαντικό διάλυμα καθαρισμού. Ψεκάστε το καθαριστικό επάνω στο πανί και όχι στο πληκτρολόγιο.

#### 9 | Προδιαγραφές

Διαστάσεις	139 mm x 118 mm x 23 mm (5,5 in x 4,7 in x 1 in)
Τάση (είσοδος)	12 VDC ονομαστική
Ένταση ρεύματος	35 mA σε κατάσταση αναμονής 70 mA σε κατάσταση συναγερμού
Θερμοκρασία λειτουργίας	0°C έως +50°C (+32°F έως +122°F)
Σχετική υγρασία	5% έως 93% στους +32°C (+90°F) χωρίς συμπύκνωση
Μέγεθος καλωδίου ακροδέκτη	18 AWG έως 22 AWG (1,02 mm έως 0,65 mm)
Καλωδίωση SDI2	Μέγιστη απόσταση - μέγεθος καλωδίου (μόνο αθωράκιστο καλώδιο): 300 m (984 ft) - 18 AWG έως 22 AWG (1,02 mm έως 0,65 mm)
Συμβατότητα	B9512G/B9512G-E B8512G/B8512G-E B6512 B5512 έκδοση 2.03 ή μεταγενέστερη B4512 έκδοση 2.03 ή μεταγενέστερη B3512 έκδοση 2.03 ή μεταγενέστερη D9412GV4 έκδοση 2.03 ή μεταγενέστερη D7412GV4 έκδοση 2.03 ή μεταγενέστερη (Ανατρέξτε στο εγχειρίδιο εγκατάστασης του πίνακα ελέγχου για πληροφορίες σχετικά με τον αριθμό των υποστηριζόμενων συσκευών.)

#### 10 | Πιστοποιήσεις

Region	Certification
US	UL 365 - Police Station Connected Burglar Alarm Units and Systems
	UL 609 - Local Burglar Alarm Units and Systems
	UL 636 - Holdup Alarm Units and Systems
	UL 985 - Household Fire Warning System Units
	UL 1023 - Household Burglar-Alarm System Units
	UL 1076 - Proprietary Burglar Alarm Units and Systems
	UL 1610 - Central Station Burglar Alarm Units
	CSFM - California Office of The State Fire Marshal
	FCC Part 15 Class B
	CP-01-2010 - Control Panel Standard - Features for False Alarm Reduction
CA	Canada CAN/ULC S303 - Local Burglar Alarm Units and Systems
	CAN/ULC S304 - Signal Receiving Centre and Premise Alarm Control Units
	CAN/ULC S545 - Residential Fire Warning System Control Units
	CAN/ULC S559 - Fire Signal Receiving Centres and Systems
	ULC-ORD C1023 - Household Burglar Alarm System Units
	ULC-ORD C1076 - Proprietary Burglar Alarm Units and Systems
ICES-003 - Digital Apparatus	

#### Πνευματικά δικαιώματα

Το παρόν έγγραφο αποτελεί πνευματική ιδιοκτησία της Bosch Security Systems, Inc. και προστατεύεται με πνευματικά δικαιώματα. Με την επιφύλαξη κάθε νομίμου δικαιώματος.

#### Εμπορικά σήματα

Τα ονόματα όλων των προϊόντων υλικού και λογισμικού που χρησιμοποιούνται στο παρόν έγγραφο είναι πιθανώς σήματα κατατεθέντα και πρέπει να αντιμετωπίζονται αναλόγως.

#### Ημερομηνίες κατασκευής προϊόντος της Bosch Security Systems, Inc.

Χρησιμοποιήστε τον σειριακό αριθμό που αναγράφεται στην ετικέτα του προϊόντος και ανατρέξτε στον δικτυακό τόπο της Bosch Security Systems, Inc. στη διεύθυνση <http://www.boschsecurity.com/datecodes/>.



#### Βασικό πληκτρολόγιο B915/B915I



eI Οδηγός εγκατάστασης

**Bosch Security Systems, B.V.**  
Torenallee 49  
5617 BA Eindhoven  
Netherlands  
[www.boschsecurity.com](http://www.boschsecurity.com)

