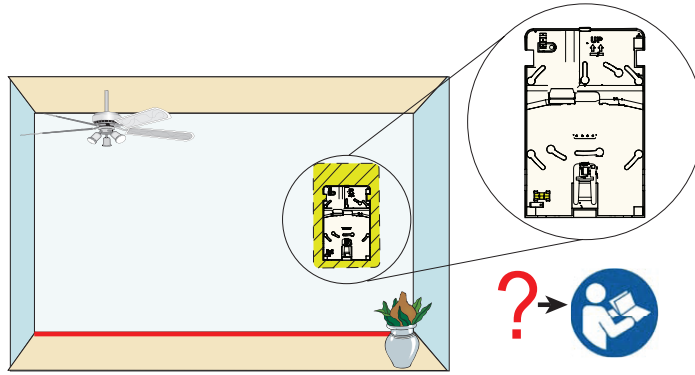


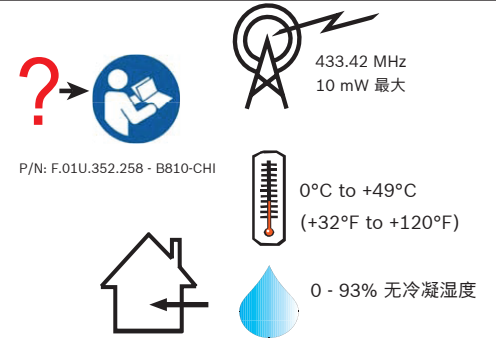
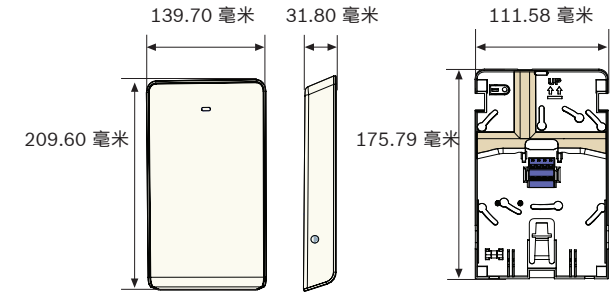
SDI2总线无线接收器  
B810-CHI



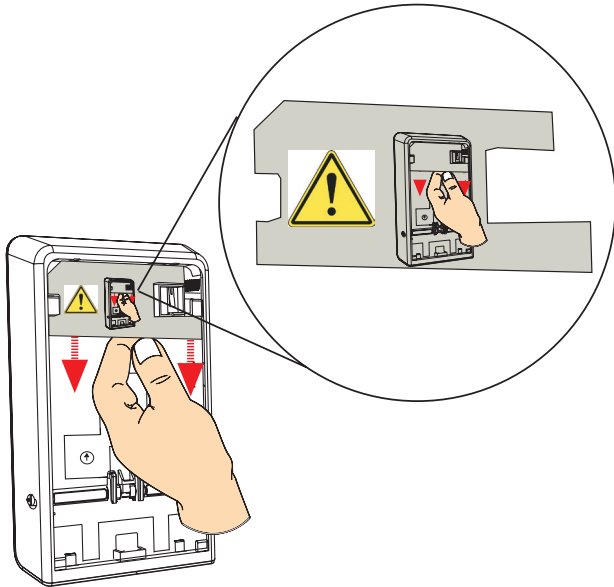
zh 安装指南



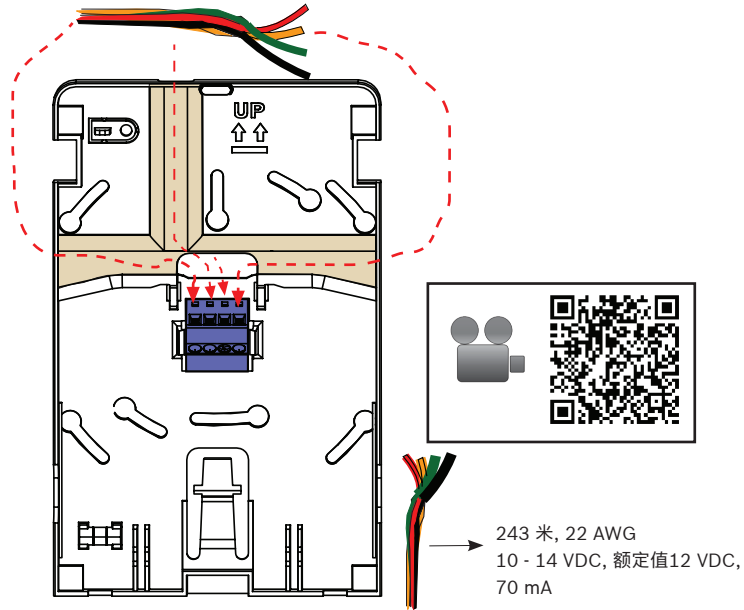
P/N: F.01U.352.258 - B810-CHI



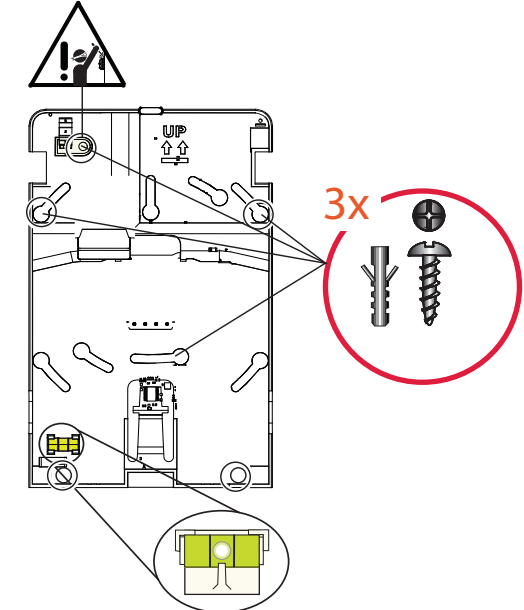
1



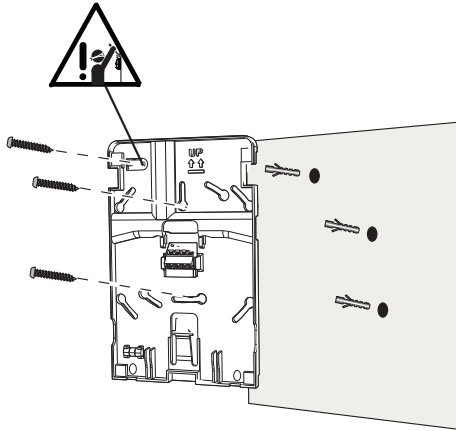
2



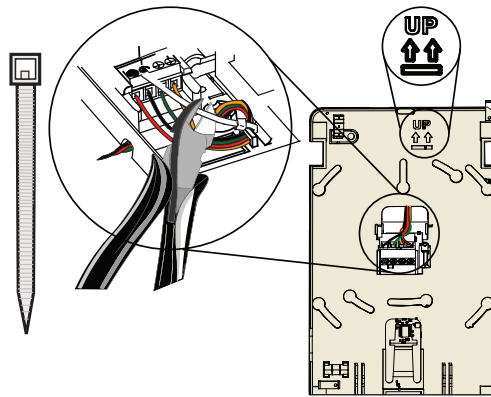
3



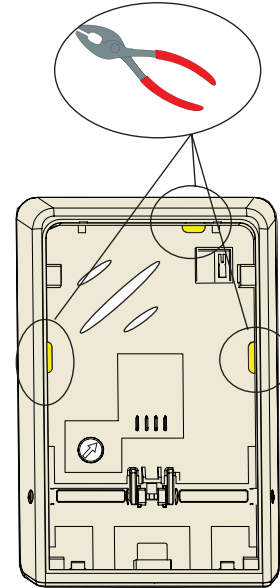
4



5



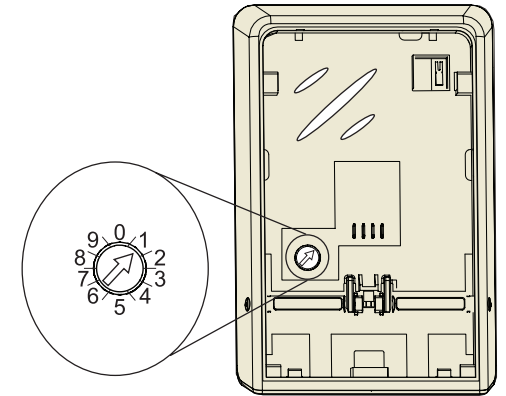
6



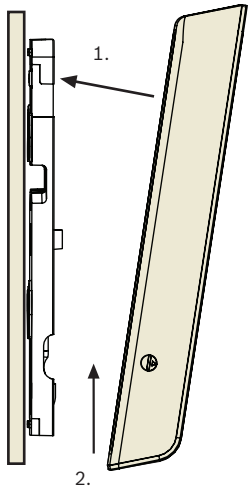
7



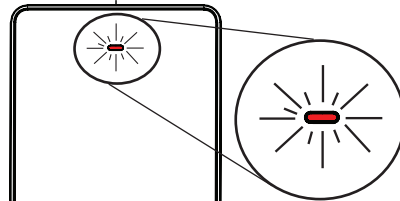
P/N: F.01U.352.258 - B810-CHI



8



9



P/N: F.01U.352.258 - B810-CHI

**版权**

本文档属于博世安保系统有限公司的知识产权，受版权保护。保留所有权利。

**商标**

本文档中使用的所有硬件和软件产品名称可能为注册商标，因此应慎重对待。

**确定博世安保系统有限公司产品生产日期**

使用位于产品标签上的序列号并参考博世安保系统有限公司的网站：

<http://www.boschsecurity.com/datecodes/>。

