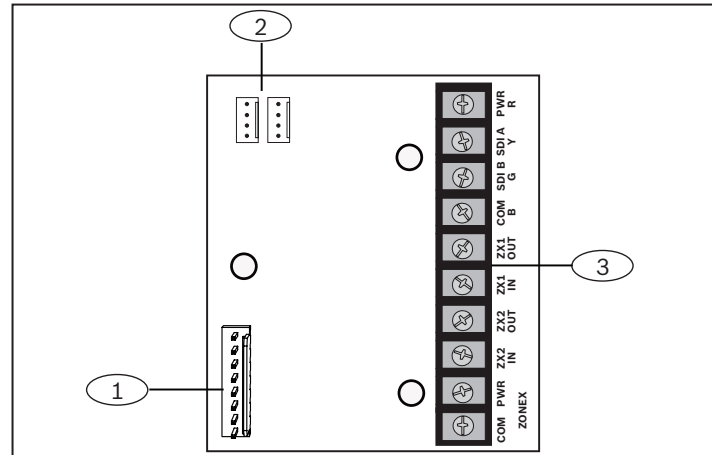


## 1 | 概述

此模块支持在B9512G/B8512G报警主机上使用ZONEX设备。此模块通过专有连接来连接到报警主机,并通过支持的ZONEX端子建立与ZONEX模块的通信。



### 标注 - 说明

1 - B600-CHI ZONEX端子排

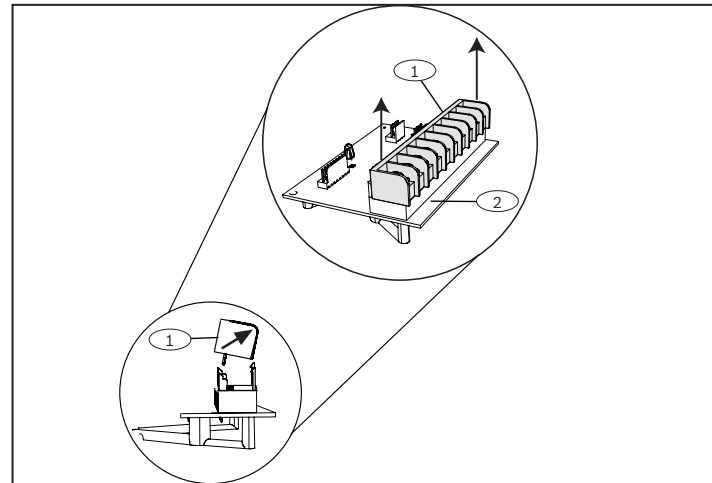
2 - SDI连接(要求将SDIx总线配置为用作SDI)

3 - ZONEX和SDI总线端子排(传统G Series报警主机中的可拆卸端子排直接插入此连接器中)。

## 2 | 预安装

先拆下端子排,以便与应用兼容。通过向上并向外倾斜端子排执行此操作。请参阅图2.1。

有关需要用线缆连接到B600-CHI端子排的新安装,请参阅第4.4节。



### 标注 - 说明

1 - B600-CHI端子排(现成可用)

2 - B600-CHI模块

## 3 | 安装

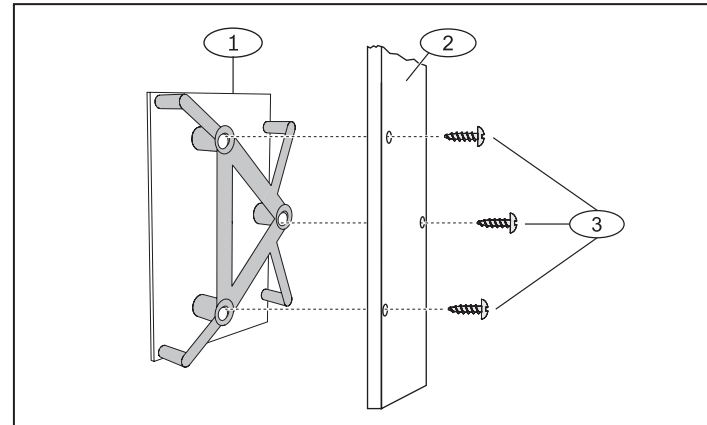


### 警告!

在建立任何连接之前,应切断所有电源(交流电源和电池)。如果不这么做,可能会造成人身伤害和/或设备损坏。

### 3.1 | 在外壳中安装模块

采用3孔安装模式时,将模块安装到报警主机外壳的右下方。



### 标注 - 说明

1 - 模块和三孔安装支架

2 - 报警主机外壳

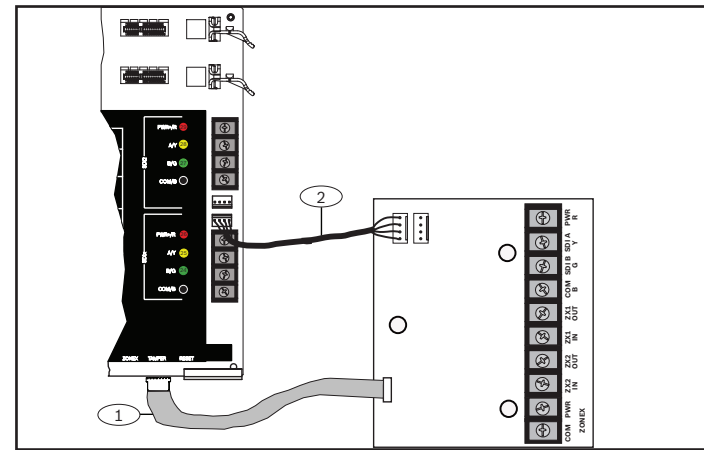
3 - 安装螺丝(3)

## 4 | 接线

执行以下步骤以用线缆连接B600-CHI模块。

### 4.1 | 用线缆连接到报警主机

将模块连接到报警主机时,请使用模块随附的电缆。对SDIx总线进行编程,以用作SDI总线。如下图所示,将电缆连接到报警主机。



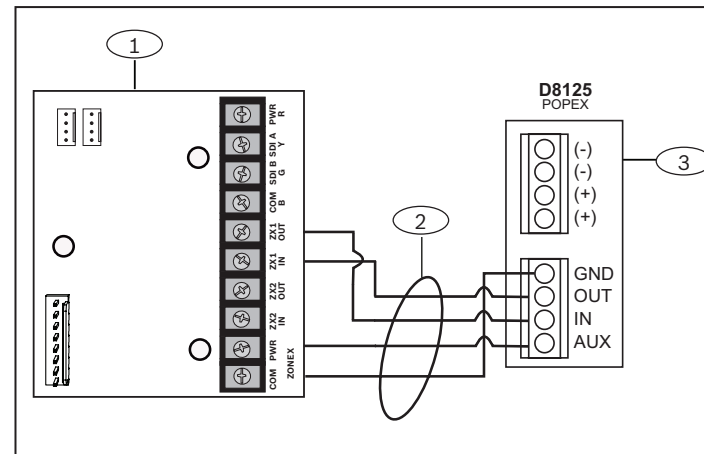
### 标注 - 说明

1 - ZONEX连接电缆(部件号:F01U295103 - 已随附)

2 - SDI互连电缆(部件号:F01U079745 - 已随附,也以10根装出售 - 部件号:B501-10)

### 4.2 | 用线缆连接到传统ZONEX设备

使用现有传统ZONEX设备连接到B600-CHI。请参阅下图以了解用线缆连接到传统ZONEX设备的示例。



### 标注 - 说明

1 - B600-CHI

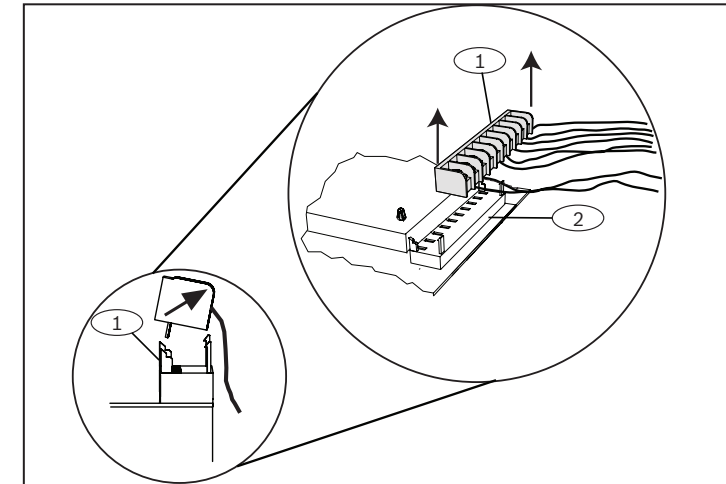
2 - ZONEX 1接线

3 - D8125

## 5 | 兼容传统报警主机

使用现有端子排,兼容当前ZONEX设备以在新报警主机上使用,轻松省力。

向上和向外倾斜包含传统ZONEX设备的端子排来从传统报警主机中拆下该端子排。请勿从端子排拆下接线。

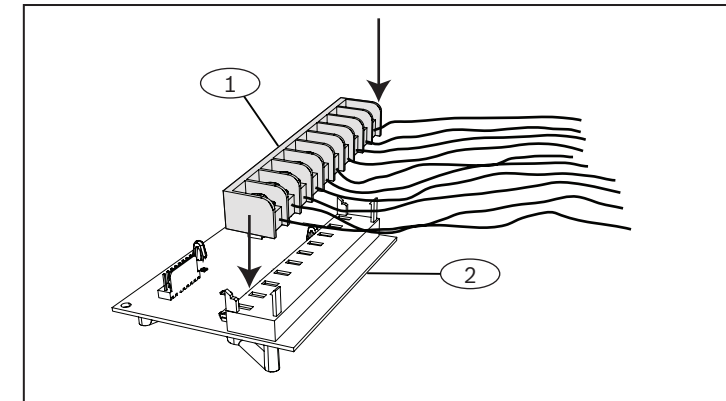


### 标注 - 说明

1 - 端子排(从传统报警主机)

2 - 传统报警主机

将传统ZONEX设备的端子排插入B600-CHI模块。



### 标注 - 说明

1 - 端子排(从传统报警主机)

2 - B600-CHI

## 6 | 配置

使用远程编程软件(RPS)配置您的新POPEX设备和/或ZONEX/POPEX设备。

## 7 | B600-CHI设备兼容性列表

该模块包括两个ZONEX总线(ZONEX1、ZONEX2)。每个ZONEX总线最多支持15个D8128D模块和/或D8129 8路继电器模块。D8128D和D8129模块可在单个ZONEX总线上组合。模块总数量不能超过15个模块。请参阅下表以了解支持的兼容性。



### 注意!

在单个ZONEX总线上,D8128D和D8129模块的总数不得超过15个。例如,如果您有10个D8128D模块,则只能有5个D8129模块。

兼容模块	ZONEX 1	ZONEX 2
D8125防区扩展模块	1	1
D8128D OctoPOPIT八防区扩展器	15	15
D8129 8路继电器模块	15	15

## 8 | 技术规格

尺寸	2.76英寸 x 3.86英寸 x 1.03英寸 (70.3毫米 x 98.0毫米 x 26.0毫米)
电压(输入)	12 VDC(额定值)
电流	待机: 12 mA + 设备总电流 报警: 12 mA + 设备总电流
工作温度	0°C至+50°C(+32°F至+122°F)
相对湿度	+32°C (+90°F)时5%至93%,无冷凝
端子线缆尺寸	12 AWG至22 AWG(2毫米至0.65毫米)
SDI接线	使用随附的互连电缆(部件号:F01U079745)(也以10根装出售 - 部件号:B501-10)
ZONEX接线	使用随附的ZONEX连接电缆(部件号:F01U295103)
兼容的报警主机	B9512G/B9512G-E/B8512G/B8512G-E(请参阅报警主机安装文档以了解受支持的设备数量。)
兼容的附件	D8125防区扩展模块 D8128D OctoPOPIT模块 D8129 8路继电器模块

### 版权

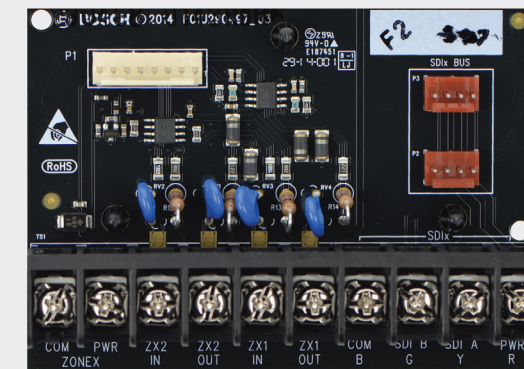
本文档属于Bosch Security Systems B.V.的知识产权,受版权保护。保留所有权利。

### 商标

本文档中使用的所有硬件和软件产品名称可能为注册商标,因此应慎重对待。

### 博世安保系统有限公司产品生产日期

使用产品标签上的序列号以及浏览博世安保系统的网站<http://www.boschsecurity.com/datecodes/>。



**ZONEX总线驱动模块**  
B600-CHI



zh 安装指南

**Bosch Security Systems B.V.**  
Torenallee 49  
5617 BA Eindhoven  
Netherlands  
[www.boschsecurity.com](http://www.boschsecurity.com)  
© Bosch Security Systems B.V., 2021

