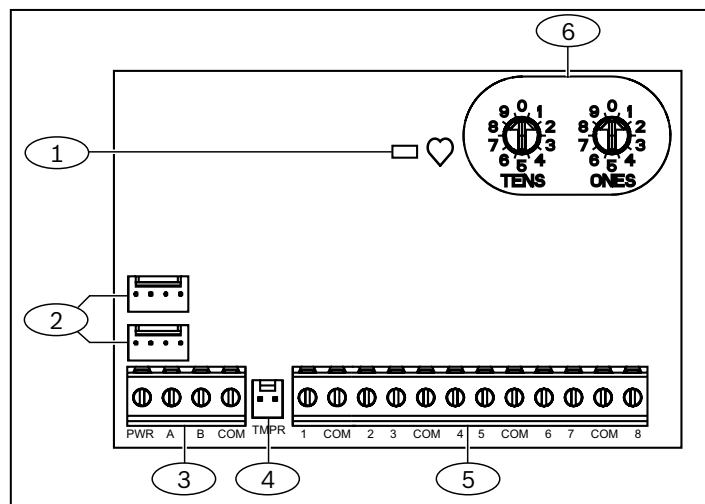


## 1 | Présentation

Ce module est une unité d'extension supervisée à 8 points qui se connecte aux centrales via le bus SDI2.



### Légende – Description

- 1 – LED de Polling
- 2 – Connecteurs de câblage d'interconnexion SDI2
- 3 – Barrette de connexion SDI2
- 4 – Connecteur de contact d'autosurveillance
- 5 – Connecteur de terminaison
- 6 – Commutateurs d'adresse

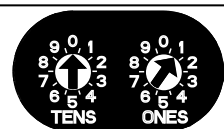
## 2 | Paramètres d'adresse SDI2



### ATTENTION !

Le module lit le paramétrage du commutateur uniquement lors de la mise sous tension. Rallumez le module pour activer le nouveau paramètre.

Réglez les commutateurs selon la configuration de la centrale. Chaque module B208 doit avoir une adresse unique. Pour les adresses à un seul chiffre 1 à 9, réglez le commutateur sur 0 et les chiffres sur le numéro approprié. L'illustration ci-dessous affiche le réglage des commutateurs d'adresse pour les adresses 1 et 11.



= Adresse 1 = Entrées 11 - 18



= Adresse 11 = Entrées 111 - 118

## 2.1 | Adresses et numéros d'entrée valides par centrale

Centrale	Adresses B208 valides	Numéros de point correspondants
B9512G	01 - 59	11 - 18, 21 - 28, 31 - 38, 41 - 48, 51 - 58, 61 - 68, 71 - 78, 81 - 88, 91 - 98, 101 - 108, 111 - 118, 121 - 128, 131 - 138, 141 - 148, 151 - 158, 161 - 168, 171 - 178, 181 - 188, 191 - 198, 201 - 208, 211 - 218, 221 - 228, 231 - 238, 241 - 248, 251 - 258, 261 - 268, 271 - 278, 281 - 288, 291 - 298, 301 - 308, 311 - 318, 321 - 328, 331 - 338, 341 - 348, 351 - 358, 361 - 368, 371 - 378, 381 - 388, 391 - 398, 401 - 408, 411 - 418, 421 - 428, 431 - 438, 441 - 448, 451 - 458, 461 - 468, 471 - 478, 481 - 488, 491 - 498, 501 - 508, 511 - 518, 521 - 528, 531 - 538, 541 - 548, 551 - 558, 561 - 568, 571 - 578, 581 - 588, 591 - 598
B8512G	01 - 09	11 - 18, 21 - 28, 31 - 38, 41 - 48, 51 - 58, 61 - 68, 71 - 78, 81 - 88, 91 - 98
B6512	01 - 09	11 - 18, 21 - 28, 31 - 38, 41 - 48, 51 - 58, 61 - 68, 71 - 78, 81 - 88, 91 - 96
B5512	01 - 04	11 - 18, 21 - 28, 31 - 38, 41 - 48
B4512	01 - 02	11 - 18, 21 - 28
D9412GV4	01 - 24	11 - 18, 21 - 28, 31 - 38, 41 - 48, 51 - 58, 61 - 68, 71 - 78, 81 - 88, 91 - 98, 101 - 108, 111 - 118, 121 - 127, 131 - 138, 141 - 148, 151 - 158, 161 - 168, 171 - 178, 181 - 188, 191 - 198, 201 - 208, 211 - 218, 221 - 228, 231 - 238, 241 - 247
D7412GV4	01 - 07	11 - 18, 21 - 28, 31 - 38, 41 - 48, 51 - 58, 61 - 68, 71 - 75
D7212GV4	01 - 03	11 - 18, 21 - 28, 31 - 38

Pour calculer les numéros de point de chaque adresse, multipliez le numéro d'adresse par 10 pour le numéro de base, puis utilisez les nombres 1 à 8 à l'emplacement des unités pour les numéros de point.

Pour des exemples, reportez-vous à la Section 5.

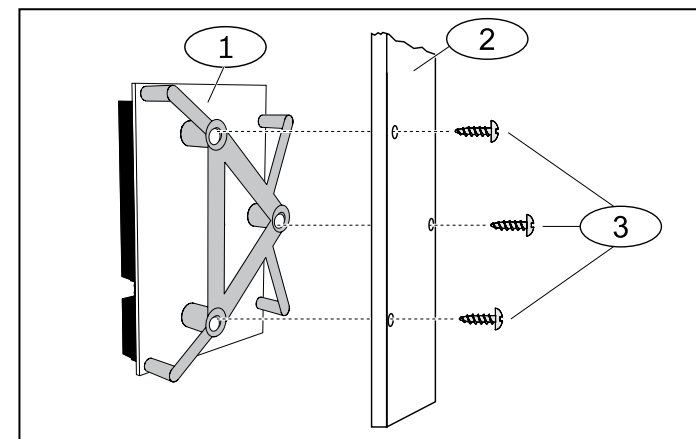
## 3 | Installation



### ATTENTION

Coupez toute alimentation (AC et batterie) avant d'effectuer toute connexion, afin d'éviter tout risque de blessure ou d'endommagement de l'équipement.

### 3.1 | Installation du module dans le coffret



### Légende – Description

- 1 – Module avec le support de fixation installé
- 2 – Coffret
- 3 – Vis de montage (3)

### 3.2 | Installation et câblage du contact d'autosurveillance

- Placez le contact d'autosurveillance ICP-EZTS (Réf : F01U009269) dans l'emplacement de montage du contact d'autosurveillance du coffret. Pour obtenir des instructions complètes, reportez-vous au document *EZTS Couvercle et interrupteur anti-sabotage mural Guide d'installation* (Réf. : F01U003734).
- Branchez les câbles sur le connecteur du contact d'autosurveillance du module.

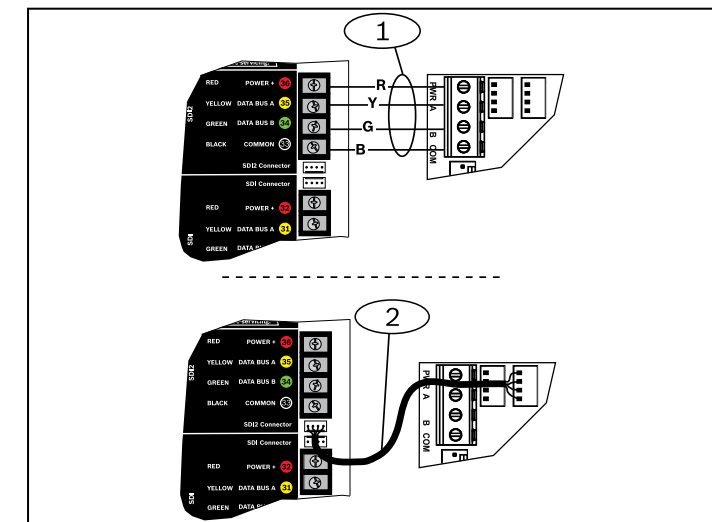
### 3.3 | Connexion à la centrale

Utilisez la barrette de connexion du module étiquetée PWR, A, B, COM ou les connecteurs de fil d'interconnexion du module (câblage fourni) pour la connexion à la centrale. Le câblage d'interconnexion permet de mettre en parallèle les terminaux PWR, A, B, et COM sur la barrette de connexion. Consultez les illustrations de câblage suivantes.



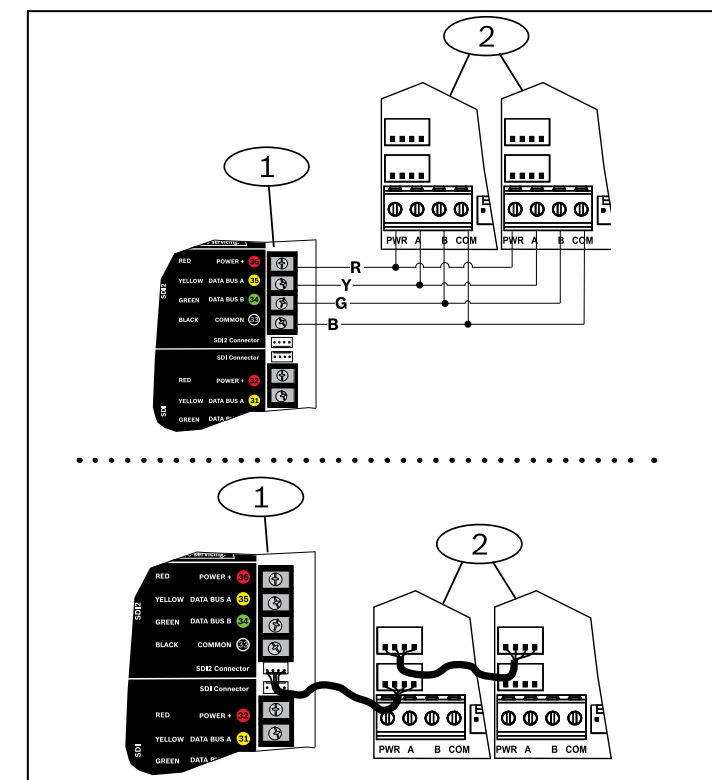
### ATTENTION !

Utilisez le câblage de barrette de connexion **ou** le connecteur de câblage d'interconnexion à la centrale. N'utilisez pas les deux. En secteurs de connexion de plusieurs modules, combinez la barrette de connexion et les connecteurs de câblage d'interconnexion pour le câblage en série.



### Légende – Description

- 1 – Câblage de la barrette de connexion (SDI2)
- 2 – Câble d'interconnexion



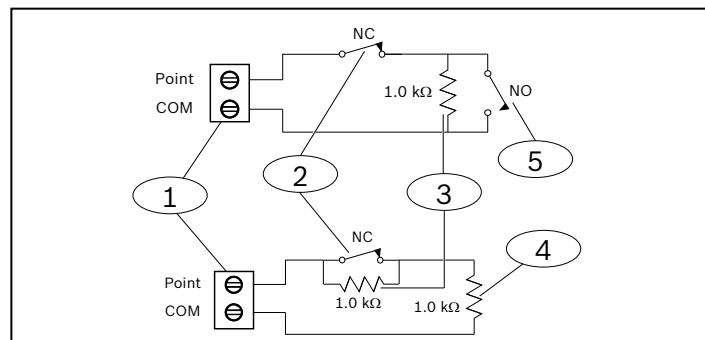
### Légende – Description

- 1 – Centrale Bosch compatible
- 2 – Modules B208

## 3.4 | Câblage de boucle de détecteur

La résistance de câble sur chaque boucle de partition doit être inférieure à 100 Ω avec les dispositifs de détection connectés. La barrette de connexion prend en charge des câbles de 12 à 22 AWG (0,65 à 2 mm).

Le B208 détecte les conditions de circuit ouvert, court, normal et défaut de mise à la terre sur ses boucles de détecteur et transmet ces conditions à la centrale. Chaque boucle de détecteur a un numéro de point et le transmet à la centrale individuellement. Acheminez les câbles à distance du téléphone des locaux et du câblage secteur. Pour le type de circuit de résistance de fin de ligne double 1 ohm, commandez ICP-1K22AWG-10, lot de 10 résistances de fin de ligne 1,0 ohm.



#### Légende – Description

- 1 – Bornes de boucle de détection au point
- 2 – Dispositif normalement fermé (contact)
- 3 – Résistance de 1 ohm sur le dispositif
- 4 – Résistance de 1 kΩ en fin de ligne
- 5 – Dispositif normalement ouvert (contact)

La résistance de fin de ligne double requiert la version v1.05.001 ou supérieure du firmware du B208. La résistance de fin de ligne double répond aux exigences de protection double pour les installations ULC à moyen ou haut risque.

#### 4 | Descriptions des voyants

Le module inclut un voyant LED de polling pour indiquer qu'il est alimenté et son état actuel. Voir le *Tableau 4.1*.

Modes de clignotement	Fonction
Clignote une fois toutes les 1 secondes 	État de fonctionnement normal.
3 clignotements rapides par seconde 	État d'erreur de communication : Indique une erreur de communication SDI2.
Allumé en permanence 	État de défaut de voyant LED : Non alimenté (pour Éteint en permanence seulement), ou une autre condition de défaut empêche le module de contrôler le voyant LED de polling.
Voyant OFF fixe 	

#### 5 | Exemples de numéro de point

Pour l'adresse du B20801, les numéros de point pour les dispositifs d'entrée sont 11 à 18 :

Borne n°	1	2	3	4	5	6	7	8
Entrée n°	11	12	13	14	15	16	17	18

Pour l'adresse du B20811, les numéros de point pour les dispositifs d'entrée sont 111 à 118 :

Borne n°	1	2	3	4	5	6	7	8
Entrée n°	111	112	113	114	115	116	117	118

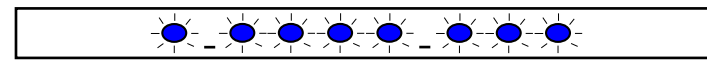
#### 6 | Affichage de la version du firmware

Avec un contact d'autosurveillance :

- Ouvrez la porte du coffret.
- Appuyez puis relâchez le commutateur

Sans contact d'autosurveillance :

- Court-circuitez rapidement les broches du contact d'auto-surveillance.
- Reportez-vous à l'illustration ci-dessous.



Lorsque le contact d'autosurveillance est activé, le voyant LED de polling reste éteint pendant 3 secondes avant d'afficher la version du firmware. Le voyant LED affiche en clignotant les trois chiffres de la version du firmware (du plus grand au plus petit) en effectuant une pause de 1 seconde entre chaque chiffre.

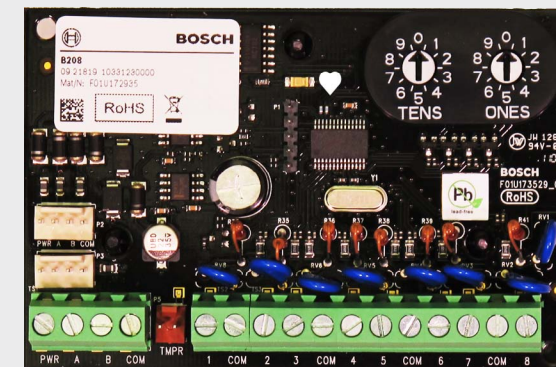
Par exemple, la version 1.4.3 s'affiche comme suit avec les voyants LED clignotants : [pause de 3 secondes] \*\_\_\*\*\*\* \_\_\*\*\* [pause de 3 secondes, puis fonctionnement normal].

#### 7 | Certifications

Region	
USA	UL 365 - Police Station Connected Burglar Alarm Units and Systems
	UL 609 - Local Burglar Alarm Units and Systems
	UL 636 - Holdup Alarm Units and Systems
	UL 864 - Control Units and Accessories for Fire Alarm Systems (Commercial Fire)
	UL 985 - Household Fire Warning System Units
	UL 1023 - Household Burglar Alarm System Units
	UL 1076 - Proprietary Burglar Alarm Units and Systems
	UL 1610 - Central Station Burglar Alarm Units
	CSFM - California Office of The State Fire Marshall
	FCC Part 15 Class B
	FDNY - Fire Department of New York
FM 3010 - Fire Alarm Signaling Systems	
Canada	CAN/ULC S303 - Local Burglar Alarm Units and Systems
	CAN/ULC S304 - Signal Receiving Centre and Premise
	ICES-003 - Information Technology Equipment (ITE)
	ULC-ORD C1023 - Household Burglar Alarm System Units
	ULC-ORD C1076 - Proprietary Burglar Alarm Units and System

#### 8 | Spécifications

Dimensions	2,5 po x 3,8 po x 0,60 po (63,75 mm x 96 mm x 15,25 mm)
Tension (en fonctionnement)	12 V nominal
Courant (maximum)	35 mA
Température de fonctionnement	0° à +50 °C
Humidité relative	5 % à 93 % à +32 °C sans condensation
Entrées en boucle	Jusqu'à huit entrées. Les contacts d'entrée peuvent être normalement ouverts (NO) ou normalement fermés (NF). <b>ATTENTION !</b> Normalement fermé (NC) n'est pas autorisé dans les installations incendie.
Résistance de fin de ligne	1 kohm, 2 ohms, Aucune résistance de fin de ligne (1 kohm double + 1 kohm)
Résistance de câblage boucle	100 ohms maximum
États de boucle (Type de circuit de résistance de fin de ligne simple)	Court Circ. : 0 - 1,1 Vcc Normal : 1,25 - 1,9 Vcc Ouvert : 2,25 - 5 Vcc
Longueur du câble du terminal	12 AWG à 22 AWG (2 mm à 0,65 mm)
Câblage SDI2	Distance maximale - Calibre des câbles (câble non blindé uniquement) : 305 m - 0,65 mm (22 AWG) 305 m - 1,02 mm (18 AWG)
Compatibilité	B9512G/B9512G-E B8512G/B8512G-E B6512 B5512/B5512E B4512/B4512E D9412GV4 D7412GV4 D7212GV4 (Reportez-vous au document d'installation de la centrale pour connaître le nombre de dispositifs prises en charge.)



#### Module 8 entrées B208



fr Guide d'installation

**Bosch Security Systems, B.V.**  
Torenallee 49  
5617 BA Eindhoven  
Netherlands  
[www.boschsecurity.com](http://www.boschsecurity.com)

#### Copyright

Ce document est la propriété de Bosch Security Systems, Inc. Il est protégé par le droit d'auteur. Tous droits réservés.

#### Marques commerciales

Tous les noms de matériels et logiciels utilisés dans le présent document sont probablement des marques déposées et doivent être considérés comme telles.

#### Dates de fabrication des produits Bosch Security Systems, Inc.

Utilisez le numéro de série situé sur l'étiquette du produit et connectez vous sur le site Web de Bosch Security Systems, Inc. à l'adresse : <http://www.boschsecurity.com/datecodes/>.

