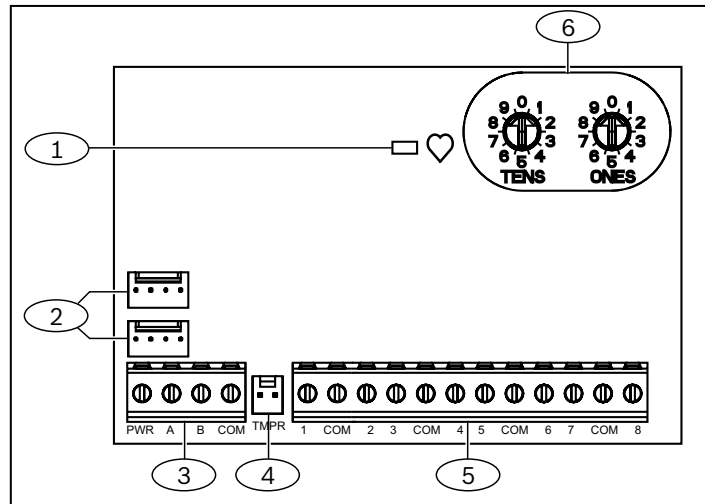


1 | Descripción

Este módulo es un dispositivo de ampliación supervisado de ocho puntos que se conecta a paneles de control compatibles a través de un bus SDI2.



Leyenda – Descripción

- 1 – LED de latido
- 2 – Conectores para cableado de interconexión SDI2
- 3 – Regletero de terminales SDI2
- 4 – Conector del interruptor de bucle antisabotaje
- 5 – Conector de terminales
- 6 – Conmutadores de dirección

2 | Ajustes de direcciones SDI2

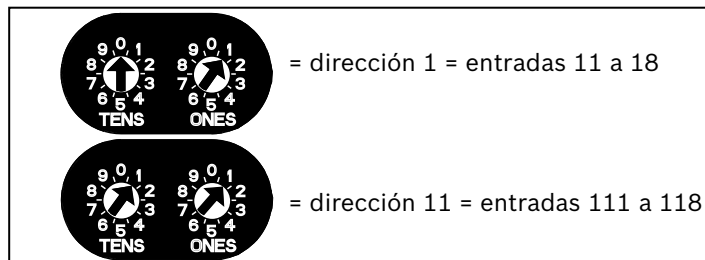


AVISO

El módulo lee el ajuste del interruptor solo durante el encendido. Apague y vuelva a encender el módulo para que la nueva configuración surta efecto.

Configure los interruptores según la configuración del panel de control. Cada módulo B208 debe disponer de una dirección exclusiva.

Para configurar las direcciones de un solo dígito 1 a 9, configure el interruptor de decenas con 0 y el dígito de unidades con el número correspondiente. La ilustración siguiente muestra la configuración de los interruptores de dirección para las direcciones 1 y 11.



2.1 | Números de direcciones y entradas válidas por panel de control

Panel de control	Direcciones B208 válidas	Números de punto correspondientes
B9512G	01 - 59	11 - 18, 21 - 28, 31 - 38, 41 - 48, 51 - 58, 61 - 68, 71 - 78, 81 - 88, 91 - 98, 101 - 108, 111 - 118, 121 - 128, 131 - 138, 141 - 148, 151 - 158, 161 - 168, 171 - 178, 181 - 188, 191 - 198, 201 - 208, 211 - 218, 221 - 228, 231 - 238, 241 - 248, 251 - 258, 261 - 268, 271 - 278, 281 - 288, 291 - 298, 301 - 308, 311 - 318, 321 - 328, 331 - 338, 341 - 348, 351 - 358, 361 - 368, 371 - 378, 381 - 388, 391 - 398, 401 - 408, 411 - 418, 421 - 428, 431 - 438, 441 - 448, 451 - 458, 461 - 468, 471 - 478, 481 - 488, 491 - 498, 501 - 508, 511 - 518, 521 - 528, 531 - 538, 541 - 548, 551 - 558, 561 - 568, 571 - 578, 581 - 588, 591 - 598
B8512G	01 - 09	11 - 18, 21 - 28, 31 - 38, 41 - 48, 51 - 58, 61 - 68, 71 - 78, 81 - 88, 91 - 98
B6512	01 - 09	11 - 18, 21 - 28, 31 - 38, 41 - 48, 51 - 58, 61 - 68, 71 - 78, 81 - 88, 91 - 96
B5512	01 - 04	11 - 18, 21 - 28, 31 - 38, 41 - 48
B4512	01 - 02	11 - 18, 21 - 28
D9412GV4	01 - 24	11 - 18, 21 - 28, 31 - 38, 41 - 48, 51 - 58, 61 - 68, 71 - 78, 81 - 88, 91 - 98, 101 - 108, 111 - 118, 121 - 127, 131 - 138, 141 - 148, 151 - 158, 161 - 168, 171 - 178, 181 - 188, 191 - 198, 201 - 208, 211 - 218, 221 - 228, 231 - 238, 241 - 247
D7412GV4	01 - 07	11 - 18, 21 - 28, 31 - 38, 41 - 48, 51 - 58, 61 - 68, 71 - 75
D7212GV4	01 - 03	11 - 18, 21 - 28, 31 - 38

Para calcular los números de puntos o los números de salidas para cada dirección de teclado, multiplique el número de dirección por 10 para el número base y, a continuación, utilice los números 1 a 8 en el lugar de las unidades para los números de punto. Consulte los ejemplos en la sección 5.

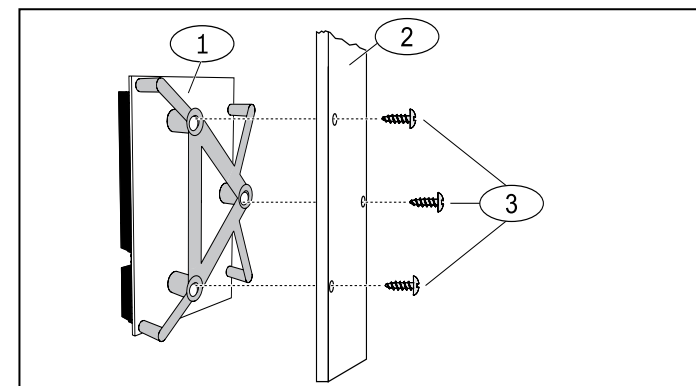
3 | Instalación



PRECAUCIÓN:

Desconecte completamente la alimentación (CA y batería) antes de realizar cualquier conexión. De lo contrario, podrían producirse daños materiales y personales.

3.1 | Instalación del módulo en la caja



Leyenda – Descripción

- 1 – Módulo con soporte de montaje instalado
- 2 – Caja
- 3 – Tornillos de montaje (3)

3.2 | Instalación y cableado del bucle

- Coloque el interruptor de bucle antisabotaje ICP-EZTS (N/P: F01U009269) en el lugar de montaje del interruptor de bucle antisabotaje de la caja. Para obtener instrucciones detalladas, consulte la *Guía de instalación del interruptor de bucle antisabotaje de pared y de tapa EZTS* (N/P: F01U003734).
- Conecte el cableado en el conector del interruptor de bucle antisabotaje del módulo.

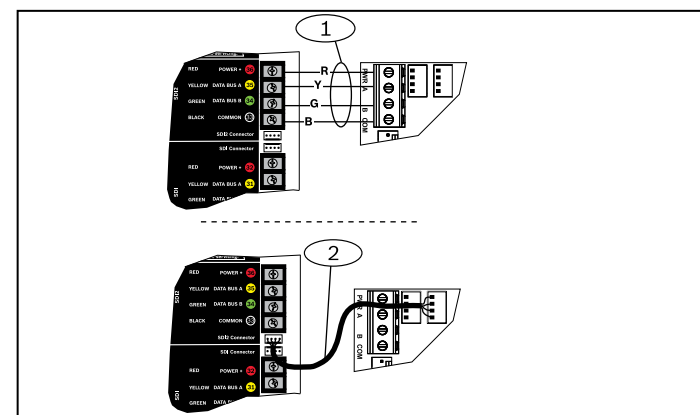
3.3 | Conexión al panel de control

Utilice el regletero de terminales del módulo etiquetado con PWR, A, B y COM o los conectores de cableado de interconexión del módulo (cable incluido) para conectarlo al panel de control. El cableado de interconexión va en paralelo con los terminales PWR, A, B y COM del regletero de terminales. Consulte las ilustraciones siguientes para ver el cableado.



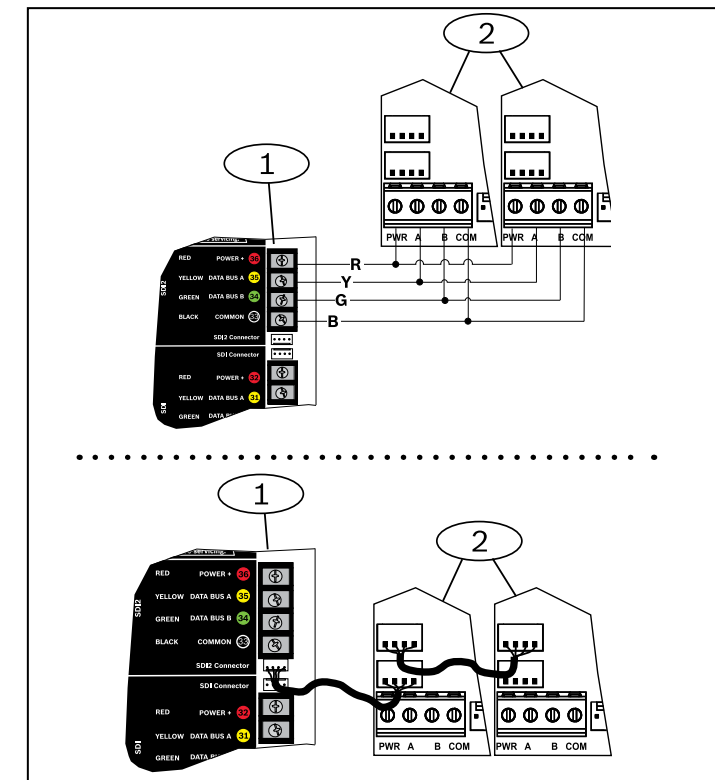
AVISO

Use el cableado del regletero de terminales o el conector del cableado de interconexión hacia el panel de control. No use ambas cosas. Al conectar varios módulos, combine el regletero de terminales y los conectores del cableado de interconexión en serie.



Leyenda – Descripción

- 1 – Cableado del regletero de terminales (SDI2)
- 2 – Cable de interconexión



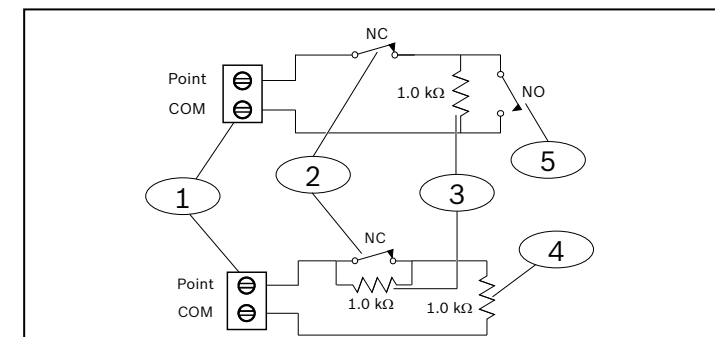
Leyenda – Descripción

- 1 – Panel de control compatible de Bosch
- 2 – Módulos B208

3.4 | Cableado de los bucles de sensores

La resistencia del cable en cada bucle de sensores debe ser inferior a 100 Ω con los dispositivos de detección conectados. El regletero de terminales admite cables de 12 a 22 AWG (de 0,65 a 2 mm).

El B208 detecta las condiciones de circuito abierto, cortocircuitado, normal y con fallo a tierra en sus bucles de sensores y transmite las condiciones al panel de control. Cada bucle de sensor está asignado a un número de punto y transmite al panel de control por separado. Tienda los cables alejados de los cables telefónicos y de CA de la instalación. Para el estilo de circuito con resistencia de RFL de 1 kΩ, solicite el artículo ICP-1K22AWG-10, un paquete de 10 resistencias de RFL de 1.0 kΩ.



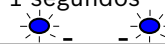
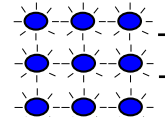

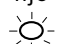
Leyenda – Descripción

- 1 – Terminales de bucle de sensores de punto
- 2 – Dispositivo (contacto) normalmente cerrado
- 3 – Resistencia de 1 kΩ en el dispositivo
- 4 – Resistencia de 1 kΩ en el fin de línea (RFL)
- 5 – Dispositivo (contacto) normalmente abierto

La RFL dual requiere el firmware de B208 v1.05.001 o posterior. La RFL dual cumple los requisitos de doble protección para instalaciones ULC de riesgo medio a elevado.

4 | Descripciones de los LED

El módulo incluye un LED de latido para indicar que el módulo tiene alimentación y para indicar el estado actual del módulo. Consulte la *Tabla 4.1*.

Patrón de parpadeo	Función
Parpadea una vez cada 1 segundos 	Estado de funcionamiento normal.
3 parpadeos rápidos cada segundo 	Estado de error de comunicación: Indica un error de comunicación de SDI2.
Encendido constantemente 	Estado de problema del LED: No hay alimentación (solo para apagado fijo) o existe alguna condición de problema que impide al módulo poder controlar el LED de latido.
OFF fijo 	

5 | Ejemplos de números de punto

Para la dirección **01** del B208, los números de punto correspondientes a los dispositivos de entrada van del 11 al 18:

N.º de terminal	1	2	3	4	5	6	7	8
N.º de entrada	11	12	13	14	15	16	17	18

Para la dirección **11** del B208, los números de punto correspondientes a los dispositivos de entrada van del 111 al 118:

N.º de terminal	1	2	3	4	5	6	7	8
N.º de entrada	111	112	113	114	115	116	117	118

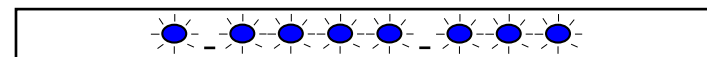
6 | Visualización de la versión de firmware

Con un interruptor de bucle antisabotaje:

1. Abra la puerta de la caja.
2. Empuje y suelte el interruptor

Sin un interruptor de bucle antisabotaje:

1. Cortocircuite momentáneamente las patillas antisabotaje.
2. Consulte la siguiente ilustración.



Cuando el interruptor de bucle antisabotaje está activado, el LED de latido permanece apagado durante 3 segundos antes de mostrar la versión de firmware. El LED parpadea para mostrar los dígitos mayor, menor y micro de la versión del firmware, con una pausa de un 1 segundo después de cada dígito.

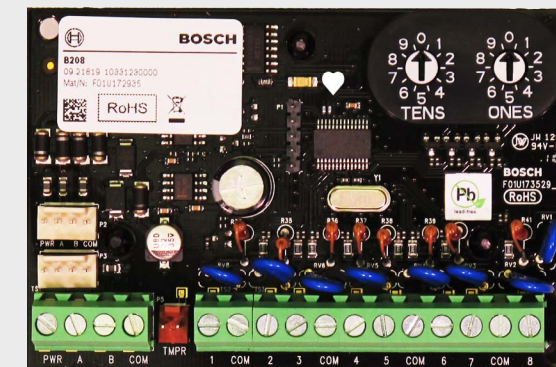
Por ejemplo, la versión 1.4.3 se muestra en forma de parpadeos de LED:
[pausa de 3 segundos] * _****_*** [pausa de 3 segundos y, a continuación, funcionamiento normal].

7 | Certificaciones

Region	
USA	UL 365 - Police Station Connected Burglar Alarm Units and Systems
	UL 609 - Local Burglar Alarm Units and Systems
	UL 636 - Holdup Alarm Units and Systems
	UL 864 - Control Units and Accessories for Fire Alarm Systems (Commercial Fire)
	UL 985 - Household Fire Warning System Units
	UL 1023 - Household Burglar Alarm System Units
	UL 1076 - Proprietary Burglar Alarm Units and Systems
	UL 1610 - Central Station Burglar Alarm Units
	CSFM - California Office of The State Fire Marshall
	FCC Part 15 Class B
	FDNY - Fire Department of New York
FM 3010 - Fire Alarm Signaling Systems	
Canada	CAN/ULC S303 - Local Burglar Alarm Units and Systems
	CAN/ULC S304 - Signal Receiving Centre and Premise
	ICES-003 - Information Technology Equipment (ITE)
	ULC-ORD C1023 - Household Burglar Alarm System Units
	ULC-ORD C1076 - Proprietary Burglar Alarm Units and System

8 | Especificaciones

Dimensiones	63,75 mm x 96 mm x 15,25 mm (2,5 pulg. x 3,8 pulg. x 0,60 pulg.)
Tensión (en funcionamiento)	12 V, nominal
Corriente (máxima)	35 mA
Temperatura de funcionamiento	0 °C a +50 °C (+32 °F a +122 °F)
Humedad relativa	Del 5 % al 93 % a +32 °C (+90 °F), sin condensación
Entradas de bucle	Hasta ocho entradas. Los contactos de entrada pueden ser normalmente abiertos (NA) o normalmente cerrados (NC). AVISO: Las instalaciones contra incendio no admiten los contactos normalmente cerrados (NC).
Resistencia de fin de línea (RFL) de bucle	1 kΩ, 2 kΩ, sin RFL (Dual 1 kΩ + 1 kΩ)
Resistencia del cableado del bucle	100 Ω como máximo
Estados de bucle (estilo de circuito con una sola resistencia de RFL)	Cortocircuito: 0 - 1,1 VCC Normal: 1,25 - 1,9 VCC Abierto: 2,25 - 5 VCC
Tamaño del cable del terminal	De 12 AWG a 22 AWG (2 mm a 0,65 mm)
Cableado SDI2	Distancia máxima: tamaño del cable (solo cable sin blindaje): 305 m (1000 pies) - 22 AWG (0,65 mm) 305 m (1000 pies) - 18 AWG (1,02 mm)
Compatibilidad	B9512G/B9512G-E B8512G/B8512G-E B6512 B5512/B5512E B4512/B4512E D9412GV4 D7412GV4 D7212GV4 (Consulte el número de dispositivos admitidos en la documentación de instalación del panel de control).



Módulo de ocho entradas B208



es Guía de instalación

Bosch Security Systems, B.V.
Torenallee 49
5617 BA Eindhoven
Netherlands
www.boschsecurity.com

Copyright

Este documento es propiedad intelectual de Bosch Security Systems, Inc. y está protegido mediante copyright. Reservados todos los derechos.

Marcas comerciales

Todos los nombres de productos de software y hardware utilizados en este documento pueden ser marcas comerciales registradas y deben tratarse en consecuencia.

Fechas de fabricación de los productos de Bosch Security Systems, Inc.

Utilice el número de serie que se encuentra en la etiqueta del producto y consulte el sitio web de Bosch Security Systems, Inc. en <http://www.boschsecurity.com/datecodes/>.

