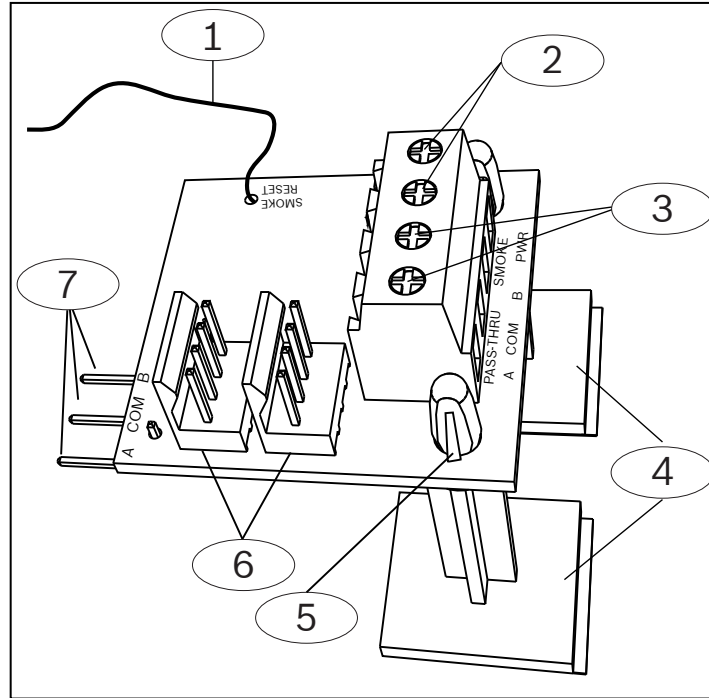


## 1 | Översikt

Den tvåtrådiga slingmodulen med ström innehåller en enkel aktiveringsenhetsskrets.



### Bildtext - Beskrivning

- 1 – kabel till återställning av rökdetektor
- 2 – kabelplintar (till rökdetektor, inbrottslarmsenhet eller D132A)
- 3 – terminaler utan ström, direkt genomgång för sektion 7
- 4 – distanser med självhäftande yta (visas installerade)
- 5 – distanslås (helt placerat överst på modulkortet vid rätt placering)
- 6 – kopplingskontakter (till centralapparaten eller andra moduler)
- 7 – anslutningsstift (till centralapparaterns terminalblock)

## 2 | Installation

Modulen installeras med anslutningsstiften. Distanser med självhäftande dynor (ingår) skyddar modulen i kapslingen.



### VAR FÖRSIKTIG!

Koppla bort all strömförsörjning (nätanslutning och batteri) innan du gör några anslutningar. Underlåtenhet att göra så kan orsaka personskador och/eller skador på utrustningen.

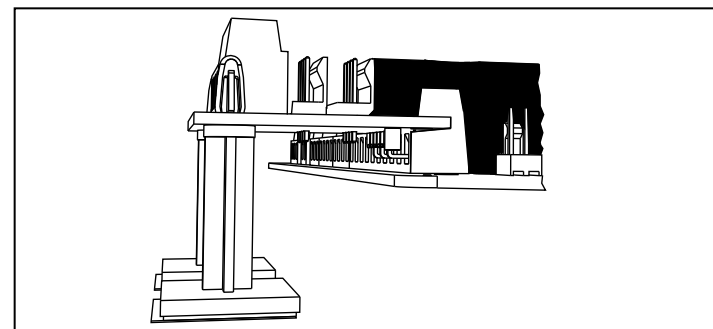
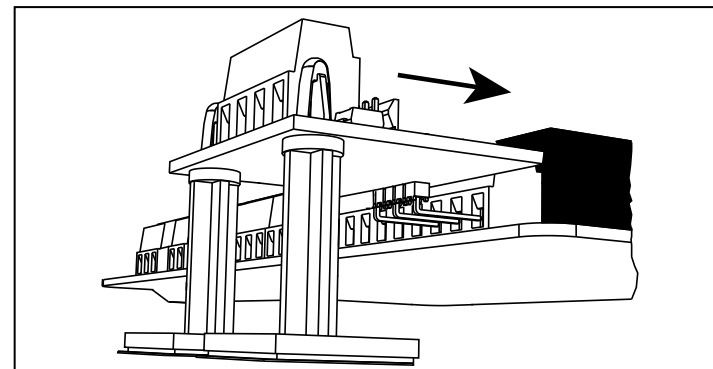
### 2.1 | Installera distanser

Ta fram distanserna ut paketet och stick distansernas låsande genom hålen enligt bild 1.1. Tryck in distanserna i kortet tills de sitter korrekt.

### 2.2 | Ansluta modulen

Använd anslutningsstiften när du ansluter modulen till ingångarna på centralapparaten (ingångar 7 och 8 rekommenderas). Se bilderna nedan.

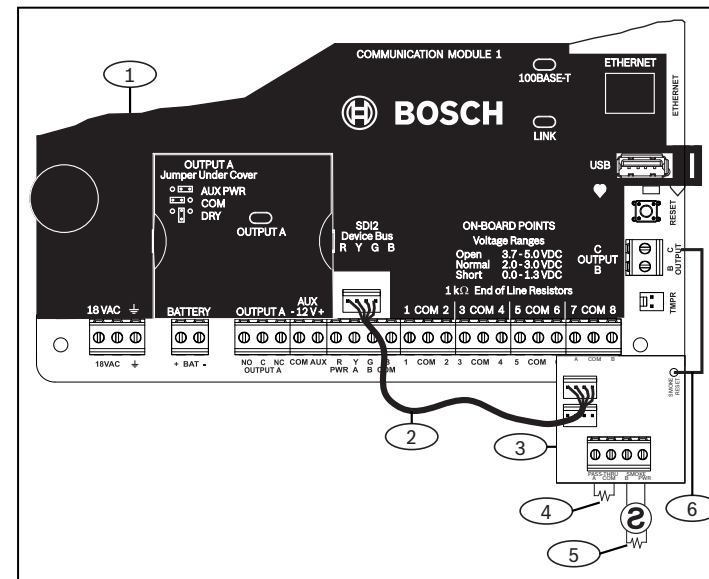
1. Ta bort skyddet från distanserna för att ta fram den självhäftande ytan.
2. Passa in modulens anslutningsstift i ingångarna.
3. Dra modulen så att anslutningsstiften är helt isatta.
4. Tryck försiktigt på distanserna för att fästa den självhäftande ytan på kapslingen.



## 2.3 | Ansluta till centralapparaten och en tvåtråds rökdetektor

Slutför en standardinstallation genom att koppla modulen. Använd medföljande anslutningskabel när du ansluter till centralapparaten. Anslutningskablar parallellkopplar centralapparaterns PWR-, A-, B- och COM-terminaler. Se bild 2.3.

1. Anslut kabeln för återställning av rökdetektorn till utmatning utgång B eller C på centralapparaten. Standardinställningen är utgång C för återställning av sensorer.
2. Anslut anslutningskabeln (ingår) från modulens anslutningskontakt till centralapparaterns anslutningskontakt för ström.
3. Anslut ett 1 k $\Omega$  ändmotstånd (levereras med centralapparaten) till A och COM, och anslut detektorn till B och PWR. Använd ett motstånd på 1,8 k $\Omega$ .



### Bildtext - Beskrivning

- 1 – centralapparat
- 2 – anslutningskablar
- 3 – modul
- 4 – 1 k $\Omega$  ändmotstånd (artikelnummer F01U026703)
- 5 – 1,8 k $\Omega$  ändmotstånd (artikelnummer F01U009011)
- 6 – kabel till återställning av rökdetektor

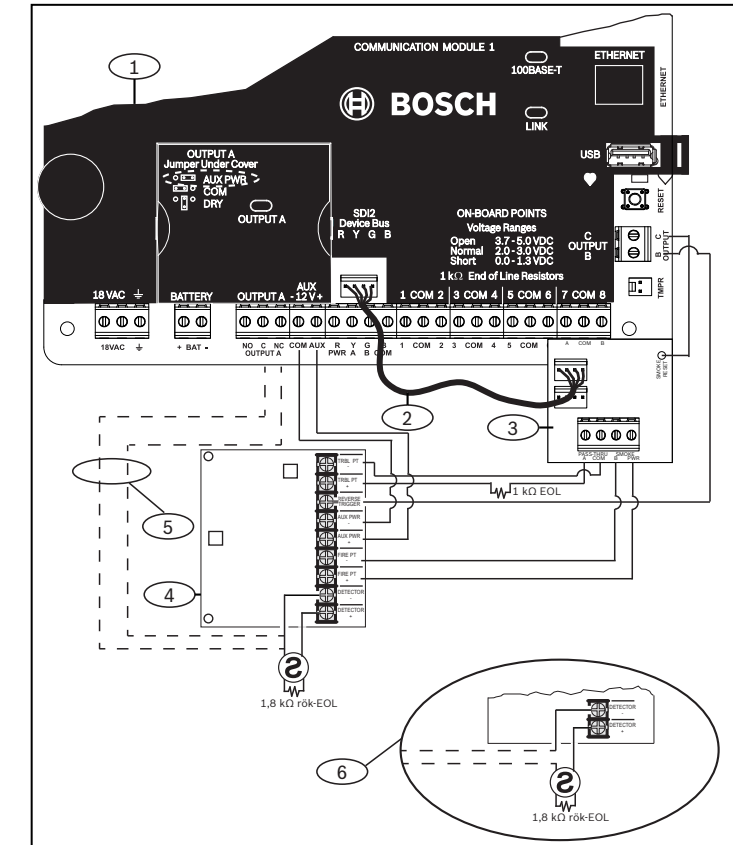


### OBSERVERA!

När flera SDI2-moduler ansluts kan du seriekoppla modulerna med den oanvända anslutningskontakten.

## 2.4 | Kabel med en D132A

För installationer krävs en D132A, se bilden nedan.



### Bildtext - Beskrivning

- 1 – centralapparat
- 2 – anslutningskablar
- 3 – B201
- 4 – D132A
- 5 – koppling av pulsering eller temporal kod 3 (tillval)
- 6 – korrekt ledningsdragning från D132A till tvåtråds rökdetektorn vid konfiguration med tillvalskablage (bildtext 5)

## 3 | Övervakning

Den matade slingan använder 1,8 k $\Omega$  EOL för slingövervakning. EOL övervakar även modulen eftersom borttagning kan orsaka problem för sektionen.

#### 4 | Kompatibla detektorer

Tillverkare	CTN	Detektor-id	Bas	Bas-id	Detektorer/ sektioner
Bosch/ Radionics	D263/D263TH	B	Ej tillämpligt	Ej tillämpligt	20
	D263THS*/D263THC	B	Ej tillämpligt	Ej tillämpligt	20
	D285/D285TH	A eller B	D287/D288	A	20
	D286	A eller B	D287/D288	A	20
	D603/D604/D605	A eller B	D287/D288	A	20
System för detektering	DS230/DS230F/DS233F	A eller B	MB2W eller MB2WL	A	20
	DS250/DS250TH	A eller B	MB2W eller MB2WL	A	20
	DS260	A eller B	MB2W eller MB2WL	A	20
	DS282/DS282TH	B	Ej tillämpligt	Ej tillämpligt	20
	DS282THS/DS282THC	B	Ej tillämpligt	Ej tillämpligt	20
Bosch	F220-P/F220-PTH/F220-PTHC	A	F220-B6	A	20
	F220-135/F220-135F/F220-190F	A	F220-B6	A	20
ESL/UTC	429C	S10A	Ej tillämpligt	Ej tillämpligt	20
	429CRT	S11A	Ej tillämpligt	Ej tillämpligt	20
	429CST*	S11A	Ej tillämpligt	Ej tillämpligt	20
	429CT	S10A	Ej tillämpligt	Ej tillämpligt	20
	511C	S10A	Ej tillämpligt	Ej tillämpligt	20
	711U/711UT	S10A	701 E, 701 U, 702E, 702U	S00	20
	713-5U	S10A	701 E, 701 U, 702E, 702U	S00	20
	721 UT	S10A	702E, 702U	S00	20
	731 U	S11A	702E, 702U, 702RE, 702RU	S00	20
System- detektor	2W-B, 2WT-B	A	Ej tillämpligt	Ej tillämpligt	20
	2WTA-B	A	Ej tillämpligt	Ej tillämpligt	20
	5151	A	B110LP, B110RLP, B401	A	20

\* Kompatibel med D132A, återställande relämodul för rökdetektor.

#### 5 | Konfiguration och test

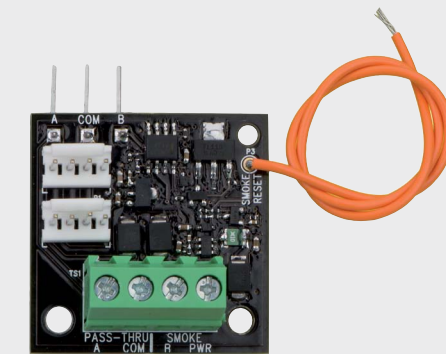
Använd fjärrprogrammeringsprogram (RPS) för att programmera centralapparaten så att den kan använda modulsektioner och anslutna sektioner.

Parameterbeskrivningar, alternativ och standardinställningar finns i *RPS-hjälpen* och *programmeringsguiden* för din centralapparat.

Efter modulinstallationen och eventuell programmering av centralapparaten ska ett fullständigt systemtest utföras. Ett fullständigt systemtest innebär att centralapparatens, alla enheters och kommunikationsvägar funktioner testas.

#### 6 | Specifikationer

Mått	36 × 36 × 37,6 mm
Spänning (ingång)	12 V DC, nominellt
Ström	18 mA i viloläge 35 mA i larmläge
Drifttemperatur	0 till 50 °C
Relativ luftfuktighet	5 till 93 % vid 32 °C, icke-kondenserande
Trösklar för tvåtrådig rökdetektorslinga	- larm: >13,5 mA - övervakad + detektorer: 5–10,5 mA - fel: < 4 mA
Tvåtrådig rökdetektorslinga	50 Ω 0,65 mm (22 AWG) – 457 m 1,02 mm (18 AWG) – 1188 m
Kompatibilitet	B6512 B5512/B5512E v2.01 eller senare B4512/B4512E v2.01 eller senare B3512/B3512E v2.01 eller senare



**Tvåtrådig slingmatad modul**  
B201



sv Installationsguide

**Bosch Security Systems, B.V.**  
Torenallee 49  
5617 BA Eindhoven  
Netherlands  
[www.boschsecurity.com](http://www.boschsecurity.com)

#### Copyright

Det här dokumentet tillhör Bosch Building Technologies och är skyddat av upphovsrättslagar. Med ensamrätt.

#### Varumärken

Alla produktnamn på maskin- och programvaror som används i detta dokument är sannolikt registrerade varumärken och ska behandlas som sådana.

#### Bosch Security Systems, Inc. – tillverkningsdatum för produkt

Titta efter serienumret som finns på produktetiketten och gå till webbsidan för Bosch Building Technologies, Inc. på <http://www.boschsecurity.com/datecodes/>.

