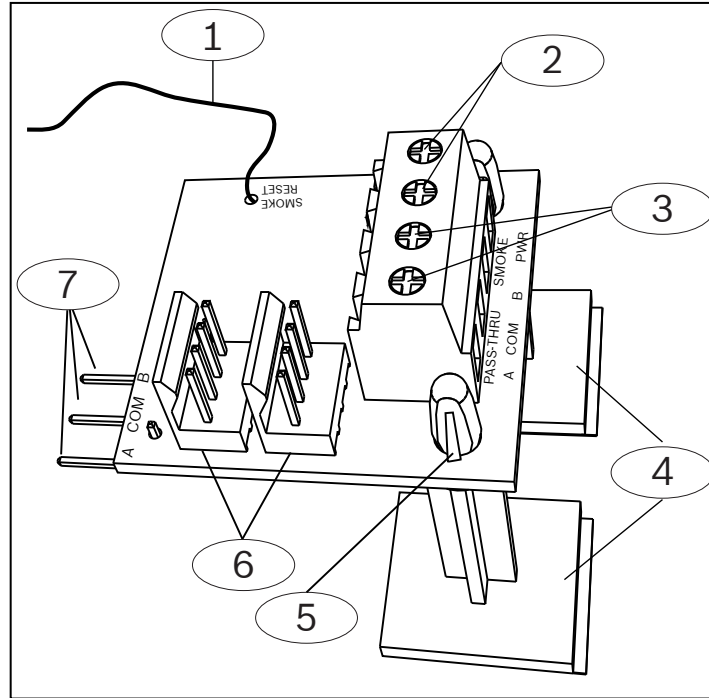


## 1 | Overzicht

Deze 2-draads gevoede lusmodule biedt een enkel, gevoed circuit van inschakelapparaten.



### Ref. cijfer - Omschrijving

|   |
|---|
| 1 – Resetkabel rookmelder   |
| 2 – Aansluitklemmen voor bedrading (naar rookmelder, inbraakalarmapparaat of D132A)                       |
| 3 – Niet-gevoede aansluitklemmen, directe doorgang van zone 7   |
| 4 – Afstandshouders met plakstrips (geïnstalleerd weergegeven)  |
| 5 – Vergrendeling van afstandshouder (bij een juiste installatie volledig boven de modulekaart geplaatst) |
| 6 – Verbindingsconnectoren (voor bedrading naar inbraakcentrale of andere modules)                        |
| 7 – Verbindingspennen (voor verbinding met klemmenblok van inbraakcentrale)                               |

## 2 | Installatie

De module wordt geïnstalleerd met gebruikmaking van de verbindingsspennen. Met de afstandshouders met plakstrips (meegeleverd) wordt de module vastgezet in de behuizing.



### VOORZICHTIG!

Schakel alle voeding uit (AC en accu) voordat u verbinding maakt. Niet opvolgen van de instructies kan leiden tot persoonlijk letsel en/of beschadiging van de apparatuur.

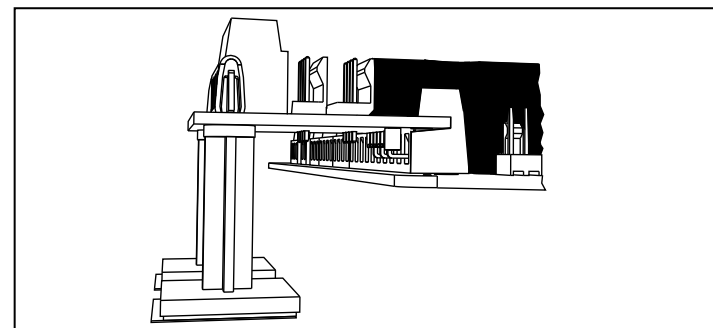
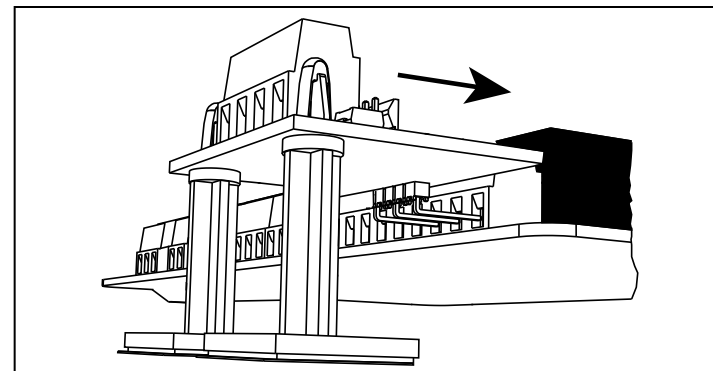
### 2.1 | Installeer de afstandshouders

Neem de afstandshouders uit de verpakking en plaats de vergrendelende zijde van de afstandshouders door de gaten zoals geïllustreerd in *Afbeelding 1.1*. Druk de afstandshouders in de kaart tot ze juist zijn bevestigd.

### 2.2 | De module aansluiten

Gebruik de verbindingsspennen om de module te verbinden met de ingangen op de inbraakcentrale (ingangen 7 en 8 worden aanbevolen). Raadpleeg de volgende afbeeldingen.

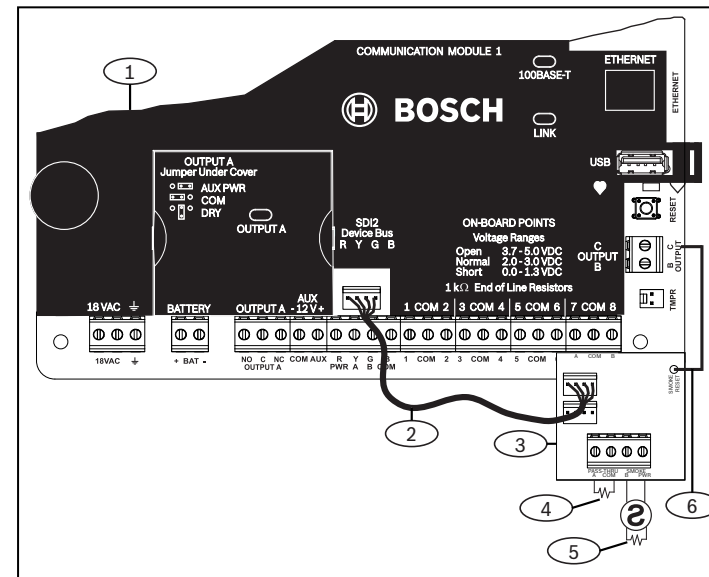
1. Verwijder de beschermstrook van de afstandshouders om de plakstrip te onthullen.
2. Lijn de verbindingsspennen van de module uit met de ingangen.
3. Schuif de module in het klemmenblok zodat de verbindingsspennen volledig in de aansluitklemmen zijn geplaatst.
4. Druk lichtjes op de afstandshouders om de lijm op de behuizing aan te brengen.



## 2.3 | Aansluiten op de inbraakcentrale en een 2-draads rookmelder

Voer een standaardinstallatie uit door de module aan te sluiten. Gebruik de meegeleverde verbindingkabel om de module aan te sluiten op de inbraakcentrale. De verbindingaansluitingen komen overeen met de PWR-, A-, B- en COM-aansluitklemmen op de inbraakcentrale. Zie *Afbeelding 2.3*.

1. Sluit de resetkabel voor rookmelders aan op OUTPUT B of C op de inbraakcentrale. Standaard is OUTPUT C geprogrammeerd voor Sensoren resetten.
2. Sluit voor de voeding de verbindingkabel (meegeleverd) aan tussen de verbindingconnector van de module en de verbindingconnector van de inbraakcentrale.
3. Sluit een EOL-weerstand van 1 kΩ (meegeleverd bij de inbraakcentrale) aan op A en COM, en sluit de melders aan op B en PWR. Gebruik een weerstand van 1,8 kΩ.



### Ref. cijfer - Omschrijving

|   |
|---|
| 1 – Inbraakcentrale                                     |
| 2 – Verbindingsaansluiting                              |
| 3 – Module  |
| 4 – EOL-weerstand van 1 kΩ (onderdeelnr.: F01U026703)   |
| 5 – EOL-weerstand van 1,8 kΩ (onderdeelnr.: F01U009011) |
| 6 – Resetkabel rookmelder                               |

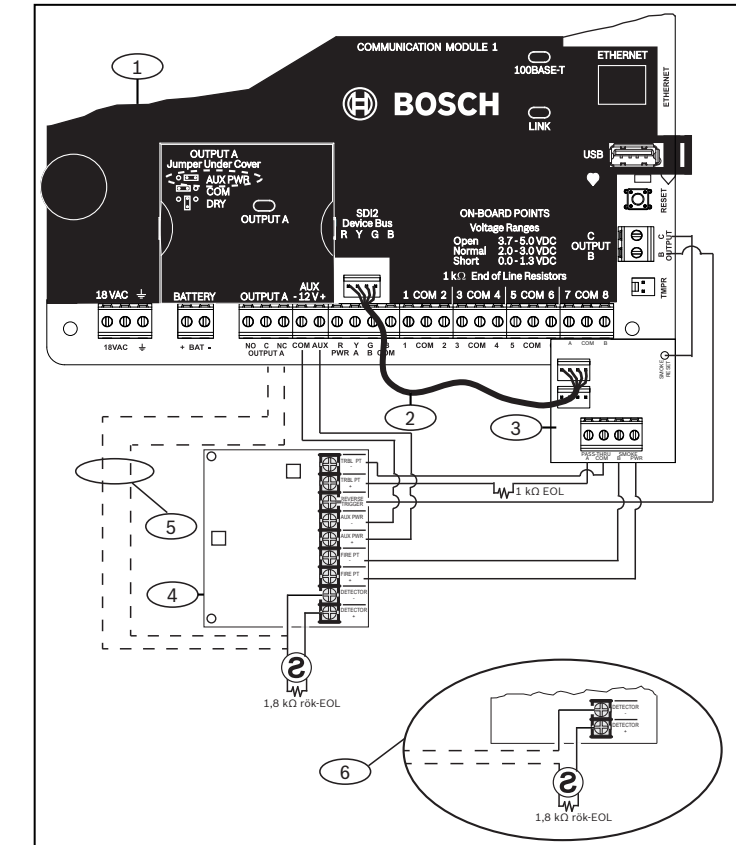


### LET OP!

Bij het aansluiten van meerdere SDI2-modules kunt u de ongebruikte verbindingconnector gebruiken om modules in serie aan te sluiten.

## 2.4 | Aansluiten op een D132A

Voor installaties waarbij een D132A vereist is, raadpleegt u de volgende afbeelding.



### Ref. cijfer - Omschrijving

|  |
|--|
| 1 – Inbraakcentrale  |
| 2 – Verbindingsaansluiting   |
| 3 – B201   |
| 4 – D132A  |
| 5 – Bedrading voor pulsering of tijdelijke code 3 (optioneel)  |
| 6 – Correcte bekabeling van de D132A naar de 2-draads rookmelder indien geconfigureerd met optionele bekabeling (referentiecijfer 5) |

## 3 | Bewaking

De gevoede lus maakt gebruik van een EOL van 1,8 kΩ voor lusbewaking. De EOL bewaakt tevens de module omdat de zone bij verwijdering de probleemstatus krijgt.

#### 4 | Compatibele melders

| Fabrikant            | CTN                          | Identificatie melder | Sokkel                   | Identificatie sokkel | Melders/zones |
|----------------------|------------------------------|----------------------|--------------------------|----------------------|---------------|
| Bosch/<br>Radionics  | D263/D263TH                  | B                    | N.v.t.                   | N.v.t.               | 20            |
|                      | D263THS*/D263THC             | B                    | N.v.t.                   | N.v.t.               | 20            |
|                      | D285/D285TH                  | A of B               | D287/D288                | A                    | 20            |
|                      | D286                         | A of B               | D287/D288                | A                    | 20            |
|                      | D603/D604/D605               | A of B               | D287/D288                | A                    | 20            |
| Detection<br>Systems | DS230/DS230F/DS233F          | A of B               | MB2W of MB2WL            | A                    | 20            |
|                      | DS250/DS250TH                | A of B               | MB2W of MB2WL            | A                    | 20            |
|                      | DS260                        | A of B               | MB2W of MB2WL            | A                    | 20            |
|                      | DS282/DS282TH                | B                    | N.v.t.                   | N.v.t.               | 20            |
|                      | DS282THS/DS282THC            | B                    | N.v.t.                   | N.v.t.               | 20            |
| Bosch                | F220-P/F220-PTH/F220-PTHC    | A                    | F220-B6                  | A                    | 20            |
|                      | F220-135/F220-135F/F220-190F | A                    | F220-B6                  | A                    | 20            |
| ESL/UTC              | 429C                         | S10A                 | N.v.t.                   | N.v.t.               | 20            |
|                      | 429CRT                       | S11A                 | N.v.t.                   | N.v.t.               | 20            |
|                      | 429CST*                      | S11A                 | N.v.t.                   | N.v.t.               | 20            |
|                      | 429CT                        | S10A                 | N.v.t.                   | N.v.t.               | 20            |
|                      | 511C                         | S10A                 | N.v.t.                   | N.v.t.               | 20            |
|                      | 711U/711UT                   | S10A                 | 701 E, 701 U, 702E, 702U | S00                  | 20            |
|                      | 713-5U                       | S10A                 | 701 E, 701 U, 702E, 702U | S00                  | 20            |
|                      | 721 UT                       | S10A                 | 702E, 702U               | S00                  | 20            |
|                      | 731 U                        | S11A                 | 702E, 702U, 702RE, 702RU | S00                  | 20            |
| System Sensor        | 2W-B, 2WT-B                  | A                    | N.v.t.                   | N.v.t.               | 20            |
|                      | 2WTA-B                       | A                    | N.v.t.                   | N.v.t.               | 20            |
|                      | 5151                         | A                    | B110LP, B110RLP, B401    | A                    | 20            |

\* Compatibel met de D132A Rookmelder omkeerrelaismodule.

#### 5 | Configuratie en test

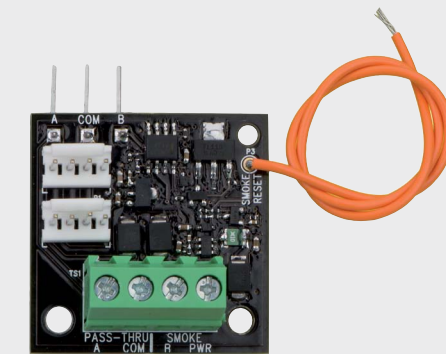
Gebruik software voor programmeren op afstand (RPS) om de inbraakcentrale te programmeren voor gebruik van de module en aangesloten zones.

Raadpleeg *RPS Help* of de *Programma-invoergids* voor uw inbraakcentrale voor beschrijvingen, opties en standaardinstellingen van parameters.

Voer, nadat de module is geïnstalleerd en de programmering van de centrale is voltooid, een volledige systeemtest uit. Bij een volledige systeemtest wordt onder andere getest of de centrale, alle apparaten en de communicatiepaden goed werken.

#### 6 | Specificaties

|                                   |  |
|-----------------------------------|--|
| Afmetingen                        | 36 mm x 36 mm x 37,6 mm  |
| Spanning (ingang)                 | 12 VDC nominaal  |
| Stroom                            | 18 mA in standby-modus<br>35 mA in alarmmodus  |
| Bedrijfstemperatuur               | 0 °C tot +50 °C  |
| Relatieve vochtigheidsgraad       | 5% tot 93% bij +32 °C, niet-condenserend   |
| Lusdrempel 2-draads rookmelder    | - Alarm: >13,5 mA<br>- Bewaakt + melders: 5 mA – 10,5 mA<br>- Probleem: < 4 mA                                       |
| Lusbekabeling 2-draads rookmelder | 50 Ω<br>0,65 mm (22 AWG) – 457 m<br>1,02 mm (18 AWG) – 1188 m  |
| Compatibiliteit                   | B6512<br>B5512/B5512E versie 2.01 of hoger<br>B4512/B4512E versie 2.01 of hoger<br>B3512/B3512E versie 2.01 of hoger |



### 2-draads gevoede lusmodule B201



nl Installatiehandleiding

**Bosch Security Systems, B.V.**  
Torenallee 49  
5617 BA Eindhoven  
Netherlands  
[www.boschsecurity.nl](http://www.boschsecurity.nl)

#### Auteursrecht

Deze handleiding is intellectueel eigendom van Bosch Building Technologies, Inc. en is auteursrechtelijk beschermd. Alle rechten voorbehouden.

#### Handelsmerken

Alle productnamen van hardware en software in dit document zijn waarschijnlijk gedeponeerde handelsmerken en dienen als zodanig te worden behandeld.

#### Bosch Security Systems, Inc. productiedata

Gebruik het serienummer dat zich bevindt op het productlabel en zie de website van Bosch Security Systems, Inc. op <http://www.boschsecurity.com/datumcodes/>.

