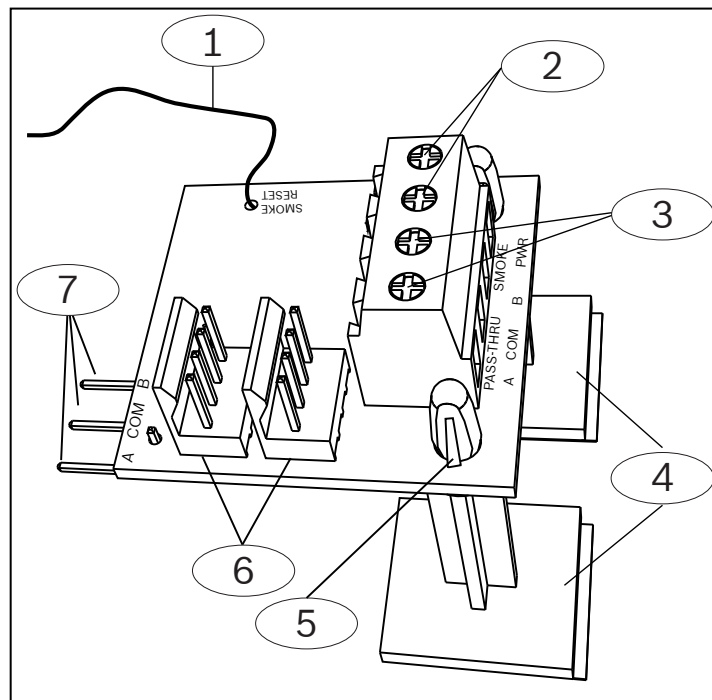


## 1 | Επισκόπηση

Η συγκεκριμένη μονάδα δισύρματου τροφοδοτούμενου βρόχου παρέχει απλό τροφοδοτούμενο κύκλωμα συσκευής ενεργοποίησης.



### Λεζάντα – Περιγραφή

- |  |
|--|
| 1 – Καλώδιο επαναφοράς ανιχνευτή καπνού  |
| 2 – Ακροδέκτες καλωδίωσης (προς ανιχνευτή καπνού, συσκευή προστασίας από διάρρηξη ή μονάδα D132A)                            |
| 3 – Μη τροφοδοτούμενοι ακροδέκτες, απευθείας διέλευση από το σημείο 7  |
| 4 – Αποστάτες με αυτοκόλλητα προστατευτικά (υποδεικνύονται εγκατεστημένα)  |
| 5 – Όνυχας ασφάλισης αποστάτη (εφαπτόμενος πλήρως στο επάνω μέρος της πλακέτας της μονάδας, όταν έχει τοποθετηθεί κατάλληλα) |
| 6 – Συνδετήρες καλωδίωσης διασύνδεσης (στον πίνακα ελέγχου ή άλλες μονάδες)  |
| 7 – Ακροδέκτες σύνδεσης (στην κλεμοσειρά ακροδεκτών του πίνακα ελέγχου)  |

## 2 | Εγκατάσταση

Η εγκατάσταση της μονάδας επιτυγχάνεται με τους ακροδέκτες σύνδεσης. Οι αποστάτες με τα αυτοκόλλητα προστατευτικά (περιλαμβάνονται) διευκολύνουν την ασφάλιση της συσκευής στο εσωτερικό του περιβλήματος.



### ΠΡΟΣΟΧΗ!

Διακόψτε κάθε τροφοδοσία (τροφοδοσία AC και μπαταρίας) πριν πραγματοποιήσετε οποιοδήποτε συνδέσεις. Η μη συμμόρφωση ενδέχεται να καταλήξει σε τραυματισμό ή/και πρόκληση ζημιάς στον εξοπλισμό.

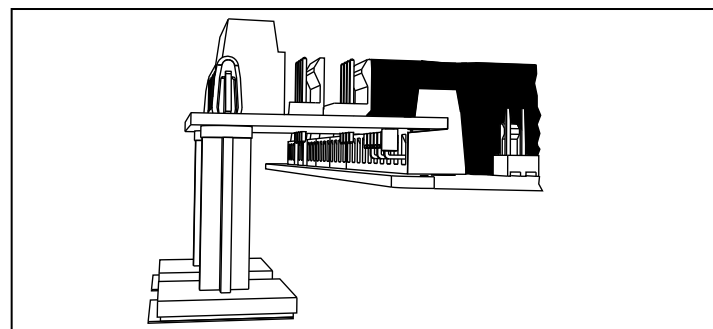
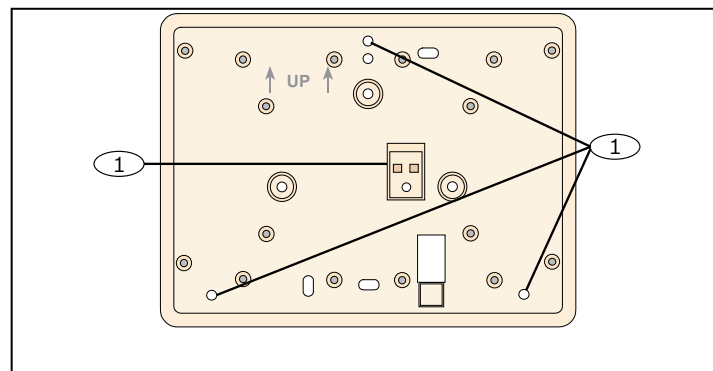
### 2.1 | Εγκατάσταση αποστατών

Αφαιρέστε τους αποστάτες από τη συσκευασία και περάστε το άκρο ασφάλισης των αποστατών από τις οπές, όπως υποδεικνύεται στην *Εικόνα 1.1*. Πιέστε τους αποστάτες μέσα στην πλακέτα, έως ότου ασφαλιστούν κατάλληλα.

### 2.2 | Συνδέστε τη μονάδα

Χρησιμοποιήστε τους ακροδέκτες σύνδεσης για να συνδέσετε τη μονάδα στις εισόδους του πίνακα ελέγχου (συνιστώνται οι εισοδοί 7 και 8). Ανατρέξτε στις παρακάτω εικόνες.

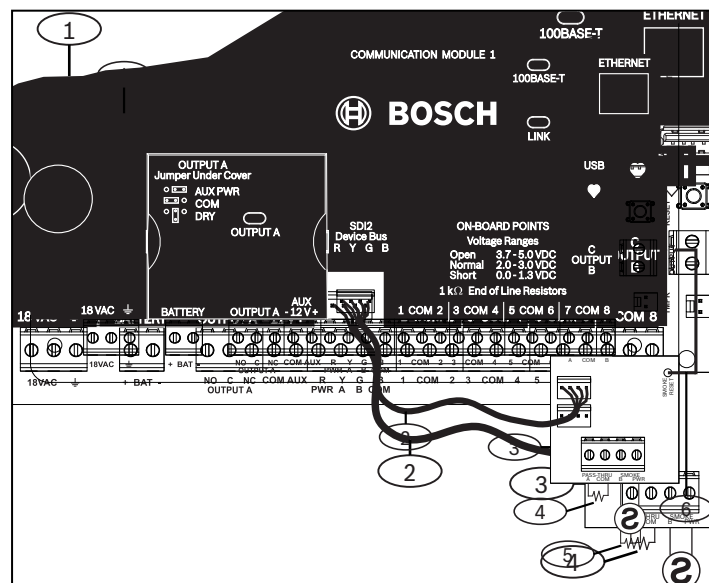
1. Αφαιρέστε το πίσω κάλυμμα από τους αποστάτες για να αποκαλυφθεί το αυτοκόλλητο.
2. Ευθυγραμμίστε τους ακροδέκτες σύνδεσης της μονάδας με τις εισόδους.
3. Σύρετε τη μονάδα ώστε οι ακροδέκτες σύνδεσης να εισαχθούν μέχρι τέρμα.
4. Εφαρμόστε μικρή πίεση στους αποστάτες ώστε τα αυτοκόλλητα να κολλήσουν στο περίβλημα.



## 2.3 | Σύνδεση στον πίνακα ελέγχου και σε δισύρματο ανιχνευτή καπνού

Ολοκληρώστε μια τυπική εγκατάσταση καλωδιώνοντας τη μονάδα. Χρησιμοποιήστε το παρεχόμενο καλώδιο διασύνδεσης για να καλωδιώσετε τον πίνακα ελέγχου. Διασυνδέστε, με καλωδίωση συνδεδεμένη παράλληλα, τους ακροδέκτες του πίνακα ελέγχου PWR, A, B και COM. Ανατρέξτε στην *Εικόνα 2.3*.

1. Συνδέστε το καλώδιο επαναφοράς ανιχνευτή καπνού στους ακροδέκτες OUTPUT B ή C του πίνακα ελέγχου. Εξ ορισμού, ο ακροδέκτης OUTPUT C έχει προγραμματιστεί για την επαναφορά αισθητήρων.
2. Για τροφοδοσία, συνδέστε ένα καλώδιο διασύνδεσης (περιλαμβάνεται) από τον συνδετήρα διασύνδεσης της μονάδας στον συνδετήρα διασύνδεσης του πίνακα ελέγχου.
3. Συνδέστε μια αντίσταση τερματισμού γραμμής EOL 1 kΩ (παρέχεται με τον πίνακα ελέγχου) στους ακροδέκτες A και COM και, στη συνέχεια, συνδέστε τον ανιχνευτή στους ακροδέκτες B και PWR. Χρησιμοποιήστε μια αντίσταση 1,8 kΩ.



### Λεζάντα – Περιγραφή

- |  |
|--|
| 1 – Πίνακας ελέγχου  |
| 2 – Καλωδίωση διασύνδεσης  |
| 3 – Μονάδα   |
| 4 – Αντίσταση τερματισμού γραμμής (EOL) 1 kΩ (Κωδ. είδους: F01U026703)   |
| 5 – Αντίσταση τερματισμού γραμμής (EOL) 1,8 kΩ (Κωδ. είδους: F01U009011) |
| 6 – Καλώδιο επαναφοράς ανιχνευτή καπνού                                  |

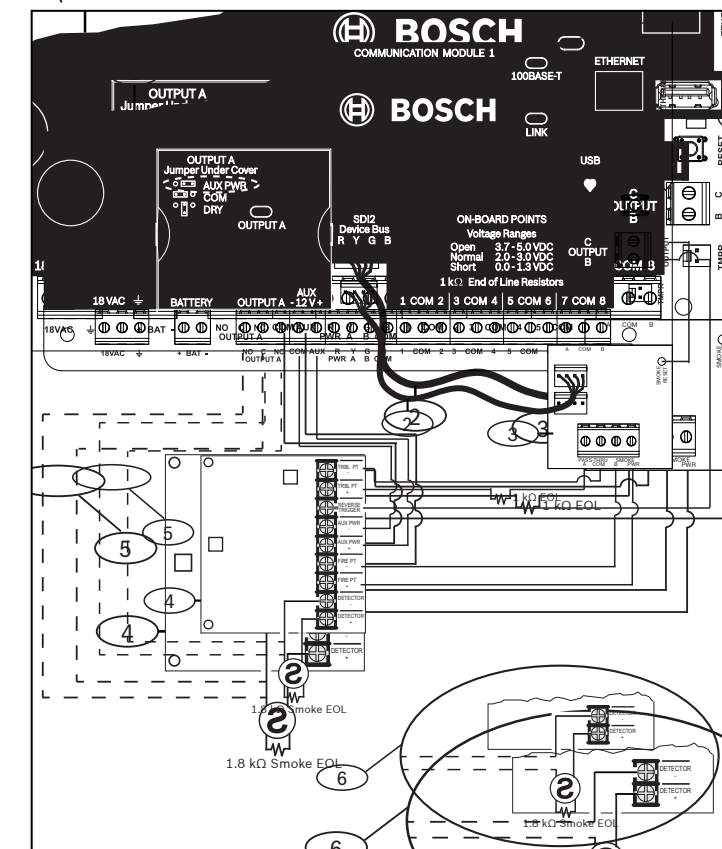


### ΕΙΔΟΠΟΙΗΣΗ!

Όταν συνδέετε πολλές μονάδες SDI2, μπορείτε να χρησιμοποιήσετε τον αχρησιμοποίητο συνδετήρα διασύνδεσης για να καλωδιώσετε μονάδες σε σειρά.

## 2.4 | Σύνδεση με μονάδα D132A

Για εγκαταστάσεις όπου απαιτείται μονάδα D132A, ανατρέξτε στην παρακάτω εικόνα.



### Λεζάντα – Περιγραφή

- |  |
|--|
| 1 – Πίνακας ελέγχου  |
| 2 – Καλωδίωση διασύνδεσης  |
| 3 – B201   |
| 4 – D132A  |
| 5 – Καλωδίωση για παλμοδότηση ή χρονικό κώδικα 3 (προαιρετική)   |
| 6 – Κατάλληλη καλωδίωση από τη μονάδα D132A προς τον δισύρματο ανιχνευτή καπνού, όταν η διαμόρφωση έχει πραγματοποιηθεί με προαιρετική καλωδίωση (5) |

## 3 | Εποπεία

Ο τροφοδοτούμενος βρόχος χρησιμοποιεί αντίσταση τερματισμού γραμμής (EOL) 1,8 kΩ για εποπεία βρόχου. Η αντίσταση τερματισμού γραμμής EOL εποπτεύει, επίσης, τη μονάδα επειδή τυχόν αφαίρεση θέτει το σημείο σε κατάσταση προβλήματος.

#### 4 | Συμβατοί ανιχνευτές

Κατασκευαστής	CTN	Αναγνωριστικό ανιχνευτή	Βάση	Αναγνωριστικό βάσης	Ανιχνευτές/σημεία
Bosch/ Radionics	D263/D263TH	B	Δ/Ι	Δ/Ι	20
	D263THS*/D263THC	B	Δ/Ι	Δ/Ι	20
	D285/D285TH	A ή B	D287/D288	A	20
	D286	A ή B	D287/D288	A	20
	D603/D604/D605	A ή B	D287/D288	A	20
Συστήματα ανίχνευσης	DS230/DS230F/DS233F	A ή B	MB2W ή MB2WL	A	20
	DS250/DS250TH	A ή B	MB2W ή MB2WL	A	20
	DS260	A ή B	MB2W ή MB2WL	A	20
	DS282/DS282TH	B	Δ/Ι	Δ/Ι	20
	DS282THS/DS282THC	B	Δ/Ι	Δ/Ι	20
Bosch	F220-P/F220-PTH/F220-PTHC	A	F220-B6	A	20
	F220-135/F220-135F/F220-190F	A	F220-B6	A	20
ESL/UTC	429C	S10A	Δ/Ι	Δ/Ι	20
	429CRT	S11A	Δ/Ι	Δ/Ι	20
	429CST*	S11A	Δ/Ι	Δ/Ι	20
	429CT	S10A	Δ/Ι	Δ/Ι	20
	511C	S10A	Δ/Ι	Δ/Ι	20
	711U/711UT	S10A	701 E, 701 U, 702E, 702U	S00	20
	713-5U	S10A	701 E, 701 U, 702E, 702U	S00	20
	721 UT	S10A	702E, 702U	S00	20
Αισθητήρας συστήματος	2W-B, 2WT-B	A	Δ/Ι	Δ/Ι	20
	2WTA-B	A	Δ/Ι	Δ/Ι	20
	5151	A	B110LP, B110RLP, B401	A	20

\* Συμβατό με τη μονάδα ρελέ αντιστροφής ανιχνευτή καπνού D132A.

#### 5 | Διαμόρφωση και δοκιμή

Χρησιμοποιήστε το RPS (Remote Programming Software - Λογισμικό απομακρυσμένου προγραμματισμού) για να προγραμματίσετε τον πίνακα ελέγχου ώστε να χρησιμοποιεί τη μονάδα και τα συνδεδεμένα σημεία.

Για τον προγραμματισμό περιγραφών, επιλογών και προεπιλογών των παραμέτρων, ανατρέξτε στη *Βοήθεια RPS* ή στον *Οδηγό εισόδου προγράμματος* του πίνακα ελέγχου σας.

Μετά την εγκατάσταση της μονάδας και τυχόν προγραμματισμό του πίνακα ελέγχου, εκτελέστε μια πλήρη δοκιμή του συστήματος. Μια πλήρης δοκιμή συστήματος περιλαμβάνει τη δοκιμή του πίνακα ελέγχου, όλων των συσκευών και των διαδρομών επικοινωνίας για κατάλληλη λειτουργία.

#### Πνευματικά δικαιώματα

Το παρόν έγγραφο αποτελεί πνευματική ιδιοκτησία της Bosch Security Systems, Inc. και προστατεύεται με πνευματικά δικαιώματα. Με την επιφύλαξη κάθε νομίμου δικαιώματος.

#### Εμπορικά σήματα

Τα ονόματα όλων των προϊόντων υλικού και λογισμικού που χρησιμοποιούνται στο παρόν έγγραφο είναι πιθανώς σήματα κατατεθέντα και πρέπει να αντιμετωπίζονται αναλόγως.

#### Ημερομηνίες κατασκευής προϊόντος της Bosch Security Systems, Inc.

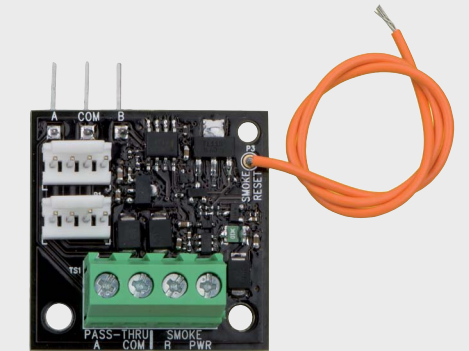
Χρησιμοποιήστε τον σειριακό αριθμό που αναγράφεται στην ετικέτα του προϊόντος και ανατρέξτε στον δικτυακό τόπο της Bosch Security Systems, Inc. στη διεύθυνση <http://www.boschsecurity.com/datecodes/>.

#### 6 | Πιστοποιήσεις

Region	
US	UL 365 - Police Station Connected Burglar Alarm Units and Systems
	UL 609 - Local Burglar Alarm Units and Systems
	UL 636 - Holdup Alarm Units and System
	UL 985 - Household Fire Warning System Units
	UL 1076 - Proprietary Burglar Alarm Units and Systems
	UL 1023 - Household Burglar-Alarm System Units
	UL 1610 - Central-Station Burglar-Alarm Units
	FCC Part 15 Class B
Canada	CAN/ULC-S304 Central and Monitoring Station Burglar Alarm Units
	CAN/ULC S545 Residential Fire Warning System Control Units
	ULC/ORD-C1023 Household Burglar Alarm System Units
	CAN/ULC-S303 Local Burglar Alarm Units and Systems
	ULC/ORD-C1076 Proprietary Burglar Alarm Units and Systems

#### 7 | Προδιαγραφές

Διαστάσεις	36 mm x 36 mm x 37,6 mm (1,42 in x 1,42 in x 1,48 in)
Τάση (είσοδος)	12 VDC ονομαστική
Ένταση ρεύματος	18 mA σε κατάσταση αναμονής 35 mA σε κατάσταση συναγερμού
Θερμοκρασία λειτουργίας	0°C έως +50°C (+32°F έως +122°F)
Σχετική υγρασία	5% έως 93% στους +32°C (+90°F) χωρίς συμπύκνωση
όρια βρόχου δισύρματου ανιχνευτή καπνού	- Συναγερμός: >13,5 mA - Εποπτευόμενο + ανιχνευτών: 5 mA – 10,5 mA - Πρόβλημα: < 4 mA
καλωδίωση βρόχου δισύρματου ανιχνευτή καπνού	50 Ω 0,65 mm (22 AWG) – 457 m (1500 ft) 1,02 mm (18 AWG) – 1188 m (3900 ft)
Συμβατότητα	B6512 B5512/B5512E v2.01 ή μεταγενέστερη B4512/B4512E v2.01 ή μεταγενέστερη B3512/B3512E v2.01 ή μεταγενέστερη



### Μονάδα δισύρματου τροφοδοτούμενου βρόχου B201



e1 Οδηγός εγκατάστασης

**Bosch Security Systems, B.V.**  
Torenallee 49  
5617 BA Eindhoven  
Netherlands  
[www.boschsecurity.com](http://www.boschsecurity.com)

