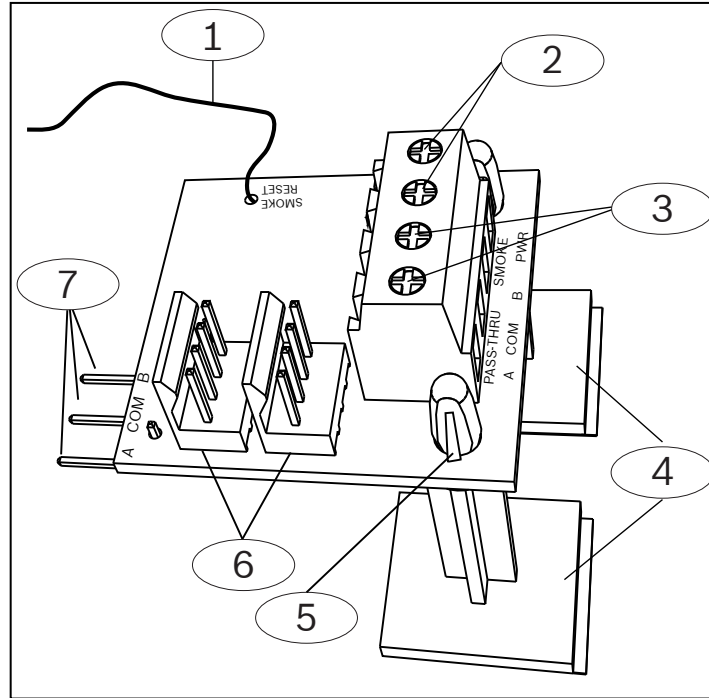


1 | Übersicht

Dieses liniengespeiste Zweileitermodul bietet einen einzelnen Stromkreis zum Auslösen von Geräten.



Position – Beschreibung

- | |
|---|
| 1 – Kabel zum Zurücksetzen des Rauchmelders |
| 2 – Anschlussklemmen (zu Rauchmelder, Einbruchmeldegerät oder D132A) |
| 3 – nicht gespeiste Klemmen, direkte Verbindung von Punkt 7 |
| 4 – Abstandhalter mit Klebepads (installiert abgebildet) |
| 5 – Abstandhalterverriegelung (befindet sich bei ordnungsgemäßer Installation vollständig auf der Modulplatine) |
| 6 – Steckverbinder für Verbindungskabel (zur Zentrale oder zu anderen Modulen) |
| 7 – Verbindungsstifte (zur Klemmleiste der Zentrale) |

2 | Installation

Das Modul wird mithilfe der Verbindungsstifte installiert. Die Abstandhalter mit Klebepads (im Lieferumfang enthalten) sorgen dafür, dass das Modul im Gehäuse gesichert ist.



VORSICHT!

Trennen Sie die Stromversorgung (Netzteil und Batterie), bevor Sie Anschlüsse herstellen. Nichtbeachtung kann zu Personen- und/oder Sachschäden führen.

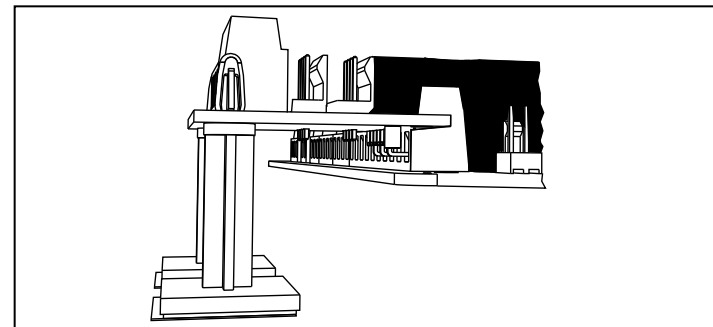
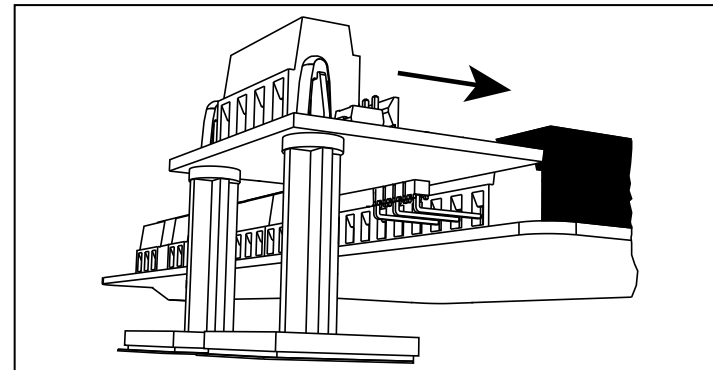
2.1 | Installieren der Abstandhalter

Nehmen Sie die Abstandhalter aus der Verpackung und stecken Sie das Verriegelungsende durch die Löcher (siehe Abbildung 1.1). Drücken Sie die Abstandhalter in die Platine, bis sie ordnungsgemäß verbunden sind.

2.2 | Verbinden des Moduls

Verwenden Sie die Verbindungsstifte, um das Modul mit den Eingängen an der Zentrale zu verbinden (Eingänge 7 und 8 werden empfohlen). Weitere Informationen finden Sie in den nachfolgenden Abbildungen.

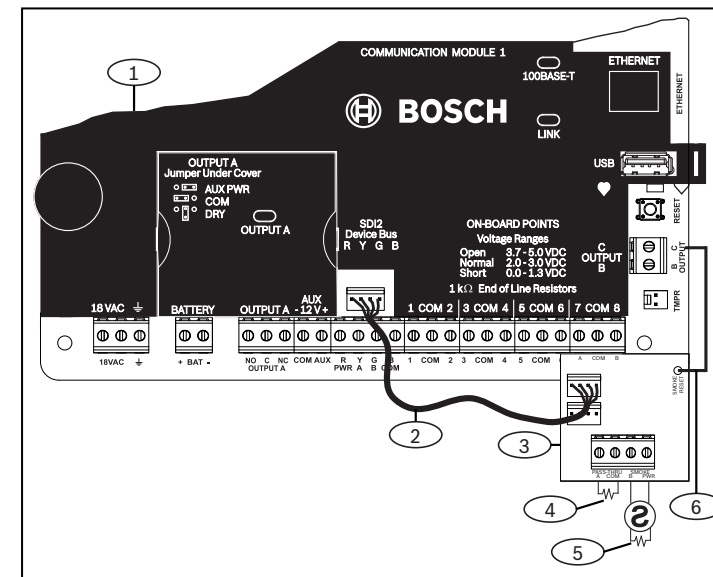
- Entfernen Sie Schutzfolie auf den Klebepads der Abstandhalter.
- Richten Sie die Modulverbindungsstifte an den Eingängen aus.
- Schieben Sie das Modul in Richtung der Zentrale, bis die Verbindungsstifte vollständig eingeführt sind.
- Üben Sie vorsichtig Druck auf die Abstandhalter aus, um die Klebepads am Gehäuse zu befestigen.



2.3 | Verdrahten mit der Zentrale und einem 2-adrigen Rauchmelder

Schließen Sie eine standardmäßige Installation ab, indem Sie das Modul verkabeln. Verwenden Sie das mitgelieferte Verbindungskabel für die Verkabelung mit der Zentrale. Schalten Sie die Verbindungskabel der Zentrenklemmen PWR-, A-, B- und COM parallel zusammen. Siehe Abbildung 2.3.

- Verbinden Sie das Kabel zum Zurücksetzen des Rauchmelders mit OUTPUT B oder C an der Zentrale. OUTPUT C ist standardmäßig für das Zurücksetzen von Meldern parametrierbar.
- Für die Stromversorgung verbinden Sie das Verbindungskabel (im Lieferumfang enthalten) vom Steckverbinder des Moduls mit dem Steckverbinder der Zentrale.
- Verbinden Sie einen 1-k Ω -Leitungsabschlusswiderstand (im Lieferumfang der Zentrale enthalten) mit A und COM und verbinden Sie den Melder mit B und PWR. Verwenden Sie einen 1,8-k Ω -Leitungsabschlusswiderstand.



Position – Beschreibung

- | |
|--|
| 1 – Zentrale |
| 2 – Verbindungskabel |
| 3 – Modul |
| 4 – 1-k Ω -Leitungsabschlusswiderstand (Teilenr.: F01U026703) |
| 5 – 1,8-k Ω -Leitungsabschlusswiderstand (Teilenr.: F01U009011) |
| 6 – Kabel zum Zurücksetzen des Rauchmelders |

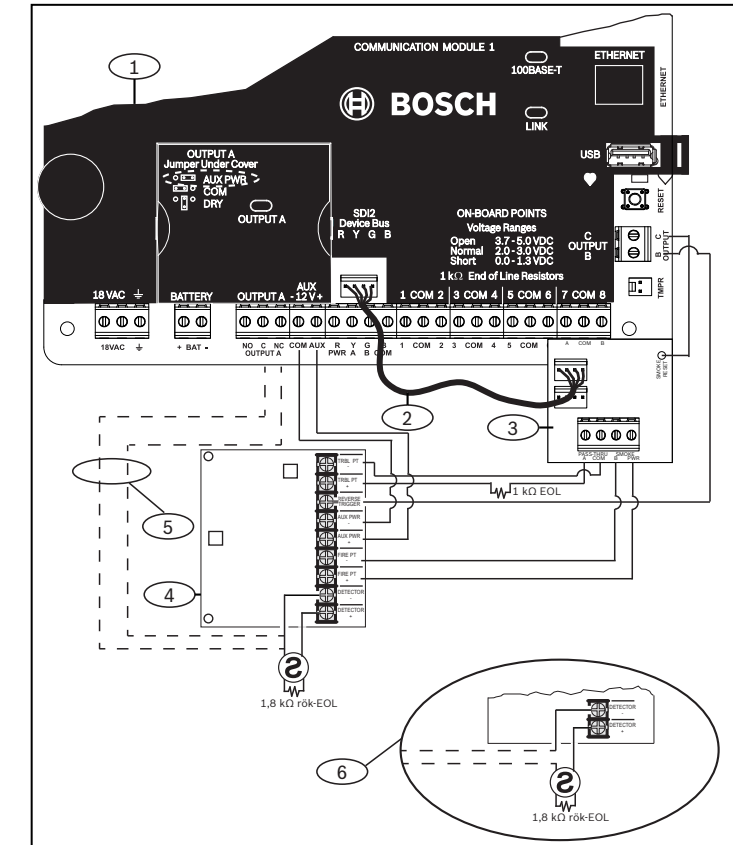


HINWEIS!

Bei der Verbindung mehrerer SDI2-Module können Sie den nicht genutzten Verbindungskabel-Steckverbinder zur Reihenverkabelung der Module verwenden.

2.4 | Verdrahten mit einem D132A

Informationen zu Installationen, die einen D132A erfordern, finden Sie in der folgenden Abbildung.



Position – Beschreibung

- | |
|--|
| 1 – Zentrale |
| 2 – Verbindungskabel |
| 3 – B201 |
| 4 – D132A |
| 5 – Verkabelung für Blinken oder Blinkcode 3 (optional) |
| 6 – Ordnungsgemäße Verdrahtung vom D132A zum 2-adrigen Rauchmelder bei Konfiguration mit optionaler Verkabelung (Position 5) |

3 | Überwachung

Die Ringleitung nutzt einen 1,8-k Ω -Leitungsabschlusswiderstand zur Überwachung. Der EOL-Widerstand überwacht auch das Modul, da die Entfernung den Melder in einen Störungszustand versetzt.

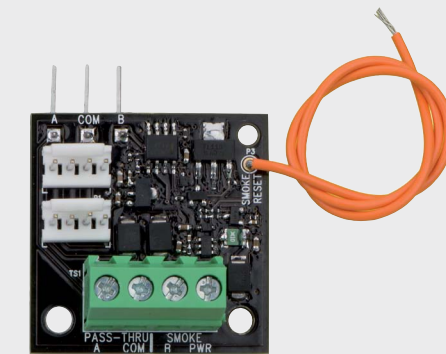
4 | Kompatible Melder

Hersteller	CTN	Melder-ID	Socket	Socket-ID	Melder
Bosch/ Radionics	D263/D263TH	B	k. A.	k. A.	20
	D263THS*/D263THC	B	k. A.	k. A.	20
	D285/D285TH	A oder B	D287/D288	A	20
	D286	A oder B	D287/D288	A	20
	D603/D604/D605	A oder B	D287/D288	A	20
Detection Systems	DS230/DS230F/DS233F	A oder B	MB2W oder MB2WL	A	20
	DS250/DS250TH	A oder B	MB2W oder MB2WL	A	20
	DS260	A oder B	MB2W oder MB2WL	A	20
	DS282/DS282TH	B	k. A.	k. A.	20
	DS282THS/DS282THC	B	k. A.	k. A.	20
Bosch	F220-P/F220-PTH/F220-PTHC	A	F220-B6	A	20
	F220-135/F220-135F/F220-190F	A	F220-B6	A	20
ESL/UTC	429C	S10A	k. A.	k. A.	20
	429CRT	S11A	k. A.	k. A.	20
	429CST*	S11A	k. A.	k. A.	20
	429CT	S10A	k. A.	k. A.	20
	511C	S10A	k. A.	k. A.	20
	711U/711UT	S10A	701E, 701U, 702E, 702U	S00	20
	713-5U	S10A	701E, 701U, 702E, 702U	S00	20
	721UT	S10A	702E, 702U	S00	20
	731U	S11A	702E, 702U, 702RE, 702RU	S00	20
System Sensor	2W-B, 2WT-B	A	k. A.	k. A.	20
	2WTA-B	A	k. A.	k. A.	20
	5151	A	B110LP, B110RLP, B401	A	20

* Kompatibel mit dem D132A Rauchmelder-Umpolrelaismodul.

6 | Technische Daten

Abmessungen	36 x 36 x 37,6 mm
Eingangsspannung	12 VDC nominal
Stromverbrauch	18 mA im Standby-Modus 35 mA im Alarmmodus
Betriebstemperatur	0 °C bis +50 °C
Relative Luftfeuchtigkeit	5 % bis 93 % bei +32 °C, nicht kondensierend
Grenzwerte für 2-adrige Rauch-Ringschaltung	- Alarm: > 13,5 mA - Überwacht + Melder: 5 bis 10,5 mA - Störung: < 4 mA
2-adrige Rauch-Ringschaltung	50 Ω 0,65 mm – 457 m 1,02 mm – 1188 m
Kompatibilität	B6512 B5512/B5512E v2.01 oder höher B4512/B4512E v2.01 oder höher B3512/B3512E v2.01 oder höher



Liniengespeistes Zweileitermodul B201



de Installationsanleitung

5 | Konfiguration und Prüfung

Verwenden Sie die Parametrier-Software (RPS) zur Parametrierung der Zentrale für die Verwendung des Moduls und angeschlossener Melder.

Informationen zu Parametern, Optionen und Standardeinstellungen von RPS finden Sie in der *RPS-Hilfe* oder in der *Anleitung zur Parametrierungseingabe* Ihrer Zentrale.

Führen Sie nach der Modulinstallation und der Parametrierung der Zentrale einen umfassenden Systemtest durch. Dabei wird die ordnungsgemäße Funktion der Zentrale, sämtlicher Komponenten sowie der Übertragungswege geprüft.

Copyright

Dieses Dokument ist geistiges Eigentum von Bosch Building Technologies und urheberrechtlich geschützt. Alle Rechte vorbehalten.

Marken

Alle Produktnamen in diesem Dokument können eingetragene Schutzmarken sein und müssen entsprechend behandelt werden.

Bosch Building Technologies – Produktherstellungsdatum

Geben Sie die Seriennummer auf dem Typenschild des Produkts auf der Website von Bosch Building Technologies unter <http://www.boschsecurity.com/datecodes/> ein.

Bosch Security Systems, B.V.
Torenallee 49
5617 BA Eindhoven
Netherlands
www.boschsecurity.com

