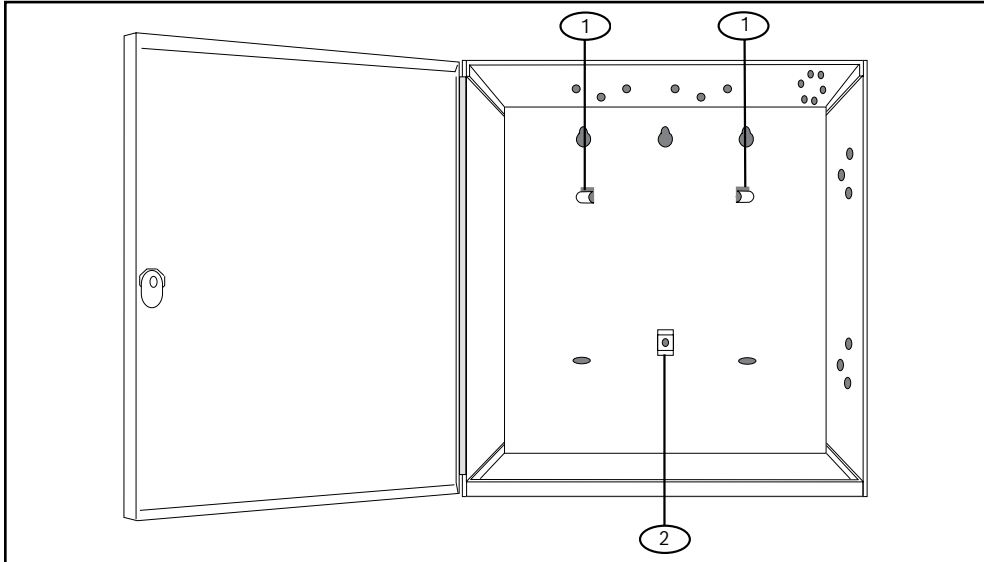


## 2.4 | Montageplaat bevestigen in behuizing

Voltooi de installatie door de haakclipjes op de haken voor de montageplaat te plaatsen. Zet het vergrendelingslipje vast aan de montageopening van de plaat met de meegeleverde schroef.



Ref. cijfer	Beschrijving
1	Haken voor montageplaat
2	Montageopening voor plaat

## 3 | Specificaties

Afmetingen	(HxBxD) 23,5 cm x 21,92 cm x 1,27 cm
------------	--------------------------------------

Lezen van productdatumcodes van Bosch Building Technologies, Inc. Ga voor meer informatie over de productdatumcode naar de website van Bosch Building Technologies, Inc. op <http://www.boschsecurity.com/datecodes/>.

### Bosch Security Systems, B.V.

Torenallee 49  
5617 BA Eindhoven  
Netherlands

[www.boschsecurity.com](http://www.boschsecurity.com)

© Bosch Security Systems, B.V., 2019

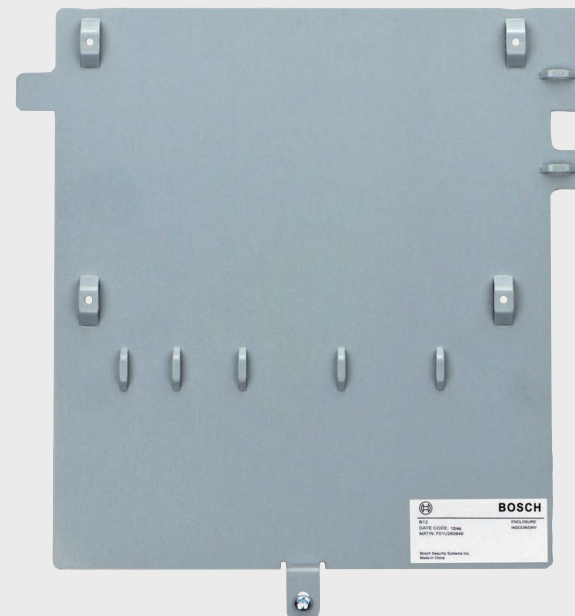
Bosch Security Systems B.V.



Montageplaat voor D8103  
B12

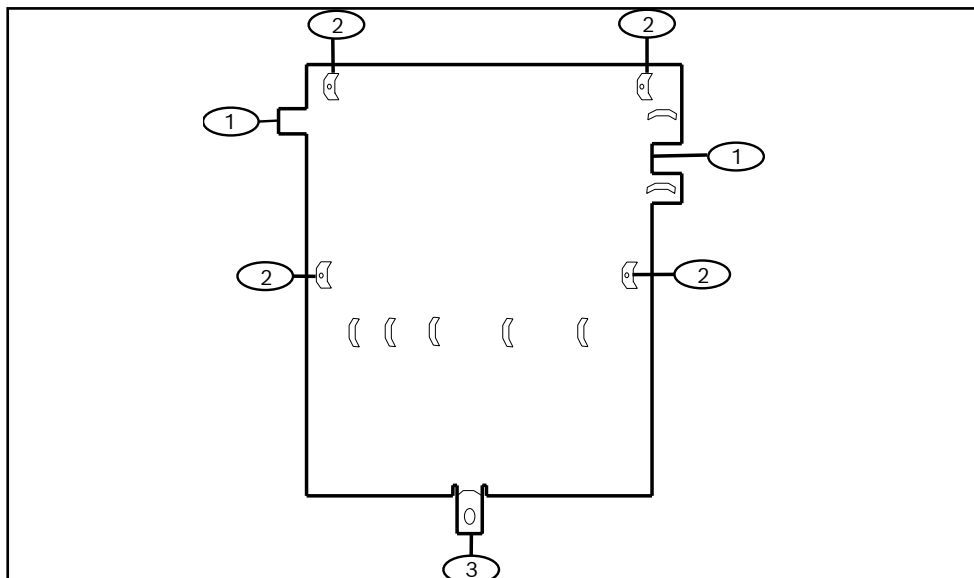


nl Installatiehandleiding



## 1 | Overzicht

Deze montageplaat is vereist bij het installeren van B5512/B4512 Inbraakcentrales, de B520 Extra voedingsmodule of andere soortgelijke apparaten in D8103 Universele behuizingen, D8108A Aanvalsbestendige behuizingen of D8109 Brandalarmbehuizingen.



Ref. cijfer	Beschrijving
1	Haaklipjes
2	Steunblokken
3	Vergrendelingslipje

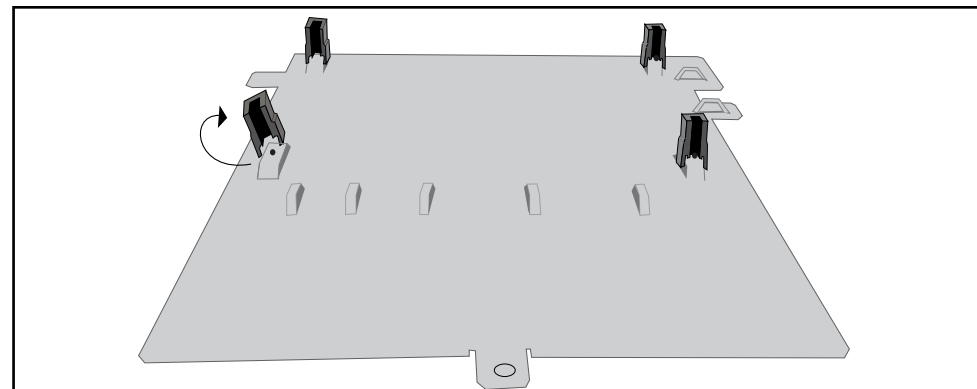
## 2 | Installatie

### 2.1 | Installeer de afstandshouders

Plaats vier afstandshouders op de vier steunblokken in *ref. cijfer 2*. (Afstandshouders worden afzonderlijk bij het te monteren apparaat geleverd.)

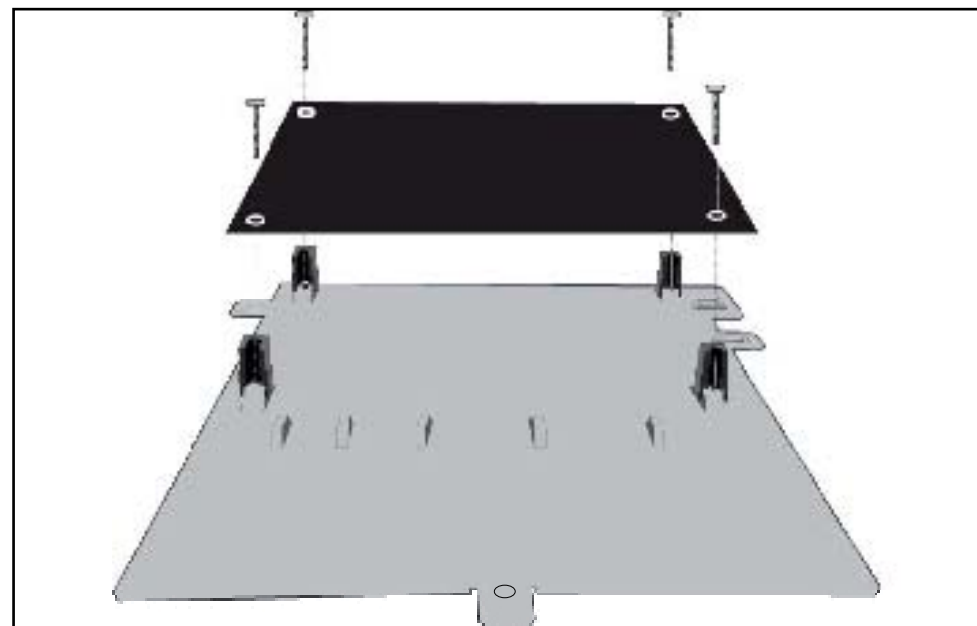


**LET OP!**  
Bevestig de afstandshouders op dit moment niet met schroeven.



### 2.2 | Het apparaat plaatsen

Raadpleeg de volgende afbeelding voor het installeren van een apparaat.



### 2.3 | De afstandshouders bevestigen

Bevestig het apparaat met schroeven op de montageplaat zoals hierboven weergegeven. (Bij het te installeren apparaat worden afzonderlijke schroeven meegeleverd.)