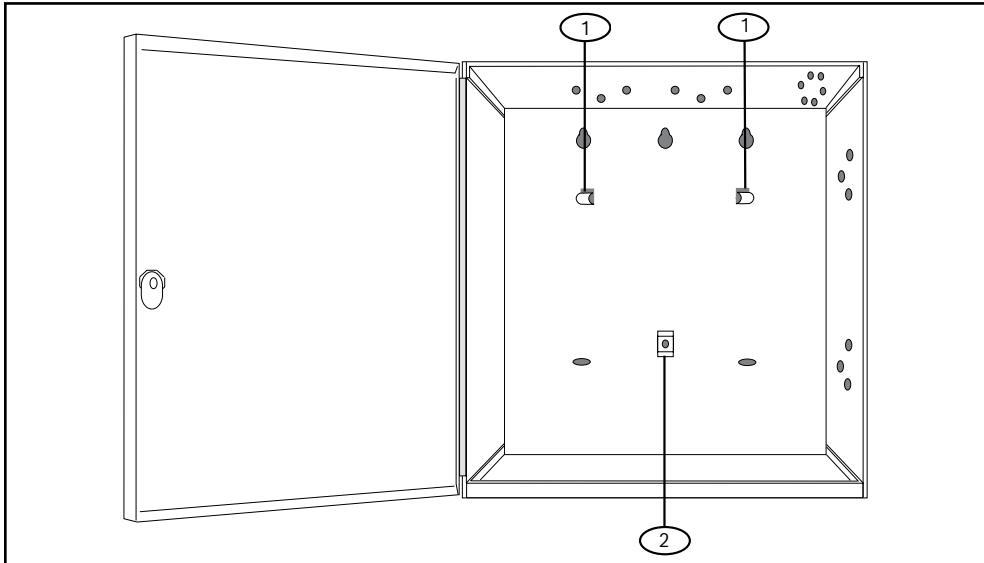


2.4 | Τοποθέτηση πλαισίου στερέωσης σε περίβλημα

Ολοκληρώστε την εγκατάσταση τοποθετώντας τις γλωττίδες των αγκίστρων επάνω στα άγκιστρα της πλάκας στερέωσης. Ασφαλίστε τη γλωττίδα ασφάλισης στην οπή στερέωσης της πλάκας με την παρεχόμενη βίδα.



Λεζάντα	Περιγραφή
1	Άγκιστρα πλάκας στερέωσης
2	Οπή στερέωσης πλάκας

3 | Προδιαγραφές

Διαστάσεις	(ΥxΠxΒ) 23,5 cm x 21,92 cm x 1,27 cm (9,25 in x 8,63 in x 0,5 in)
------------	---

Ανάγνωση κωδικών ημερομηνιών κατασκευής προϊόντος της Bosch Security Systems, Inc.

Για πληροφορίες σχετικά με τον Κωδικό ημερομηνίας κατασκευής προϊόντος, ανατρέξτε στον δικτυακό τόπο της Bosch Security Systems, Inc. στη διεύθυνση: <http://www.boschsecurity.com/datecodes/>.

Bosch Security Systems, B.V.

Torenallee 49
5617 BA Eindhoven
Netherlands

www.boschsecurity.com

© Bosch Security Systems, B.V., 2019



Bosch Security Systems B.V.

Πλάκα τοποθέτησης για το D8103 B12

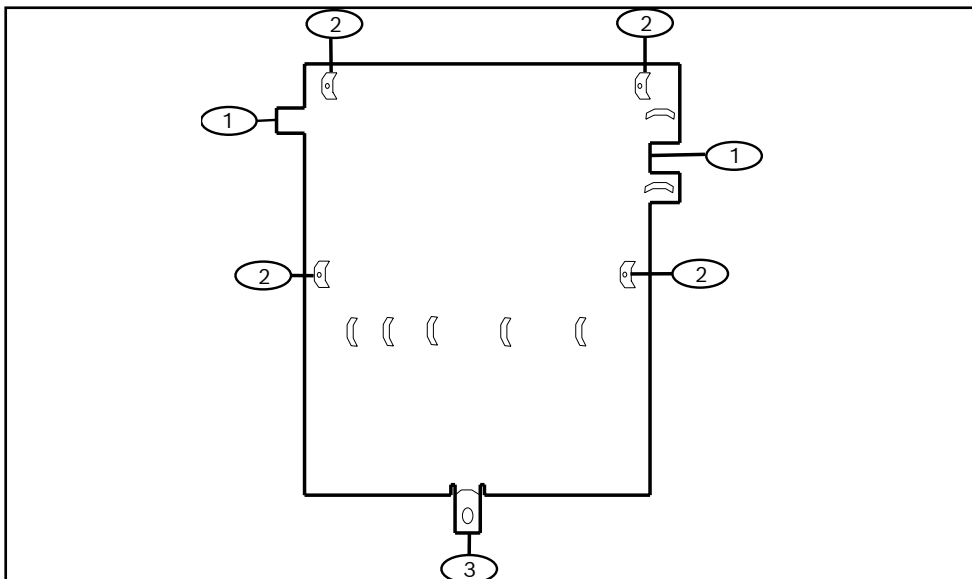


el Οδηγός εγκατάστασης



1 | Επισκόπηση

Η συγκεκριμένη πλάκα στερέωσης απαιτείται για την εγκατάσταση των Πινάκων ελέγχου B5512/B4512, της Μονάδας βοηθητικής ισχύος B520 ή άλλων παρόμοιων συσκευών στο εσωτερικό των Περιβλημάτων γενικής χρήσης D8103, των Περιβλημάτων προστασίας από επίθεση D8108A ή των Περιβλημάτων προστασίας από πυρκαγιά D8109.



Λεζάντα	Περιγραφή
1	Γλωττίδες αγκίστρων
2	Στυλίδιο υποστήριξης
3	Γλωττίδα ασφάλισης

2 | Εγκατάσταση

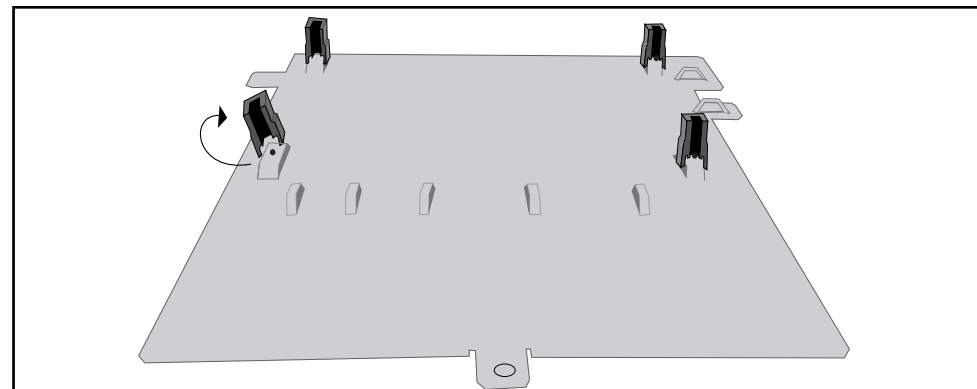
2.1 | Εγκατάσταση αποστατών

Τοποθετήστε τους τέσσερις πλαστικούς αποστάτες επάνω στα στυλίδια υποστήριξης στη *Λεζάντα #2*. (Οι αποστάτες παρέχονται ξεχωριστά, μαζί με τη συσκευή που πρόκειται να στερεώσετε.)



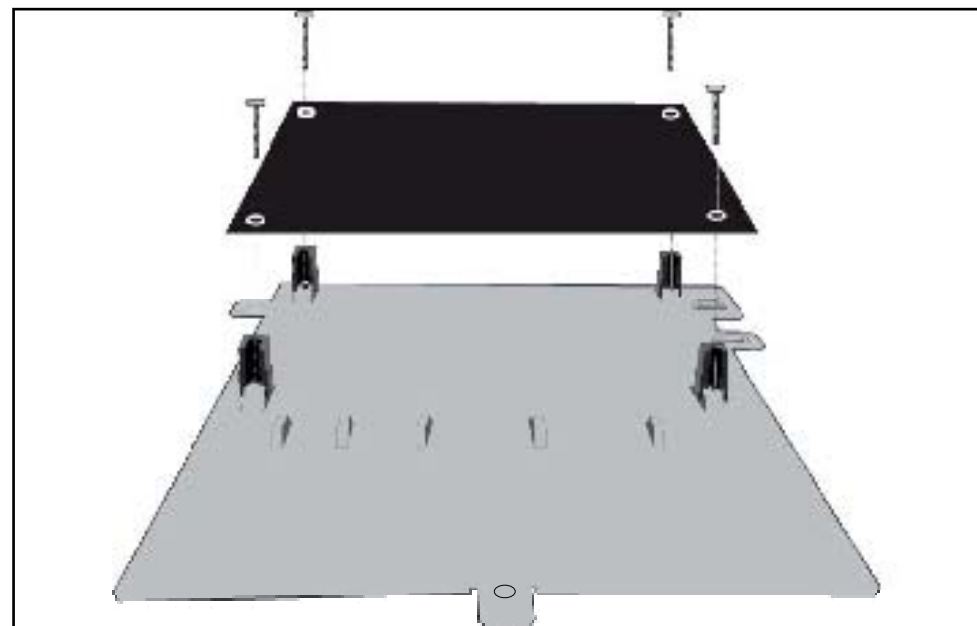
ΕΙΔΟΠΟΙΗΣΗ!

Μη στερεώσετε τους αποστάτες με βίδες αυτήν τη φορά.



2.2 | Τοποθέτηση συσκευής

Ανατρέξτε στην παρακάτω εικόνα για την εγκατάσταση μιας συσκευής.



2.3 | Στερέωση αποστατών

Στερεώστε τη συσκευή στην πλάκα στερέωσης με βίδες, όπως υποδεικνύεται παραπάνω. (Η συσκευή προς εγκατάσταση συνοδεύεται από ξεχωριστές βίδες).