

## Access Management System V4.0 門禁管理系統



門禁管理系統 (AMS) 是適用於獨立應用程式或與其他系統整合的門禁控制系統，例如 Bosch 視訊管理系統 BVMS 或 Bosch B 和 G series 入侵防禦主機。

- 它是一套獨立系統，配備易於使用的地圖和警報檢視器，以便快速評估現場的所有裝置和入口。
- 做為一套整合式系統，它可讓視訊管理系統操作員執行門禁相關工作 (例如視訊式 ID 驗證)，以授予和拒絕出入權限，或停用門。
- 入侵防禦區域可以直接從 Map View 中加以佈防，您可以集中管理入侵防禦主機使用者。

AMS 將高階門禁控制產品的強固性、效能和特性與現代 UI 相結合，可讓您更快速地安裝及設定。您可輕鬆地掃描及整合現有的 Bosch 門禁控制裝置組合。配備的資料隱私權和 IT 安全性都是先進的技術，以符合最新的資料保護法規。

### 系統概觀

#### 門禁管理伺服器

此伺服器為處理所有資料的主要元件。其協調所有下述硬體和軟體元件的活動。

#### 主要門禁控制器 (MAC)

MAC 是用於增加系統可用性的額外一層安全性。其本身自有資料庫，即使主伺服器或網路中斷，仍可交換 AMC 之間的資訊。所有 AMC 都透過高度加密的通訊機制連接到 MAC 伺服器。

#### Access Modular Controller (AMC)

AMC 是堅固可靠的現場控制器，可連線至多達 8 扇具有讀卡機和門扣的門。運用龐大的內建記憶體，AMC 可做出自主決定及儲存成千上萬個門禁事件，即使網路中斷亦然。

- ▶ 將高階門禁控制的特性、效能和可用性與直覺式操作相結合。
- ▶ 高度可擴充性：可從 1000 位擴充至 400,000 位使用者數量；可從 32 個擴充到 10,000 個門禁位置。
- ▶ 容易使用：直覺 GUI，適用於地圖和警報檢視器，以及網路型的訪客管理。
- ▶ 簡單設定：預先封裝的授權、簡易安裝和設定。
- ▶ 全面的安全管理：與防盜和視訊系統整合。

#### 門禁管理資料庫

此 SQL 伺服器持有所有主要資料 (持卡人、卡片、授權、排程等) 和所有門禁事件。最新版本提供加密保護個人資訊，避免遭濫用或竊取。

#### 門禁管理介面管理器

介面管理器是設定系統、收集及維護門禁相關資訊的主要使用者介面。特別是其人員對話功能，可用於註冊新持卡人及維護出入授權和認證。

#### 門禁管理 Map View

Map View 是易於使用的應用程式，可對建築的整體安全狀況一目了然，也可以近距離放大細節。它會顯示門禁違規、竄改和故障警報，並允許直接從地圖傳送命令。

#### 門禁卡設計

產品提供卡片個人化功能，讓您可以自行設計識別證、使用 USB 攝影機拍照與使用市面上普遍販售的卡片印表機。

#### 訪客管理

**接待員檢視：** 瀏覽器型使用者介面，接待員可以有效登記和監控訪客與造訪情況。

**東道主檢視：** 瀏覽器型使用者介面，員工可以預先登記其造訪。

**訪客檢視：資訊站模式**的瀏覽器型使用者介面，訪客可以維護自己儲存的個人檔案、掃描自己的身份證，並在所需文件上進行數位簽章，大大減少了接待處的等待時間和擁擠程度。

### 門禁管理 BVMS 介面

BVMS (版本 10.1 或更高版本) 無縫整合, 現在可從 BVMS Operator Client 對持卡人身分進行視訊驗證: 持有有效門禁卡的人員要求進入時, 可透過攝影機即時串流和持卡人在資料庫的照片來手動驗證。攝影機事件會觸發門戶動作。門戶事件會觸發攝影機動作。

### 門禁管理防盜介面

管理高達 50 個 B 和 G Series 防盜面板, 以及高達 500 個用於使用者管理的面板。  
 在 Map View 上顯示區域狀態 (例如「已佈防」、「已準備佈防」)、偵測器狀態和入侵事件。  
 允許將命令 (例如「佈防」、「撤防」) 傳送至面板。

### 門禁管理 SDK

此 SDK 協助整合第三方系統和 AMS, 例如身管理或訪客管理系統。其中一個特別優點是能重複使用最初為 BIS Access Engine 寫入的第三方整合。

### 整合鑰匙箱

整合 **Deister** 和 **Kemas** 鑰匙箱, 用以保管實體鑰匙及監控鑰匙使用情況。僅在某些國家/地區提供。

### 整合無線上線鎖

針對需要中等安全性 (例如辦公室和教室) 的門, 整合 **SimonsVoss SmartIntego** 無線上線鎖 (鎖芯、門把和掛鎖)。僅在某些國家/地區提供。

### 遠端離線鎖定整合

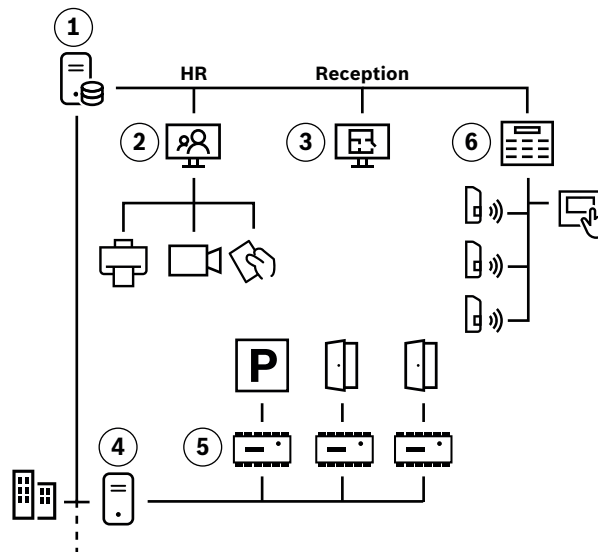
針對基於距離、施工條件或成本因素而無法透過纜線連接的遠端門戶, 整合 **Uhlmann&Zacher (OSS-SO)** 或 **Normbau (Pegasys)** 的離線鎖。僅在某些國家/地區提供。

### 門禁匯入工具/匯出工具

此工具會協助匯入及匯出外部系統的資料, 以供一次性資料移轉 (例如從 Access PE 系統移轉), 或透過 LDAP 通訊協定從 Active Directory 定期資料傳輸。

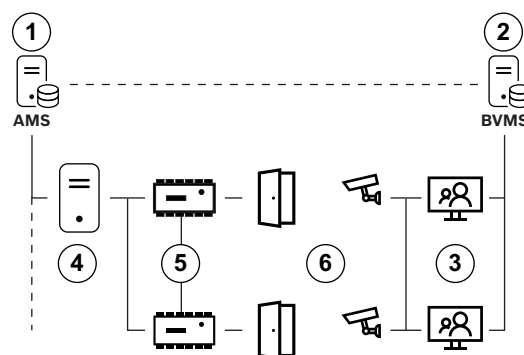
### 拓撲圖

下圖說明具備整合入侵者偵測面板和具備 BVMS 的 AMS 配置。



### 入侵者偵測拓撲

- (1) AMS 伺服器
- (2) 用於註冊的用戶端工作站
- (3) 用戶端工作站, 適用於門禁控制、訪客管理、警報管理和入侵區域的集中佈防/解除佈防
- (4) 選擇性 MAC 伺服器 (在 AMS 伺服器上都包含一個 MAC 授權)
- (5) 停車場和門禁控制的 AMC
- (6) 具有偵測器和觸控螢幕鍵盤的防盜面板



### BVMS 整合

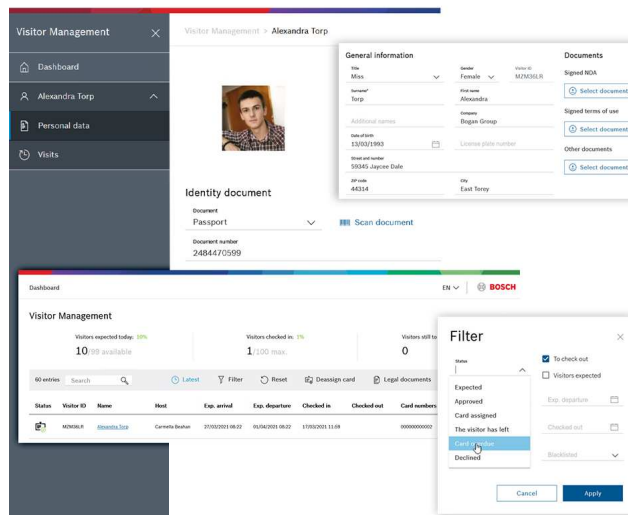
- (1) AMS 伺服器
- (2) BVMS 管理伺服器或 DIVAR IP all-in-one
- (3) 門禁和視訊管理適用的 BVMS 用戶端

- (4) 選擇性 MAC 伺服器 (在 AMS 伺服器上都包含一個 MAC 授權)
- (5) AMC
- (6) 設有攝影機的入口

**功能**

- 新持卡人註冊
  - 使用可完全自訂的註冊對話功能來精簡持卡人註冊程序。
  - 擷取傳統和生物識別特性，包括照片和簽名。
  - 設計及產生實體認證。
  - 善用對話功能來大量匯入儲存的人員資料。
- 指派門禁權限：
  - 將門禁權限收集到可重複使用的個人檔案，並指派至預先定義或自訂的人員類型。
- 門禁功能：
  - 使用功能完善的範本門禁模式組合，包括電梯和停車場，以加速專案的設定階段。
  - 辦公室模式：解除門禁，在上班時段或營業時間自由出入。
  - 透過隨機攔查持卡人來打擊竊盜和安全威脅。
  - 透過入口的生物特徵檢查和 BVMS 提供的額外視訊型 ID 驗證來驗證持卡人身分。
  - 透過一次刷卡，對入侵區域進行撤防並授予出入權限。
  - 使用 SimonsVoss SmartIntego 技術，搭配可程式化卡片的遠端線上門來增強系統，這廣泛應用在飯店、醫療保健、辦公室和教育機構。
- 報告：
  - 善用大量預先定義的報告範本。
- 訪客管理
  - 在系統中先行預約登記，縮短辦理時間。
  - 允許訪客在資訊站模式下建立自己的個人檔案，避免在接待處排隊。
  - 使用儀表板監控當天的預期造訪量、現場訪客數、使用中的憑證、需收集的憑證。
  - 設定訪客資料及其附件的到期日，以符合國家資料隱私權保護法規，例如歐洲 GDPR。

**Welcome**  
Please enter your visitor ID.



- 警衛巡邏：
  - 定義多達 200 個警衛巡邏，並同時監控最多 8 個巡邏。
- 監控停車位置與緊急集合地點：
  - 現場顯示可自訂的員工和車輛摘要。
  - 監控空的停車位。
- 分區：
  - 對設施提供整合且可與任意數目的獨立方分享的存取控制。
  - 可限制個別操作員只能管理被指派分區的人員、裝置和入口。
- 警報監控、命令及控制：
  - Map View 最多可支援 100 個地圖，可對地圖進行巢狀處理以提供概觀和近距離細節。
  - 使用 Map View 同時持續控制大量入口。
  - 使用 Map View 即時監控進入的警報和警示。AMS 不會緩衝處理網路中斷或系統本身關閉時發生的入侵警報。



- BVMS 和 DIVAR IP 整合：
  - 入口的視訊驗證。

- 透過門禁事件 (例如未授權打開門) 觸發的攝影機動作 (例如開始錄影、平移/傾斜/縮放)。
- 透過攝影機事件 (例如 Intelligent Video Analytics) 觸發的門戶事件 (例如, 開鎖/上鎖門)。
- 需要版本 10.1 或更高版本。
- 整合 Milestone XProtect:
  - 使用 AMS 支援 XProtect, 可在 XProtect 用戶端上進一步處理門禁事件和警報。
- 防盜報警整合:
  - 支援多達 500 部 Bosch B Series (Bx512) 和 G Series (Bx512G) 控制主機用於中央使用者管理, 以及 50 部用於命令和控制。
  - 一組完整的面板提供多達 12,800 個入侵偵測器。
- 行動裝置整合:
  - 支援 HID 行動存取 (在 MIFARE CSN 上透過 NFC 和 Wiegand) 和 STid 行動 ID (在 MIFARE CSN 上透過 Wiegand 與 OSDP、NFC 及 BLE)。

### 安裝/設置注意事項

下表說明執行 AMS 的硬體及軟體需求。

伺服器	
支援的作業系統。 在其他作業系統上安裝可能會成功, 但是完全不受理保固。	<ul style="list-style-type: none"> <li>• Windows Server 2016, Windows Server 2019 (64 位元, Standard, Datacenter)</li> <li>• Windows 10 Version 1809 LTSC, Windows 10 Professional and Enterprise, Version 21H1</li> <li>• <b>確保安裝最新版軟體更新。</b></li> <li>• <b>注意:</b> 此系統提供的預設資料庫是 SQL Server 2019 Express 版本, 包含進階服務</li> </ul>
最低硬體需求	<ul style="list-style-type: none"> <li>• Intel i7 處理器或第 8 代</li> <li>• 16 GB 的 RAM (建議使用 32 GB)</li> <li>• 250 GB 的可用硬碟空間</li> <li>• 硬碟傳輸率 300 MB/s 且平均回應時間小於 10 ms (推薦使用 SSD)</li> <li>• 圖形顯示卡, 配備                             <ul style="list-style-type: none"> <li>- 256 MB 的 RAM</li> <li>- 1280x1024 解析度 (若要在 AMS 伺服器上執行 Map View 用戶端, 建議用戶端使用此圖形解析度)。</li> <li>- 至少 32 k 色</li> </ul> </li> <li>• 1 Gbit/s 乙太網路卡</li> <li>• 一個可用的 USB 連接埠或網路共用以供安裝檔案使用</li> </ul>

### 用戶端, 包括 Map View 用戶端

支援的作業系統。	<ul style="list-style-type: none"> <li>• Windows 10 Version 1809 LTSC, Windows 10 Professional and Enterprise, Version 21H1</li> </ul>
----------	--

### 用戶端, 包括 Map View 用戶端

在其他作業系統上安裝可能會成功, 但是完全不受理保固。	<ul style="list-style-type: none"> <li>• <b>確保安裝最新版軟體更新。</b></li> </ul>
最低硬體需求	<ul style="list-style-type: none"> <li>• Intel i5 或更高版本</li> <li>• 8 GB 的 RAM (建議使用 16 GB)</li> <li>• 25 GB 的可用硬碟空間</li> <li>• 圖形顯示卡                             <ul style="list-style-type: none"> <li>- 256 MB 的 RAM</li> <li>- 若要使用 AMS 介面管理器, 1280x1024 解析度已足夠。</li> <li>- AMS Map View 需要 1920x1080 (Full HD) 解析度。</li> <li>- 至少 32 k 色</li> </ul> </li> <li>• DirectX® 11</li> <li>• 1 Gbit/s 乙太網路卡</li> <li>• 一個可用的 USB 連接埠或網路共用以供安裝檔案使用</li> </ul>

### 訪客管理和 OSO 配置器客戶端

支援的瀏覽器。	Google Chrome, Mozilla Firefox, Microsoft Edge (Chromium based)
最低建議螢幕解析度	Full HD 1920x1080

網頁瀏覽器	版本
Google Chrome	90 或更高版本
Microsoft Edge	90 或更高版本
Mozilla Firefox	88 或更高版本

### MAC 伺服器

支援的作業系統。 在其他作業系統上安裝可能會成功, 但是完全不受理保固。	<ul style="list-style-type: none"> <li>• Windows Server 2016, Windows Server 2019 (64 位元, Standard, Datacenter)</li> <li>• Windows 10 Version 1809 LTSC, Windows 10 Professional and Enterprise, Version 21H1</li> <li>• <b>確保安裝最新版軟體更新。</b></li> </ul>
最低硬體需求	<ul style="list-style-type: none"> <li>• Intel i5 或更高版本</li> <li>• 8 GB 的 RAM (建議使用 16 GB)</li> <li>• 60 GB 的可用硬碟空間</li> <li>• 圖形顯示卡, 配備                             <ul style="list-style-type: none"> <li>- 256 MB 的 RAM</li> <li>- 1280x1024 的解析度</li> <li>- 至少 32 k 色</li> </ul> </li> <li>• 1 Gbit/s 乙太網路卡</li> </ul>

在過去幾年裡，安全系統的複雜度已大幅增加。同時您仍需依靠現有系統來緩解安全風險。透過 Bosch Software Assurance，您可以隨時向我們尋求協助，確保您的系統跟上變化的腳步。

在 Bosch Building Technologies 網站上可找到 Bosch Software Assurance 的條款和條件：<https://www.boschsecurity.com/xc/en/solutions/management-software/bosch-software-assurance/>

### 技術規格

下表從兩個面向說明 AMS 門禁控制系統的尺寸：

- 根據相應的授權配套：**LITE**、**PLUS** 或 **PRO**。
- 顯示購買必要授權時的上限數。

#### 授權配套 LITE

LITE	授權數量	上限數
門數 (具有 1 或 2 部讀卡機):	16	144
卡片數:	1,000	200,000
分區數目:	1	200
可配置的用戶端數量:	1	2
MAC 數目	1	1
AMC 數目	每個 MAC 最多 125 個 建議使用多達 60 個 (網路上), 以提供高效能	
授權數目	每個 MAC 最多 1024 個	
警衛巡邏次數	50	
可用的 SDK	✓	
可用的 BVMS 整合	✓	
防盜報警整合	Bosch B Series (Bx512) 和 G Series (Bx512G) 控制主機的最高數量: <ul style="list-style-type: none"> <li>• 用於命令與控制: 50</li> <li>• 用於中央使用者管理: 50</li> </ul>	

#### 授權配套 PLUS

PLUS	授權數量	上限數
門數 (具有 1 或 2 部讀卡機):	32	512
卡片數:	2,000	300,000
分區數目:	1	300
可配置的用戶端數量:	1	5

PLUS	授權數量	上限數
MAC 數目	3	10
AMC 數目	每個 MAC 最多 125 個 建議使用多達 60 個 (網路上), 以提供高效能	
授權數目	每個 MAC 最多 1024 個	
警衛巡邏次數	100	
可用的 SDK	✓	
可用的 BVMS 整合	✓	
防盜報警整合	Bosch B Series (Bx512) 和 G Series (Bx512G) 控制主機的最高數量: <ul style="list-style-type: none"> <li>• 用於命令與控制: 50</li> <li>• 用於中央使用者管理: 200</li> </ul>	

#### 授權配套 PRO

PRO	授權數量	上限數
門數 (具有 1 或 2 部讀卡機):	32	10,000
卡片數:	5,000	400,000
分區數目:	1	400
可配置的用戶端數量:	1	40
MAC 數目	5	40
AMC 數目	每個 MAC 最多 125 個 建議使用多達 60 個 (網路上), 以提供高效能	
授權數目	每個 MAC 最多 1024 個	
警衛巡邏次數	200	
可用的 SDK	✓	
可用的 BVMS 整合	✓	
防盜報警整合	Bosch B Series (Bx512) 和 G Series (Bx512G) 控制主機的最高數量: <ul style="list-style-type: none"> <li>• 用於命令與控制: 50</li> <li>• 用於中央使用者管理: 500</li> </ul>	

**AMS 伺服器 and 客戶端參考系統的規格**

以下是具有良好整體效能的參考系統之規格。

	伺服器系統 (不在客戶端執行)	客戶系統
CPU	Intel Xeon E-2144G @ 3,6 GHz (4 核心, 8 邏輯)	Intel Core i7-8700 @ 3,2 GHz (6 核心, 12 邏輯)
RAM	32 GB (2667 MHz)	8 GB (2667 MHz)
GPU	來自 CPU 的整合顯示卡	Intel UHD Graphics 630 (4GB GPU 記憶體)
系統硬碟	NVMe 寫入速度: 1440MB/s 讀取速度: 2250MB/s 平均回應時間 10ms	SSD 磁碟
安裝 AMS 的磁碟	SSD 寫入速度: 1000MB/s 讀取速度: 1100MB/s 平均回應時間 10ms	
作業系統	Microsoft Server 2019 標準版	Microsoft 10 專業版

**參考系統的效能**

	SQL Server 2019 Express 版	SQL Server 2019 標準版
每秒事件數目上限	70	150
可儲存在事件資料庫的事件數目上限。	2x10 <sup>6</sup>	受儲存容量限制, 而非資料庫版本限制。

- 系統每秒最多可處理 100 個門禁事件 (例如: 開/關門、稽核追蹤記錄)。
- 基於防盜報警整合, 一個站點的變化可以觸發三個或更多的門禁事件, 例如 *Point shorted, Area not ready to arm, Point state changed*. 在計算效能時請一併考慮這個因素。

**使用者介面語言**

- AR: 阿拉伯文
- DE: 德文
- EN: 英文
- ES: 西班牙文
- FR: 法文
- HU: 匈牙利文
- NL: 荷蘭文
- PL: 波蘭文
- PT: 葡萄牙文
- RU: 俄文
- TR: 土耳其文
- ZH-CN: 簡體中文

- ZH-TW: 繁體中文

**支援的硬體裝置**

- Bosch AMC2 門禁控制器系列  
請參閱以下網頁, 取得產品目錄的對應資料表: <https://www.boschsecurity.com>
- Bosch AMC2 擴充板  
請參閱以下網頁, 取得產品目錄的對應資料表: <https://www.boschsecurity.com>
- SimonsVoss SmartIntego 遠端線上門元件
- Uhlmann & Zacher Clex 公共離線鎖 (與 OSS-SO 相容) 僅在某些國家/地區提供
- Normbau Pegasys 離線鎖 (V2.1)。僅在某些國家/地區提供
- Idemia Sigma、Morpho、VisionPass 生物特徵指紋和人脸識別讀取器

**其他支援的系統**

- ISS SecurOS 人脸和車牌識別系統
- Oosto OnAccess 人脸識別系統
- Otis Compass 電梯調度系統
- Deister flexx 和 maxx 金鑰管理系統

**用於訪客管理**

- 註冊讀卡機: LECTUS enroll 5000 MD
- 簽名讀取器: signotec LITE, signotec Omega
- ID 文件掃描器: ARH Combo, ARH Osmond

**訂購資訊****AMS-BASE-LITE40 Lite 授權**

基本授權 LITE  
訂單號碼 **AMS-BASE-LITE40 | F.01U.395.556**

**AMS-BASE-PLUS40 Plus 授權**

基本授權 PLUS  
訂單號碼 **AMS-BASE-PLUS40 | F.01U.395.557**

**AMS-BASE-PRO40 Pro 授權**

基本授權 PRO  
訂單號碼 **AMS-BASE-PRO40 | F.01U.395.558**

**AMS-XDIV-1V40 1 個分區授權**

1 個額外分區授權  
訂單號碼 **AMS-XDIV-1V40 | F.01U.395.563**

**AMS-XCLI-1V40 1 套 Operator Client 授權**

1 套 Operator Client 授權  
訂單號碼 **AMS-XCLI-1V40 | F.01U.395.559**

**AMS-XCLI-5V40 5 套 Operator Client 授權**

5 套 Operator Client 授權  
訂單號碼 **AMS-XCLI-5V40 | F.01U.395.560**

**AMS-XMAC-1V40 1 部 MAC 伺服器授權**

1 部 MAC 伺服器授權  
訂單號碼 **AMS-XMAC-1V40 | F.01U.395.561**

**AMS-XMAC-5V40 5 部 MAC 伺服器授權**

5 部 MAC 伺服器授權  
訂單號碼 **AMS-XMAC-5V40 | F.01U.395.562**

**AMS-XCRD-100V40 100 張 ID 卡授權**

100 張 ID 卡授權  
訂單號碼 **AMS-XCRD-100V40 | F.01U.395.569**

**1,000 張 ID 卡適用的 AMS-XCRD-1KV40 授權**

1000 張 ID 卡授權

訂單號碼 **AMS-XCRD-1KV40 | F.01U.395.570****10,000 張 ID 卡適用的 AMS-XCRD-10KV40 授權**

10,000 張 ID 卡授權

訂單號碼 **AMS-XCRD-10KV40 | F.01U.395.571****50,000 張 ID 卡適用的 AMS-XCRD-50KV40 授權**

50,000 張 ID 卡授權

訂單號碼 **AMS-XCRD-50KV40 | F.01U.395.572****AMS-XDRS-32V40 32 扇門授權**

32 扇門授權

訂單號碼 **AMS-XDRS-32V40 | F.01U.395.564****AMS-XDRS-128V40 128 扇門授權**

128 扇門授權

訂單號碼 **AMS-XDRS-128V40 | F.01U.395.565****AMS-XDRS-512V40 512 扇門授權**

512 扇門授權

訂單號碼 **AMS-XDRS-512V40 | F.01U.395.566****AMS-XOND-25V40 25 扇遠程上線門授權**

25 扇遠程上線門授權。僅在某些國家/地區提供。

訂單號碼 **AMS-XOND-25V40 | F.01U.395.567****AMS-XOFF-25V40 25 扇離線門授權**

25 扇離線門授權。僅在某些國家/地區提供。

訂單號碼 **AMS-XOFF-25V40 | F.01U.395.568****用於 25 扇 OSO 離線門的 AMS-XOSO-25V40 授權**

25 扇 OSO 離線門的授權。僅在某些國家/地區提供。

訂單號碼 **AMS-XOSO-25V40 | F.01U.402.818****AMS-XPAN-1V40 1 部防盜面板授權**

1 部防盜面板授權。僅在某些國家/地區提供。

訂單號碼 **AMS-XPAN-1V40 | F.01U.395.575****AMS-XPAN-10V40 10 部防盜報警主機授權**

10 部防盜面板授權。僅在某些國家/地區提供。

訂單號碼 **AMS-XPAN-10V40 | F.01U.395.576****AMS-FVIS-WEBV40 訪客管理授權**

訪客管理授權

訂單號碼 **AMS-FVIS-WEBV40 | F.01U.395.573****AMS-FUPG-TOPL40 從 Lite 升級至 Plus**

從 Lite 升級至 Plus

訂單號碼 **AMS-FUPG-TOPL40 | F.01U.395.577****AMS-FUPG-TOPR40 從 Plus 升級至 Pro**

從 Plus 升級至 Pro

訂單號碼 **AMS-FUPG-TOPR40 | F.01U.395.578****AMS-SMA-LITE AMS-BASE-LITE\* 授權, 1 年**

AMS-BASE-LITE 的 1 年服務和維護協議 (SMA)

訂單號碼 **AMS-SMA-LITE | F.01U.363.506****AMS-SMA-PLUS AMS-BASE-PLUS\* 授權, 1 年**

AMS-BASE-PLUS 的 1 年服務和維護協議 (SMA)

訂單號碼 **AMS-SMA-PLUS | F.01U.363.507****AMS-SMA-PRO AMS-BASE-PRO\* 授權, 1 年**

AMS-BASE-PRO 的 1 年服務和維護協議 (SMA)

訂單號碼 **AMS-SMA-PRO | F.01U.363.508****AMS-SMA-1DIV AMS-XDIV-1V\* 授權, 1 年**

AMS-XDIV-1V 的 1 年服務和維護協議 (SMA)

訂單號碼 **AMS-SMA-1DIV | F.01U.379.427****AMS-SMA-1CLI AMS-XCLI-1V\* 授權, 1 年**

AMS-XCLI-1V 的 1 年服務和維護協議 (SMA)

訂單號碼 **AMS-SMA-1CLI | F.01U.363.509****AMS-SMA-5CLI AMS-XCLI-5V\* 授權, 1 年**

AMS-XCLI-5V 的 1 年服務和維護協議 (SMA)

訂單號碼 **AMS-SMA-5CLI | F.01U.363.510****AMS-SMA-1MAC AMS-XMAC-1V\* 授權, 1 年**

AMS-XMAC-1V 的 1 年服務和維護協議 (SMA)

訂單號碼 **AMS-SMA-1MAC | F.01U.363.511****AMS-SMA-5MAC AMS-XMAC-5V\* 授權, 1 年**

AMS-XMAC-5V 的 1 年服務和維護協議 (SMA)

訂單號碼 **AMS-SMA-5MAC | F.01U.363.512****AMS-SMA-100CRD AMS-XCRD-100V\* 授權, 1 年**

AMS-XCRD-100V 的 1 年服務和維護協議 (SMA)

訂單號碼 **AMS-SMA-100CRD | F.01U.363.516****AMS-SMA-1KCRD AMS-XCRD-1KV\* 授權, 1 年**

AMS-XCRD-1KV 的 1 年服務和維護協議 (SMA)

訂單號碼 **AMS-SMA-1KCRD | F.01U.363.517****AMS-SMA-10KCRD AMS-XCRD-10KV\* 授權, 1 年**

AMS-XCRD-10KV 的 1 年服務和維護協議 (SMA)

訂單號碼 **AMS-SMA-10KCRD | F.01U.363.518****AMS-SMA-50KCRD AMS-XCRD-50KV\* 授權, 1 年**

AMS-XCRD-50KV 的 1 年服務和維護協議 (SMA)

訂單號碼 **AMS-SMA-50KCRD | F.01U.363.519****AMS-SMA-32DRS AMS-XDRS-32V\* 授權, 1 年**

AMS-XDRS-32V 的 1 年服務和維護協議 (SMA)

訂單號碼 **AMS-SMA-32DRS | F.01U.363.513****AMS-SMA-128DRS AMS-XDRS-128V\* 授權, 1 年**

AMS-XDRS-128V 的 1 年服務和維護協議 (SMA)

訂單號碼 **AMS-SMA-128DRS | F.01U.363.514****AMS-SMA-512DRS AMS-XDRS-512V\* 授權, 1 年**

AMS-XDRS-512V 的 1 年服務和維護協議 (SMA)

訂單號碼 **AMS-SMA-512DRS | F.01U.363.515****AMS-SMA-25OFF AMS-XOFF-25V\* 授權, 1 年**

AMS-XOFF-25V 的 1 年服務和維護合約 (SMA)。僅在某些國家/地區提供。

訂單號碼 **AMS-SMA-25OFF | F.01U.386.744****AMS-SMA-25OSO AMS-XOSO-25V\* 授權, 1 年**

AMS-XOSO-25V\* 的 1 年服務和維護合約 (SMA)。僅在某些國家/地區提供。

訂單號碼 **AMS-SMA-25OSO | F.01U.402.820****適用於 AMS-XPAN-1V\* 的 AMS-SMA-1PAN 授權, 1 年**

AMS-XPAN-1V\* 的 1 年服務和維護協議 (SMA)。僅在某些國家/地區提供。

訂單號碼 **AMS-SMA-1PAN | F.01U.387.837****AMS-SMA-10PAN AMS-XPAN-10V\* 授權, 1 年**

AMS-XPAN-10V\* 的 1 年服務和維護合約 (SMA)。僅在某些國家/地區提供。

訂單號碼 **AMS-SMA-10PAN | F.01U.386.745****AMS-SMA-VIS AMS-FVIS-WEBV\* 授權, 1 年**

AMS-FVIS-WEBV 1 年服務與維護合約 (SMA)

訂單號碼 **AMS-SMA-VIS | F.01U.395.537****AMS-SMA-TOPLUS AMS-FUPG-TOPLUS 授權, 1 年**

AMS-FUPG-TOPLUS 的 1 年服務和維護協議 (SMA)

訂單號碼 **AMS-SMA-TOPLUS | F.01U.379.428****AMS-SMA-TOPRO AMS-FUPG-TOPRO 授權, 1 年**

AMS-FUPG-TOPRO 的 1 年服務和維護協議 (SMA)

訂單號碼 **AMS-SMA-TOPRO | F.01U.379.429**

**代表方:**

台灣  
台灣羅伯特博世股份有限公司  
台北市中山區建國北路一段90號6樓  
郵編: 10491  
電話: 886-2-77342600  
傳真: 886-2-25155399  
服務郵箱:  
BTSTW.PUBLIC@tw.bosch.com  
www.boschsecurity.com