

# Access Management System V3.0 門禁管理系統

www.boschsecurity.com



**BOSCH**  
Invented for life



- ▶ 將高階門禁控制的特性、效能和可用性與直覺式操作相結合。
- ▶ 高擴充性：多達 200,000 個使用者和 10,000 扇門。
- ▶ 簡單易用：直覺式 GUI 和內建的地圖檢視器。
- ▶ 簡單設定：預先封裝的授權、簡易安裝和設定。
- ▶ 全面的安全管理：與防盜和視訊系統整合。

Access Management System (AMS) 為門禁控制系統，可獨立應用，或整合其他系統，例如 Bosch 視訊管理系統 (BVMS)。

- 它是一套獨立系統，配備易於使用的地圖和警報檢視器，以便快速評估現場的所有裝置和入口。
- 做為一套整合式系統，它可讓視訊管理系統操作員執行門禁相關工作（例如視訊式 ID 驗證），以授予和拒絕出入權限，或停用門。

AMS 將高階門禁控制產品的強固性、效能和特性與現代 UI 相結合，可讓您更快速地安裝及設定。

您可輕鬆地掃描及整合現有的 Bosch 門禁控制裝置組合。配備的資料隱私權和 IT 安全性都是先進的技術，以符合最新的資料保護法規。

## 系統概觀

### 門禁管理伺服器

此伺服器為處理所有資料的主要元件。其協調所有下述硬體和軟體元件的活動。

### 主要門禁控制器 (MAC)

MAC 是用於增加系統可用性的額外一層安全性。其本身自有資料庫，即使主伺服器或網路中斷，仍可交換 AMC 之間的資訊。

### Access Modular Controller (AMC)

AMC 是堅固可靠的現場控制器，可連線至多達 8 扇具有讀卡機和門扣的門。運用龐大的內建記憶體，AMC 可做出自主決定及儲存成千上萬個門禁事件，即使網路中斷亦然。

### 門禁管理資料庫

此 SQL 伺服器持有所有主要資料（持卡人、卡片、授權、排程等）和所有門禁事件。最新版本提供加密保護個人資料，避免遭濫用或竊取。

### 門禁管理介面管理器

介面管理器是設定系統、收集及維護門禁相關資訊的主要使用者介面。特別是其人員對話功能，可用於註冊新持卡人及維護出入授權和認證。

### 門禁管理 Map View

Map View 是易於使用的應用程式，可對建築的整體安全狀況一目了然，也可以近距離放大細節。它會顯示門禁違規、竊改和故障警報，並允許直接從地圖傳送命令。

### 門禁管理 BVMS 介面

BVMS (版本 10.1 或更高版本) 無縫整合，現在可從 BVMS Operator Client 對持卡人身分進行視訊驗證：持有有效門禁卡的人員要求進入時，可透過攝影機即時串流和持卡人在資料庫的照片來手動驗證。攝影機事件會觸發門戶動作。門戶事件會觸發攝影機動作。

### 門禁管理防盜介面

管理多達 25 個 B Series 和 G Series 防盜面板。在 Map View 上顯示區域狀態（例如「已佈防」、「已準備佈防」）、偵測器狀態和入侵事件。允許將命令（例如「佈防」、「撤防」）傳送至面板。

**門禁管理 SDK**

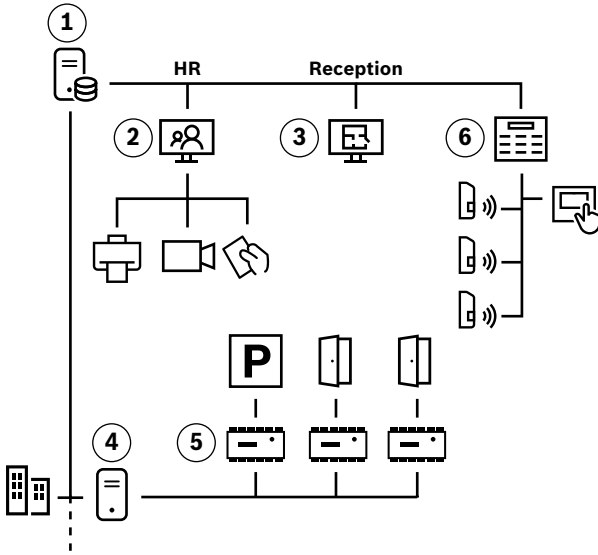
此 SDK 協助整合第三方系統和 AMS，例如身分管理或訪客管理系統。其中一個特別優點是能重複使用最初為 BIS Access Engine 寫入的第三方整合。

**門禁匯入工具/匯出工具**

此工具會協助匯入及匯出外部系統的資料，以供一次性資料移轉 (例如從 Access PE 系統移轉)，或透過 LDAP 通訊協定從 Active Directory 定期資料傳輸。

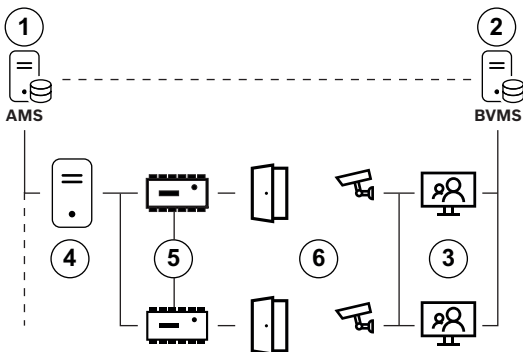
**拓撲圖**

下圖說明是否搭配 BVMS 的 AMS 設定。



**獨立拓撲**

- (1) AMS 伺服器
- (2) 用於註冊的用戶端工作站
- (3) 門禁控制和入侵監控適用的用戶端工作站
- (4) 選擇性 MAC 伺服器 (在 AMS 伺服器上都會包含一個 MAC 授權)
- (5) 停車場和門禁控制的 AMC
- (6) 具有偵測器和觸控螢幕鍵盤的防盜面板



**BVMS 整合**

- (1) AMS 伺服器
- (2) BVMS 管理伺服器或 DIVAR IP all-in-one
- (3) 門禁和視訊管理適用的 BVMS 用戶端
- (4) 選擇性 MAC 伺服器 (在 AMS 伺服器上都會包含一個 MAC 授權)
- (5) AMC
- (6) 設有攝影機的人口

**功能**

- 新持卡人註冊
  - 使用可完全自訂的註冊對話功能來精簡持卡人註冊程序。
  - 擷取傳統和生物識別特性，包括照片和簽名。
  - 設計及產生實體認證。
  - 善用對話功能來大量匯入儲存的人員資料。
- 指派門禁權限：
  - 將門禁權限收集到可重複使用的個人檔案，並指派至預先定義或自訂的人員類型。
- 門禁功能：
  - 使用功能完善的範本門禁模式組合，包括電梯和停車場，以加速專案的設定階段。
  - 辦公室模式：解除門禁，在上班時段或營業時間自由出入。
  - 透過隨機攔查持卡人來打擊竊盜和安全威脅。
  - 透過入口的生物特徵檢查和 BVMS 提供的額外視訊型 ID 驗證來驗證持卡人身份。
  - 透過一次刷卡，對入侵區域進行撤防並授予出入權限。
  - 使用 SimonsVoss SmartIntego 技術，搭配程式化卡片的遠端線上門來增強系統，這廣泛應用在飯店、醫療保健、辦公室和教育機構。
- 報告：
  - 善用大量預先定義的報告範本。
- 警衛巡邏：
  - 定義多達 200 個警衛巡邏，並同時監控最多 8 個巡邏。
- 監控停車場、訪客、緊急集合地點：
  - 顯示現場員工和訪客的可自訂摘要。
  - 監控造訪時間，包括造訪時間過長。
  - 監控空的停車位。
- 分區：
  - 對設施提供整合且可與任意數目的獨立方分享的存取控制。
  - 可限制個別操作員只能管理被指派分區的人員、裝置和入口。
- 警報監控、命令及控制：
  - Map View 最多可支援 1000 個地圖，可對地圖進行巢狀處理以提供概觀和近距離細節。
  - 使用 Map View 同時持續控制大量入口。
  - 使用 Map View 即時監控進入的警報和警示。AMS 不會緩衝處理網路中斷或系統本身關閉時發生的入侵警報。
- BVMS 和 DIVAR IP 整合：
  - 入口的視訊驗證。
  - 透過門禁事件 (例如未授權打開門) 觸發的攝影機動作 (例如開始錄影、平移/傾斜/縮放)。
  - 透過攝影機事件 (例如 Intelligent Video Analytics) 觸發的門戶事件 (例如，開鎖/上鎖門)。

- 需要版本 10.1 或更高版本。
- 整合 Milestone XProtect :
  - 使用 AMS 支援 XProtect，可在 XProtect 用戶端上進一步處理門禁事件和警報。
- 防盜報警整合：
  - 支援多達 25 個 Bosch B Series (Bx512) 和 G Series (Bx512G) Control Panels，以進行集中式使用者管理和命令與控制。
  - 一組完整的面板提供多達 12,800 個人入侵偵測器。
- 行動裝置整合：
  - 支援 HID 行動存取 (在 MIFARE CSN 上透過 NFC 和 Wiegand) 和 STid 行動 ID (在 MIFARE CSN 上透過 Wiegand 與 OSDP、NFC 及 BLE)。

### 安裝/設置注意事項

下表說明執行 AMS 的硬體及軟體需求。

伺服器	
支援的作業系統。 在其他作業系統上安裝可能會成功，但是完全不受理保固。	<ul style="list-style-type: none"> <li>• Windows Server 2016 (64 位元，Standard，Datacenter)</li> <li>• Windows 10, version 1809 (LTSC)</li> <li>• <b>確保安裝最新版軟體更新。</b></li> <li>• <b>注意：</b>此系統提供的預設資料庫是 SQL Server 2017 Express 版本，包含進階服務</li> </ul>
最低硬體需求	<ul style="list-style-type: none"> <li>• Intel i5 處理器，至少有 4 個實體核心</li> <li>• 8 GB 的 RAM (建議使用 32 GB)</li> <li>• 200 GB 的可用硬碟空間 (建議使用 SSD 磁碟)</li> <li>• 圖形顯示卡，配備</li> <li>• 256 MB 的 RAM</li> <li>• 1280x1024 解析度 (若要在 AMS 伺服器上執行 Map View 用戶端，建議用戶端使用此圖形解析度)。</li> <li>• 至少 32 k 色</li> <li>• 1 Gbit/s 乙太網路卡</li> <li>• 一個可用的 USB 連接埠或網路共用以供安裝檔案使用</li> </ul>

### 用戶端，包括 Map View 用戶端

支援的作業系統。 在其他作業系統上安裝可能會成功，但是完全不受理保固。	<ul style="list-style-type: none"> <li>• Windows 10 版本 1809 (LTSC)</li> <li>• <b>確保安裝最新版軟體更新。</b></li> </ul>
最低硬體需求	<ul style="list-style-type: none"> <li>• Intel i5 或更高版本</li> <li>• 8 GB 的 RAM (建議使用 16 GB)</li> <li>• 20 GB 的可用硬碟空間</li> <li>• 圖形顯示卡</li> <li>• 256 MB 的 RAM</li> <li>• 若要使用 AMS 介面管理器，1280x1024 解析度已足夠。</li> <li>• AMS Map View 需要 1920x1080 (Full HD) 解析度。</li> <li>• 至少 32 k 色</li> <li>• DirectX® 11</li> <li>• 1 Gbit/s 乙太網路卡</li> </ul>

### 用戶端，包括 Map View 用戶端

	<ul style="list-style-type: none"> <li>• 一個可用的 USB 連接埠或網路共用以供安裝檔案使用</li> </ul>
MAC 伺服器	
支援的作業系統。 在其他作業系統上安裝可能會成功，但是完全不受理保固。	<ul style="list-style-type: none"> <li>• Windows Server 2016 (64 位元，Standard，Datacenter)</li> <li>• Windows 10, version 1809 (LTSC)</li> <li>• <b>確保安裝最新版軟體更新。</b></li> </ul>
最低硬體需求	<ul style="list-style-type: none"> <li>• Intel i5 或更高版本</li> <li>• 8 GB 的 RAM (建議使用 16 GB)</li> <li>• 20 GB 的可用硬碟空間</li> <li>• 圖形顯示卡，配備</li> <li>• 256 MB 的 RAM</li> <li>• 1280x1024 的解析度</li> <li>• 至少 32 k 色</li> <li>• 1 Gbit/s 乙太網路卡</li> </ul>

在過去兩年，安全系統的複雜度已大幅增加。同時您仍在依靠現有系統來緩解安全風險。透過 Bosch Software Assurance，您可以隨時向我們尋求協助，確保您的系統繼續正常執行。

在 Bosch Building Technologies 網站上可找到 Bosch Software Assurance 的條款和條件：<https://www.boschsecurity.com/xc/en/solutions/management-software/bosch-software-assurance/>

### 技術規格

下表從兩個面向說明 AMS 門禁控制系統的尺寸：

- 根據相應的授權配套：**LITE**、**PLUS** 或 **PRO**。
- 顯示購買必要授權時的上限數。

#### 授權配套 **LITE**

<b>LITE</b>	授權數量	上限數
門數 (具有 1 或 2 部讀卡機)：	16	144
卡片數：	1000	200,000
分區數目：	1	400
並行用戶端數目：	1	2
MAC 數目	1	1
AMC 數目	每個 MAC 最多 125 個 建議使用多達 60 個 (網路上)， 以提供高效能	
授權數目	每個 MAC 最多 1024 個	
警衛巡邏次數	200	
可用的 SDK	✓	
可用的 BVMS 整合	✓	
防盜報警整合	最多 25 個 B Series 和 G Series 面板	

授權配套 **PLUS**

PLUS	授權數量	上限數
門數(具有 1 或 2 部讀卡機):	32	512
卡片數:	2000	200,000
分區數目:	1	400
並行用戶端數目:	1	5
MAC 數目	3	10
AMC 數目	每個 MAC 最多 125 個 建議使用多達 60 個(網路上), 以提供高效能	
授權數目	每個 MAC 最多 1024 個	
警衛巡邏次數	200	
可用的 SDK	✓	
可用的 BVMS 整合	✓	
防盜報警整合	最多 25 個 B Series 和 G Series 面板	

授權配套 **PRO**

PRO	授權數量	上限數
門數(具有 1 或 2 部讀卡機):	32	10,000
卡片數:	5000	200,000
分區數目:	1	400
並行用戶端數目:	1	40
MAC 數目	5	40
AMC 數目	每個 MAC 最多 125 個 建議使用多達 60 個(網路上), 以提供高效能	
授權數目	每個 MAC 最多 1024 個	
警衛巡邏次數	200	
可用的 SDK	✓	
可用的 BVMS 整合	✓	
防盜報警整合	最多 25 個 B Series 和 G Series 面板	

## 使用者介面語言

- AR: 阿拉伯文
- DE: 德文
- EN: 英文
- ES: 西班牙文
- FR: 法文
- HU: 匈牙利文
- NL: 荷蘭文
- PL: 波蘭文
- PT: 葡萄牙文

- RU: 俄文
- TR: 土耳其文
- ZH-CN: 簡體中文
- ZH-TW: 繁體中文

## 支援的硬體裝置

- Bosch AMC2 門禁控制器系列  
請參閱以下網頁, 取得產品目錄的對應資料表: <https://www.boschsecurity.com>
- Bosch AMC2 擴充板  
請參閱以下網頁, 取得產品目錄的對應資料表: <https://www.boschsecurity.com>
- SimonsVoss SmartIntego 遠端線上門元件
- Signotec 簽名板

## 訂購資訊

**AMS-BASE-LITE30 Lite 授權**

基本授權 LITE

訂單號碼 **AMS-BASE-LITE30****AMS-BASE-PLUS30 Plus 授權**

基本授權 PLUS

訂單號碼 **AMS-BASE-PLUS30****AMS-BASE-PRO30 Pro 授權**

基本授權 PRO

訂單號碼 **AMS-BASE-PRO30****AMS-XDIV-1V30 1 個分區授權**

1 個額外分區授權

訂單號碼 **AMS-XDIV-1V30****AMS-XCLI-1V30 1 套 Operator Client 授權**

1 套 Operator Client 授權

訂單號碼 **AMS-XCLI-1V30****AMS-XCLI-5V30 5 套 Operator Client 授權**

5 套 Operator Client 授權

訂單號碼 **AMS-XCLI-5V30****AMS-XMAC-1V30 1 部 MAC 伺服器授權**

1 部 MAC 伺服器授權

訂單號碼 **AMS-XMAC-1V30****AMS-XMAC-5V30 5 部 MAC 伺服器授權**

5 部 MAC 伺服器授權

訂單號碼 **AMS-XMAC-5V30****AMS-XCRD-100V30 100 張 ID 卡授權**

100 張 ID 卡授權

訂單號碼 **AMS-XCRD-100V30****AMS-XCRD-1KV30 1,000 張 ID 卡授權**

1000 張 ID 卡授權

訂單號碼 **AMS-XCRD-1KV30****AMS-XCRD-10KV30 10,000 張 ID 卡授權**

10,000 張 ID 卡授權

訂單號碼 **AMS-XCRD-10KV30****AMS-XCRD-50KV30 50,000 張 ID 卡授權**

50,000 張 ID 卡授權

訂單號碼 **AMS-XCRD-50KV30****AMS-XDRS-32V30 32 扇門授權**

32 扇門授權

訂單號碼 **AMS-XDRS-32V30****AMS-XDRS-128V30 128 扇門授權**

128 扇門授權

訂單號碼 **AMS-XDRS-128V30****AMS-XDRS-512V30 512 扇門授權**

512 扇門授權

訂單號碼 **AMS-XDRS-512V30****AMS-XOND-25V30 25 扇遠程上線門授權**

25 扇遠端線上門授權

訂單號碼 **AMS-XOND-25V30****AMS-XPAN-1V30 1 部防盜面板授權**

1 部防盜面板授權

訂單號碼 **AMS-XPAN-1V30****AMS-XPAN-10V30 10 部防盜報警主機授權**

10 部防盜面板授權

訂單號碼 **AMS-XPAN-10V30****AMS-FUPG-TOPL30 從 Lite 升級至 Plus**

從 Lite 升級至 Plus

訂單號碼 **AMS-FUPG-TOPL30****AMS-FUPG-TOPR30 從 Plus 升級至 Pro**

從 Plus 升級至 Pro

訂單號碼 **AMS-FUPG-TOPR30****TRA-AMS-CE AMS 培訓 - 專家級**

當地 AMS 專家訓練

訂單號碼 **TRA-AMS-CE****TRA-AMS-EE AMS 培訓 - 專家級**

總部 AMS 專家訓練

訂單號碼 **TRA-AMS-EE**

代表方：

© Bosch Security Systems 2020 | 資料如有變更恕不另行通知  
76103965835 | zh-TW, V2, 25. 六月 2020