

# Access Management System V3.0

www.boschsecurity.com



**BOSCH**  
Technik fürs Leben



- ▶ Kombiniert leistungsstarke Zutrittskontrollfunktionen und Verfügbarkeit mit intuitiver Bedienung.
- ▶ Hochgradig skalierbar: bis zu 200,000 Benutzer und 10,000 Türen.
- ▶ Benutzerfreundlich: intuitive GUI und integrierte Map View.
- ▶ Einfach zu konfigurieren: Lizenzpakete, einfache Installation und Einrichtung.
- ▶ Umfassendes Sicherheitsmanagement: Integration mit Einbruchmelde- und Videosystemen.

Das Access Management System (AMS) ist ein Zutrittskontrollsystem für eigenständige Anwendungen oder für die Integration mit anderen Systemen, z. B. das Bosch Videomanagementsystem BVMS.

- Als eigenständiges System bietet es eine benutzerfreundliche Lageplan- und Alarmansicht für eine schnelle Beurteilung aller Geräte und Eingänge auf dem Gelände.
- Als integriertes System können Bediener von Videomanagementsystemen türbezogene Aufgaben wie die videobasierte Ausweisverifikation ausführen, Zutritt gewähren und verweigern oder Türen deaktivieren.

AMS kombiniert die Robustheit, Leistung und Funktionen von hochwertigen Zutrittskontrollprodukten mit einer modernen Benutzeroberfläche, die eine schnellere Installation und Konfiguration ermöglicht.

Alle existierenden Zutrittskontrollgeräte von Bosch können einfach gescannt und integriert werden. Datenschutz und IT-Sicherheit sind auf dem neuesten Stand und erfüllen die aktuellen Datenschutzrichtlinien.

## Systemübersicht

### **Access Management-Server**

Der Server ist die zentrale Komponente zur Verarbeitung sämtlicher Daten. Er koordiniert die Aktivitäten aller unten beschriebenen Hardware- und Softwarekomponenten.

### **Master Access Controller (MAC)**

Der MAC bietet eine zusätzliche Sicherheitsebene für optimierte Systemverfügbarkeit. Er verfügt über eine eigene Datenbank zum Austausch von Daten zwischen AMCs, selbst wenn der Hauptserver oder das Netzwerk ausgefallen ist.

### **Access Modular Controller (AMC)**

Der AMC ist ein robuster und zuverlässiger Zutrittscontroller zur Verbindung von bis zu 8 Türen mit Lesern und Türöffnern. Mit seinem großen integrierten Speicher kann der AMC autonome Entscheidungen treffen und Hunderttausende Zutrittsereignisse unabhängig von Netzwerkunterbrechungen speichern.

### Access Management-Datenbank

Der SQL-Server enthält alle Stammdaten (Ausweisinhaber, Ausweise, Berechtigungen, Zeitprogramme usw.) und auch alle Zutrittsereignisse. Die aktuelle Version bietet eine Verschlüsselung zum Schutz von persönlichen Informationen vor Datenmissbrauch oder -diebstahl.

### Access Management-Dialog-Manager

Der Dialog-Manager ist die zentrale Benutzeroberfläche zur Konfiguration des Systems sowie zur Erfassung und Verwaltung von zutrittsrelevanten Daten. Die Personaldaten-Dialogfelder dienen insbesondere zur Registrierung neuer Ausweisinhaber und Verwaltung ihrer Zutrittsberechtigungen und Zugangsdaten.

### Access Management Map View

Map View ist eine benutzerfreundliche Anwendung, mit der Bediener einen Überblick der Sicherheitssituation in den Räumlichkeiten erhalten und Details vergrößern können. Sie zeigt Alarme für Zutrittsversuche ohne Berechtigung, Sabotagen oder Störungen an und ermöglicht das Senden von Befehlen direkt von den Lageplänen aus.

### Access Management-BVMS-Schnittstelle

Dank der nahtlosen Integration mit BVMS (Version 10.1 oder höher) ist nun die Videoverifikation der Ausweisinhaber durch den BVMS-Bediener möglich: Eine Person, die mit einem gültigen Ausweis Zutritt anfordert, kann mittels Kamera-Livebildern und ihrem Foto in der Datenbank manuell überprüft werden. Kameraereignisse können Türaktionen auslösen. Türeignisse können Kameraaktionen auslösen.

### Access Management-Einbruchmeldeschnittstelle

Verwaltung von bis zu 25 Zentralen der B Series und G Series. Zeigt Bereichszustände (z. B. scharfgeschaltet, bereit zum Scharfschalten), Melderstatus und Einbruchereignisse in Map View an. Ermöglicht das Senden von Befehlen (z. B. scharfschalten, unscharfschalten) an Zentralen.

### Access Management-SDK

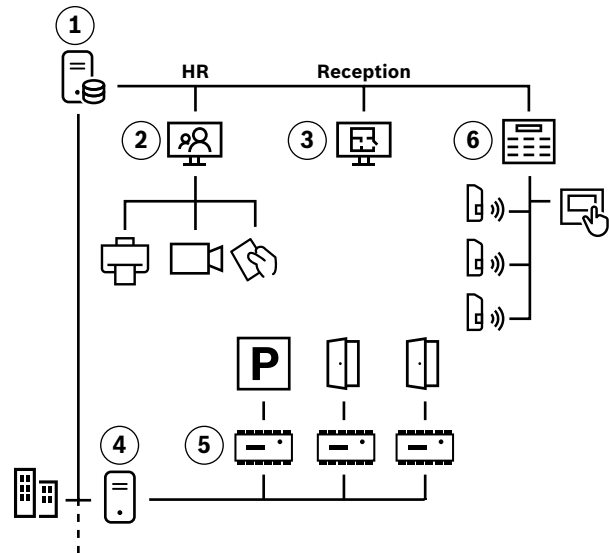
Dieses SDK erleichtert die Integration von Drittanbietersystemen mit AMS, zum Beispiel Systeme für die Verwaltung von Identität oder moderne Besuchermanagementsysteme. Ein besonderer Vorteil ist die erneute Verwendung von Drittanbieter-Integrationen, die ursprünglich für die BIS Access Engine geschrieben wurden.

### Access-Import-/Export-Tool

Dieses Tool erleichtert den Datenimport und -export von externen Systemen zur einmaligen Datenmigration, z. B. von Access PE-Systemen, oder die regelmäßige Datenübertragung von Active Directory über das LDAP-Protokoll.

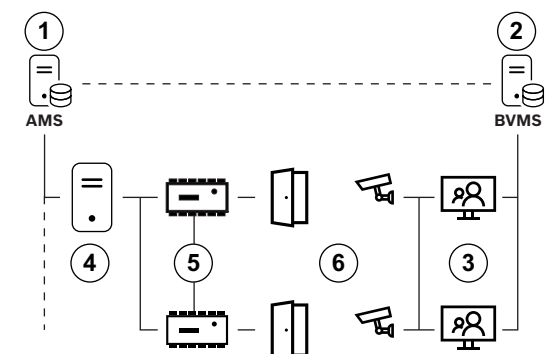
### Topologiediagramme

Die folgenden Diagramme verdeutlichen die AMS-Konfigurationen ohne und mit BVMS.



#### Eigenständige Topologie

- (1) AMS-Server
- (2) Client-Bedienstation für die Registrierung
- (3) Client-Bedienstation für Zutrittskontrolle und Einbruchmeldung
- (4) Optionale MAC-Server (eine MAC-Lizenz ist beim AMS-Server immer enthalten)
- (5) AMCs für Parkplatz und Türsteuerung
- (6) Einbruchmeldezentrale mit Meldern und Touchscreen-Bedienteil



#### BVMS-Integration

- (1) AMS-Server
- (2) BVMS-Verwaltungsserver oder DIVAR IP all-in-one
- (3) BVMS Client-Bedienstation für Zutritts- und Videoverwaltung
- (4) Optionale MAC-Server (eine MAC-Lizenz ist beim AMS-Server immer enthalten)

- (5) AMCs
- (6) Eingänge mit Kameras

#### Funktionen

- Registrierung neuer Ausweisinhaber:
  - Verwenden Sie vollständig anpassbare Registrierungsdialogfelder zum Optimieren des Registrierungsvorgangs für Ausweisinhaber.
  - Erfassen Sie herkömmliche und biometrische Merkmale, inklusive Fotos und Unterschriften.
  - Entwerfen und erstellen Sie materielle Nachweise.
  - Nutzen Sie die Dialogfelder für den Massenimport von gespeicherten Personaldaten.
- Zuweisen von Zutrittsberechtigungen:
  - Erfassen Sie Zutrittsberechtigungen in wiederverwendbaren Profilen und weisen Sie diese vordefinierten oder benutzerdefinierten Personaldatentypen zu.
- Türfunktionen:
  - Verwenden Sie einen umfassenden Satz von Türmodellvorlagen, einschließlich Aufzügen und Parkplätzen, um die Konfigurationsphase Ihres Projekt zu beschleunigen.
  - Büromodus: Entsperrten Sie Türen für freien Zutritt während der Büro- oder Geschäftszeiten.
  - Bekämpfen Sie Diebstahl und Sicherheitsbedrohungen durch Zufallsprüfungen von Ausweisinhabern.
  - Überprüfen Sie die Identität der Ausweisinhaber durch biometrische Kontrollen an den Eingängen sowie durch zusätzliche videobasierte Ausweisverifikation mittels BVMS.
  - Schalten Sie einen Einbruchmeldebereich unscharf und gewähren Sie Zutritt durch einfaches Einlesen des Ausweises.
  - Verwenden Sie die SmartIntego-Technologie von SimonsVoss zur Erweiterung Ihres Systems mit ausweisprogrammierbaren Remote-Online-Türen, wie es häufig in Hotels, im Gesundheitswesen, in Büros und in Bildungseinrichtungen gehandhabt wird.
- Berichterstattung:
  - Nutzen Sie eine große Anzahl von vordefinierten Berichtsvorlagen.
- Wächterrunden und Wächterkontrollgänge:
  - Definieren Sie bis zu 200 Wächterrunden und überwachen Sie bis zu 8 Wächterkontrollgänge gleichzeitig.
- Überwachen Sie Parkplätze, Besucher, Sammelplätze:
  - Zeigen Sie benutzerdefinierbare Zusammenfassungen der Mitarbeiter und Besucher vor Ort an.
  - Überwachen Sie Besuchszeiten, einschließlich überschrittene Besuchszeiten.
  - Überwachen Sie die Anzahl der verfügbaren Parkplätze.
- Mandanten:
  - Stellen Sie eine einheitliche Zutrittskontrolllösung für eine Einrichtung zur Verfügung, die von einer beliebigen Anzahl unabhängiger Parteien gemeinsam genutzt wird.
  - Die Berechtigungen einzelner Bediener können beschränkt werden, sodass sie nur die Personen, Geräte und Durchtritte der ihnen zugewiesenen Mandanten verwalten können.
- Überwachung, Steuerung und Kontrolle von Alarmen:
  - Map View unterstützt bis zu 1000 Lagepläne, die verschachtelt werden können, um sowohl Übersichten als auch Details zu zeigen.
  - Verwenden Sie Map View, um viele Eingänge gleichzeitig steuern zu können.
  - Verwenden Sie Map View zur Echtzeitüberwachung von eingehenden Alarmen und Warnmeldungen.  
Bei AMS werden keine Einbruchalarme zwischengespeichert, die während eines Netzwerk- oder Systemausfalls auftreten.
- Integration von BVMS und DIVAR IP:
  - Videoverifikation an Durchtritten.
  - Kameraaktionen (z. B. Aufzeichnung starten, schwenken/neigen/zoomen), die durch Zutrittsereignisse (z. B. unberechtigte Türöffnung) ausgelöst werden.
  - Türaktionen (z. B. Tür freigeben/sperrern), die durch Kameraereignisse (z. B. Intelligent Video Analytics) ausgelöst werden.
  - Erfordert Version 10.1 oder höher.
- Integration von Milestone XProtect:
  - Verwenden Sie AMS, um XProtect mit Zutrittsereignissen und Alarmen für die weitere Verarbeitung auf dem XProtect-Client zu unterstützen.
- Integration von Einbruchmeldung:
  - Unterstützt bis zu 25 Bosch Zentralen der B Series (Bx512) und G Series (Bx512G) für zentrales Benutzermanagement, Befehle und Steuerung.
  - Ein vollständiges Zentralenkontingent bietet bis zu 12,800 Einbruchmelder.
- Integration von Mobilgeräten:
  - Unterstützt HID Mobile Access (auf MIFARE CSN über NFC und Wiegand) und STid Mobile ID (auf MIFARE CSN über Wiegand und OSDP, NFC und BLE).

#### Planungshinweise

In den folgenden Tabellen sind die Hardware- und Softwareanforderungen zum Ausführen von AMS angegeben.

Server	
Unterstützte Betriebssysteme. AMS kann möglicherweise auch auf anderen Betriebssystemen installiert werden, hierfür besteht jedoch keinerlei Garantie.	<ul style="list-style-type: none"> <li>Windows Server 2016 (64 Bit, Standard, Datacenter)</li> <li>Windows 10, version 1809 (LTSC)</li> <li><b>Stellen Sie sicher, dass alle aktuellen Softwareversionen installiert sind.</b></li> <li><b>Hinweis:</b> Die mit diesem System ausgelieferte Standard-Datenbank ist SQL Server 2017 Express with Advanced Services</li> </ul>
Hardware-Mindestanforderungen	<ul style="list-style-type: none"> <li>Intel i5 Prozessor mit mindestens 4 Kernen</li> <li>8 GB RAM (32 GB empfohlen)</li> <li>200 GB freier Festplattenspeicher (SSD-Datenträger empfohlen)</li> <li>Grafikkarte mit</li> <li>256 MB RAM</li> <li>Eine Auflösung von 1280x1024 (verwenden Sie die für den Client empfohlene Grafikauflösung, wenn Sie den Map View-Client auf dem AMS-Server ausführen möchten)</li> <li>mindestens 32K Farben</li> <li>Ethernet-Karte mit 1 Gbit/s</li> <li>Ein freier USB-Anschluss oder Netzwerkfreigabe für Installationsdateien</li> </ul>

Client, einschließlich Map View-Client	
Unterstützte Betriebssysteme. AMS kann möglicherweise auch auf anderen Betriebssystemen installiert werden, hierfür besteht jedoch keinerlei Garantie.	<ul style="list-style-type: none"> <li>Windows 10, Version 1809 (LTSC)</li> <li><b>Stellen Sie sicher, dass alle aktuellen Softwareversionen installiert sind.</b></li> </ul>
Hardware-Mindestanforderungen	<ul style="list-style-type: none"> <li>Intel i5 oder höher</li> <li>8 GB RAM (16 GB empfohlen)</li> <li>20 GB freier Festplattenspeicher</li> <li>Grafikkarte</li> <li>256 MB RAM</li> <li>Für den AMS-Dialogmanager ist eine Auflösung von 1280x1024 ausreichend.</li> <li>Für AMS Map View ist eine Auflösung von 1920x1080 (Full HD) erforderlich.</li> <li>mindestens 32K Farben</li> <li>DirectX® 11</li> <li>Ethernet-Karte mit 1 Gbit/s</li> <li>Ein freier USB-Anschluss oder Netzwerkfreigabe für Installationsdateien</li> </ul>

MAC-Server	
Unterstützte Betriebssysteme. AMS kann möglicherweise auch auf anderen Betriebssystemen installiert werden, hierfür besteht jedoch keinerlei Garantie.	<ul style="list-style-type: none"> <li>Windows Server 2016 (64 Bit, Standard, Datacenter)</li> <li>Windows 10, version 1809 (LTSC)</li> <li><b>Stellen Sie sicher, dass alle aktuellen Softwareversionen installiert sind.</b></li> </ul>
Hardware-Mindestanforderungen	<ul style="list-style-type: none"> <li>Intel i5 oder höher</li> <li>8 GB RAM (16 GB empfohlen)</li> <li>20 GB freier Festplattenspeicher</li> <li>Grafikkarte mit</li> <li>256 MB RAM</li> <li>einer Auflösung von 1280x1024</li> <li>mindestens 32K Farben</li> <li>Ethernet-Karte mit 1 Gbit/s</li> </ul>

Sicherheitssysteme sind in den letzten Jahren deutlich komplexer geworden. Gleichzeitig wollen Sie sich aber darauf verlassen können, dass Ihr System Sicherheitsrisiken zuverlässig minimiert. Mit Bosch Software Assurance können Sie sich jederzeit an uns wenden, um zu gewährleisten, dass Ihr System reibungslos funktioniert.

Die allgemeinen Geschäftsbedingungen von Bosch Software Assurance finden Sie auf der Website von Bosch Building Technologies: <https://www.boschsecurity.com/xc/en/solutions/management-software/bosch-software-assurance/>

### Technische Daten

In den folgenden Tabellen sind die Größenordnungen eines AMS-Zutrittskontrollsystems aus zwei Aspekten angegeben:

- Pro entsprechendem Lizenzpaket: **LITE, PLUS** oder **PRO**
- Maximalumfang bei Erwerb der erforderlichen Lizenzen

#### Lizenzpaket LITE

LITE	Anzahl der Lizenzen	Maximale Anzahl
Anzahl der Türen (mit 1 oder 2 Lesern)	16	144
Anzahl der Ausweise	1000	200,000
Anzahl der Mandanten	1	400
Anzahl der nebenläufigen Clients	1	2
Anzahl der MACs	1	1
Anzahl der AMCs	Max. 125 pro MAC Bis zu 60 (im Netzwerk) für hohe Leistung empfohlen	

LITE	Anzahl der Lizenzen	Maximale Anzahl
Anzahl der Berechtigungen	Max. 1024 pro MAC	
Anzahl der Wächterrunden	200	
SDK verfügbar	✓	
BVMS-Integration verfügbar	✓	
Integration von Einbruchmeldung	Max. 25 Zentralen der B Series und G Series	

### Lizenzpaket PLUS

PLUS	Anzahl der Lizenzen	Maximale Anzahl
Anzahl der Türen (mit 1 oder 2 Lesern)	32	512
Anzahl der Ausweise	2000	200,000
Anzahl der Mandanten	1	400
Anzahl der nebenläufigen Clients	1	5
Anzahl der MACs	3	10
Anzahl der AMCs	Max. 125 pro MAC Bis zu 60 (im Netzwerk) für hohe Leistung empfohlen	
Anzahl der Berechtigungen	Max. 1024 pro MAC	
Anzahl der Wächterrunden	200	
SDK verfügbar	✓	
BVMS-Integration verfügbar	✓	
Integration von Einbruchmeldung	Max. 25 Zentralen der B Series und G Series	

### Lizenzpaket PRO

PRO	Anzahl der Lizenzen	Maximale Anzahl
Anzahl der Türen (mit 1 oder 2 Lesern)	32	10,000
Anzahl der Ausweise	5000	200,000
Anzahl der Mandanten	1	400
Anzahl der nebenläufigen Clients	1	40
Anzahl der MACs	5	40
Anzahl der AMCs	Max. 125 pro MAC Bis zu 60 (im Netzwerk) für hohe Leistung empfohlen	
Anzahl der Berechtigungen	Max. 1024 pro MAC	
Anzahl der Wächterrunden	200	

PRO	Anzahl der Lizenzen	Maximale Anzahl
SDK verfügbar	✓	
BVMS-Integration verfügbar	✓	
Integration von Einbruchmeldung	Max. 25 Zentralen der B Series und G Series	

### Sprachen der Benutzeroberfläche

- AR: Arabisch
- DE: Deutsch
- EN: Englisch
- ES: Spanisch
- FR: Französisch
- HU: Ungarisch
- NL: Niederländisch
- PL: Polnisch
- PT: Portugiesisch
- RU: Russisch
- TR: Türkisch
- ZH-CN: Vereinfachtes Chinesisch
- ZH-TW: Traditionelles Chinesisch

### Unterstützte Hardwarekomponenten

- Zutrittskontrollzentralen der Bosch AMC2 Serie  
Siehe die entsprechenden Datenblätter in den Produktkatalogen unter <https://www.boschsecurity.com>.
- Bosch AMC2 Erweiterungen  
Siehe die entsprechenden Datenblätter in den Produktkatalogen unter <https://www.boschsecurity.com>.
- SmartIntego Remote-Online-Türkomponenten von SimonsVoss
- Signotec Signaturpad

**Bestellinformationen****AMS-BASE-LITE30 Lite-Lizenz**

Grundpaket LITE  
Bestellnummer **AMS-BASE-LITE30**

**AMS-BASE-PLUS30 Plus-Lizenz**

Grundpaket PLUS  
Bestellnummer **AMS-BASE-PLUS30**

**AMS-BASE-PRO30 Pro-Lizenz**

Grundpaket PRO  
Bestellnummer **AMS-BASE-PRO30**

**AMS-XDIV-1V30 Lizenz für 1 Mandanten**

Lizenz für 1 zus. Mandanten  
Bestellnummer **AMS-XDIV-1V30**

**AMS-XCLI-1V30 Lizenz für 1 Bediener**

Lizenz für 1 Bediener  
Bestellnummer **AMS-XCLI-1V30**

**AMS-XCLI-5V30 Lizenz für 5 Bediener**

Lizenz für 5 Bediener  
Bestellnummer **AMS-XCLI-5V30**

**AMS-XMAC-1V30 Lizenz für 1 MAC-Server**

Lizenz für 1 MAC-Server  
Bestellnummer **AMS-XMAC-1V30**

**AMS-XMAC-5V30 Lizenz für 5 MAC-Server**

Lizenz für 5 MAC-Server  
Bestellnummer **AMS-XMAC-5V30**

**AMS-XCRD-100V30 Lizenz für 100 Ausweise**

Lizenz für 100 Ausweise  
Bestellnummer **AMS-XCRD-100V30**

**AMS-XCRD-1KV30 Lizenz für 1000 Ausweise**

Lizenz für 1.000 Ausweise  
Bestellnummer **AMS-XCRD-1KV30**

**AMS-XCRD-10KV30 Lizenz für 10000 Ausweise**

Lizenz für 10.000 Ausweise  
Bestellnummer **AMS-XCRD-10KV30**

**AMS-XCRD-50KV30 Lizenz für 50000 Ausweise**

Lizenz für 50.000 Ausweise  
Bestellnummer **AMS-XCRD-50KV30**

**AMS-XDRS-32V30 Lizenz für 32 Türen**

Lizenz für 32 Türen  
Bestellnummer **AMS-XDRS-32V30**

**AMS-XDRS-128V30 Lizenz für 128 Türen**

Lizenz für 128 Türen  
Bestellnummer **AMS-XDRS-128V30**

**AMS-XDRS-512V30 Lizenz für 512 Türen**

Lizenz für 512 Türen  
Bestellnummer **AMS-XDRS-512V30**

**AMS-XOND-25V30 Lizenz für 25 Remote-Online-Türen**

Lizenz für 25 Remote-Online-Türen  
Bestellnummer **AMS-XOND-25V30**

**AMS-XPAN-1V30 Lizenz für 1 Einbruchmeldezentrale**

Lizenz für 1 Einbruchmeldezentrale  
Bestellnummer **AMS-XPAN-1V30**

**AMS-XPAN-10V30 Lizenz für 10 Einbruchmeldezentralen**

Lizenz für 10 Einbruchmeldezentralen  
Bestellnummer **AMS-XPAN-10V30**

**AMS-FUPG-TOPL30 Lizenz von Lite in Plus**

Upgrade von Lite auf Plus  
Bestellnummer **AMS-FUPG-TOPL30**

**AMS-FUPG-TOPR30 Lizenz von Plus in Pro**

Upgrade von Plus auf Pro  
Bestellnummer **AMS-FUPG-TOPR30**

**TRA-AMS-CE Schulung AMS - Expert**

Vor-Ort-Schulung für AMS-Experten  
Bestellnummer **TRA-AMS-CE**

**TRA-AMS-EE Schulung AMS - Expert**

Schulung in Zentrale für AMS-Experten  
Bestellnummer **TRA-AMS-EE**

**Vertreten von:**

**Europe, Middle East, Africa:**  
Bosch Security Systems B.V.  
P.O. Box 80002  
5600 JB Eindhoven, The Netherlands  
Phone: + 31 40 2577 284  
emea.securitysystems@bosch.com  
emea.boschsecurity.com

**Germany:**  
Bosch Sicherheitssysteme GmbH  
Robert-Bosch-Ring 5  
85630 Grasbrunn  
Germany  
www.boschsecurity.com