

AUTODOME inteoX 7000i - 2MP OC



AUTODOME inteoX 7000i摄像机是一款先进的30倍变焦PTZ监控摄像机，配备了Security and Safety Things的OSSA驱动式开放式操作系统。该摄像机采用starlight成像技术，具有优异的低照度灵敏度、可靠的Video Analytics功能和视频流式传输功能，能提供出色的图像质量。即便在恶劣的光线条件下，也能生成1080p的高清(HD)视频。该摄像机易于安装，且采用经过实地验证的室外吊装防护罩或室内吸顶式防护罩。

开放、灵活且可扩展的智能摄像机平台

这款摄像机具有功能强大的嵌入式处理器和专用硬件，可支持高级机器学习和基于神经网络的Video Analytics。搭载此平台的所有摄像机均具有高图像质量、内置的Video Analytics、智能比特率管理和优异的数据安全性。借助此平台，您还可以根据自身的特定要求灵活地自定义摄像机。该摄像机平台与Security and Safety Things的云基础架构集成，可跨设备进行应用程序管理。此外，博世还通过Bosch Remote Portal (<https://remote.boschsecurity.com/>)提供高级的设备管理和服务。从Bosch Remote Portal网站，您可以（远程）：

- 完成联机和已连接博世设备的初始配置。
- 更新单个或多个设备的固件。
- 通过Configuration Manager或摄像机的Web接口管理证书。
- 监控已连接博世设备的运行状况并接收相关警报。
- 将您的博世设备连接到Security and Safety Things门户以进行应用程序管理。



- ▶ 基于AI的交通探测，实现交通监控（不需要摄像机校准）
- ▶ 开放式平台，支持来自Security & Safety Things Application Store中的第三方应用程序
- ▶ Starlight技术可在低照度下提供出色性能，且具有120 dB的高动态范围，在苛刻的光线条件下也可分毫毕现
- ▶ 灵活的流传输功能，支持三条独立的传输流
- ▶ 内置Intelligent Video Analytics会在发生异常场景活动时提醒操作员

基于AI的交通探测，实现交通监控

该摄像机配备基于AI的交通探测器，可以检测和跟踪交通信号灯前、十字路口、道路、高速公路和隧道内的车辆。即使交通拥挤，如车辆停在交通信号灯前及陷入交通堵塞，基于AI的交通探测器也能可靠地分辨不同车辆，获得准确的计数结果。

功能

出色的低照度性能

全新传感器技术与先进的噪声抑制功能结合，可实现出色的色彩灵敏度。在低光照条件下性能非常出色，即使环境光极为昏暗，摄像机也能够继续提供优异的色彩性能。

高动态范围

该摄像机的动态范围非常广，在现实性能比较中很明显。在扩展动态范围模式中，该摄像机使用电子快门捕捉曝光时间不同的四张图像并重现高对比度帧。因此，您可以同时查看场景中的亮区（强光）和暗区（阴影）的细节。您可通过明亮的逆光轻松区分物体和特征（例如，脸）。

H.265高效率视频编码

该摄像机采用效率高且性能优异的H.264和H.265/HEVC编码平台进行设计。能够以超低的网络负载传输高品质、高清晰度的视频。H.265的编码效率提高一倍，是IP视频监控系统的的首选新型压缩标准。

更加灵活的流传输功能

摄像机有三种独立的编码器流。用户可以分别配置每个流，以更改视频清晰度和帧速率。用户有两种选择：

1. 让摄像机根据其在各流中的编码性能，平均地传输能力范围内的内容。

2. 例如，从三种流中选择一个要优先处理的流，保证录像流的质量。

用户可以为每个流选择编码标准(H.264/H.265)。每个流还具有8个编码器配置文件集，用户可以对其进行配置。

前端Intelligent Video Analytics

前沿智能技术概念可以基于视频内容分析决定捕获哪些视频图像。由于仅选择报警视频进行传输或记录，因此大大减少了所用的带宽和存储空间。

报警条件可以通过装置上的继电器输出或报警连接线路生成信号，以将视频图像传送给解码器或视频管理系统。此外，报警还可传输至视频管理系统以启动更多的报警方案。

除创建报警以外，Intelligent Video Analytics还可生成用于描述所分析场景内容的元数据。此类元数据通过网络发送—并且可以与视频流一起记录。

摄像机设计前卫，通过提供更加可靠的检测，以及对场景中发生的情况提供更多见解，它可以应对新的使用情形。基于开放式平台原则，博世的Intelligent Video Analytics和Security and Safety Things Application Store中的第三方应用程序都可以利用这些功能。

摄像机移动过程中的Video Analytics

在预置位之外，甚至当PTZ摄像机在巡视路线上移动或手动移动时，只要物体进入报警监视区，

Intelligent Video Analytics应用程序都可进行探测并报警。可一次性为所有PTZ摄像机的视野指定报警监视区。摄像机在受监控区域中按照巡视路线扫视时，如果其视野中监视区内任意部分出现移动，摄像机就会自动触发报警。

自动曝光(AE)区域和对焦区域

利用自动曝光(AE)功能，摄像机可计算整个场景的照明条件。然后，摄像机确定理想的光圈级别、增益和快门速度。在AE区域模式中，用户可以基于预置位在场景中指定特定区域。摄像机将计算指定区域的照明条件。然后，摄像机确定用来拍摄图像的理想光圈级别、增益和快门速度。

与常规自动对焦模式不同，对焦区域模式允许用户在场景的指定区域进行对焦。

如有必要，用户可以自定义这些模式以满足站点的特定要求。

图像稳定

Cameras on unstable mounts can move sufficiently to change the field of view. The higher the zoom value, the larger the change of the field of view. This change can make images unusable.

The camera has an 图像稳定 algorithm that lets the camera sense continuous vibration. If it detects vibration, the camera corrects the shaky video in the vertical axis and the horizontal axis. The result is excellent image clarity and a stable field of view on the monitor. The 图像稳定 function is important to eliminate movement that unstable camera mounts cause.

DORI覆盖

DORI (检测、观察、识别、鉴别) 是一个标准系统(EN-62676-4)，用来定义观看视频的人在拍摄区域内分辨人或物体的能力。针对这些标准，摄像机/镜头组合可达到的最大距离如下所示：

为满足IK10耐冲击等级要求，需要用到聚酰胺纤维球型罩材料。但相较于标准丙烯酸有机玻璃球型罩，聚酰胺纤维的光学特性会影响视频图像的清晰度和锐度。

为了使摄像机能够提供符合您应用要求的高质量图像，请考虑下表中所示的重要限制：

DORI	与物体的距离 (30倍光学变焦)			
	标准球型罩 (丙烯酸有机玻璃)		IK10球型罩 (聚酰胺纤维)	
	广角1倍	长焦30倍	长焦30倍	场景宽度
探测 25像素/米 (8像素/英尺)	61米 (200英尺)	1913米 (6276英尺)	1200米 (3937英尺)	77米 (253英尺)
监督 63像素/米 (19像素/英尺)	24米 (79英尺)	765米 (2510英尺)	600米 (1969英尺)	31米 (102英尺)
识别 125像素/米 (38像素/英尺)	12米 (39英尺)	383米 (1257英尺)	300米 (984英尺)	15米 (49英尺)
标识 250像素/米 (76像素/英尺)	6米 (20英尺)	191米 (627英尺)	191米 (627英尺)	8米 (26英尺)

设置简单

该摄像机的用户界面非常直观，便于快速轻松地进行配置。提供了可配置场景模式和适于多种应用的设置。

• 标准

此模式适用于室内和室外的大多数标准场景。

• 仅限彩色 (交通)

在此模式下，摄像机在低光照强度时不会切换成黑白模式。该模式经过优化，可以最大限度地减少运动伪影，并在城市监控和交通监控等应用场合中拍摄车辆/行人和交通信号灯的颜色（即使在夜间也是如此）。

• 室内

此模式适合光线恒定无变化的室内应用场合。自动白平衡主要用于低色温(3200K)。

• 灵敏度提升

此模式通过使用更长的曝光时间，在低照度场景中提供更高灵敏度，即使在光线很差的情况下也能产生明亮的图像。

• 快速移动

此模式用于监视交通场景中快速移动的对象，比如汽车。在此模式下，运动伪影被大幅减少，图像被优化为清晰和详细的彩色和黑白图像。

• 震动

此模式可提供更生动的图像以及更高的对比度、锐度和饱和度。

先进的报警响应

该摄像机支持先进的报警控制，采用基于规则的复杂逻辑来确定如何管理报警。在最基本的控制中，一个“规则”可以定义哪些（个）输入应当激活哪些（个）输出。在较为复杂的控制中，输入和输出可以与预定义的或用户指定的命令组合在一起，从而执行高级的摄像机功能。

预置位和巡视路线

该摄像机支持256个预置位和两种巡视路线：预置位和录制/回放。预置位巡视路线可以设置多达256个预置位并配置各个预置位之间的停留时间；同时还可定制每个预置位巡视路线的访问顺序和频率。另外，该摄像机还支持二(2)个录制巡视路线，其总移动持续时间为15分钟。这些是针对操作员的移动而录制的宏，包括水平转动、垂直转动和变焦活动，可以连续回放。

快速启用变焦功能

在图像中画个方框即可触发摄像机启用变焦功能。

PTZ 驱动器 and 机械装置

该摄像机提供可靠的驱动装置平台，能够至少连续巡视三年。产品随附三年无条件保修。其设计可确保当低速运行或使用控制杆操作时进行平稳流畅的移动。

水平转动和垂直转动预置位的重复精度误差不超过 $\pm 0.1^\circ$ ，因而在任何时刻都能捕捉到正确的画面。该摄像机提供可变的水平转动/垂直转动速度，最低仅为0.1度/秒，最高达到400度/秒。在两个预置位之间，该摄像机的水平转速每秒可达400度，垂直转速每秒可达300度。该摄像机提供在水平以上18度的垂直转动角度以及高达360度的连续水平转动范围。

数据安全

必须采取特殊措施来确保设备访问和数据传输具备高级别的安全性。在进行初始设置时，只能通过安全通道访问摄像机。具有安全建议的三级密码保护允许用户自定义设备访问。禁用不安全的端口。只能使用博世签名的固件文件进行固件更新。嵌入式登录防火墙能够更加可靠地防范拒绝服务(DoS)攻击。软件密封功能可检测配置中的更改。HTTPS或其他安全协议阻止访问Web浏览器和查看客户端。凭借经过验证且安全的启动功能，您可以信任设备中所有已执行的代码。

TPM功能由“Secure Element”（专用AES/DES/PKI加密协处理器）提供：

- 根据信息技术安全评估的通用标准[根据ISO/IEC 15408，共有7个等级]，独立获得“保证等级(EAL)6+”认证
- 对TLS（最高版本1.3）和设备身份使用高达4096位的RSA密钥进行加密（未来无忧，可保障至2031年及以后）[根据NIST Special Publication 800-57，第1部分，第56页]

高级证书处理提供：

- 在需要时自动创建的自签名唯一证书
- 用于身份验证的客户端和服务端证书
- 作为身份验证凭证的客户端证书
- 具有加密私钥的证书

只能上传受信任和经过身份验证的第三方应用程序。安全的沙盒环境可确保安全运行受信任的第三方软件。单个应用程序要求完全透明，以便访问系统资源（在Security and Safety Things Application Store中列出）。

电源选项

摄像机可由以下列表中的任一设备供电：

- 30 W (IEEE 802.3at)中跨
- 30 W网络交换机
- 60 W中跨

在PoE配置中，仅需单根(Cat5e/Cat6e)电缆连接即可在供电的同时传输数据和视频。为了更高的可靠性，您可以为该摄像机配备冗余电源，将其同时连接到24 VAC电源和中跨或交换机。如果其中一种电源发生故障，该摄像机将自动切换到另一电源。如果不使用PoE网络接口，则该摄像机也可接受标准24 VAC电源。

对于需要加热器的室外应用中的吊装型号，需要使用60 W Bosch中跨或60 W交换机为摄像机及其内部加热器供电。对于不需要加热器电源的吸顶式和室内吊装应用，可以使用标准30 W (IEEE 802.3at)中跨或30 W交换机为摄像机供电。

系统集成，符合ONVIF标准

摄像机符合ONVIF Profile S和ONVIF Profile G的规范。

(ONVIF是开放式网络视频接口论坛的缩写。)对于H.265配置，摄像机还支持Media Service 2，它是ONVIF Profile T的一部分。遵守这些标准可保证不同制造商生产的网络视频产品之间的互操作性。第三方集成商可以轻松访问摄像机的内部功能，以便集成到大项目。有关更多信息，请访问Bosch Integration Partner Program (IPP)网站(ipp.boschsecurity.com)。

搭载此平台的摄像机旨在与现有的VMS集成向后兼容。Application Store中可用的应用程序功能集的兼容性由应用程序开发人员以及Security and Safety Things负责。

专为严苛环境而设计

吊装防护罩的防护级别达到IP66标准，工作温度范围可低至 -40°C (-40°F)。吊装型号完整配备遮阳罩，在室内使用时可轻松取下。此外，吊装和吸顶式摄像机型号配备了高清晰度丙烯酸有机玻璃球型罩以提高图像清晰度。

易于安装和维修

该摄像机经过特别的设计，安装快速而方便；这是博世IP视频产品的一个重要特征。所有防护罩全部使用隐蔽式螺钉和挂钩，大大提高了防拆性能。

博世为室内和室外环境提供用于墙壁、边角、支杆、屋顶和管道安装应用场合的全套硬件和附件（单独销售），它们使摄像机能够轻松适应各个场地的要求。

当新固件发布时，可对摄像机进行远程升级。这可以确保产品保持最新状态，从而轻松保护用户的投资。

摄像机诊断

该摄像机具有多种内置感应器/高级诊断程序，将会在摄像机的OSD上显示有关摄像机运行状况的警告。诊断日志会记录各种事件，例如：

- 低电压 - 输入电源电压下降到低于摄像机无法运行时的水平
- 高温 - 内部温度超过规格指标
- 低温 - 内部温度低于最低水平
- 高湿度 - 内部湿度超过70%
- 摄像机运行的总小时数

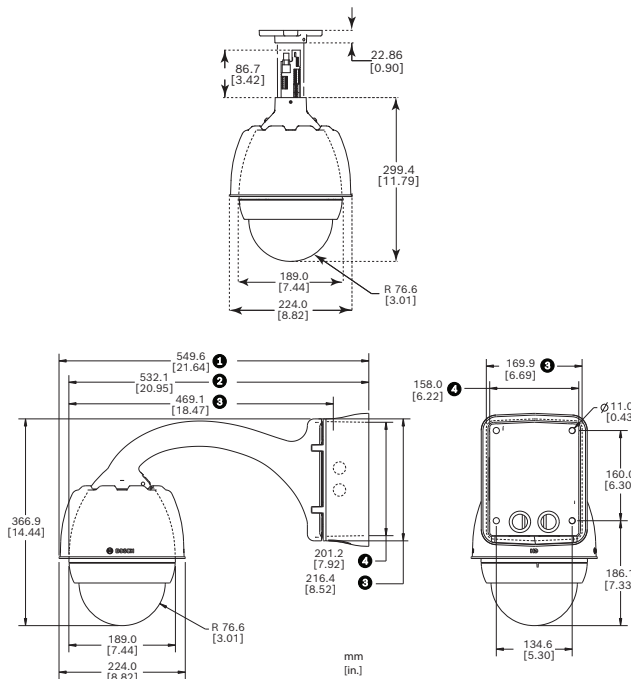
某些事件也会显示在摄像机的屏显画面上。这些诊断记录可供安装或维修技术人员查看。

认证标准

有关所有相关认证/标准的完整列表, 请参阅设备产品页面中“文档”选项卡上的在线目录中的产品测试报告。如果产品页面上没有该文档, 请联系您的销售代表。

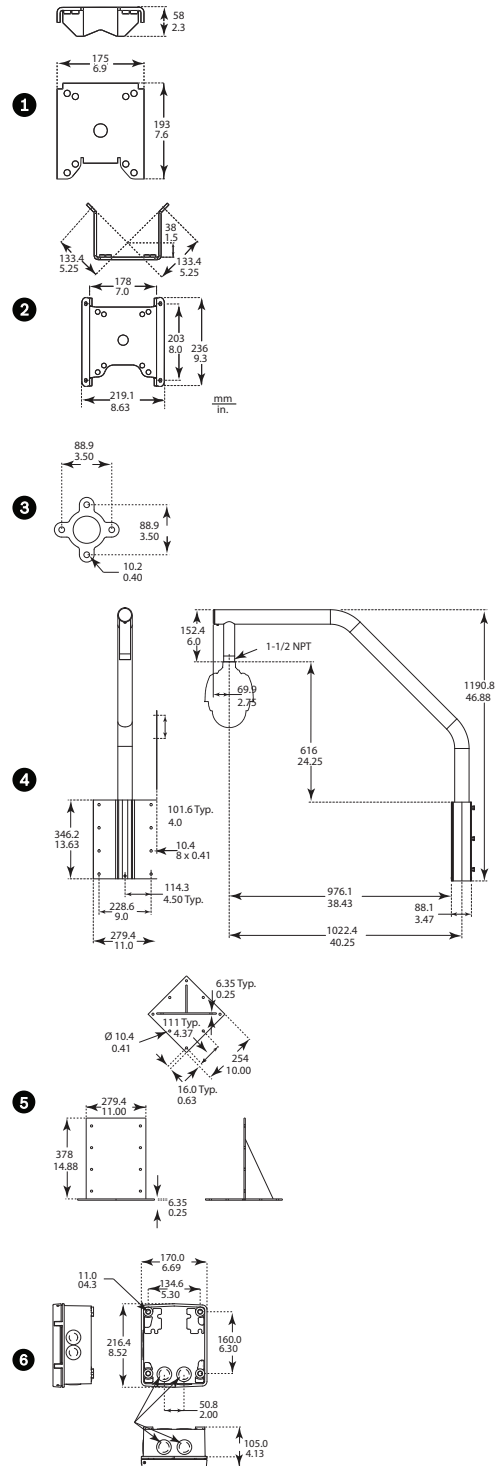
电磁兼容性(EMC)	FCC第15部分、ICES-003 EN 55024:2010 + A1:2015 EN 55032:2015/AC:2016
产品安全	符合UL、CE、CSA、EN和IEC标准, 包括: UL 62368-1 EN 62368-1 EN 60950-1 CAN/CSA-C22.2 No. 62368-1-14 IEC 62368-1 Ed.2 IEC 60950-1 Ed.2 IEC 60950-22 Ed.2
标志	UL、CE、WEEE、RCM、EAC、VCCI、FCC和RoHS
区域	合规/质量标记
欧洲	CE Declaration of Conformity (DoC) - AUTODOME IP starlight 7000i

安装/配置说明



图片 1: 尺寸, AUTODOME7000管道安装, 吊装底座

- 1 电源盒和遮阳罩
- 2 遮阳罩已拆除
- 3 安装板
- 4 电源盒



图片 2: AUTODOME 7000系列可选安装底座

- 1 杆式 (立杆) 安装
- 2 墙角底座
- 3 管道安装底座
- 4 屋顶底座
- 5 屋顶底座适配器
- 6 用于管道和屋顶底座的电源设备

技术指标	
成像器	1/2.8英寸CMOS传感器

有效像素 (像素)	1944 x 1212 (2.35MP)
镜头	30倍电动变焦 4.3毫米至129毫米 F1.6至F4.7
视场(FOV)	2.3°至64.7°
对焦	自动, 可以手动控制
光圈	自动, 可以手动控制
数字变焦	12倍
日/夜切换	自动红外滤镜
视频性能 - 灵敏度	
(3100K, 反射率89%, 1/30, F1.6, 30 IRE)	
彩色	0.0077 lx
黑白	0.0008 lx
视频性能 - 动态范围	
高动态范围	120 dB WDR
根据IEC 62676第5部分测量	100dB WDR
增益控制	AGC, 固定, 每个预置位的区域
孔径失真校正	水平和垂直
电子快门速度 (AES)	1/1秒至1/30,000秒 (22步进)
信噪比(SNR)	>55 dB
背光补偿 (BLC)	开/关/智能自动曝光(IAE)
白平衡	2000 K至10,000 K ATW (自动跟踪白平衡), AWB Hold (自动白平衡保持), Extended ATW (扩展自动跟踪白平衡), Manual (手动), Sodium Lamp Auto (钠灯自动), Sodium Lamp (钠灯), 室内, 室外
日/夜	黑白, 彩色, 自动
防雾模式功能	在观看多雾或其他低对比度场景时, 提高可见度。
降噪	Intelligent Dynamic Noise Reduction
查看预置位设置视频区域的模式	自动曝光, 全屏显示或定义到特定区域

对焦	
扇区	4、6、8、9、12或16个用户可选的独立扇区, 每个的字幕最长可达20个字符
隐私遮挡	32个可单独配置的隐私遮挡, 每个预置位最多8个; 可编程, 具有3、4或5个边角; 可从调色板中自行选择颜色。使用“自动”选项, 摄像机会在背景场景中选择最普遍的三种颜色作为图案颜色。 使用“马赛克”选项, 隐私遮挡后的动作仍然可见。
虚拟遮挡	24个可单独配置的虚拟遮挡, 用于隐藏不应考虑进行流量分析以免触发的部分场景 (如摇摆的树木、脉动光、繁忙的道路等背景移动)
预置位	256个预置位, 对于每个预置位, 每个字幕20个字符
摄像机巡视路线	自定义录制巡视路线 - 两(2)条, 总持续时间30分钟: 预置位巡视路线 - (1)条巡视路线, 包含多达256个连续场景, 以及(1)条定制巡视路线, 包含多达256个用户定义的场景
支持的语言	英语、捷克语、荷兰语、法语、德语、意大利语、波兰语、葡萄牙语、俄语、西班牙语、日语、中文
报警控制	基于规则的逻辑支持基本和复杂的预定义用户指定命令 在其最基本的形式中, “规则”可以定义哪个输入应该激活哪个输出。
摄像机状态监控	集成式传感器可监视运行状态, 例如, 内部温度、湿度等级、输入电压电平、振动和冲击事件。
诊断	在内部诊断日志中跟踪各种状态条件。危险故障状况也将在屏幕上显示。
固件	
通用产品平台	CPP13
视频内容分析	
分析类型	Intelligent Video Analytics

配置	关/全局VCA/配置文件1 - 16
校准	设定高度时自动进行自助校准
报警规则 (可合并)	任何物体、监视区中的对象、穿过警戒线、进入监视区、离开监视区、徘徊、沿着路线前进、闲置对象、已移除的对象、计数器、Occupancy、人群检测、条件更改、相似性搜索、防拆
物体过滤器	持续时间、大小、纵横比 v/h、速度、方向、物体类别 (站立的人、自行车、轿车、卡车)、颜色
AI探测器	交通监控
网络	
标准/视频压缩	H.265、H.264 (ISO/IEC 14496)、M-JPEG、JPEG
流	3条完全可配置的流, 可以选择激活或停用每个流上的VCA覆盖
协议	IPv4、IPv6、UDP、TCP、HTTP、HTTPS、RTP/RTCP、IGMP V2/V3、ICMP、ICMPv6、RTSP、FTP、ARP、DHCP、APIPA (Auto-IP、链接本地地址)、NTP (SNTP)、DNS、DNSv6、DDNS (DynDNS.org, selfHOST.de, noip.com)、SMTP、iSCSI、UPnP (SSDP)、DiffServ (QoS)、LLDP、SOAP、Dropbox™、CHAP、摘要式身份验证
以太网	100BASE-TX, 自动侦测, 全双工/自适应, Auto-MDI-X
加密	TLS 1.0、TLS 1.1、TLS 1.2、AES128、AES256
以太网连接器	RJ45
GOP 结构	IP、IBP、IBBP
整体IP延迟	30 fps: 233毫秒 (典型值)
互操作性	ONVIF Profile S, ONVIF Profile G, ONVIF Profile T
Resolution (H x V)	Pixels
1080p HD	1920 x 1080
720p HD	1280 x 720
432p SD	768 x 432

Resolution (H x V)	Pixels
288p SD	512 x 288

下表以kb/s为单位显示不同帧速率的平均典型优化比特率: 平均值为摄像机的最高清晰度。

FPS	H.264	H.265
30	2470	2060
25	2410	1810
15	1690	1260
8	1090	820
4	670	500
2	420	310
1	260	190

实际比特率可能因场景复杂性和编码配置而异。

本地存储

内存卡插槽	用户提供的全尺寸SD卡 (最大2 TB) 注意: 对于该摄像机, 博世不建议使用 microSD卡或microSD转SD适配器。
录像	连续录制视频和音频, 报警/事件/时间表录像

机械参数

水平转动范围	360°连续
俯仰角度	水平以上18°
预置位速度	水平转动: 400°/秒 俯仰: 300°/秒
水平转动/俯仰模式	
• 涡轮模式 (手动控制)	水平转动: 0.1°/秒 - 400°/秒 俯仰: 0.1°/秒 - 300°/秒
• 正常模式	0.1°/秒 - 120°/秒
预置位精度	± 0.1° (典型)

电气参数

输入电压	24 VAC 60 W (采用中跨附件NPD-6001B, 为加热器供电必备) 30 W (IEEE 802.3at, 第4类标准, 不为加热器供电时使用)
------	--

功耗（典型），带加热器	51.0 W/54.0 VA
功耗（典型）	19.2 W/33.6 VA（加热器关闭/24 V电源盒中未连接加热器）
电流消耗，24 VAC	约2.25 A
电流消耗，60 W	约0.91 A
冗余配置	连接30 W或60 W中跨 ¹ 和单独的24 VAC电源。如果其中一种电源发生故障，该摄像机机会自动切换到另一电源。
电涌抑制	针对电源、数据和网络接口的内置电涌抑制（有关详细信息，请参阅“A&E规格”。）

用户连接

网络电源	RJ45 100Base-T
摄像机电源	24VAC, 50/60Hz
报警输入(7)	2个受监测, 5个不受监测
报警输出(4)	1个干触点继电器, 3个开路收集器/晶体管输出 可针对“常开”或“常闭”编程 32 VDC, 150 mA（最大值）
音频	1路单声道线路输入, 1路单声道线路输出 信号线路输入: 20千欧（典型值）, 0.707 Vrms 信号线路输出: 16欧姆（典型值）, 0.707 Vrms

通信/软件控制

摄像机设置/控制	通过Web浏览器[有关特定要求, 请参阅摄像机固件的发行说明。]、Bosch Configuration Manager、Bosch Video Management System(BVMS)、Video Security Client (VSC)、Project Assistant 或对第三方软件的支持
软件更新	网络固件上载

光纤套件

VG4-SFP SCKT	
说明	光纤以太网介质转换器套件 ² 。需要小型可插拔(SFP)模块（单独销售）。
数据接口	以太网

数据传输速率	100 Mbps 符合IEEE 802.3标准 全双工或半双工电气端口 全双工光纤端口
可兼容接收器	CNFE2MC
安装	使用提供的安装硬件安装在VG4-A-PA0、VG4-A-PA1、VG4-A-PA2、VG4-A-PSU1或VG4-A-PSU2电源盒中

² 套件需单独购买, 并且必须安装在AUTODOME电源盒里面。

SFP模块

说明	可互换的模块, 能够与MMF或SMF光纤配合使用。
数据接口	以太网
数据传输速率	100 Mbps 符合IEEE 802.3标准
重量（所有SFP模块）	0.23千克（0.05磅）
尺寸（长x宽x高）	SFP-2、SFP-3: 55.5 x 13.5 x 8.5毫米 （2.2 x 0.5 x 0.3英寸） SFP-25、SFP-26: 63.8 x 13.5 x 8.5毫米 （2.5 x 0.5 x 0.3英寸）

	类型	连接器	波长 (传输/接收)	最大距离
SFP-2	MMF	双工LC	1310纳 米/1310纳米	2千米 (1.2英里)
SFP-3	SMF	双工LC	1310纳 米/1310纳米	20千米 (12.4英里)
SFP-25	MMF	单一SC	1310纳 米/1550纳米	2千米 (1.2英里)
SFP-26	MMF	单一SC	1550纳 米/1310纳米	2千米 (1.2英里)

光纤兼容性

光纤兼容性, MMF	50/125微米MMF。对于50/125微米光纤, 从指定的光预算值中减去4 dB。必须符合或超出光纤标准ITU-T G.651。
光纤兼容性, SMF	8-10/125微米SMF。必须符合或超出光纤标准ITU-T G.652。

光学距离规格	指定的传输距离受光纤的光损耗及连接器、电线和插接面板导致的其它各种损耗的限制。这些模块经过专门设计，可以在整个光损耗预算范围内运行，因此不需要规定最低损耗。
环境	
防水防尘等级/标准	IP66, NEMA 4X ³
工作温度（连接加热器）	-40至+55°C (-40至+131°F) -10至+55°C (+14至+131°F)（不连接加热器） 最高温度：74°C (165°F)，符合NEMA TS 2-2003 (R2008)
存储温度	-40至+60°C (-40至+140°F)
工作湿度	0%至100%相对湿度，冷凝
振动	IEC 60068-2-6 NEMA TS2第2.2.8部分
冲击	IEC 60068-2-27 NEMA TS2第2.2.9部分
电源瞬变	NEMA TS2第2.2.7.2部分
电源中断	NEMA TS2第2.2.10部分
盐雾喷洒（耐腐蚀测试）	IEC 60068-2-52
外部机械撞击	IEC 60068-2-75: IK10（仅限以“-K”结尾的型号）
	3.NEMA 4X适用情形： - 接近危险部件 - 固体异物（落下的灰尘、循环灰尘、沉淀的灰尘）进入设备 - 水（滴水 and 轻微飞溅的水、软管浇水和喷溅水）进入设备
- 腐蚀性 符合NEMA 4X认证的要求（仅限以“-K”结尾的型号）。 除撞击测试之外，符合NEMA 4X的其余各项要求（仅限吊装式型号，非IK10）。	
结构	
尺寸	224毫米 (8.8英寸) x 299.4毫米 (11.8英寸)
重量	3.2千克 (7磅)
球型罩尺寸	153.1毫米直径 (6.03英寸)

结构材料, 防护罩	铸铝
结构材料, 球型罩	丙烯酸有机玻璃
标准颜色	白色(RAL 9003)
标准涂层	粉末涂层, 粉末喷漆

底座/附件

吸顶式球型罩

透明高清晰度丙烯酸有机玻璃球型罩	VGA-BUBHD-CCLA
有色高清晰度丙烯酸有机玻璃 (随嵌入天花板式摄像机型号提供。)	VGA-BUBHD-CTIA

吊装球型罩

透明高清晰度丙烯酸有机玻璃 (随吊装式摄像机型号提供。)	VGA-BUBBLE-PCLA
有色高清晰度丙烯酸有机玻璃球型罩	VGA-BUBBLE-PTIA
透明结实且符合IK10标准的聚酰胺纤维*	VGA-BUBBLE-IK10

底座

吊装臂底座

挂臂	VG4-A-PA0 (无变压器) VG4-A-PA1 (120 VAC变压器) VG4-A-PA2 (230 VAC变压器)
带电缆的吊装臂	VG4-PEND-ARM
VG4-PEND-ARM的安装板	VG4-PEND-WPLATE

用于挂臂安装的可选安装板

角落安装板	VG4-A-9542
立杆式安装板	VG4-A-9541

吊装式管道安装

管道安装套件	VG4-A-9543
--------	------------

吊装式屋顶安装

屋顶 (护栏) 安装 (需要VG4-A-9543管道安装套件。需单独购买。)	VGA-ROOF-MOUNT (带1.5英寸美制锥管外螺纹)
---	--------------------------------

用于屋顶安装的可选安装板

用于护栏安装的平顶适配板	LTC 9230/01
--------------	-------------

嵌入天花板支撑套件	VGA-IC-SP (悬挂或吊顶天花板支架)
------------------	------------------------

订购信息

NDP-7602-Z30-OC 悬吊式Starlight PTZ摄像机2MP 30x, 透明, OC
 PTZ球型摄像机; 2MP, 30倍, starlight成像, H.265, IVA, 开放式摄像机平台
 开放式摄像机平台
 基于AI的交通探测, 实现交通监控
 订单号 **NDP-7602-Z30-OC | F.01U.382.880**
F.01U.386.562

附件
NPD-6001B 中跨, 60W, 单端口, 交流电输入
 60 W室内中跨, 适用于不带照明灯的摄像机
 订单号 **NPD-6001B | F.01U.347.358 F.01U.392.458**

NPD-9501-E 中跨, 95W, 1端口, 室外
 95 W室外中跨, 适用于AUTODOME 7000和MIC IP摄像机 (带或不带照明灯)
 订单号 **NPD-9501-E | F.01U.365.279**

用于NPD-9501-E的NDA-9501-PMA立杆安装适配器
 用于室外中跨的立杆安装适配器
 订单号 **NDA-9501-PMA | F.01U.374.407**

VG4-A-PSU0 电源, 24VAC
 24 VAC输入的电源设备, 适用于AUTODOME系列的PTZ摄像机。白色、带护盖的铝质外壳, 符合IP66和IK 08标准。100 W输出。
 订单号 **VG4-A-PSU0 | F.01U.261.376**

VG4-A-PSU1 电源装置, 120VAC, 适用于AUTODOME, MIC7000
 用于AUTODOME 7000 MIC IP摄像机 (不带照明灯) 的电源。
 120VAC输入, 24VAC输出
 订单号 **VG4-A-PSU1 | F.01U.261.377 F.01U.009.667**
F.01U.081.593

VG4-A-PSU2 电源, 230VAC, AUTODOME, MIC7000
 用于AUTODOME 7000 MIC IP摄像机 (不带照明灯) 的电源。
 230VAC输入, 24VAC输出
 订单号 **VG4-A-PSU2 | F.01U.009.668 F.01U.096.639**
F.01U.097.433 F.01U.081.604 F.01U.261.378

VGA-SBOX-COVER 适用于AUTODOME电源盒的护盖
 适用于AUTODOME电源盒的护盖, 白色
 订单号 **VGA-SBOX-COVER | F.01U.010.505**
F.01U.247.808

VG4-SFPSCKT 以太网路轉 SFP 介面套件
 适用于AUTODOME摄像机、MIC模拟摄像机的MIC-IP-PSU和监控电源盒 (NDA-U-PA0、NDA-U-PA1和NDA-U-PA2) 的以太网介质转换器视频传输器/数据接收器光纤套件。
 订单号 **VG4-SFPSCKT | F.01U.142.529**

SFP-2 光纤模块, 多模, 1310纳米, 2LC
 SFP光纤模块, 2千米 (1.2英里), 2个LC连接器。
 多模
 1310毫米
 订单号 **SFP-2 | F.01U.136.537**

SFP-3 光纤模块, 单模, 1310纳米, 2LC
 SFP光纤模块, 20千米 (12.4英里), 2个LC连接器。
 单模
 1310纳米
 订单号 **SFP-3 | F.01U.136.538**

SFP-25 光纤模块, 1310/1550纳米, 1SC
 SFP光纤模块, 2千米 (1.2英里), 1个SC连接器
 多模
 1310/1550纳米
 订单号 **SFP-25 | F.01U.136.541**

SFP-26 光纤模块, 1550/1310纳米, 1SC
 SFP光纤模块, 2千米 (1.2英里), 1个SC连接器
 多模
 1550/1310纳米
 订单号 **SFP-26 | F.01U.136.542**

VG4-A-PA0 吊装臂, 电源盒, 24VAC, AUTODOME
 吊装臂底座, 带有适用于 AUTODOME 系列摄像机的电源盒, 无变压器, 白色
 订单号 **VG4-A-PA0 | F.01U.009.671 F.01U.081.560**
F.01U.096.637 F.01U.097.435 F.01U.261.373

VG4-A-PA1 吊装臂, 电源盒, 120VAC, AUTODOME
 吊装臂底座, 带有适用于 AUTODOME 系列摄像机的电源盒, 配备 120 VAC 变压器, 白色
 订单号 **VG4-A-PA1 | F.01U.261.374 F.01U.009.663**
F.01U.081.571

VG4-A-PA2 吊装臂, 电源盒, 230VAC, AUTODOME
 吊装臂底座, 带有适用于 AUTODOME 系列摄像机的电源盒, 配备 230 VAC 变压器, 白色
 订单号 **VG4-A-PA2 | F.01U.009.664 F.01U.081.582**
F.01U.096.638 F.01U.097.431 F.01U.261.375

VGA-PEND-ARM 带电缆的吊装臂, 适用于AUTODOME
 兼容 AutoDome 系列吊装防护罩
 订单号 **VGA-PEND-ARM | F.01U.247.810 F.01U.261.947**

VGA-PEND-WPLATE VGA-PEND-ARM的安装板
 VGA-PEND-ARM 安装板, 兼容 AutoDome 系列摄像机
 订单号 **VGA-PEND-WPLATE | F.01U.247.809**

VGA-ROOF-MOUNT 适用于AUTODOME系列的屋顶护栏底座
 屋顶护栏底座, 白色
 VG5-6xx/7xxx摄像机需要VG4-A-9543管道安装底座 (单独销售)。
 NEZ-5130-/NEZ-5230-摄像机需要NDA-ADPTR-NPTMET (单独销售)
 订单号 **VGA-ROOF-MOUNT | F.01U.247.811**

LTC 9230/01 屋顶护栏安装适配器
 平顶安装适配器, 适用于将装置以直立位置安装在平坦表面上。
 订单号 **LTC 9230/01 | F.01U.503.630**

VG4-A-9541 立杆安装适配器
 适用于 AUTODOME 吊装臂或 DINION 成像器的立杆安装适配器, 设计用于直径为 100-380 毫米 (4-15 英寸) 的立杆, 白色
 订单号 **VG4-A-9541 | F.01U.123.433**

VG4-A-9542 适用于AUTODOME的墙角安装适配器
 适用于 AUTODOME 吊装臂或 DINION 成像器的角落安装适配器
 订单号 **VG4-A-9542 | F.01U.123.434**

VG4-A-9543 适用于AUTODOME的管道底座，白色
管道安装，白色，适用于 AutoDome 系列吊装防护罩
订单号 **VG4-A-9543 | F.01U.009.673**

VGA-BUBBLE-PCLA 球型罩，吊装，透明
低强度丙烯酸有机玻璃球型罩
订单号 **VGA-BUBBLE-PCLA | F.01U.247.818**

VGA-BUBBLE-PTIA 球型罩，吊装，有色
低强度丙烯酸有机玻璃球型罩
订单号 **VGA-BUBBLE-PTIA | F.01U.247.820**

VGA-BUBBLE-IK10 球型罩，吊装，符合IK10标准
符合IK10标准的球型罩，适合与AUTODOME 7000 HD摄像机
和吊装防护罩配合使用
订单号 **VGA-BUBBLE-IK10 | F.01U.315.882**

服务

EWE-AD7IIP-IW 12个月全保延保，用于AD 7x00i系列
保修期延长12个月
订单号 **EWE-AD7IIP-IW | F.01U.382.507**

供应商:

中国:
博世（上海）安保系统有限公司
上海市长宁区虹桥临空经济园区
福泉北路333号203幢8、9楼
邮编: 200335
电话: +86 21 2218 1111
传真: +86 21 2218 2099
www.boschsecurity.com.cn
服务邮箱: security@cn.bosch.com