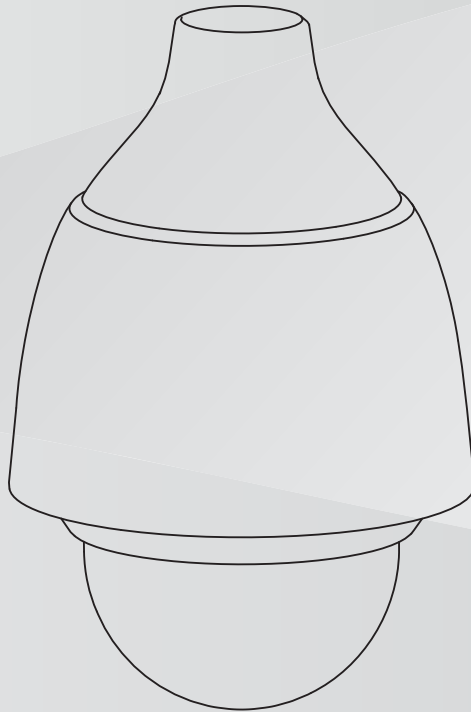




BOSCH

AUTODOME IP starlight 5000i

NDP-5512-Z30 | NDP-5512-Z30-P



zh-CHS 安装手册

目录

1	安全性	4
1.1	关于本手册	4
1.2	法律信息	4
1.3	安全预防措施	4
1.4	重要安全说明	5
1.5	应用连接	6
1.6	重要通知	6
1.7	客户支持和服务	8
2	简介	9
3	产品说明	10
4	准备接线	11
5	准备摄像机	12
6	安装microSD卡（可选）	13
7	将摄像机直接安装到室内墙壁上	15
7.1	安装要求	15
7.2	墙壁安装准备	15
7.3	安装墙壁底座	15
7.4	连接固定盖和摄像机	15
8	安装监控电源盒和摄像机	18
8.1	安装墙壁底座	18
8.2	连接固定盖和摄像机	18
9	安装管道底座和摄像机	21
9.1	所需工具	21
9.2	天花板安装准备	21
9.3	安装管道底座	21
9.4	连接固定盖和摄像机	21
10	安装屋顶底座和摄像机	24
10.1	安装屋顶底座	24
10.2	连接固定盖和摄像机	25
11	连接	28
12	故障排除	30
13	停止使用	31

1 安全性

1.1 关于本手册

本手册由作者精心编制而成，并且其中的内容已经过严格校审。文字印刷完整无误。由于产品不断发展，因此手册内容可能会发生变化，如有更改，恕不另行通知。对于由失误、不完整性或手册和所述产品之间的差异直接或间接导致的损坏，博世安防系统公司不负任何责任。

1.2 法律信息

版权

本手册属于博世安防系统公司的知识产权，受版权保护。保留所有权利。

商标

本文档中使用的所有硬件或软件产品名称可能为注册商标，因此应慎重对待。

1.3 安全预防措施

本手册中使用了下列符号和标记来提醒用户注意一些特殊的情况：



危险!

高度危险：该符号表示直接的危险情况，例如产品内部可能存在“危险电压”。如不加以避免，将会导致触电、严重的人身伤亡。



警告!

中度危险：表示潜在的危险情况。如不加以避免，可能导致轻度或中度伤害。



小心!

低度危险：表示潜在的危险情况。如不加以避免，可能导致财产损失或设备损坏。



注意!

该符号表示直接或间接与人身安全或财产保护相关的信息或公司政策。

1.4 重要安全说明

阅读、遵循以下所有安全说明并保留以备参考。在操作设备之前，请遵循所有警示。

1. 只能使用干软布清洁。请勿使用液体清洁剂或喷雾清洁剂。
2. 请勿在靠近热源的地方安装设备，例如散热器、加热器、火炉或其他产热设备（包括放大器）。
3. 请勿让任何液体溅到设备上。
4. 采取预防措施，防止因雷电或功率骤增而损坏设备。
5. 请仅调节操作说明中指定的控件。
6. 仅使用标签上指定的电源类型为设备供电。
7. 除非是合格人员，否则请勿尝试自行维修已损坏的设备。所有维修事项均应交给合格的维修人员处理。
8. 遵照制造商的说明和当地的适用法规进行安装。
9. 仅用制造商指定的附件/配件。
10. 保护所有连接电缆，使其免于受损，尤其是在连接点上。



小心!

安装必须由合格的人员遵照ANSI/NFPA 70（美国国家电工标准（National Electrical Code®，即NEC））、加拿大电气法规第I部分（也称为CE法规或CSA C22.1）以及所有适用的当地法规进行。对于由不正确或不正常安装引起的损坏或损失，Bosch Security Systems不承担任何责任。



警告!

博世版的高功率 PoE:

如果通过HPoE或中跨设备向摄像机供电，则必须安装额外的电涌保护。

全极点电源开关 - 在建筑物的电气安装中采用全极点电源开关，触点间隔至少3毫米。如果需要打开防护罩，此全极点开关可以作为关闭装置电源的主要断开设备。

摄像机信号 - 如果摄像机信号的传送距离超出 140 英尺，请根据 NEC800 (CEC Section 60) 标准用主保护器来保护电缆。

保险丝额定值 - 为了保护设备的安全，分支电路必须安装最大额定电流为 16A 的保险丝。这必须符合 NEC800 (CEC Section 60) 标准。

通风 - 设备/外壳上的开口用于通风，避免设备过热以确保可靠操作。请勿阻塞或盖住任何通风孔。除非有适当的通风，或者符合制造商的说明，否则请勿将设备放在箱柜内。

室外信号 - 室外信号装置的安装（尤其是与电源导线和避雷针的间距以及瞬变防护方面）必须符合 NEC725 和 NEC800 (CEC Rule 16-224 与 CEC Section 60) 标准。

断开电源 - 一旦将电源线插入电源插座，或通过CAT 5E/6以太网电缆提供高以太网供电(High PoE)功率时，装置就会通电。对于所有装置而言，电源线是断开电源的主要方式。当高功率PoE或PoE+ (820.3at)用于为装置供电时，将通过以太网电缆提供电源，这也是所有装置断开电源的主要方式。

视频丢失 - 视频丢失是数字视频录像的固有现象；因此，Bosch Security Systems对由于视频信息丢失所导致的任何损坏不负任何责任。

为了尽量减少信息丢失的风险，我们建议采用多个冗余录像系统，并采取相应的流程对所有模拟和数字信息进行备份。



小心!

始终确保拧紧所有接头，以防液体流入。否则，进入防护罩的水会损坏装置。如要使用密封剂，请确保使用中性密封剂。释放乙酸的密封剂会损坏电子零件。请在防护罩外侧的缆线上使用滴水环。

始终在任何底座的连接器螺纹上使用Teflon带和密封剂（由博世单独销售或用户提供）。

**注意!****渗水风险**

牢固密封所有接头、设备之间的连接点和所有底座，以防液体流入。否则，进入防护罩的水会损坏设备。始终在任何底座的连接器螺纹上使用Teflon带和密封剂（由博世单独销售或用户提供）。如要使用密封剂，请确保使用中性密封剂。释放乙酸的密封剂会损坏电子零件。请在防护罩外侧的缆线上使用滴水环。

1.5**应用连接**

24 VAC电源: 此装置使用限定电源进行操作。此装置的工作电压为24 VAC（如果PoE+不可用）。用户实施的布线必须符合电气规则（2类电源级别）。

PoE: 仅使用合格的PoE+设备。在连接24 VAC电源的同时，也可以使用以太网供电。如果同时使用辅助电源(24 VAC)和PoE+，摄像机将选择辅助输入，并且会关闭PoE+。

1.6**重要通知****注意!**

此为**B级**产品。在家居环境中，此产品可能导致无线电干扰，在这种情况下，用户可能需要采用适当的应对措施。

1. 本设备符合FCC规则第15部分的要求。本设备的操作必须满足以下两个条件:

- 本设备不会引起有害的干扰。
- 本设备必须能够承受任何收到的干扰，包括可能引起意外操作的干扰。

2. 任何未经负责检查合规性的相关方明确许可的更改或改装均可能导致用户失去操作本设备的权利。

通知: 本设备经测试符合FCC规则第15部分中关于B类数字设备的限制规定。这些限制的目的是为了在居住区安装本设备时，可以提供合理的保护以防止有害干扰。本设备会产生、使用和辐射射频能量。此外，如果未遵照相关说明进行安装和使用，可能会对无线电通信造成有害干扰。但是，这并不能保证在某些特定的安装环境中绝对不会产生干扰。如果本设备确实对无线电或电视接收造成了有害干扰，并且可以通过关闭和打开本设备来确定，则鼓励用户采用以下一种或多种方法排除干扰:

- 重新调整接收天线的方向和位置。
- 增加设备与接收器之间的距离。
- 将本设备的电源插头插至不同电路上的插座，使本设备与接收器使用不同的分支电路。
- 向经销商或有经验的无线电/电视技术人员进行咨询，获得有关帮助信息。

UL 免责声明

Underwriter Laboratories Inc. (下称“UL”) 没有测试本产品安防或信号方面的性能或可靠性。UL 只测试了Standard(s) for Safety for Information Technology Equipment, UL 60950-1 中列出的火灾、电击和/或伤亡危险。UL 认证并不涵盖本产品安全性或信号方面的性能或可靠性。

对于本产品安全性或信号方面的任何性能或可靠性，UL 不做出任何陈述、保证或认证。

适合在中国使用：中国ROHS声明表

移动摄像机

SJ/T 11364-2014要求的有害物质表						
	铅 (Pb)	汞 (Hg)	镉 (Cd)	Cr 6+ (Cr 6+)	多溴联苯 (PBB)	多溴二苯 醚 (PBDE)
壳体和外壳	X	○	○	○	○	○
PCBA (带连接器)	X	○	X	○	○	○
电缆组件	○	○	○	○	○	○

SJ/T 11364-2014要求的有害物质表						
图像传感器组件	X	○	X	○	○	○
镜头组件	X	○	X	○	○	○
PT电机控制组件	X	○	X	○	○	○
风扇组件	X	○	X	○	○	○
本表格依据SJ/T 11364的规定编制。						
○: 该有害物质在该部件所有均质材料中的含量均在GB/T 26572规定的限量要求以下						
X: 该有害物质至少在某一均质材料中的含量超出GB/T 26572规定的限量要求						

产品制造日期代码说明:
<http://www.boschsecurity.com/datecodes/>

1.7 客户支持和服务

如果本设备需要维修，请联系最近的Bosch Security Systems维修中心，获取设备运回授权并了解装运说明。

美国

电话: 800-366-2283

传真: 800-366-1329

电子邮件: cctv.repair@us.bosch.com

客户服务

电话: 888-289-0096

传真: 585-223-9180

电子邮件: security.sales@us.bosch.com

技术支持

电话: 800-326-1450

传真: 717-735-6560

电子邮件: technical.support@us.bosch.com

加拿大

电话: 514-738-2434

传真: 514-738-8480

欧洲、中东、非洲和亚太地区

请联系当地的分销商或Bosch销售办事处。使用以下链接:

<https://www.boschsecurity.com/corporate/where-to-buy/index.html>

更多信息

如需详情，请与最近的Bosch Security Systems办事处联系，或者访问www.boschsecurity.com。

2 简介

- 应当小心拆开本设备的包装并谨慎处理。检查包装外部是否存在明显的损坏迹象。如果某件物品似乎在运输途中受损，请立即通知承运商。
- 对照部件清单，确保所有部件均完整无缺。如果缺少某项，请通知Bosch Security Systems销售代表或客户服务代表。
- 如果有任何组件看似受损坏，请勿使用此产品。如果物品损坏，请与Bosch Security Systems联系。
- 原始的包装箱（若未损坏）是此装置安全的运载容器，当运回此装置以进行维修时，必须使用此包装箱。请妥善保管以备将来使用。

3 产品说明

AUTODOME IP starlight 5000i该摄像机经过专门设计和调整，适用于在光照强度不断变化的环境中进行监控，同时还采用了集成式30倍光学变焦镜头，能够在183 m (600 ft)距离处捕获充分保留细节的图像，轻松识别人物。

4 准备接线

- ▶ 根据需要准备并安装用于24 VAC、PoE+ (Cat5e/Cat6)、报警和音频的所有缆线。对于24 VAC，遵循最大电缆距离和线规的建议。

采用最小电缆直径时的最大电缆距离（以米（英尺）为单位）

下表给出了在指定瓦数下采用最小电缆直径（以平方毫米为单位）时建议的传输距离（最大值）（以米/英尺为单位），当电缆直径固定时24 VAC的最大允许功耗为10%。例如，对于功率为20 W的设备，最小电缆直径为1.0平方毫米时建议距离变压器的传输距离为42米（141英尺）。

型号	瓦特	1.0平方毫米	1.5平方毫米	2.5平方毫米	4.0平方毫米
室内（天花板）	20	42米（141英尺）	68米（225英尺）	109米（358英尺）	275米（905英尺）
室外	30	28米（94英尺）	45米（150英尺）	72米（238英尺）	183米（603英尺）

线规

注：公制导线尺寸是标准DIN尺寸（符合ISO6722标准，单位为平方毫米）。

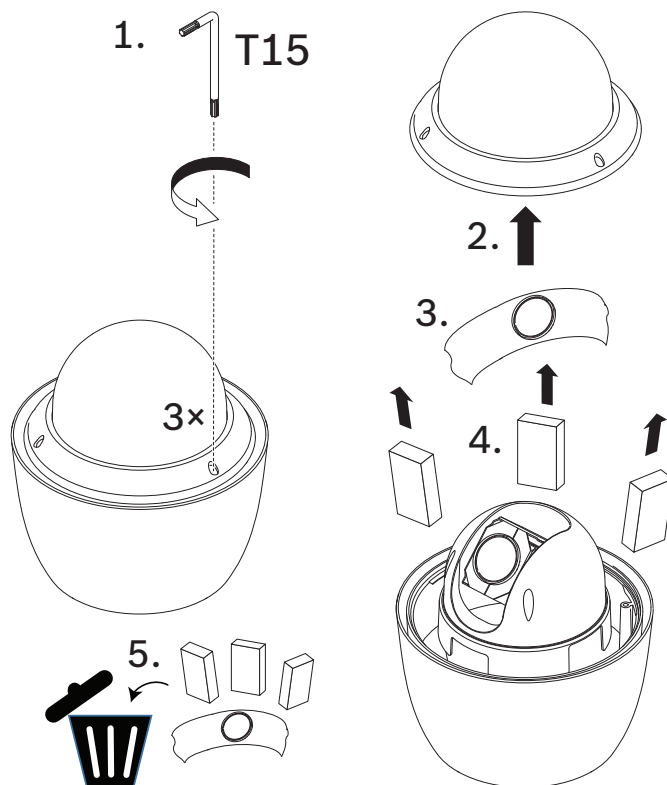
导线直径（平方毫米）	AWG
1.0	18
1.5	16
2.5	14
4.0	12

5 准备摄像机

注意：对于悬吊式型号，请使用T15。

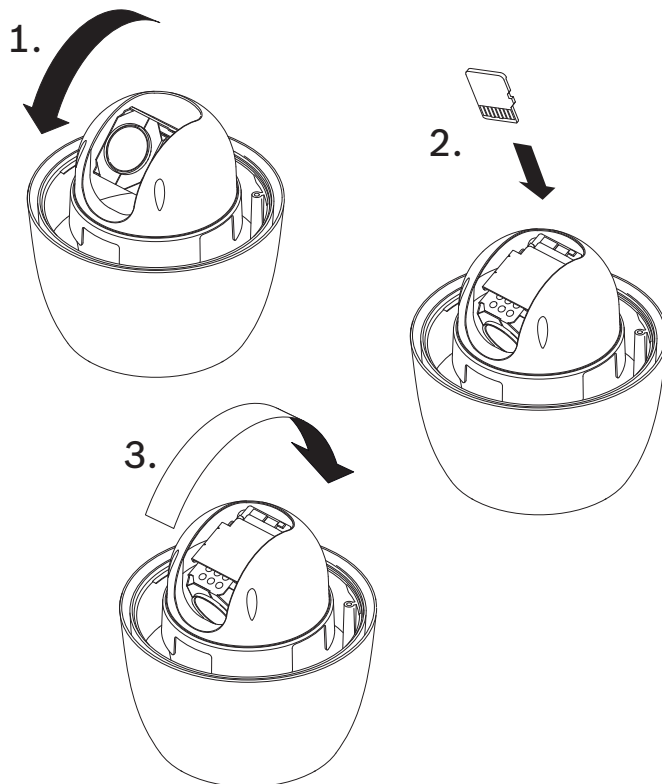
对于嵌入天花板式型号，请使用T10。

1. 使用适当的Torx螺丝刀拧松装饰环/球型罩外壳中的三(3)个六角螺丝。
2. 取下装饰环/球型罩外壳。
3. 取出保护摄像机块的泡沫填充物。
4. 取下固定塑料镜头保护器的胶带；取下镜头保护器。



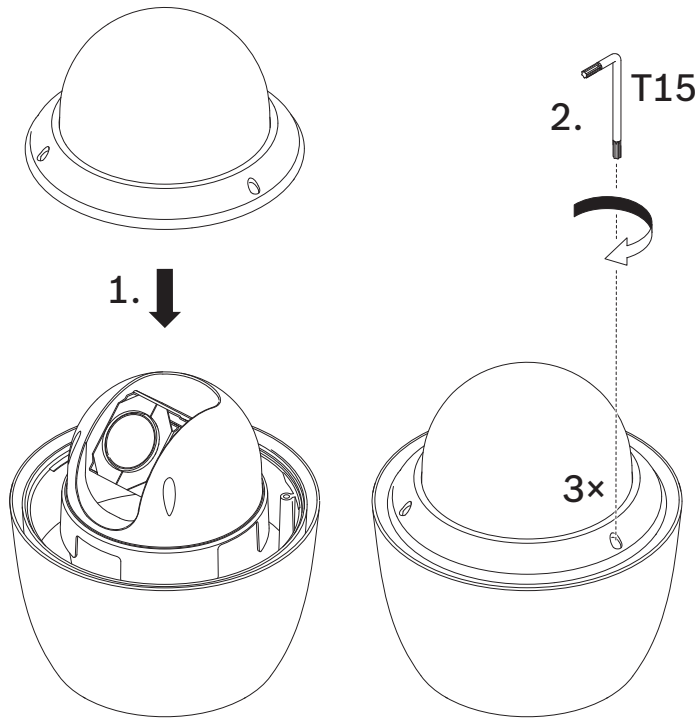
6 安装microSD卡 (可选)

1. 推动摄像机块，直到看见卡插槽 (下图中的项目1)。
2. 将卡插入卡插槽 (下图中的项目2)。
3. 将摄像机块推回其原始位置 (下图中的项目3)。



注意： 接下来两个步骤仅适用于悬吊式型号。

1. 更换装饰环/球型罩外壳。
2. 使用T15 Torx螺丝刀拧紧螺丝。



3. 继续安装。

7 将摄像机直接安装到室内墙壁上

7.1 安装要求

- 墙壁的厚度足够安装固定螺丝。
- 墙壁可以承受摄像机重量（1.88千克/4.14磅）的至少八(8)倍重量：大于15千克（33磅）。

7.2 墙壁安装准备

**注意!**

仅限室内使用!

本章节中的说明仅适用于室内安装。对于室外安装，请使用监控电源盒(NDA-U-PAx)或安装板(NDA-U-WMP)。

1. 确定墙壁底座的安全位置。确保墙壁中具有足够的空隙供缆线穿过。
2. 将直接连接板用作模板，标记四个安装螺丝（和锚固件用户提供（如需要））的钻孔位置以及为电缆开孔的位置。
3. 钻孔。
4. 按照第2步中标记的位置将用户提供墙壁锚固件（若有必要）插入到墙壁中。
5. 使用石膏板多用锯或曲线锯为电缆开一个大小合适的孔。

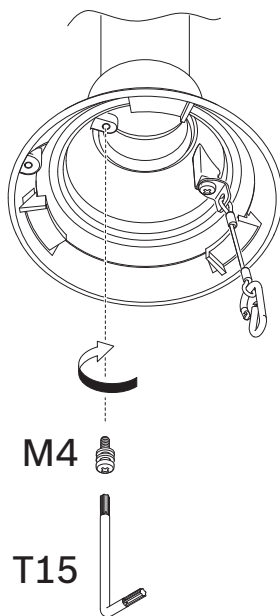
7.3 安装墙壁底座

1. 将直接连接板连接到墙壁。
 2. 使RJ45电缆和24 VAC电缆穿过墙壁，然后再穿过（适配器）。
- 确保电缆的长度足以穿过底座和摄像机安装盖抵达摄像机的接头处。

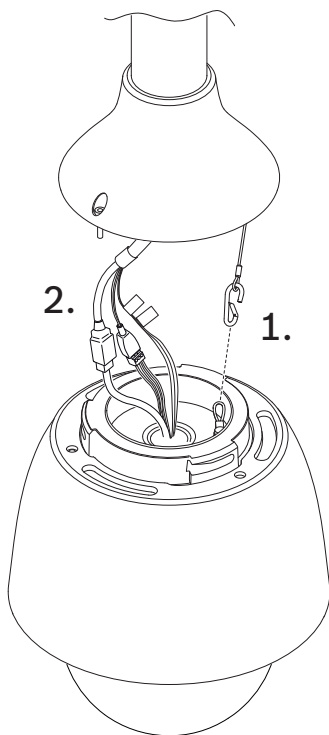
1. 滑动墙壁底座上的安装法兰。
2. 使用四个M5螺丝将墙壁底座连接到安装法兰和直接连接板。
3. 使用四个M5螺丝将墙壁底座连接到安装法兰，并将其固定到墙壁底座监控电源盒的前门上。

7.4 连接固定盖和摄像机

1. 为了实现防水，用Teflon带在墙壁底座末端的螺纹周围缠绕四圈。
2. 将固定盖连接到墙壁底座。
3. 使用T15 Torx螺丝刀拧紧锁定螺丝。

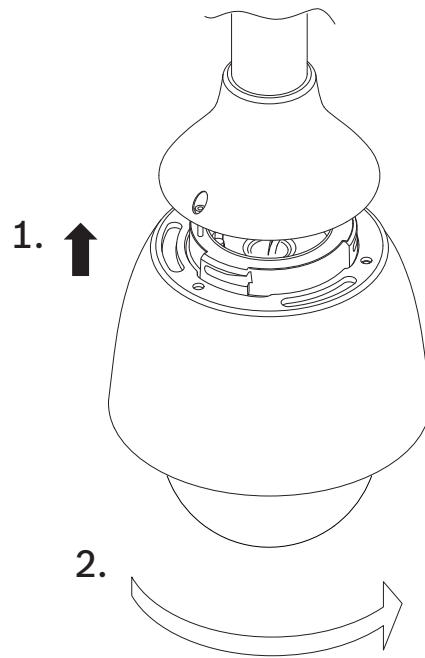


4. 将所有连接缆线穿过固定盖。
5. 将安全系绳末端的吊钩连接到与摄像机顶部相连的线圈。
6. 将用户所提供电缆上的配对连接器连接到摄像机上的配对连接器。有关详细信息，请参阅“连接”章节。

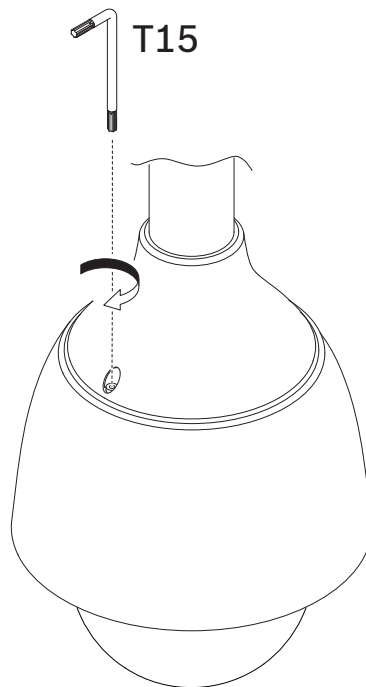


7. 将摄像机的顶部放入固定盖内。

8. 将摄像机沿顺时针方向旋转大约15度以牢固锁定到位。



9. 使用T15 Torx螺丝刀拧紧安全锁定螺丝。



8 安装监控电源盒和摄像机

监控电源盒可直接安装到墙壁、墙角安装底座或立杆安装底座上。

若要安装机柜（电源盒），请按照监控电源盒安装手册中的说明进行操作。

1. 将连接缆线穿过墙壁和底座。

确保电缆的长度足以穿过底座和摄像机安装盖抵达摄像机的接头处。

8.1 安装墙壁底座

1. 滑动墙壁底座上的安装法兰。

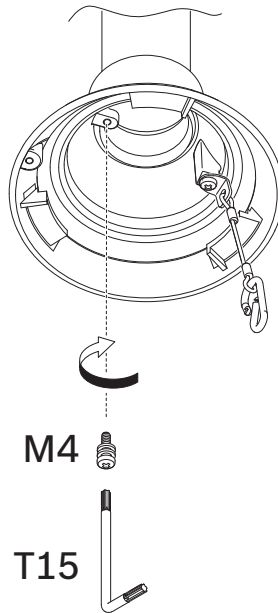
2. 使用四个M5螺丝将墙壁底座连接到安装法兰，并将其固定到墙壁底座监控电源盒的前门上。

8.2 连接固定盖和摄像机

1. 为了实现防水，用Teflon带在墙壁底座末端的螺纹周围缠绕四圈。

2. 将固定盖连接到墙壁底座。

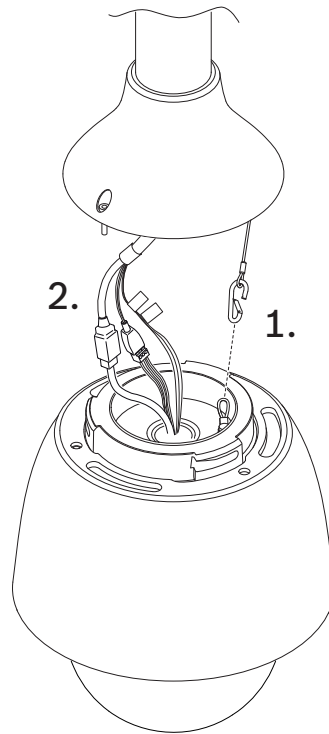
3. 使用T15 Torx螺丝刀拧紧锁定螺丝。



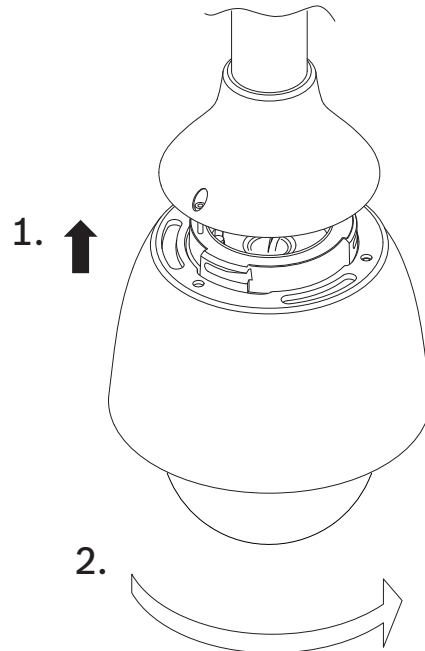
4. 将所有连接缆线穿过固定盖。

5. 将安全系绳末端的吊钩连接到与摄像机顶部相连的线圈。

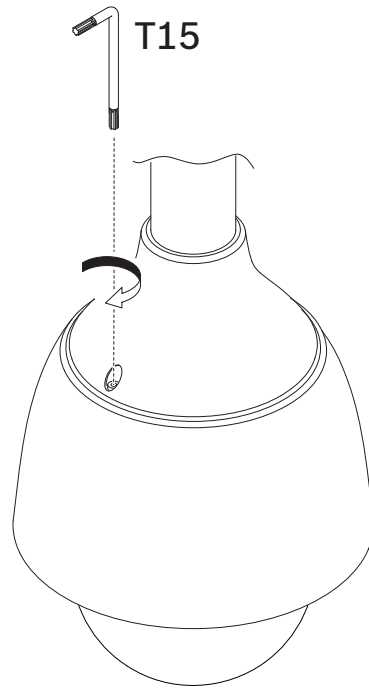
6. 将用户所提供电缆上的配对连接器连接到摄像机上的配对连接器。有关详细信息，请参阅“连接”章节。



7. 将摄像机的顶部放入固定盖内。
8. 将摄像机沿顺时针方向旋转大约15度以牢固锁定到位。



9. 使用T15 Torx螺丝刀拧紧安全锁定螺丝。



9 安装管道底座和摄像机



注意!

仅限室内使用!

此底座仅可安装在室内。不允许室外安装。

9.1 所需工具

- 用于在石膏板上开洞的适当工具
- 2号十字头螺丝刀
- Torx螺丝刀, T-25

9.2 天花板安装准备

1. 确定管道底座的安全位置。确保天花板或安装结构中具有足够的空隙供缆线穿过。



小心!

选择稳固的安装位置, 以防摄像机过度振动。



注意!

紧固件和安装表面必须可以承受多达11.33千克 (25磅) 的负载。

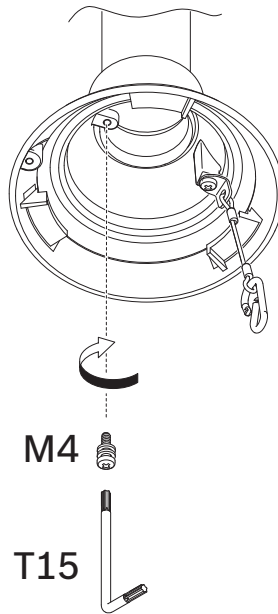
2. 将直接连接板用作模板, 标记四个安装螺丝 (和锚固件用户提供 (如需要)) 的钻孔位置以及为电缆开孔的位置。
3. 为安装螺丝钻孔。
4. 在安装位置中心钻一个孔 (最大20毫米[0.79英寸]), 以便将电缆穿过底座。
5. 按照第2步中标记的位置将用户提供墙壁锚固件 (若有必要) 插入到天花板中。

9.3 安装管道底座

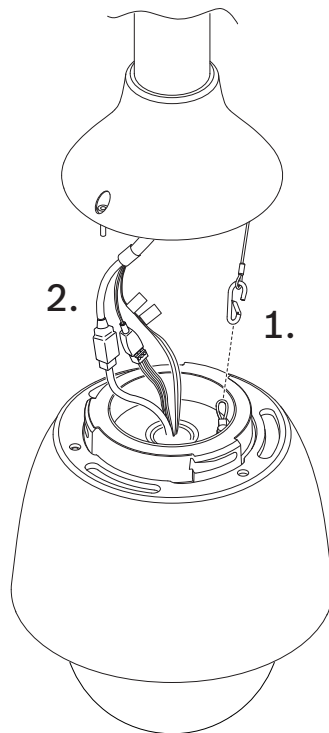
1. 将直接连接板连接到天花板或安装表面。
2. 使RJ45电缆和24 VAC电缆穿过天花板, 然后再穿过 (适配器)。
确保电缆的长度足以穿过底座和摄像机安装盖抵达摄像机的接头处。
1. 使用四个M5螺丝将安装法兰和 (适配器) 连接到直接连接板。
2. 将连接缆线穿过管道底座。
3. 将管道底座连接到安装法兰和 (适配器)。
4. 如果您选择安装管道底座加长件, 请将电缆穿过加长件。将管道加长件连接到管道底座的开口端。
5. 将安全系绳末端的吊钩连接到与摄像机顶部相连的线圈。
6. 将配对连接器从管道上的用户自备电缆连接到摄像机中与之相配的连接器的。有关详细信息, 请参阅“连接”章节。
7. 将摄像机的顶部放入固定盖内。
8. 将摄像机沿顺时针方向旋转大约15度以牢固锁定到位。
9. 使用T15 Torx螺丝刀拧紧安全锁定螺丝。

9.4 连接固定盖和摄像机

1. 为了实现防水, 用Teflon带在墙壁底座末端的螺纹周围缠绕四圈。
2. 将固定盖连接到墙壁底座。
3. 使用T15 Torx螺丝刀拧紧锁定螺丝。

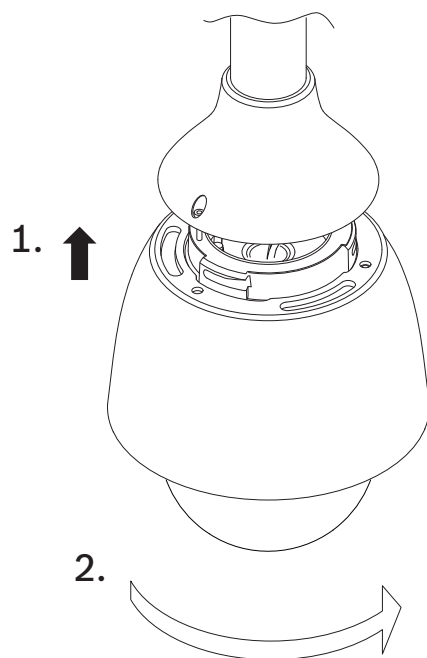


4. 将所有连接缆线穿过固定盖。
5. 将安全系绳末端的吊钩连接到与摄像机顶部相连的线圈。
6. 将用户所提供电缆上的配对连接器连接到摄像机上的配对连接器。有关详细信息，请参阅“连接”章节。

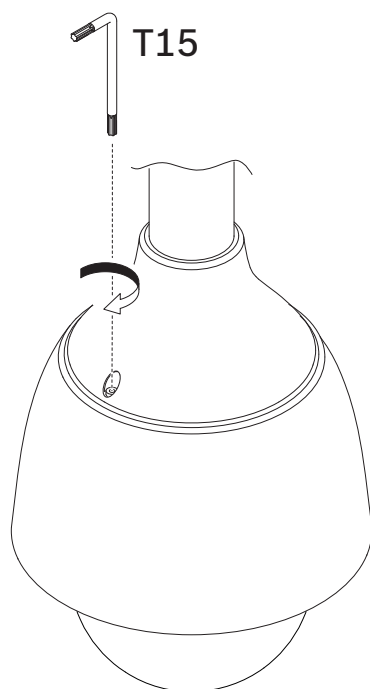


7. 将摄像机的顶部放入固定盖内。

8. 将摄像机沿顺时针方向旋转大约15度以牢固锁定到位。



9. 使用T15 Torx螺丝刀拧紧安全锁定螺丝。



10 安装屋顶底座和摄像机

10.1 安装屋顶底座

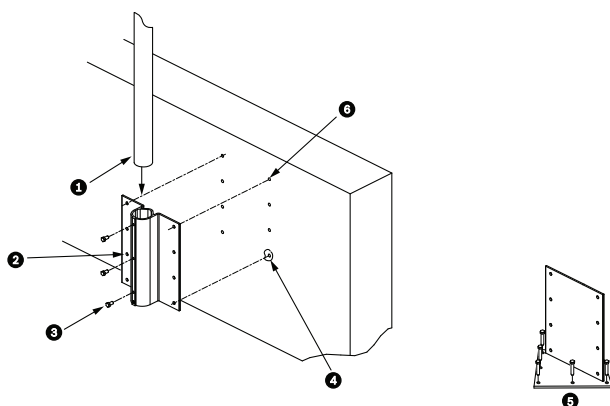
1. 确定摄像机在屋顶墙壁的安装位置，然后将护栏墙壁底座支架作为模板，标记安装孔的位置。



注意!

在护栏底座支架下方留出足够空间，以使视频、控制和报警数据线可以向上穿过护栏臂。在某些安装情况下，可能必须提起摄像机的护栏臂，以便在将其旋转固定到位时避开墙壁的顶部。提供足够长度的导线，以使管道臂可以在屋顶上方旋转，并在摄像机需要维护时旋回。

2. 根据需要为安装固定件钻孔，以使安装表面适合紧固件类型。



图片 10.1: 护栏墙壁底座支架和屋顶底座板

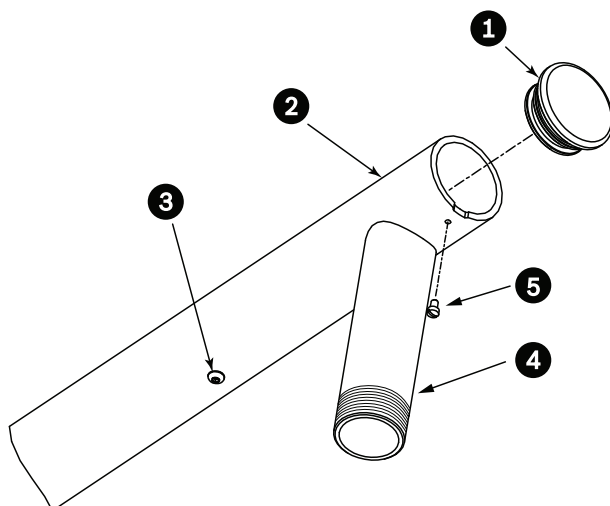
1	管臂	4	在每个紧固件孔四周涂抹密封剂
2	护栏墙壁支架	5	屋顶底座板
3	3/8-16 SS六角螺栓 (随附)	6	至少应使用六(6)个紧固件 (不随附)。图中显示了八(8)个固定孔。

注意!

屋顶护栏底座套件未随附紧固件，因为相应的紧固件取决于与其相连接的底座材料。该材料至少应能承受275千克（600磅）的拉力（例如，最小厚度为19毫米（3/4英寸）的胶合板）。紧固件可包括螺栓、螺柱或方头螺栓。所有紧固件必须由耐腐蚀不锈钢制成，直径为10毫米（3/8英寸）。

所有螺栓都必须从安装表面中完全伸出，并用平垫圈、锁紧垫圈和螺母加以固定。所有螺柱都必须锚定到水泥或焊接到钢质背板上。锚定螺栓可用于无法接触到背面的盲板结构。

3. 在安装表面上，用防水密封剂涂抹每个紧固件孔的四周。
4. 至少应使用六(6)个不锈钢紧固件安装护栏墙壁支架，每侧三(3)个。（支架具有八(8)个孔。）注意不要将紧固件拧得过紧，因为这样可能损坏螺纹。如果要将护栏底座连接到平顶上，请将可选的LTC 9230/01屋顶底座板连接到屋顶，然后再将护栏墙壁支架连接到屋顶底座板上。
5. 将护栏管道臂插入安装支架，直至触及支架底部。
6. 卸下臂前部的端盖。将视频、控制和电源线从管道臂底部穿过，并从前端穿出。



图片 10.2: NDA-U-RMT

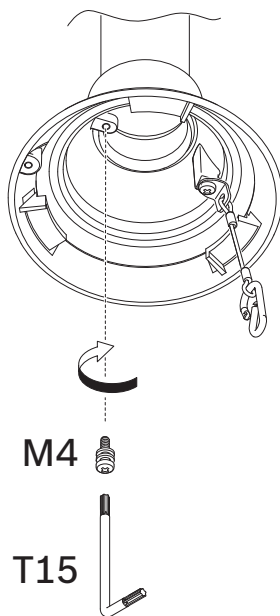
1	带O形环的端盖
2	护栏管道臂
3	1/4-20 SS有头螺丝
4	排放管
5	10-24 SS盘头螺丝

7. 将视频、控制和报警数据线从管道臂前端穿入，并沿管道向下，并从排放管中引出。更换端盖。
8. 在排放管螺纹上至少缠绕五层Teflon带。

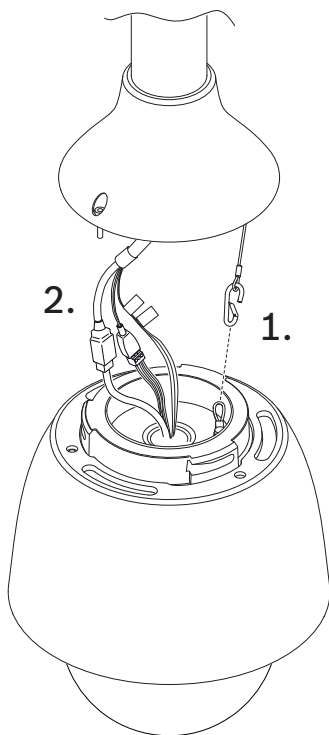
10.2

连接固定盖和摄像机

1. 为了实现防水，用Teflon带在墙壁底座末端的螺纹周围缠绕四圈。
2. 将固定盖连接到墙壁底座。
3. 使用T15 Torx螺丝刀拧紧锁定螺丝。

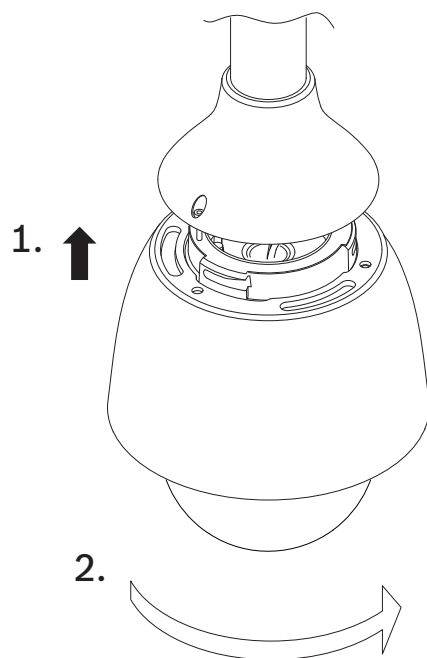


4. 将所有连接缆线穿过固定盖。
5. 将安全系绳末端的吊钩连接到与摄像机顶部相连的线圈。
6. 将用户所提供电缆上的配对连接器连接到摄像机上的配对连接器。有关详细信息，请参阅“连接”章节。

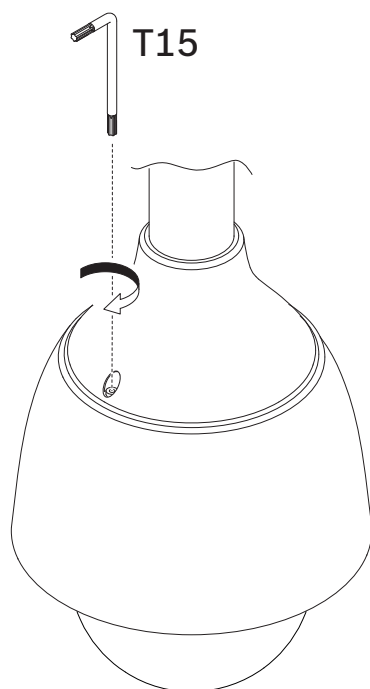


7. 将摄像机的顶部放入固定盖内。

8. 将摄像机沿顺时针方向旋转大约15度以牢固锁定到位。



9. 使用T15 Torx螺丝刀拧紧安全锁定螺丝。



11 连接



小心!

符合 EN50130-4 报警标准 – 安全应用场合的 CCTV

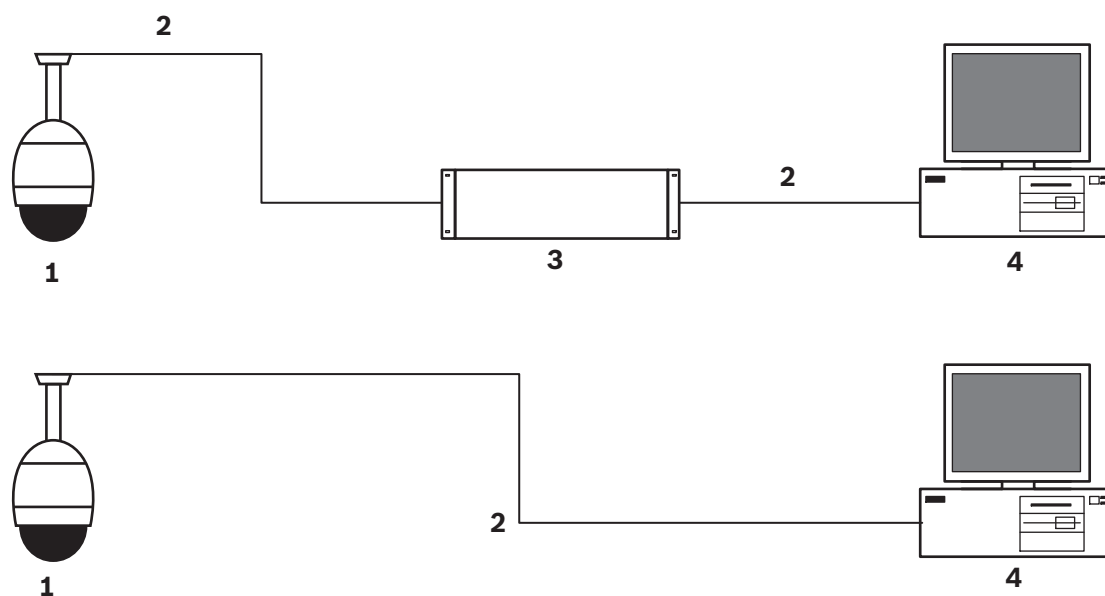
为了满足 EN50130-4 报警标准的要求，必须配备辅助的不间断电源 (UPS)。对于产品数据表中指定的电源级别，该 UPS 必须具有 2–6 毫秒的**转换时间**，并且具有大于 5 秒的**备份运行时间**。

注：有关电缆捆绑要求和限制，请查阅美国国家电工标准 (NEC)。

- ▶ 将电缆连接到摄像机的24 VAC导线。

标签ID	说明	电缆导线颜色
AC24V	24 VAC	红色
AC24V	24 VAC	黑色
EARTH	接地	黄色/绿色

- ▶ 将以太网电缆连接到摄像机的RJ45连接器。下图显示了典型的系统配置。



图片 11.1: AUTODOME IP系统配置

1	AUTODOME摄像机
2	IP连接 (以太网/CAT5/CAT6) (最大100米)
3	网络交换机
4	网络设备 (具有监控功能的计算机、DVR/NVR等)

- ▶ 如果需要，按照下表中所示连接报警和/或音频导线。

标签ID	说明	电缆导线颜色
ALARM_COM	报警通信	红色
ALARM_OUT	报警输出	棕色
ALARM_IN1	报警输入1	白色
ALARM_IN2	报警输入2	蓝色
AUDIO_OUT	音频输出	灰色

标签ID	说明	电缆导线颜色
GND	接地	黑色
AUDIO GND	音频接地	绿色
AUDIO IN	音频输入	紫色

12

故障排除

故障排除问题表

下表列出摄像机可能发生的问题及其解决方案。

注：有关OSD上显示的错误代码的说明，请参阅手册的错误代码部分。该部分还列出了解析错误代码的建议操作。

13 停止使用



Bosch Security Systems B.V.

Torenallee 49
5617 BA Eindhoven
Netherlands

www.boschsecurity.com

© Bosch Security Systems B.V., 2020